

1. Общие сведения

1.2. Тип тали - **ТЭ100-5110-1РО ТУ 3174-001- 87767167-2011**

1.3. Грузоподъемность полезная, т - **1,0**

1.7. Группа классификации (режима) механизмов:

-по ИСО4301/1-**М5**

-по ГОСТ 25835 -**ЗМ**

1.8. Тип привода - **электрический**

1.9. Окружающая среда, в которой может эксплуатироваться таль:

температура, С°: наибольшая **плюс 40°С.**

наименьшая **минус 20°С**

относительная влажность воздуха - **80% при температуре 20°С**

взрывоопасность - **не допускается**

пожароопасность - **не допускается**

1.10. Ограничения по одновременной работе механизмов - **один**

1.11. Возможность передвижения по криволинейному участку монорельса - **да**

1.12. Род электрического тока, напряжение и число фаз:

Переменный, трехфазный;

Цепь силовая - **380V**

Цепь управления – **380V**

2. Основные технические данные и характеристики тали

2.1. Основные характеристики тали:

грузоподъемность полезная, т - **1,0**

кратность полиспаста - **2/1**

высота подъема (расстояние по вертикали от верхнего до нижнего положения крюка), м –**6**

вертикальный подход (расстояние по вертикали от опорной поверхности монорельса до

зева крюка в его верхнем положении), мм - **835**

2.2. Установочные размеры тали:

база, мм - **372**

тип и профиль пути — **двутавровые балки №24М, 30М, 36М ГОСТ 19425**

минимальный радиус закругления пути (если предусмотрен) м - **1,5**

максимальный уклон пути - **0,3%**

2.3. Масса испытательных грузов, т (кН):

при проведении статических испытаний -**1,25 Q ном**

при проведении динамических испытаний – **1,1 Q ном**

2.4. Скорость механизмов:

Таблица 1.

Механизм	Скорость, м/мин	
	номинальная	Минимальная (при наличии)
Подъема	8,0	-
Передвижения	20,0	-

2.5. Способ управления талью - с подвесного пульта у правления

2.6. Способ токоподвода к тали - **кабельный**

2.7. Масса тали, кг - **198**

3. Технические данные и характеристики сборочных узлов и деталей.

3.1. Электродвигатели механизмов

Таблица 2.

Параметры	Электродвигатели приводов механизмов	
	Подъема	Передвижения
Назначение (механизм, на котором установлен двигатель)		
Напряжение, В	380	380
Номинальный ток, А	3,9	0,68
Частота, Гц	50	50
Номинальная мощность, кВт	1,7	0,12
Частота вращения при 50Гц, об/мин	1500	1500
Продолжительность включения, %	25	40
Число включений в час	120	120
Количество электродвигателей	1	1
Исполнение	нормальное	
Вид питания	переменное, трехфазное	
Степень защиты по ГОСТ 17494	IP 54	

3.1.1. Суммарная номинальная мощность электродвигателей, кВт – **1,82**

3.4.1. Характеристика тормозов

Таблица 4.

Параметры	Механизм	
	подъема	передвижения
Тип тормоза	колодочный	грузоупорный

Количество тормозов	1	1	
Диаметр тормозного шкива (диска), мм	100	140	
Тормозной момент, Н-м	0,117		
Коэффициент запаса торможения	1,25	1,1	
Тип привода	электромагнит	грузоупорный	
Ход исполнительного органа, мм	20	-	
Усилие привода, Н	30	-	
Путь торможения механизма, м	0,15	0,8	

3.4.2. Характеристика каната:

конструкция каната и обозначение стандарта - **7,6-Г-В-Н-Р—1770 ГОСТ 2688-80**

диаметр, мм - **7,6**

длина, м - **16**

напряжение разрушения одной проволоки, Н/мм² -**1770.0**

разрывное усилие каната в целом, Н - **40182.0**

расчетное натяжение каната, Н - **5150.0**

коэффициент надежности – нормативный - **4,5; расчетный - 4,6**

покрытие поверхности проволоки – **без покрытия**

3.4.3. Характеристика крюка:

тип - **с предохранительным замком** номер заготовки по стандарту и обозначение

стандарта - **№ 7А -2 по ГОСТ 6627** Номинальная грузоподъемность, т - **1,0**

5. Общий вид тали.

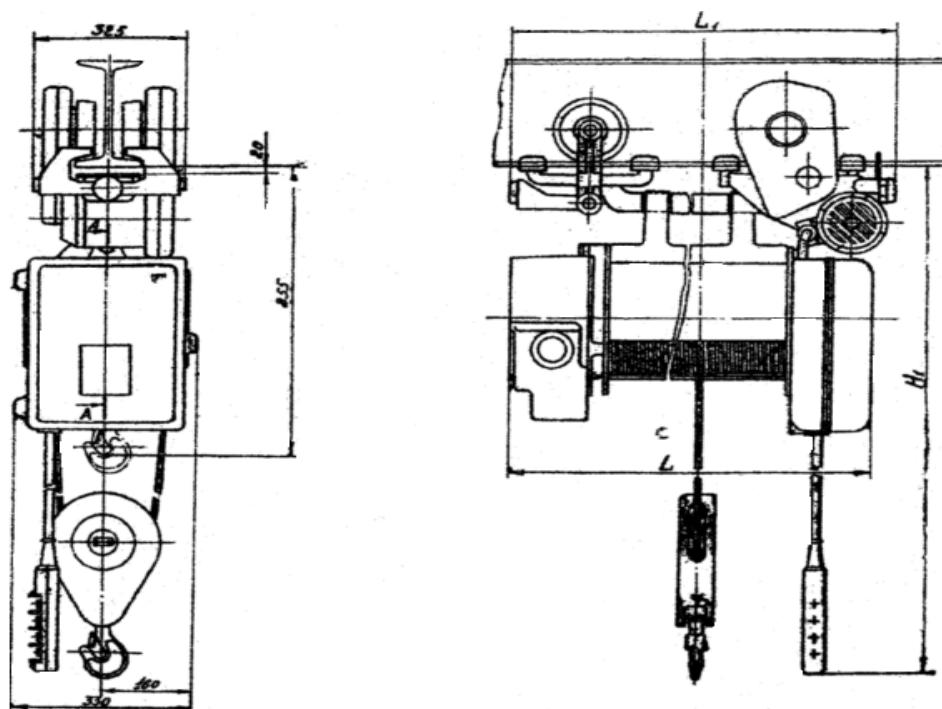


Рисунок 1 – Общий вид электроталей ТЭ100

Таблица 6 - Основные габаритные размеры и параметры электроталей ТЭ100

Исполнение	Размеры, мм			Параметры			
	L	L ₁	H ₁	Наимень- ший радиус закругле- ния пути, м	Макси- мальная нагрузка на каток, кгс	Масса, кг	Высота от балки пути до крюка, мм не более
ТЭ100-511	635	695	5900	1	400	179	855
ТЭ100-521	850	910	11900	1	445	204	
ТЭ100-531	1065	1126	17900	1,5	485	220	
ТЭ100-541	1065	1126	26900	1,5	500	268	