

---

Благодарим за то, что вы приобрели генератор компании Honda.

В данном “Руководстве” содержатся сведения о правильной эксплуатации и уходе за генератором модели EU10i.

Все сведения в данном “Руководстве” соответствуют состоянию выпускаемой продукции на дату подписания документа в печать.

Компания Honda Motor Co. Ltd. оставляет за собой право в любое время вносить изменения в конструкцию или комплектацию изделий без каких-либо предупреждений или обязательств со своей стороны.

Данное “Руководство” не может быть перепечатано полностью либо частично без соответствующего одобрения.

Данное “Руководство” должно рассматриваться как неотъемлемая часть генератора и передаваться следующему владельцу при продаже генератора.

При прочтении данного “Руководства” следует обращать особое внимание на разделы, которые предваряются предостережением следующего порядка.

#### **⚠ ПРЕДУПРЕЖДЕНИЕ**

**Обозначает высокую вероятность серьезного травмирования или гибели людей в случае нарушения инструкций.**

**ВНИМАНИЕ:** Обозначает вероятность травмирования людей либо повреждения оборудования в случае нарушения инструкций.

**ПРИМЕЧАНИЕ:** Обозначает дополнительные полезные сведения.

Если у вас возникнут какие-либо затруднения или появятся вопросы по эксплуатации или обслуживанию генератора, обратитесь к уполномоченному дилеру компании Honda.

#### **⚠ ПРЕДУПРЕЖДЕНИЕ**

Конструкция генераторов Honda обеспечивает безопасность и надежность в эксплуатации при условии соблюдения всех инструкций изготовителя. Внимательно прочтите и изучите данное “Руководство” перед тем, как приступать к эксплуатации генератора. В противном случае возможно травмирование людей или повреждение оборудования.

- Приведенные в “Руководстве” иллюстрации могут не соответствовать некоторым вариантам исполнения генератора.

## СОДЕРЖАНИЕ

1. МЕРЫ БЕЗОПАСНОСТИ .....	3
2. РАСПОЛОЖЕНИЕ ПРЕДУПРЕЖДАЮЩИХ ТАБЛИЧЕК .....	6
SE маркировка и места расположения этикеток с указанием уровня шумности . . .	8
3. ОСНОВНЫЕ УЗЛЫ И ДЕТАЛИ ГЕНЕРАТОРА .....	9
4. КОНТРОЛЬНЫЙ ОСМОТР ГЕНЕРАТОРА .....	13
5. ПУСК ДВИГАТЕЛЯ .....	18
• Работа в условиях высокогорья	
6. ЭКСПЛУАТАЦИЯ ГЕНЕРАТОРА .....	22
7. ОСТАНОВКА ДВИГАТЕЛЯ .....	34
8. ТЕХНИЧЕСКОЕ ОБСЛУЖИВАНИЕ .....	36
9. ПЕРЕВОЗКА/ХРАНЕНИЕ .....	43
10. НЕИСПРАВНОСТИ .....	45
11. ТЕХНИЧЕСКИЕ ХАРАКТЕРИСТИКИ .....	47
12. КОММУТАЦИОННАЯ СХЕМА .....	49

**⚠ ПРЕДУПРЕЖДЕНИЕ**

Для обеспечения безопасной работы генератора



- Конструкция генераторов Honda обеспечивает безопасность и надежность в эксплуатации при условии соблюдения всех инструкций изготовителя. Внимательно прочтите и изучите данное "Руководство" перед тем, как приступать к эксплуатации генератора. В противном случае возможно травмирование людей или повреждение оборудования



- Отработавшие газы двигателя содержат токсичный оксид углерода. Запрещено использовать генератор в закрытых помещениях. Необходимо обеспечить достаточную вентиляцию помещения. Необходимо соблюдать меры пожарной безопасности при работе в проветриваемом помещении.



- Во время работы глушитель подвержен значительному нагреву, и остается горячим в течение некоторого времени после остановки двигателя. Не дотрагивайтесь до горячего глушителя. Прежде чем оставить генератор на хранении в помещении, убедитесь, что двигатель остыл.
- Элементы выпускной системы двигателя подвержены нагреву во время работы двигателя, и имеют высокую температуру после остановки двигателя. Во избежание получения ожогов необходимо следовать инструкциям предупредительных наклеек, которые имеются на генераторе



- В случае параллельного подключения генераторов используйте исключительно специальные кабели и электрические розетки. При несоблюдении данных мер безопасности существует вероятность поражения электрическим током.

## ПРЕДУПРЕЖДЕНИЕ

### Для обеспечения безопасной работы генератора



- |                                                                                                                                                                                                                                                                                                                                                                                                                                                                                                                                                                                                                                                                                                                                                                                                           |                                                                                                                                                                                                                                                                                                                                                                                                                                                                                                                                                                                                                                                                                                                                   |
|-----------------------------------------------------------------------------------------------------------------------------------------------------------------------------------------------------------------------------------------------------------------------------------------------------------------------------------------------------------------------------------------------------------------------------------------------------------------------------------------------------------------------------------------------------------------------------------------------------------------------------------------------------------------------------------------------------------------------------------------------------------------------------------------------------------|-----------------------------------------------------------------------------------------------------------------------------------------------------------------------------------------------------------------------------------------------------------------------------------------------------------------------------------------------------------------------------------------------------------------------------------------------------------------------------------------------------------------------------------------------------------------------------------------------------------------------------------------------------------------------------------------------------------------------------------|
| <p>Ⓜ STOP THE ENGINE BEFORE REFUELING. BE SURE TO CONNECT ONLY THE SPECIAL LEAD TO THE PARALLEL OPERATION RECEPTACLE.</p> <p>Ⓟ ARRÊTEZ LE MOTEUR AVANT DE REFAIRE LE PLEIN. CONNECTER UNIQUEMENT LE CORDON SPECIAL A LA PRISE D'UTILISATION EN PARALLELE.</p> <p>Ⓝ VOR AUFTANKEN MOTOR ABSTELLEN. VERBINDEN SIE AUSSCHLIEßLICH DIE SPEZIALKABEL MIT DEN STECKDOSEN FÜR PARALLELBETRIEB.</p> <p>Ⓛ ARRESTARE IL MOTORE PRIMA DI FARE RIFORMENTO. ASSICURARSI DI COLLEGARE SOLTANTO IL CAVO SPECIALE ALLA PRESA PER FUNZIONAMENTO PARALLELO.</p> <p>Ⓜ STOP DE MOTOR ALVORENS BIJ TE TANKEN. SLUIT ALLEEN HET SPECIALE SNOER AAN OP DE AANSLUITING VOOR PARALLEL BEDRIJF.</p> <p>Ⓟ PARE EL MOTOR ANTES DE REPOSTAR. ASEGURESE DE QUE SOLO CONECTA EL CABLE ESPECIAL EN EL CONECTOR DE OPERACION PARALELA.</p> | <p>Ⓟ DESLIGUE O MOTOR ANTES DE ABASTECER. LIGUE SÓ A EXTENSÃO ESPECIAL A TOMADA DE USO EM PARALELO.</p> <p>Ⓜ ΣΤΑΜΑΤΕ ΤΗ ΜΕΧΑΝΗ ΠΡΙΝ ΤΟΝ ΑΝΕΦΟΔΙΑΣΜΟ ΜΕ ΚΑΥΣΙΜΑ. ΒΕΒΑΙΩΒΕΙΤΕ ΟΤΙ ΒΑ ΣΥΝΔΕΞΕΤΕ ΜΟΝΟΝ ΤΟ ΕΙΔΙΚΟ ΚΑΒΛΑΚΙΟ ΣΤΗΝ ΥΠΟΔΟΧΗ ΠΑ ΑΕΙΟΥΡΤΙΑ ΕΝ ΠΑΡΑΛΛΗΛΩ.</p> <p>Ⓝ STÅNG AV MOTORN FÖRE BRÄNSLEPÅFYLLNING. ANVÅND ENDAS SPECIALSLADD FÖR ANSLUTNING TILL PARALLELL UTTAGET.</p> <p>Ⓜ STOP MOTOREN FÖR BRÄNDSTOFFPÅFYLLNING. TILSLUT ALDID KUN SPECIALLEDNINGEN I PARALLELLSTIKKENE.</p> <p>Ⓝ SLÅ AV MOTOREN FÖR PÅFYLLNING. BRUK KUN SPECIALLEDNING TIL PARALLELL STIKKONTAKT.</p> <p>Ⓟ SAMMUTA MOOTORI ENNEN TANKKAUSTA. VARHISTU ETÄÄ AINOASTAAN ERIKÖKSJOHTOSARJA ON KYTKETTY PISTORASIOIHIN RINNAKKAISKAIVTOA VARTEN.</p> |
|-----------------------------------------------------------------------------------------------------------------------------------------------------------------------------------------------------------------------------------------------------------------------------------------------------------------------------------------------------------------------------------------------------------------------------------------------------------------------------------------------------------------------------------------------------------------------------------------------------------------------------------------------------------------------------------------------------------------------------------------------------------------------------------------------------------|-----------------------------------------------------------------------------------------------------------------------------------------------------------------------------------------------------------------------------------------------------------------------------------------------------------------------------------------------------------------------------------------------------------------------------------------------------------------------------------------------------------------------------------------------------------------------------------------------------------------------------------------------------------------------------------------------------------------------------------|

- Бензин является легковоспламеняющимся веществом и при определенных условиях взрывоопасен. Заправку топливного бака следует производить при неработающем двигателе на открытом воздухе или в хорошо проветриваемых помещениях.
- Запрещено производить заправку топливного бака в непосредственной близости от сигарет, дымящихся предметов и открытого огня. Заправку топливного бака всегда проводите только в хорошо проветриваемых помещениях.
- В случае пролива топлива, его следует немедленно вытереть насухо.



- Монтаж электрической проводки для подвода резервной мощности должен осуществляться силами квалифицированного электрика. Схема электрической проводки должна отвечать требованиям соответствующего законодательства и правилам монтажа. Неправильное подсоединение может вызвать подачу тока с генератора в электрическую сеть. Вследствие этого работники электрической компании могут получить удар током при работе с проводкой во время отключения электричества. При восстановлении подачи тока генератор может взорваться, загореться или вызвать возгорание электрической проводки в здании.

---

**⚠ ПРЕДУПРЕЖДЕНИЕ**

Для обеспечения безопасной работы генератора

- Перед запуском двигателя обязательно проводите контрольный осмотр генератора в соответствии с процедурой, указанной на стр. 13. Выполнение этого условия может позволить Вам избежать несчастного случая или повреждения оборудования.
- Во время работы генератор должен располагаться на расстоянии не менее одного метра от зданий или другого оборудования.
- Во время работы генератор должен располагаться на горизонтальной поверхности. При наклоне генератора существует опасность утечки топлива.
- До начала использования генератора тщательно изучите принцип работы всех органов управления и способы быстрого выключения генератора. Не позволяйте никому пользоваться генератором без предварительного инструктажа.
- Не позволяйте детям и домашним животным приближаться к работающему генератору.
- При работе генератора держитесь на достаточном расстоянии от его движущихся частей.
- Неправильная эксплуатация генератора может стать причиной для удара током; не прикасайтесь к генератору во время работы влажными руками.
- Запрещается эксплуатировать генератор под дождем либо снегом, или в условиях, когда существует опасность его намокания.

## 2. РАСПОЛОЖЕНИЕ ПРЕДУПРЕЖДАЮЩИХ ТАБЛИЧЕК

Эти таблички и ярлыки предупреждают вас о потенциальной опасности серьезного травмирования. Внимательно прочтите текст на табличках и ярлыках, а также замечания и предупреждения, которые приведены в данном "Руководстве".

Если предупреждающие таблички или ярлыки отклеиваются или текст на них стал трудно читаемым, обратитесь к официальному дилеру компании Honda для их замены.

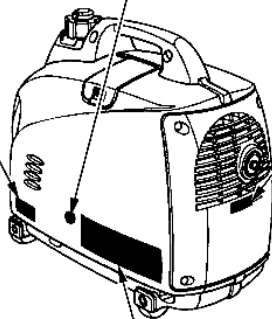
(Для моделей, поставляемых на Европейский рынок: Версии G, B, F)

ОСТОРОЖНО ПРИ СОЕДИНЕНИИ

ПРОЧИТЕ "РУКОВОДСТВО  
ПО ЭКСПЛУАТАЦИИ"



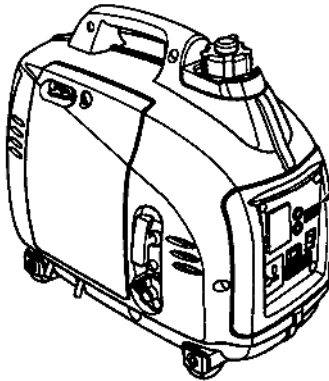
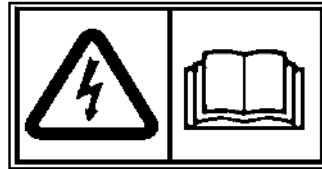
ВЫСОКАЯ ТЕМПЕРАТУРА



	<p>ⓐ STOP THE ENGINE BEFORE REFUELING. BE SURE TO CONNECT ONLY THE SPECIAL LEAD TO THE PARALLEL OPERATION RECEPTACLE.</p>	<p>ⓑ DESLIGUE O MOTOR ANTES DE ABASTECER. LIGUE SO A EXTENSÃO ESPECIAL A TOMADA DE USO EM PARALELO.</p>
	<p>ⓕ ARRÊTEZ LE MOTEUR AVANT DE REFAIRE LE PLEIN. CONNECTEZ UNIQUEMENT LE CORDON SPECIAL A LA PRISE D'UTILISATION EN PARALLELE.</p>	<p>ⓐ ΣΤΑΜΑΤΕ ΤΗ ΜΟΧΛΗ ΠΡΙΝ ΤΟΝ ΑΝΕΘΙΣΤΕΜΟ ΜΕ ΚΑΥΣΙΜΑ. ΡΕΦΑΛΙΘΕΤΕ ΟΤΙ ΘΑ ΣΥΝΑΕΙΕΤΕ ΜΟΝΟ ΤΟ ΕΙΔΙΚΟ ΚΑΒΛΑΚΙΟ ΣΤΗΝ ΥΠΟΔΟΧΗ ΘΑ ΑΥΤΟΤΥΠΙΑ ΕΝ ΤΙΛΑΡΑΛΛΗΛΟ.</p>
	<p>ⓓ VOR AUFTANKEN MOTOR ABSTELLEN. VERBRÜDEN SIE AUSSCHLIEßLICH DIE SPEZIALKABEL MIT DEN STECKDOSEN FÜR PARALLELBETRIEB.</p>	<p>ⓐ STÄNG AV MOTORN FÖRE BRÄNSLEPÅFYLNING. ANVÄND ENDAS SPECIALSLADD FÖR ANSLUTNING TILL PARALLELL UTTAGET.</p>
	<p>ⓑ ARRESTARE IL MOTORE PRIMA DI FARE RIFORMENTO. ASSICURARSI DI COLLEGARE SOLTANTO IL CAVO SPECIALE ALLA PRESA PER FUNZIONAMENTO PARALLELO.</p>	<p>ⓑ STOP MOTOREN FÖR BRÄNSLEPÅFYLNING. TILLSLUT ALLTID KUN SPECIALLEDNINGEN I PARALLELLSTRIKENE.</p>
	<p>ⓐ STOP DE MOTOR ALVORENS BIJ TE TANKEN. SLUIT ALLEEN HET SPECIALE SNOER AAN OF DE AANSLUITING VOOR PARALLEL BEDRIJF.</p>	<p>ⓑ SLÅ AV MOTOREN FÖR PÅFYLNING. BRUK KUN SPECIALLEDNING TIL PARALLELL STIKKONTAKT.</p>
<p>ⓕ PARE EL MOTOR ANTES DE REPOSTAR. ASEGURESE DE QUE SOLO CONECTA EL CABLE ESPECIAL EN EL CONECTOR DE OPERACION PARALELA.</p>	<p>ⓐ SAMMUTA MOOTTORI ENNEN TANINKAUSTA. VARMISTU ETTÄ AINOASTAAN ERIKOISJOHTOSARJA ON KYTKETTY PISTORASIOHIN RINNAKAISKAYTTÖÄ VARTEN.</p>	

МЕРЫ БЕЗОПАСНОСТИ ПРИ РАБОТЕ С ТОПЛИВОМ/ПАРАЛЛЕЛЬНЫМ СОЕДИНЕНИИ

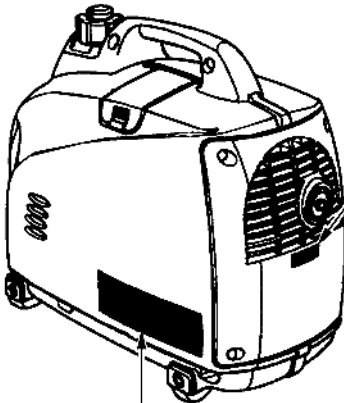
ОПАСНОСТЬ ПОРАЖЕНИЯ ТОКОМ



(Для моделей, поставляемых в Австралию: Версия U)



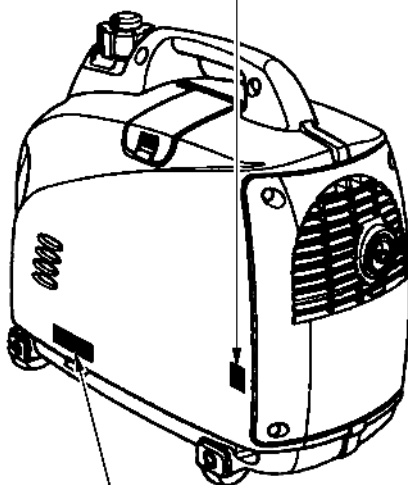
Высокая температура



<p><b>CAUTION</b></p> <ul style="list-style-type: none"> <li>DO NOT USE BROWN BAY TO BATTERY OF CARBIDE MONITORING PERFORMING.</li> <li>DO NOT CONNECT THE OUTPUT OF THE GENERATOR TO HOUSE WIRING.</li> <li>STOP THE ENGINE BEFORE REWINDING.</li> <li>CHARGE FOR SPARE PARTS ON FUEL LEADS.</li> <li>DO NOT PULL THE FUEL TANK BEYOND THE UPPER LIMIT LINE.</li> <li>YOUR EXHAUST EXHAUSTION, NEAR THE POWER SWITCH AND THE FUEL TANK CAP LEAKS ARE BY OFF POSITION TO PREVENT FUEL LEAKS.</li> <li>BE SURE TO CONNECT ONLY THE SPECIAL LEAD TO THE PARALLEL OPERATION RECEPTACLE.</li> </ul>		<p><b>ATTENTION</b></p> <ul style="list-style-type: none"> <li>NE PAS UTILISER BAYNE UN LOCAL CLUS OU LES VAPPEURS NOUVEES DE MONITEUR DE CARBONE PEUVENT S'ACCUMULER.</li> <li>NE JAMAIS CONNECTER LE GROUP ELECTROGENE A UNE PRISE DE BATELIER.</li> <li>ARRÊTER LE MOTEUR AVANT DE FAIRE LE FILIN D'ENROUILLER.</li> <li>CONTROLLER QUEL'EST A NE FUTE D'ENROUILLER, NE POURSUIVRE JAMAIS SUR L'APPAREIL.</li> <li>NE PAS TRAIER LE RESERVOIR D'ESSENCE AU BRAS OU REPIERRE DE NIVEAU HAUSSE.</li> <li>POUR PLUS D'INFORMATIONS, LIRE LE MANUEL DE L'UTILISATEUR.</li> <li>QUAND LE GROUPE ELECTROGENE EST REMISE OU TRANSPORTE, ASSUREZ-VOUS QUE LE CONTACT S'ARRÊTE DU MOTEUR ET LA SERIE A L'ENLÈVEMENT DU RESERVOIR D'ESSENCE SONT EN LA POSITION "OFF" AVANT S'ÊTRE TOUTE FUTE D'ENROUILLER.</li> <li>CONNECTER UNiquement LE CONDUCT SPECIAL A LA PRISE UTILISATION PARALLÈLE.</li> </ul>																															
<p><b>EU 10i</b></p> <table border="1"> <tr> <td><b>A C</b></td> <td><b>VOLTAGE</b></td> <td>230V</td> <td><b>D C</b></td> <td><b>VOLTAGE</b></td> <td>12V</td> </tr> <tr> <td></td> <td><b>FREQUENCY</b></td> <td>50Hz</td> <td></td> <td><b>CURRENT</b></td> <td>5A</td> </tr> <tr> <td></td> <td><b>RATED OUTPUT</b></td> <td>800VA</td> <td><b>FUEL</b></td> <td colspan="2">GASOLINE (PETROL)</td> </tr> <tr> <td></td> <td><b>MAX. OUTPUT</b></td> <td>1000VA</td> <td><b>CARBURANT</b></td> <td colspan="2">ESSENCE</td> </tr> <tr> <td></td> <td><b>PHASE</b></td> <td>1Ø</td> <td></td> <td></td> <td></td> </tr> </table>				<b>A C</b>	<b>VOLTAGE</b>	230V	<b>D C</b>	<b>VOLTAGE</b>	12V		<b>FREQUENCY</b>	50Hz		<b>CURRENT</b>	5A		<b>RATED OUTPUT</b>	800VA	<b>FUEL</b>	GASOLINE (PETROL)			<b>MAX. OUTPUT</b>	1000VA	<b>CARBURANT</b>	ESSENCE			<b>PHASE</b>	1Ø			
<b>A C</b>	<b>VOLTAGE</b>	230V	<b>D C</b>	<b>VOLTAGE</b>	12V																												
	<b>FREQUENCY</b>	50Hz		<b>CURRENT</b>	5A																												
	<b>RATED OUTPUT</b>	800VA	<b>FUEL</b>	GASOLINE (PETROL)																													
	<b>MAX. OUTPUT</b>	1000VA	<b>CARBURANT</b>	ESSENCE																													
	<b>PHASE</b>	1Ø																															
<p>ACN 008 862 862</p>																																	

- CE маркировка и места расположения этикеток с указанием уровня шумности (Для моделей, поставляемых на Европейский рынок: Версии G, B, F)

ТАБЛИЧКА С УКАЗАНИЕМ УРОВНЯ ШУМНОСТИ



• CE МАРКИРОВКА

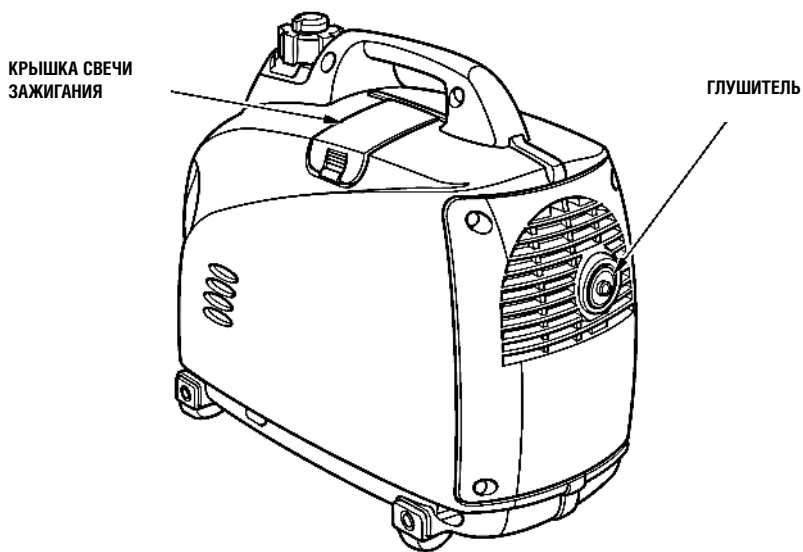
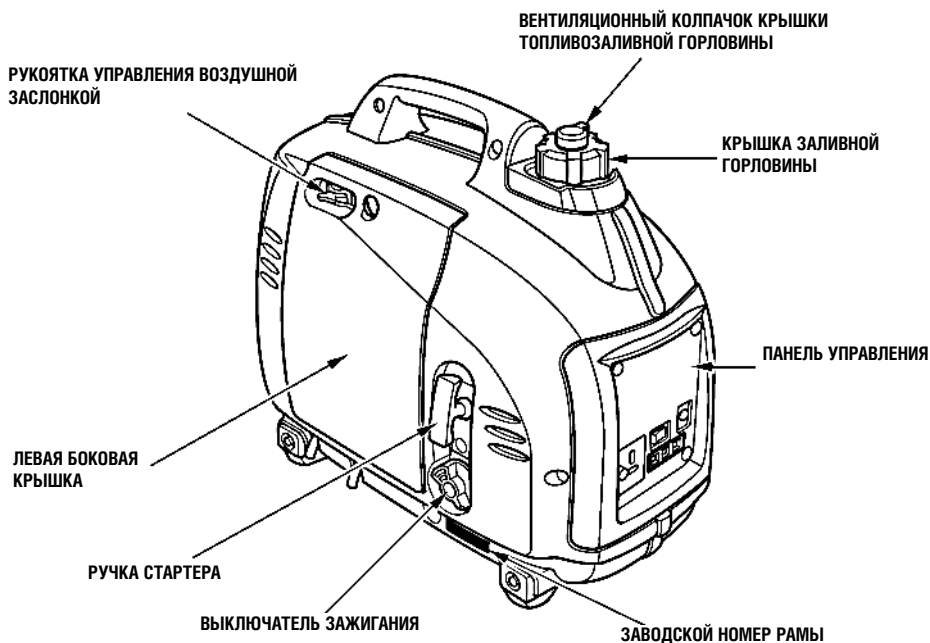
<p>НАИМЕНОВАНИЕ ИЗГОТОВИТЕЛЬ И АДРЕС</p> <p><b>CE</b> Generating set ISO 8528</p> <p><b>EU 10i</b> <b>HONDA MOTOR CO., LTD.</b> 2-1-1 Minami Aoyama Minato-ku Tokyo, Japan</p>		<p>МАКСИМАЛЬНО ДОПУСТИМАЯ ДЛЯ ЭКСПЛУАТАЦИИ ГЕНЕРАТОРА ТЕМПЕРАТУРА ВОЗДУХА</p>	
Rated power COP	0.9 kW	50 Hz	Max. 40 °C
Rated power factor	1.0	230 V	Max. 1000 m
Year of Mfg.	***	3.9 A	Mass 13.0 kg

МАКСИМАЛЬНО ДОПУСТИМАЯ  
ДЛЯ ЭКСПЛУАТАЦИИ  
ГЕНЕРАТОРА ВЫСОТА  
НАД УРОВНЕМ МОРЯ

СУХОЙ ВЕС



### 3. ОСНОВНЫЕ УЗЛЫ И ДЕТАЛИ ГЕНЕРАТОРА

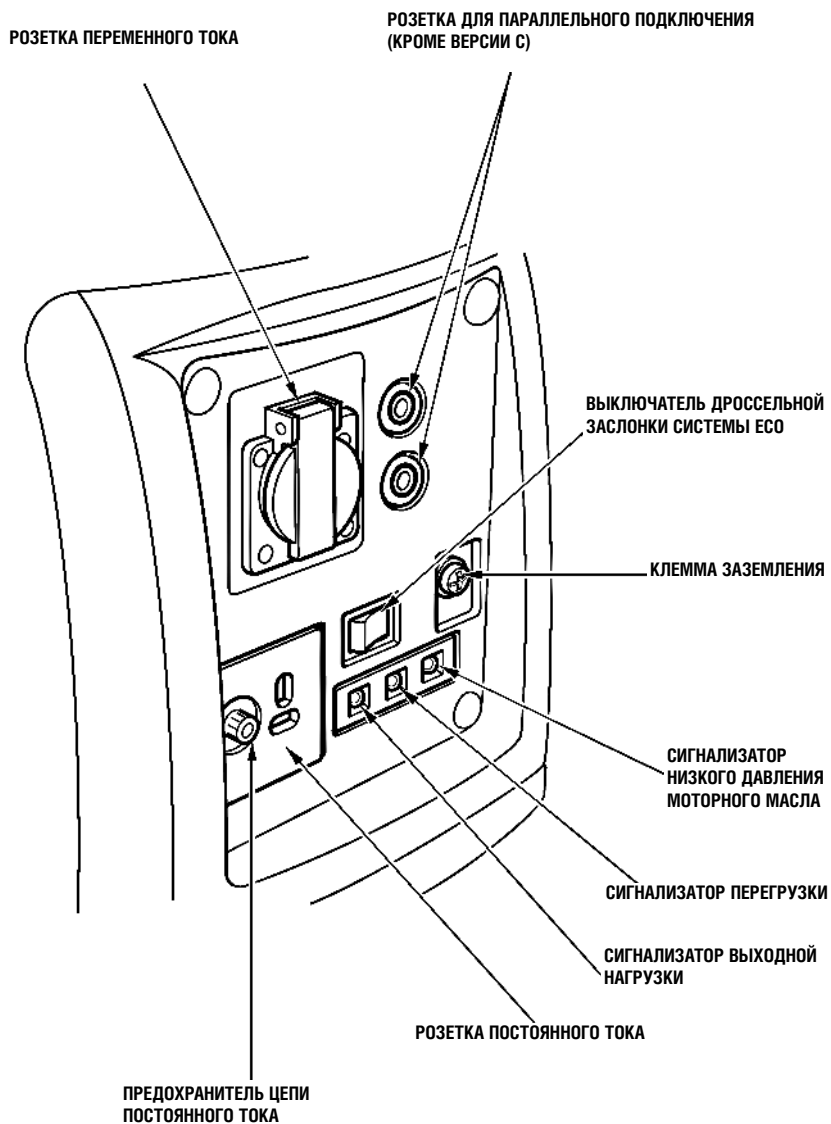


Впишите заводской номер рамы ниже в месте, выделенном чертой. Заводской номер рамы необходим при заказе запасных частей.

Заводской номер рамы: \_\_\_\_\_

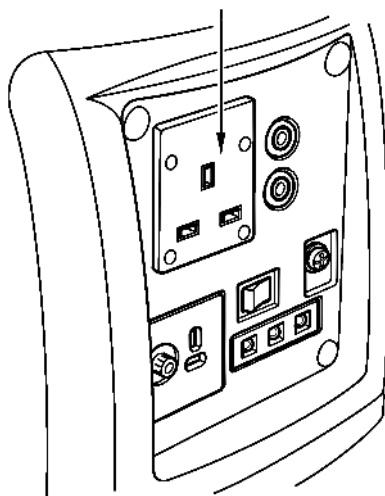
## ПАНЕЛЬ УПРАВЛЕНИЯ

Модель EU10i: Версии G, F, W



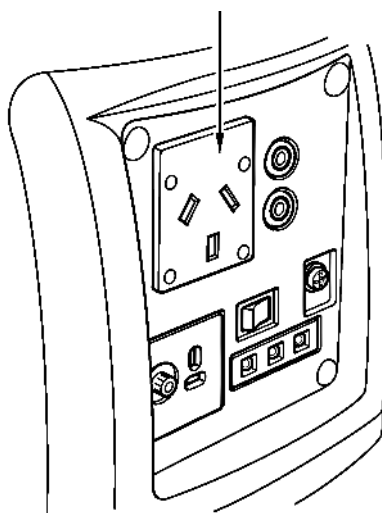
## Модель EU10i: Версия В

РОЗЕТКА ПЕРЕМЕННОГО ТОКА



## Модель EU10i: Версия U

РОЗЕТКА ПЕРЕМЕННОГО ТОКА



## Система управления дроссельной заслонкой ECO

### Система ECO:

При работе без нагрузки система автоматически переводит двигатель в режим холостого хода. После подключения потребителя тока двигатель автоматически набирает обороты, необходимые для достижения соответствующей выходной мощности. Это положение переключателя рекомендовано для достижения максимальной экономии топлива при работе генератора.

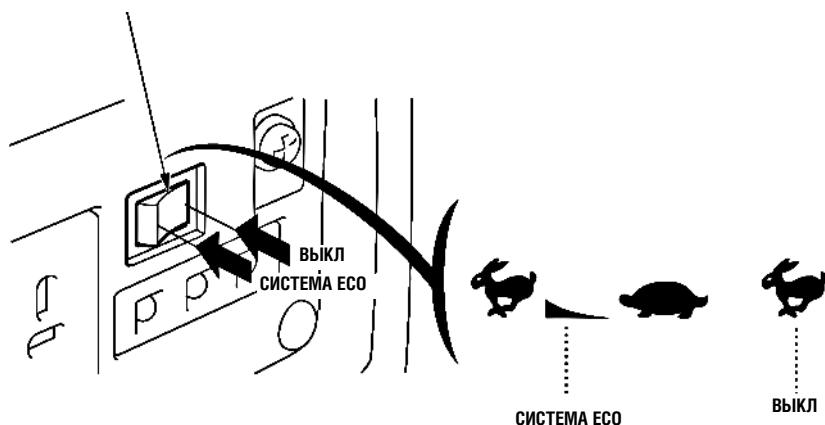
### ПРИМЕЧАНИЕ:

- Если потребитель тока нуждается в мгновенной подаче тока, система управления дроссельной заслонкой будет работать неэффективно.
- При одновременном подключении потребителей тока высокого напряжения, для уменьшения скачков напряжения необходимо установить выключатель дроссельной заслонки системы ECO в положение OFF.
- При работе в режиме подачи постоянного тока выключатель дроссельной заслонки должен быть установлен в положение OFF (ВЫКЛ.).

### OFF (ВЫКЛ.):

Система управления дроссельной заслонкой выключена. Двигатель работает на оборотах, выше номинальных.

ВЫКЛЮЧАТЕЛЬ ДРОССЕЛЬНОЙ ЗАСЛОНКИ СИСТЕМЫ ECO



### ВНИМАНИЕ:

Контрольный осмотр генератора проводится на горизонтальной поверхности при заглушенном двигателе.

1. Проверка уровня моторного масла в двигателе.

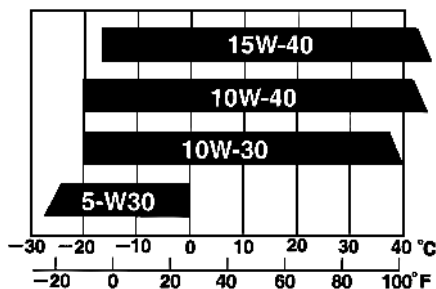
### ВНИМАНИЕ:

Использование моторного масла, не обладающего моющими свойствами или моторного масла, предназначенного для двухтактных двигателей, может сократить срок эксплуатации генератора.

Используйте моторное масло высшего качества, обладающее высокими моющими свойствами, и предназначенное для четырехтактных двигателей, отвечающее либо превосходящее требования, установленные производителем.

Вязкость моторного масла должна соответствовать средней температуре воздуха в вашем регионе.

### Температурный диапазон применимости масел



ТЕМПЕРАТУРА ОКРУЖАЮЩЕГО ВОЗДУХА

Открутите шуруп левой боковой крышки и снимите ее. (см. стр. 37)

Снимите крышку маслозаливной горловины, и протрите масляный щуп чистой ветошью.

Проверьте уровень масла, вставив щуп в отверстие фильтра, но не вкручивая его.

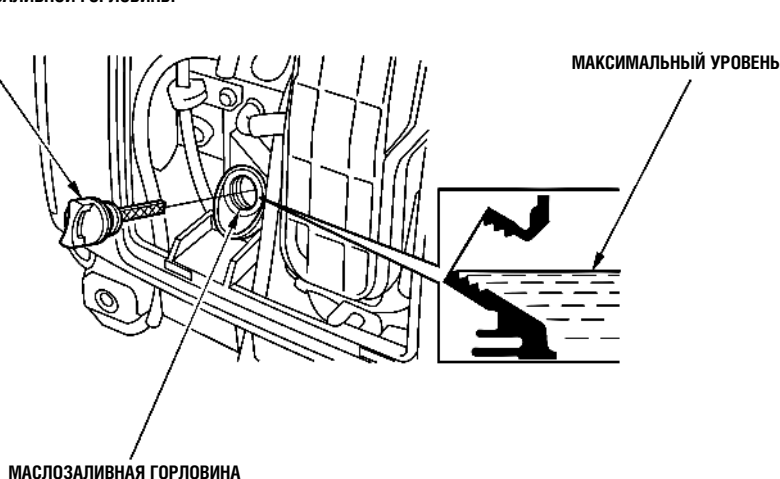
Если уровень масла низок и масло не достает до нижнего края щупа, необходимо долить масло рекомендованной марки до верхней метки щупа.

**ВНИМАНИЕ:**

**Эксплуатация двигателя при недостаточном уровне моторного масла может привести к серьезным повреждениям двигателя.**

**ПРИМЕЧАНИЕ:** Система предупреждения о падении уровня масла автоматически выключает двигатель прежде, чем уровень масла упадет ниже минимально достаточного предела. Однако, во избежание неудобств, связанных с внезапным прекращением подачи тока, рекомендуется регулярно проводить визуальный контроль уровня масла.

КРЫШКА МАСЛОЗАЛИВНОЙ ГОРЛОВИНЫ



МАСЛОЗАЛИВНАЯ ГОРЛОВИНА

## 2. Проверка уровня топлива.

При низком уровне топлива, долейте его до установленного уровня. После заправки топливного бака надежно затяните крышку горловины.

Рекомендуется использовать неэтилированный либо малоэтилированный автомобильный бензин для уменьшения отложений в камере сгорания.

**ТОЛЬКО ДЛЯ ЮЖНОГО УЭЛЛСА:** Используйте только неэтилированный бензин.

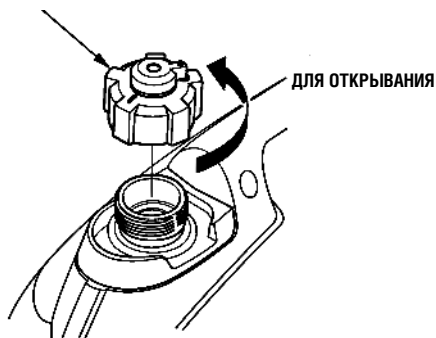
Запрещается эксплуатировать двигатель на смеси бензина с маслом или на загрязненном бензине. Не допускайте попадания в топливный бак грязи, пыли или воды.

### **⚠ ПРЕДУПРЕЖДЕНИЕ**

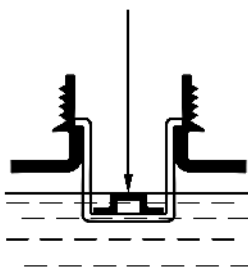
- Бензин относится к легковоспламеняющимся веществам и при определенных условиях взрывоопасен.
- Заправку топливного бака следует производить на открытом воздухе или в хорошо проветриваемых помещениях и при неработающем двигателе. Запрещается курить или допускать открытое пламя и искрящие предметы в местах заправки топливом, а также в местах хранения емкостей с бензином.
- Избегайте переполнения топливного бака (в заливной горловине топливо должно отсутствовать). После заправки топливного бака проверьте, чтобы крышка заливной горловины была закрыта должным образом.
- Будьте осторожны, чтобы не пролить бензин при заправке топливного бака. Пролитое топливо или его пары могут воспламениться. В случае пролива вытрите насухо брызги и подтеки топлива, прежде чем пускать двигатель.
- Избегайте частых или продолжительных контактов кожи с бензином, не вдыхайте пары бензина. **ХРАНИТЕ БЕНЗИН В МЕСТАХ, НЕДОСТУПНЫХ ДЛЯ ДЕТЕЙ.**

Емкость топливного бака: 2,3 л

КРЫШКА ТОПЛИВОЗАЛИВНОЙ ГОРЛОВИНЫ



ВЕРХНЯЯ МЕТКА



---

## Использование спиртосодержащих видов топлива

Если вы решили эксплуатировать двигатель на бензине, содержащем спирт, то убедитесь в том, что октановое число этого топлива не ниже значения, рекомендованного компанией Honda. Существует два вида спиртосодержащего бензина. Один из них содержит в своем составе этиловый, а другой - метиловый спирт.

Запрещается использовать бензин, содержащий более 10% этанола. Не применяйте бензин, содержащий метанол (древесный спирт), в котором также отсутствуют растворители и ингибиторы, снижающие коррозионную активность метанола. Запрещается использовать бензин, содержащий более 5% метанола, даже если в его составе присутствуют растворители и ингибиторы коррозии.

### ПРИМЕЧАНИЕ:

- На повреждения деталей системы питания топливом, а также ухудшение характеристик двигателя, которые произошли из-за применения бензина, содержащего спирт, заводская гарантия не распространяется.

Компания Honda не может поддерживать использование бензина, содержащего метанол, поскольку в настоящее время отсутствуют исчерпывающие доказательства его пригодности.

- Прежде чем приобретать топливо на незнакомой заправочной станции, постарайтесь выяснить, не содержит ли оно спирт. Если бензин содержит спирт, то узнайте вид спирта и его концентрацию в топливе.

Если вы заметили признаки нарушения нормальной работы двигателя при использовании бензина, который содержит или может по вашему мнению содержать спирт, то прекратите эксплуатировать двигатель на этом топливе и используйте только бензин, который гарантированно не содержит спирт.



### 3. Проверка воздушного фильтра

Проверьте фильтрующий элемент, и убедитесь в его чистоте и работоспособности.

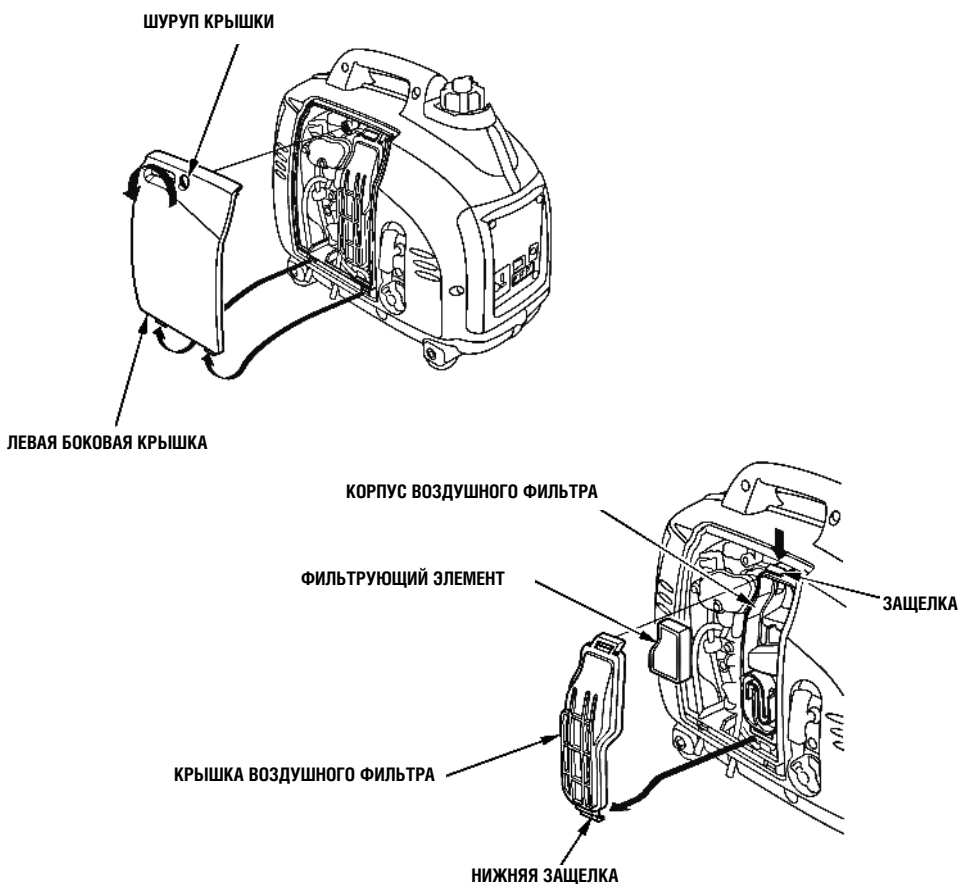
Открутите шуруп левой боковой крышки и снимите ее. Нажмите защелку на верхней части корпуса воздушного фильтра, и осмотрите фильтрующий элемент.

При необходимости проведите чистку или замену фильтрующего элемента (см. стр. 38).

#### **ВНИМАНИЕ:**

**Эксплуатация двигателя с отсутствующим воздушным фильтром запрещена.**

**При отсутствии воздушного фильтра, в двигатель через карбюратор будут поступать загрязняющие вещества (грязь, пыль), что приведет к преждевременному износу деталей двигателя.**



## 5. ПУСК ДВИГАТЕЛЯ

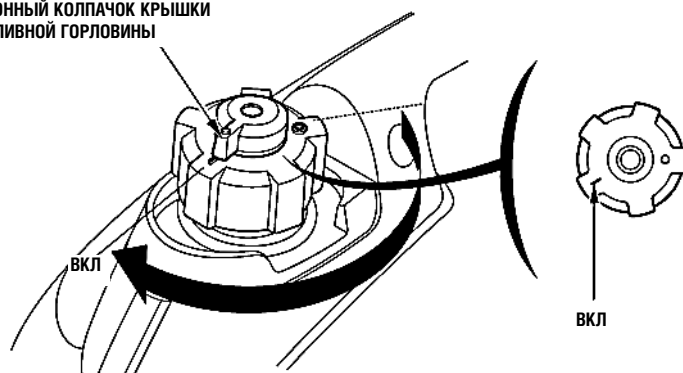
Перед запуском двигателя необходимо отсоединить все потребители тока от розеток переменного тока.

1. Переведите колпачок крышки топливозаливной горловины в положение ON (ВКЛ).

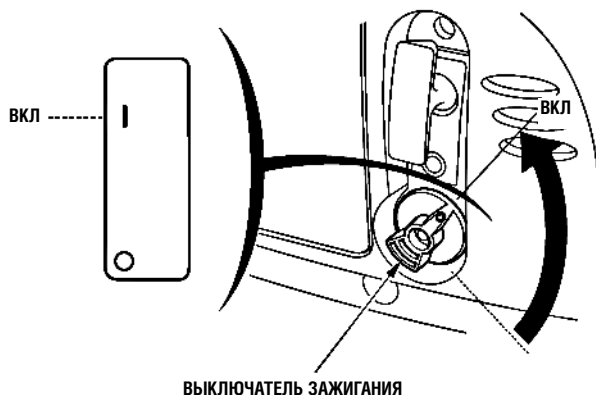
### ПРИМЕЧАНИЕ:

При транспортировке генератора вентиляционный колпачок крышки топливозаливной горловины должен быть повернут в положение OFF (ВЫКЛ.).

ВЕНТИЛЯЦИОННЫЙ КОЛПАЧОК КРЫШКИ  
ТОПЛИВОЗАЛИВНОЙ ГОРЛОВИНЫ



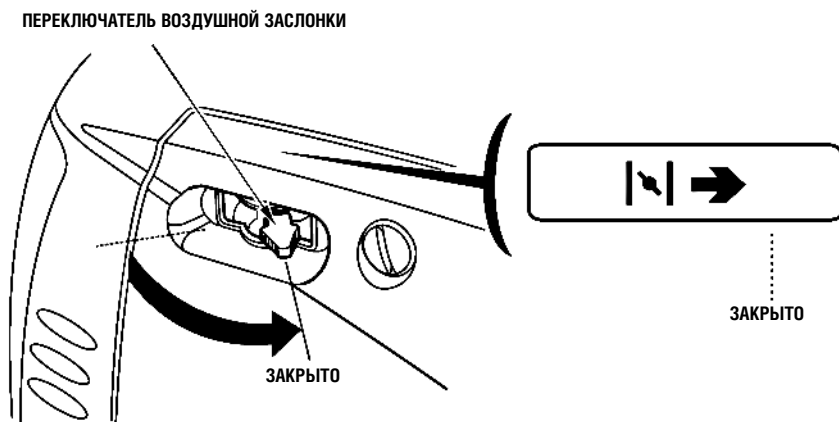
2. Поверните выключатель зажигания в положение "ON" (ЗАЖИГАНИЕ ВКЛЮЧЕНО).



3. Переведите переключатель воздушной заслонки в положение CLOSED (ЗАКРЫТО).

**ПРИМЕЧАНИЕ:**

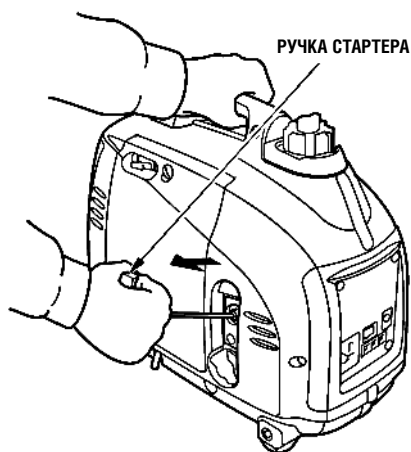
- При высокой температуре окружающего воздуха или теплом двигателе не нужно использовать "подсос".



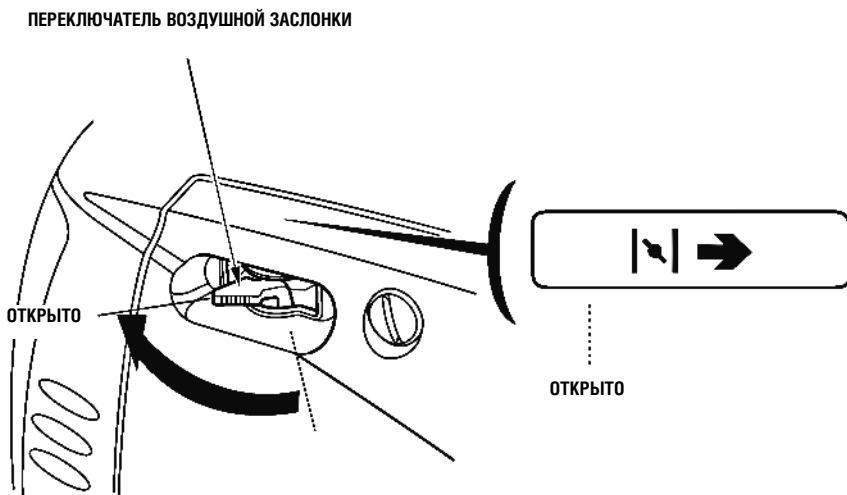
4. Слегка потяните ручку пускового шнура стартера до появления сопротивления, затем резко потяните в направлении, указанном стрелкой вниз.

**ВНИМАНИЕ:**

**Не отпускайте рукоятку стартера. Медленно верните пусковой шнур в исходное положение, придерживая его рукой.**



5. При прогреве двигателя переведите переключатель воздушной заслонки в положение ОТКРЫТО.



**ПРИМЕЧАНИЕ:**

Если двигатель заглох и не запускается, поиск причины неисправности начинайте с проверки уровня моторного масла в двигателе (см. стр. 13).

---

- **Работа в условиях высокогорья**

На большой высоте над уровнем моря топливовоздушная смесь, поступающая в двигатель, будет переобогащенной. Мощность двигателя снизится, а расход топлива возрастет.

Двигатель можно адаптировать к работе на большой высоте над уровнем моря путем специальной модернизации карбюратора. Если вы постоянно эксплуатируете генератор на высоте более 1500 м над уровнем моря, обратитесь к официальному дилеру Honda для изменения настройки карбюратора.

Даже после соответствующей адаптации карбюратора, мощность двигателя будет снижаться примерно на 3,5% при увеличении высоты над уровнем моря на каждые 300 м. Если карбюратор не подвергать модернизации, то влияние высоты над уровнем моря на развиваемую двигателем мощность будет еще сильнее.

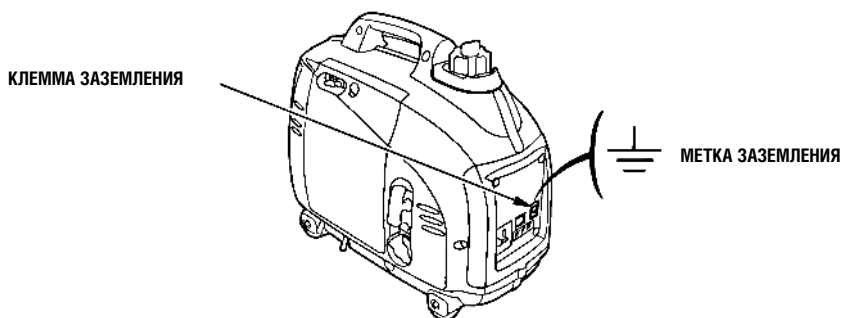
**ВНИМАНИЕ:**

**Если карбюратор настроен на условия высокогорья, то эксплуатация генератора на меньших высотах может привести к снижению мощности, перегреву двигателя и серьезным повреждениям деталей двигателя, вызванных переобогащением топливовоздушной смеси.**

Обязательно заземляйте генератор, если подсоединенные к нему потребители тока заземлены.

### **⚠ ПРЕДУПРЕЖДЕНИЕ**

Монтаж электрической проводки для подвода резервной мощности должен осуществляться силами квалифицированного электрика. Схема электрической проводки должна отвечать требованиям соответствующего законодательства и правилам монтажа. Неправильное подсоединение может вызвать подачу тока с генератора в электрическую сеть. Вследствие этого работники электрической компании могут получить удар током при работе с проводкой во время отключения электричества. При восстановлении подачи тока генератор может взорваться, загореться или вызвать возгорание электрической проводки в здании.



### **ВНИМАНИЕ:**

- При продолжительной работе мощность генератора не должна превышать номинальную (см. стр. 48).  
В любом случае необходимо учитывать совокупную мощность в ваттах потребителей тока, подсоединенных к генератору.
- Запрещено превышать значения максимальной силы тока, установленные для каждой выходной розетки.
- Запрещено подключать генератор к бытовой электрической цепи. Это может привести к повреждениям генератора либо бытовых электроприборов.
- Запрещено модифицировать генератор для выполнения им функций, не предусмотренных данным Руководством по эксплуатации. Кроме того, необходимо неукоснительно соблюдать следующие требования.
- Запрещено устанавливать на выхлопную трубу удлинительные насадки.
- В случае необходимости использования удлинительного электрического провода, используйте только гибкий провод с резиновой изоляцией.
- Ограничение по длине удлинительных проводов; 60 метров для проводов сечением 1,5 мм<sup>2</sup>, и 100 метров для проводов сечением 2,5 мм<sup>2</sup>. Сопротивление проводов большой длины способно снизить передаваемую мощность генератора.
- Устанавливайте генератор на удалении от электрических проводов и высоковольтных линий.

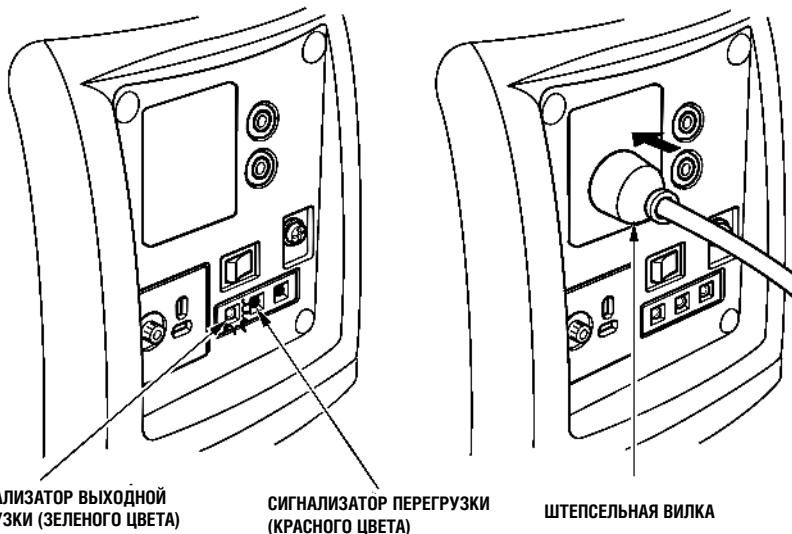
---

**ПРИМЕЧАНИЕ:**

- Розетка постоянного тока может использоваться одновременно с розетками переменного тока.  
При одновременном использовании розеток постоянного и переменного тока следите, чтобы размер совокупной нагрузки не превышал установленной величины. (см. стр. 48).
- Для модели С не предусмотрена возможность одновременного использования розеток переменного и постоянного тока.
- Большинство электродвигателей - потребителей тока генератора в момент включения потребляет больше энергии, чем в штатном режиме.

## Потребители переменного тока

1. Запустите двигатель и убедитесь, что включился сигнализатор выходной нагрузки (зеленого цвета).
2. Убедитесь, что подключаемый потребитель тока выключен, затем подключите его к генератору.



### ВНИМАНИЕ:

- При работе генератора со значительной перегрузкой (сигнализатор перегрузки включен постоянно) существует опасность выхода генератора из строя. Незначительные превышения нагрузки, которые вызывают кратковременное включение сигнализатора перегрузки, способны сократить срок эксплуатации генератора
- Прежде, чем подключать потребители к генератору, убедитесь в их исправности. Если потребитель тока начинает работать со сбоями, снижает обороты либо внезапно останавливается, незамедлительно выключите генератор, переведя выключатель зажигания в положение OFF (ВЫКЛ.) и отыщите причину неисправности.



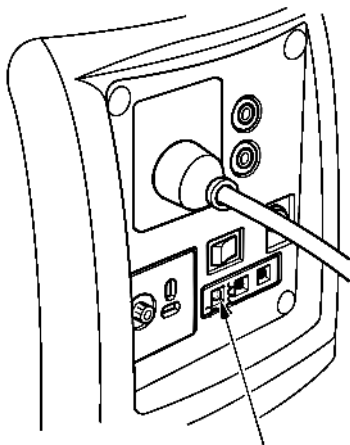
## Сигнализаторы выходной нагрузки и перегрузки

В штатных режимах работы сигнализатор выходной нагрузки зеленого цвета будет всегда включен.

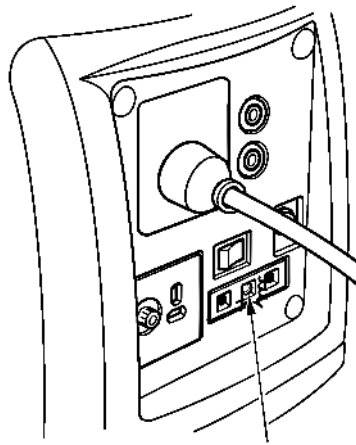
В случае возникновения перегрузки генератора (более  $1,0 \text{ кВ} \cdot \text{А}$ ), или возникновения короткого замыкания в подсоединенном потребителе тока, сигнализатор выходной нагрузки зеленого цвета погаснет, включится сигнализатор перегрузки красного цвета и подача тока на подключенный потребитель прекратится.

При включении сигнализатора перегрузки (красного цвета), остановите двигатель и определите причину перегрузки.

- Перед подключением потребителя тока к генератору убедитесь в его исправности и в том, что номинальная мощность потребителя соответствует номинальной мощности генератора. После этого подсоедините потребитель к генератору, и запустите двигатель.



СИГНАЛИЗАТОР ВЫХОДНОЙ НАГРУЗКИ  
(ЗЕЛЕНОГО ЦВЕТА)



СИГНАЛИЗАТОР ПЕРЕГРУЗКИ  
(КРАСНОГО ЦВЕТА)

### ПРИМЕЧАНИЕ:

При запуске электродвигателя могут одновременно включаться сигнализаторы выходной мощности (зеленого цвета) и перегрузки (красного цвета). При этом сигнализатор перегрузки (красного цвета) должен погаснуть в течение 4 секунд. Если сигнализатор нагрузки не гаснет, обратитесь к вашему уполномоченному дилеру компании Honda.

## Параллельное подключение генераторов

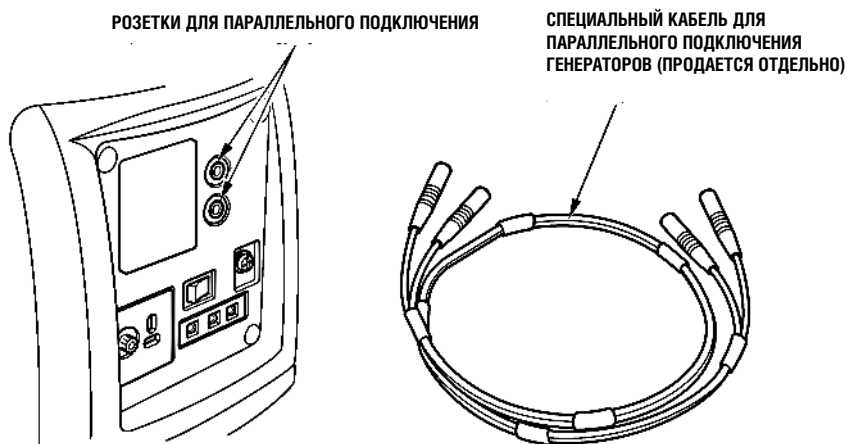
Перед подключением любого оборудования необходимо внимательно ознакомиться с содержанием раздела "Эксплуатация генератора".

При параллельной работе двух генераторов модели EU10i максимальная мощность может составить 2,0 кВт\*А.

Имеется две клеммы для подсоединения специального провода при параллельном подключении генераторов.

При параллельном подключении генераторов используйте исключительно специальные кабели (продается отдельно).

Для заказа специального кабеля с розеткой обратитесь в магазин, где вы приобрели генератор или в сервисный центр.



### **ВНИМАНИЕ:**

**Запрещается непрерывно эксплуатировать генератор в режиме максимальной мощности более, чем 30 минут.**

**При продолжительной работе, мощность генератора не должна превышать номинальную. В любом случае необходимо учитывать совокупную мощность в ваттах потребителей тока, подсоединенных к генератору.**

При параллельном подключении максимальная мощность составляет:  
2,0 кВт\*А

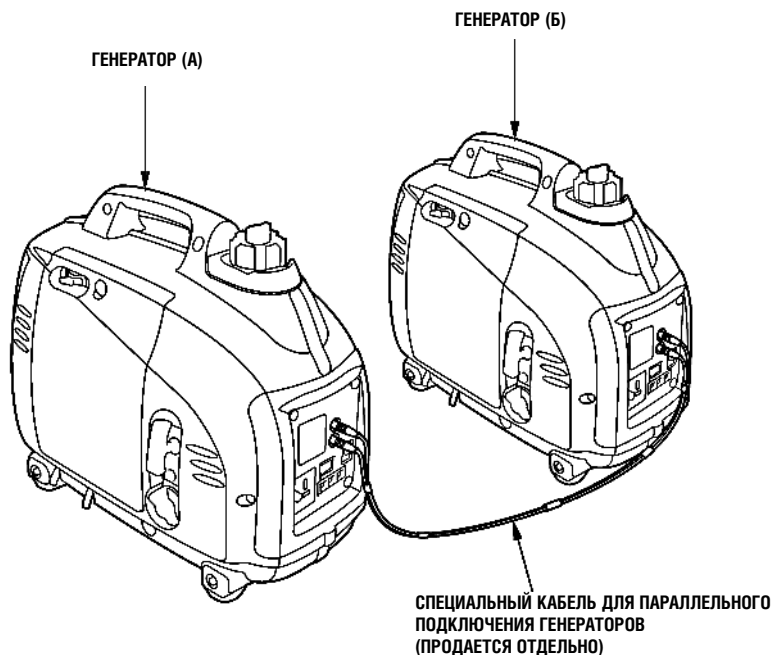
При параллельном подключении номинальная мощность составляет:  
1,8 кВт\*А

## **⚠ ПРЕДУПРЕЖДЕНИЕ**

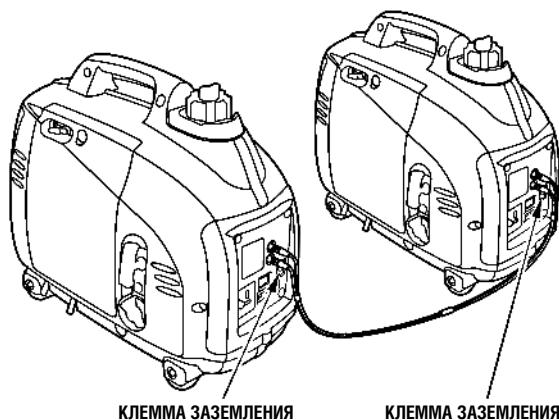
- При параллельном подключении запрещено использовать генераторы различающихся моделей и версий.
- Для параллельного подключения генераторов используйте исключительно специальный кабель.
- Подключение и отсоединение специального кабеля с розеткой для параллельной работы производить только при остановленном двигателе.
- При использовании генератора отдельно, специальный кабель с розеткой необходимо отсоединить.

## **ПРИМЕЧАНИЕ:**

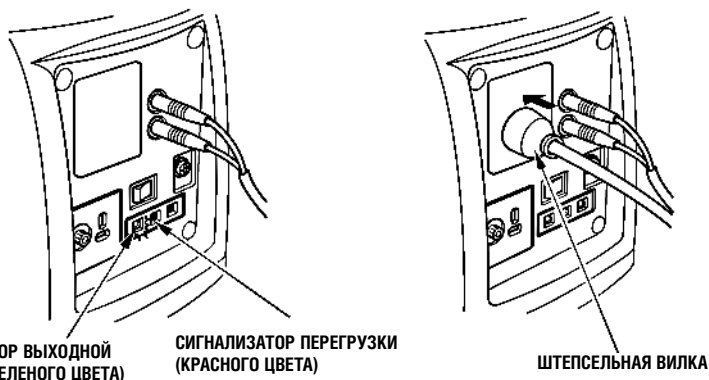
- Некоторые виды потребителей тока могут вызвать перегрузку, в результате чего включится сигнализатор перегрузки (красного цвета) и подача тока прекратится.
  - Электродвигатели в момент запуска обычно потребляют в 2-3 раза больше энергии, чем в штатном режиме работы.
1. Подсоедините специальный кабель для параллельного подключения к двум генераторам.



2. Обязательно заземляйте генератор, если подсоединенные к нему потребители тока заземлены.



3. Запустите каждый двигатель согласно процедуре, указанной в разделе "ЗАПУСК ДВИГАТЕЛЯ".
  - Если после запуска двигателя вместо сигнализатора выходной мощности зеленого цвета включится сигнализатор перегрузки красного цвета, выключатель зажигания следует перевести в положение STOP (ВЫКЛ), заглушить двигатель и затем произвести повторный запуск двигателя.
4. Убедитесь, что подключаемый потребитель тока выключен, и после этого вставьте электрическую вилку потребителя тока в розетку переменного тока одного из генераторов.

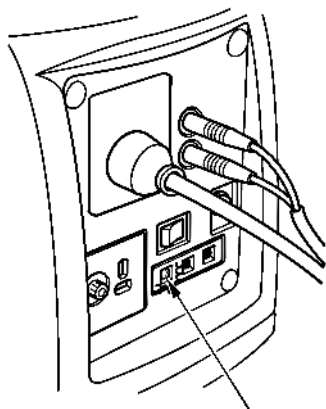


#### **ВНИМАНИЕ:**

Убедитесь, что подключаемый потребитель тока выключен. Невыключенный потребитель тока при подсоединении может внезапно начать работать, что способно привести к травмам или несчастному случаю.

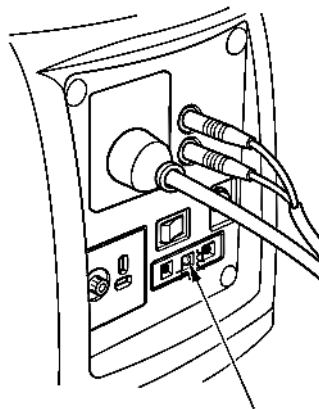
6. Включите потребитель тока.  
Должен загореться сигнализатор выходной нагрузки зеленого цвета.

При нормальной работе



СИГНАЛИЗАТОР ВЫХОДНОЙ НАГРУЗКИ  
(ЗЕЛЕНОГО ЦВЕТА)

При перегрузке или коротком замыкании



СИГНАЛИЗАТОР ПЕРЕГРУЗКИ  
(КРАСНОГО ЦВЕТА)

- В случае перегрузки (см. стр. 26) или неполадок в потребителе тока, сигнализатор выходной нагрузки погаснет, сигнализатор перегрузки красного цвета будет постоянно включен, а подача тока прекратится. При этом двигатель будет продолжать работать, поэтому для его остановки необходимо перевести соответствующий выключатель в положение STOP (ВЫКЛ.).

---

ПРИМЕЧАНИЕ:

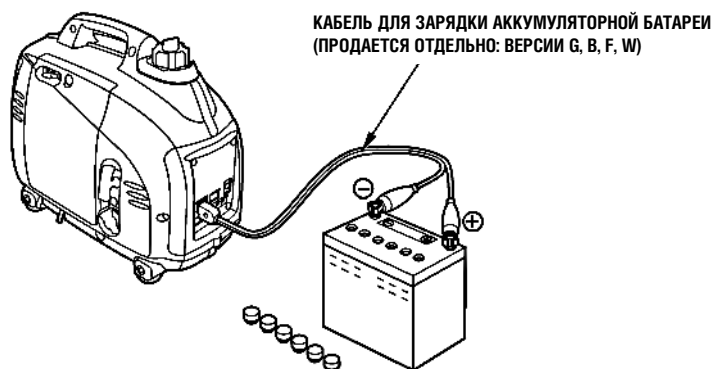
- Иногда потребитель тока (например, электродвигатель) нуждается в больших пусковых токах. При этом сигнализатор перегрузки красного цвета и сигнализатор выходной нагрузки зеленого тока будут одновременно гореть в течение около 4 секунд. Такое одновременное срабатывание является нормальным. После запуска потребителя сигнализатор перегрузки красного цвета должен погаснуть, а сигнализатор выходной нагрузки продолжать гореть.
  - Если после запуска потребителя тока один из генераторов должен быть остановлен, одновременно с этим должен быть отсоединен кабель для параллельного подключения.
7. При необходимости возобновления подачи тока с генератора, потребитель должен быть выключен и его вилка должна быть вынута из розетки. Перед запуском двигателя необходимо убедиться в правильности подсоединения и в том, что мощность потребителя не превышает допустимых величин.

## Потребители постоянного тока

Розетка постоянного тока может использоваться только для зарядки автомобильных 12-вольтовых аккумуляторных батарей.

### ПРИМЕЧАНИЕ:

- При работе в режиме подачи постоянного тока выключатель дроссельной заслонки системы ESO должен быть установлен в положение OFF (ВЫКЛ.).
1. Подсоедините кабель для зарядки аккумуляторной батареи к розетке постоянного тока генератора, а затем к клеммам аккумуляторной батареи.



### ⚠ ПРЕДУПРЕЖДЕНИЕ

- Для того, чтобы избежать искрения в непосредственной близости от аккумуляторной батареи, кабель зарядки аккумуляторной батареи следует первоначально подключать к генератору, а затем к аккумуляторной батарее. При отсоединении кабеля сначала отсоединяются контакты на аккумуляторной батарее.
- Перед подсоединением зарядного кабеля к аккумуляторной батарее, установленной на автомобиле, отсоедините провод заземления аккумуляторной батареи. После отсоединения зарядных кабелей необходимо вновь подсоединить провод заземления. Выполнение этих требований позволит исключить вероятность возникновения коротких замыканий и искрения в случае случайного контакта между клеммами аккумуляторной батареи и рамой либо кузовом автомобиля.

### ВНИМАНИЕ:

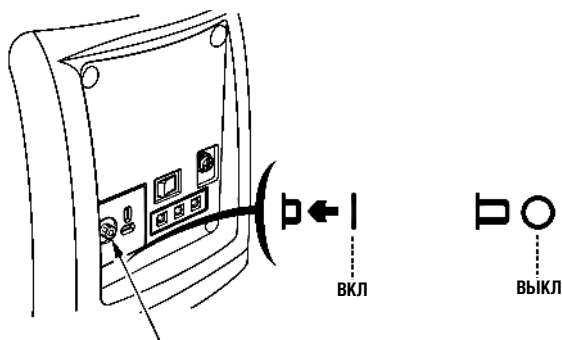
- Запрещено запускать двигатель автомобиля, если генератор подсоединен к аккумуляторной батарее. Генератор может выйти из строя.
- Положительный провод зарядного кабеля подсоединяется к положительной клемме аккумуляторной батареи. Строго соблюдайте полярность соединения, в противном случае генератор/аккумуляторная батарея могут выйти из строя.

## **⚠ ПРЕДУПРЕЖДЕНИЕ**

- Аккумуляторные батареи выделяют взрывоопасные газы: взрыв аккумуляторной батареи может привести к серьезным травмам или потере зрения. Необходимо обеспечить эффективную вентиляцию помещения, в котором производится заряд аккумуляторных батарей.
  - **ХИМИЧЕСКАЯ ОПАСНОСТЬ:** В состав электролита аккумуляторной батареи входит серная кислота. Попадание серной кислоты в глаза или на кожный покров (даже через одежду) может привести к тяжелым химическим ожогам. При обращении с электролитом надевайте щиток для лица и защитную одежду.
  - Не подносите близко открытое пламя и искрящие предметы, не курите поблизости.  
**ЭКСТРЕННЫЕ ДЕЙСТВИЯ ПРИ ОЖОГЕ ЭЛЕКТРОЛИТОМ:** При попадании электролита в глаза, необходимо промывать глаза большим количеством теплой воды в течение не менее 15 минут и немедленно обратиться за медицинской помощью.
  - **ЯД:** Электролит является ядовитым веществом.  
При попадании на наружный кожный покров: Тщательно промойте пораженное место водой.  
При попадании в пищевод и желудочно-кишечный тракт: Выпейте большое количество воды или молока.  
Затем выпейте молочка магнезии или растительного масла и немедленно обратитесь за медицинской помощью.
  - **ХРАНИТЕ ЭЛЕКТРОЛИТ В МЕСТАХ, НЕДОСТУПНЫХ ДЛЯ ДЕТЕЙ.**
2. Запустите двигатель.

### **ПРИМЕЧАНИЕ:**

- Розетка постоянного тока может использоваться одновременно с розетками переменного тока.
- Для версии С не предусмотрена возможность одновременного использования розеток переменного и постоянного тока.
- При перегрузке цепи постоянного тока срабатывает предохранитель (нажимная кнопка высунется наружу). До возобновления работы генератора следует подождать 10 минут, и затем вжать кнопку назад.



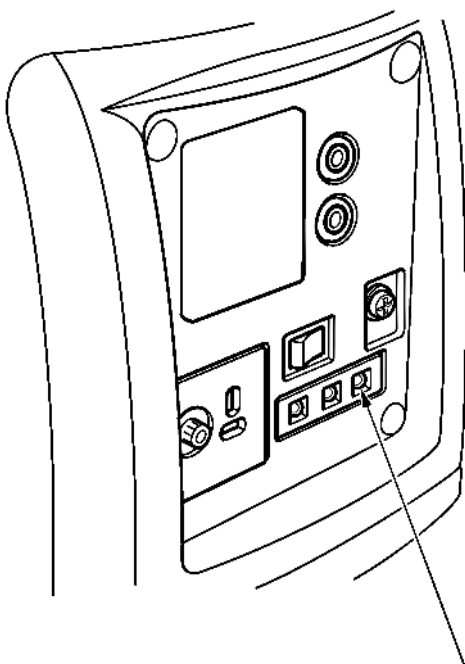
**ПРЕДОХРАНИТЕЛЬ ЦЕПИ ПОСТОЯННОГО ТОКА**



## Система предупреждения о низком давлении моторного масла в двигателе

Система предназначена предотвращать повреждение двигателя вследствие недостаточного количества моторного масла в картере двигателя. Прежде, чем уровень моторного масла в двигателе упадет ниже критической отметки, система предупреждения о низком давлении моторного масла в двигателе автоматически выключит двигатель. При этом выключатель зажигания останется в положении ON (ВКЛ.).

Если двигатель был выключен системой предупреждения о низком давлении масла, при попытке повторного запуска двигателя загорится сигнализатор давления масла красного цвета, и двигатель не запустится. В этом случае необходимо долить в двигатель моторное масло (см. стр. 13).



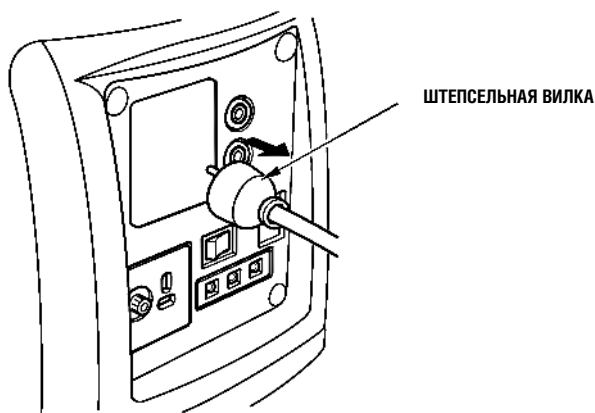
СИГНАЛИЗАТОР ДАВЛЕНИЯ МОТОРНОГО МАСЛА (КРАСНОГО ЦВЕТА)

## 7. ОСТАНОВКА ДВИГАТЕЛЯ

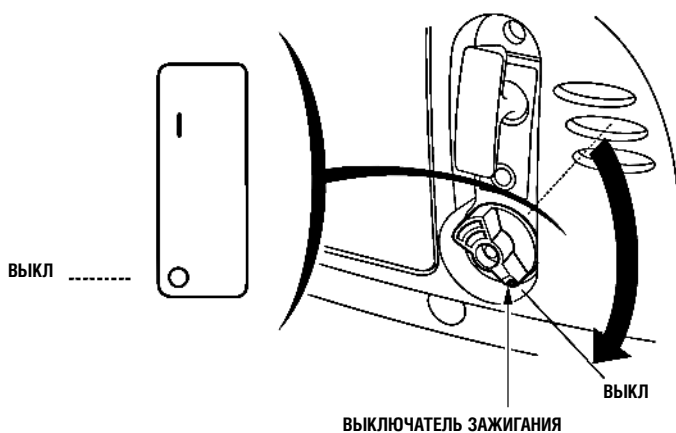
Для экстренной остановки двигателя необходимо перевести выключатель зажигания в положение OFF (ВЫКЛ.).

### ВЫКЛЮЧЕНИЕ ДВИГАТЕЛЯ В ШТАТНОМ РЕЖИМЕ:

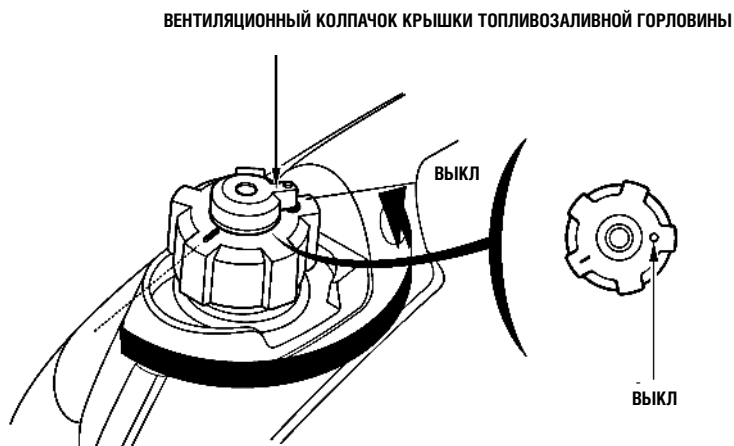
1. Выключите потребитель тока и выньте из розетки генератора штепсельную вилку потребителя.



2. Поверните выключатель зажигания в положение OFF (ЗАЖИГАНИЕ ВЫКЛЮЧЕНО).



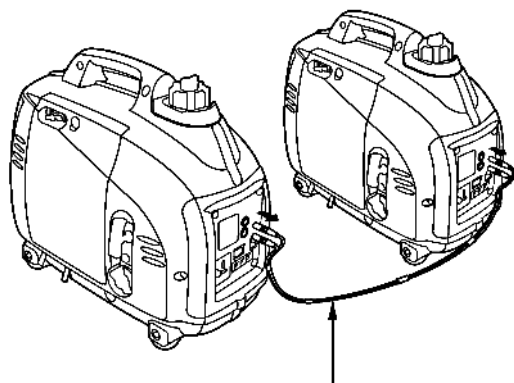
3. Поверните вентиляционный колпачок крышки топливозаливной горловины на полный оборот против часовой стрелки в положение OFF (ВЫКЛ.).



**ВНИМАНИЕ:**

При остановке, транспортировке и хранении двигателя выключатель зажигания и вентиляционный колпачок крышки топливозаливной горловины должны быть установлены в положение OFF (ВЫКЛ).

4. После завершения работы в параллельном режиме специальный кабель должен быть отсоединен.



СПЕЦИАЛЬНЫЙ КАБЕЛЬ ДЛЯ ПАРАЛЛЕЛЬНОГО ПОДКЛЮЧЕНИЯ ГЕНЕРАТОРОВ  
(ПРОДАЕТСЯ ОТДЕЛЬНО)

## 8. ТЕХНИЧЕСКОЕ ОБСЛУЖИВАНИЕ

Периодическое техническое обслуживание и настройка генератора призваны сохранить Ваш генератор в наилучшем техническом состоянии. Проводите технические осмотры и техническое обслуживание с соблюдением интервалов, указанных в таблице ниже.

### **⚠ ПРЕДУПРЕЖДЕНИЕ**

**Заглушите двигатель перед тем как выполнять техническое обслуживание. Если двигатель должен работать, обеспечьте эффективную вентиляцию помещения, в котором проводится техническое обслуживание. Отработавшие газы двигателя содержат токсичный оксид углерода.**

### **ВНИМАНИЕ:**

**Используйте только оригинальные запасные части производства компании Honda либо запасные части, равноценные по качеству. Использование неоригинальных запасных частей, которые не соответствуют по уровню качества оригинальным, может стать причиной выхода генератора из строя.**

### **Регламент технического обслуживания**

Вид технического обслуживания Производится по истечении указанного срока либо выработки соответствующего количества мото-часов, в зависимости от того, какое из указанных событий наступит раньше.		ПЕРИОДИЧНОСТЬ ТЕХНИЧЕСКОГО ОБСЛУЖИВАНИЯ (3)				
		Ежедневно перед началом эксплуатации	После первого месяца экпл. или через 10 мото-часов	Через каждые 3 месяца или через 50 мото-часов	Через каждые 6 месяцев или через 100 мото-часов	Через каждые 2 года или через 300 мото-часов
Моторное масло	Проверка уровня	○				
	Замена		○		○	
Воздушный фильтр	Проверка	○				
	Чистка			○ (1)		
Свеча зажигания	Проверка и регулировка				○	○
	Замена					○
Искрогаситель	Чистка				○	
Зазоры клапанов	Проверка и регулировка					○ (2)
Камера сгорания	Чистка	Каждые 300 мото-часов (2)				
Топливный бак и топливный фильтр	Чистка	Каждый год (2)				
Топливопровод	Проверка	Через каждые 2 года (замена по необходимости) (2)				

### **ПРИМЕЧАНИЕ:**

- (1) При эксплуатации в условиях повышенной пыльности сервисные интервалы следует сократить.
- (2) Техническое обслуживание по данным пунктам должно проводиться уполномоченным дилером компании Honda, если Вы не имеете соответствующих принадлежностей и технических навыков. Перечень процедур сервисного обслуживания приведен в Руководстве по эксплуатации компании Honda.
- (3) Если генератор используется для профессиональных или коммерческих целей, то для точного определения времени технического обслуживания необходимо вести учет отработанных мото-часов.

## 1. ЗАМЕНА МОТОРНОГО МАСЛА

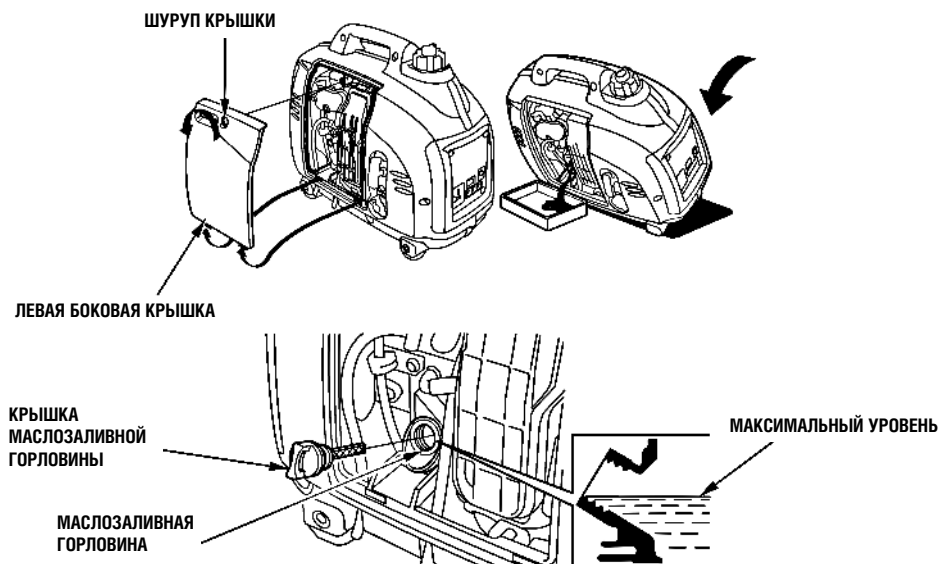
Слейте моторное масло, пока двигатель еще не остыл (это обеспечит быстрый и полный слив масла).

### ВНИМАНИЕ:

Перед сливом масла необходимо установить выключатель зажигания и вентиляционный колпачок крышки топливозаливной горловины в положение OFF (ВЫКЛ.).

1. Открутите шуруп левой боковой крышки и снимите крышку.
2. Снимите крышку маслозаливной горловины.
3. Полностью слейте отработанное масло в емкость.
4. Залейте в двигатель моторное масло с рекомендованными характеристиками (см. стр. 13) и проверьте его уровень.
5. Установите на место левую боковую крышку и плотно закрутите шуруп.

**ЗАПРОВОЧНАЯ ЕМКОСТЬ СИСТЕМЫ СМАЗКИ ДВИГАТЕЛЯ: 0,25 литра**



После обращения с отработанным моторным маслом вымойте руки с мылом.

### ПРИМЕЧАНИЕ:

Убедительно просим вас помнить об охране окружающей среды, когда речь идет об утилизации отработанного моторного масла. Рекомендуем слить отработанное масло в емкость с плотно закрывающейся крышкой и сдать на местный пункт приема отработанных нефтепродуктов. Не выбрасывайте отработанное масло в мусоросборные контейнеры и не выливайте на землю.

## 2. ОБСЛУЖИВАНИЕ ВОЗДУШНОГО ФИЛЬТРА

При сильно загрязненном воздушном фильтре количество подаваемого в карбюратор воздуха уменьшается. Соблюдайте регламент технического обслуживания воздушного фильтра для недопущения сбоев в работе карбюратора. При эксплуатации генератора в условиях повышенной запыленности сервисные интервалы должны быть сокращены.

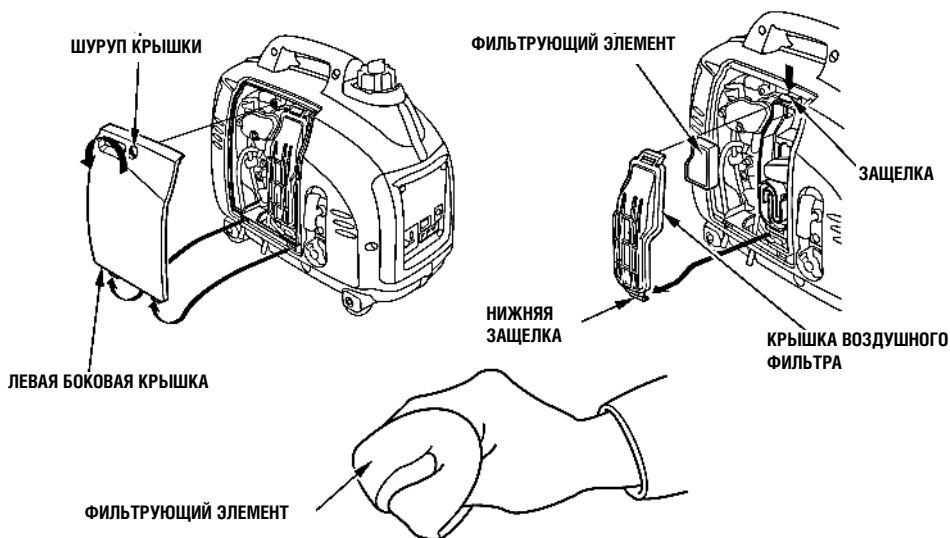
### **⚠ ПРЕДУПРЕЖДЕНИЕ**

Запрещается применять для чистки воздушного фильтра бензин или легковоспламеняющиеся растворители. Данные вещества являются легковоспламеняющимися и при определенных условиях они взрывоопасны.

### **ВНИМАНИЕ:**

Эксплуатация двигателя с отсутствующим воздушным фильтром запрещена. Это может привести к преждевременному износу деталей двигателя.

- 1 Открутите шуруп левой боковой крышки и снимите ее.
- 2 Нажмите защелку на верхней части корпуса воздушного фильтра, и снимите крышку воздушного фильтра.
- 3 Промойте фильтрующий элемент в негорючем растворителе, затем тщательно просушите.
- 4 Пропитайте фильтрующий элемент чистым моторным маслом и выжмите его, удаляя излишки масла.
- 5 Установите на место фильтрующий элемент и крышку воздушного фильтра.
- 6 Установите крышку воздушного фильтра в нижние защелки, и зафиксируйте ее верхней защелкой.
- 7 Установите на место левую боковую крышку и плотно закрутите шуруп.

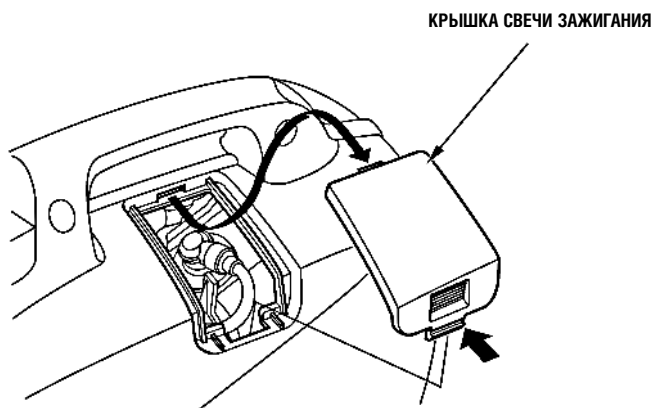


### 3. ОБСЛУЖИВАНИЕ СВЕЧИ ЗАЖИГАНИЯ

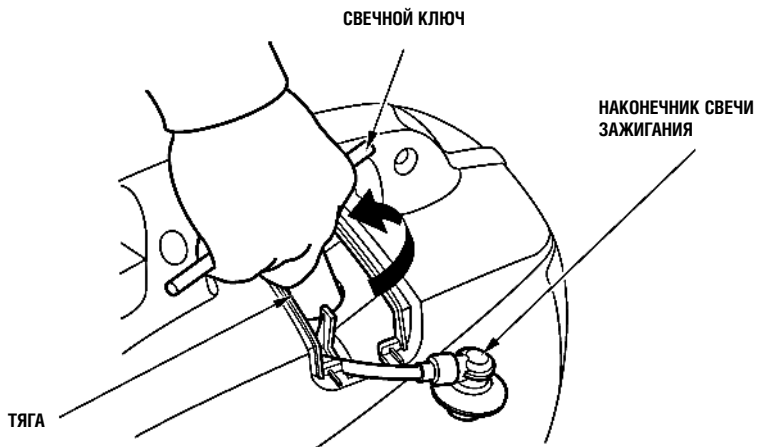
**РЕКОМЕНДОВАННЫЕ СВЕЧИ ЗАЖИГАНИЯ: CR4HSB (NGK),  
U14FSR-UB(DENSO)**

Для обеспечения нормальной работы двигателя свечи зажигания должны быть свободны от отложений, и между электродами свечи должен быть установлен правильный зазор.

1. Снимите крышку, прикрывающую свечу зажигания.



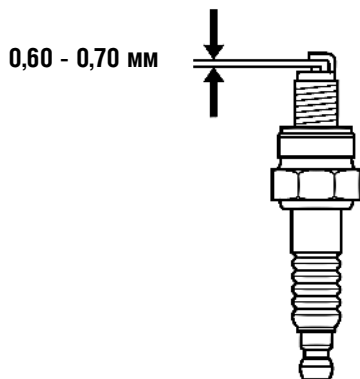
2. Снимите наконечник свечи зажигания.
3. Удалите загрязнения вокруг основания свечи зажигания.
4. Выкрутите свечу зажигания, используя свечной ключ.



5. Осмотрите свечу зажигания. Свеча зажигания с наличием трещин либо сколов изоляции подлежит замене. Если свеча зажигания будет снова установлена в двигатель, очистите ее с помощью проволочной щетки.
6. Измерьте с помощью плоского щупа зазор между электродами свечей зажигания. При необходимости отрегулируйте величину зазора, осторожно подгибая боковой электрод.

Величина зазора должна составлять:

0,60 - 0,70 мм



7. Во избежание перекоса при завинчивании, завинчивать свечу следует вручную и с осторожностью.
8. После завинчивания новой свечи зажигания необходимо затянуть ее на пол-оборота с помощью свечного ключа для зажима шайбы свечи зажигания. При вторичной установке уже использовавшейся свечи зажигания затяжка производится на одну восьмую либо одну четвертую оборота.
9. Установите на место наконечник свечи зажигания и надежно закрепите ее.
10. Установите крышку, прикрывающую свечу зажигания.

#### **ВНИМАНИЕ:**

- Свеча зажигания должна быть плотно вкручена. Неплотно затянутая свеча зажигания подвержена сильному нагреву и может вывести генератор из строя.
- Запрещается использование свечей зажигания, калильное число которых отличается от рекомендованного.



#### 4. ТЕХНИЧЕСКОЕ ОБСЛУЖИВАНИЕ ИСКРОГАСИТЕЛЯ (Для некоторых версий)

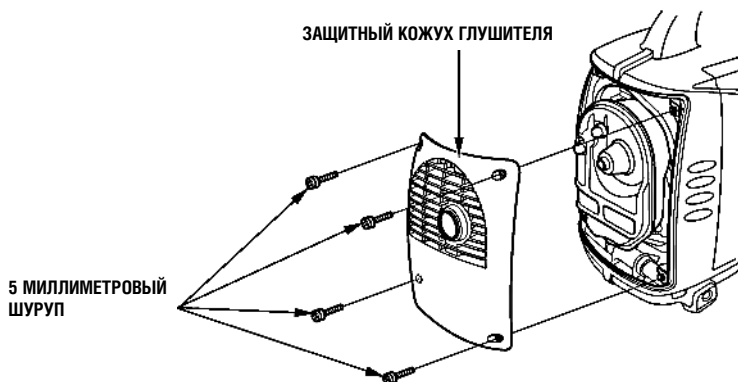
##### **⚠ ПРЕДУПРЕЖДЕНИЕ**

Если непосредственно перед проведением технического обслуживания генератор эксплуатировался, температура глушителя может быть высокой. Прежде, чем приступать к техническому обслуживанию, дайте ему остыть.

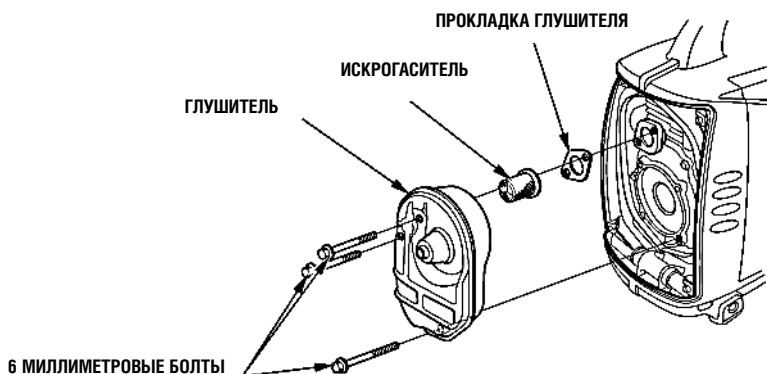
##### **ВНИМАНИЕ:**

Для поддержания искрогасителя в исправном состоянии необходимо проводить его техническое обслуживание каждые 100 мото-часов.

1. Отверните четыре 5 миллиметровых шурупа, снимите защитный кожух глушителя.



2. Отверните три 6 миллиметровых болта, снимите заднюю выхлопную трубу, искрогаситель и прокладку глушителя.



- 
3. С помощью щетки удалите с сетки искрогасителя нагар. Убедитесь, что на сетке искрогасителя отсутствуют дыры либо порывы. При необходимости замените.



4. Осмотрите прокладку глушителя; при необходимости замените ее. Установите в обратном порядке прокладку глушителя, искрогаситель, глушитель и защитный кожух глушителя.

Чтобы исключить возможность утечки топлива, при транспортировке либо временном хранении генератор должен находиться в рабочем вертикальном положении, выключатель зажигания должен быть установлен в положение OFF (ВЫКЛ.).

Вентиляционный колпачок топливозаливной горловины должен быть повернут на полный оборот против часовой стрелки в положение OFF (ВЫКЛ.).

### **⚠ ПРЕДУПРЕЖДЕНИЕ**

При транспортировке генератора:

- Избегайте переполнения топливного бака (в заливной горловине топливо должно отсутствовать).
- Запрещается эксплуатировать генератор, погруженный на автомобиль. Для эксплуатации генератор следует снять с автомобиля, и установить в хорошо проветриваемом помещении.
- При погрузке генератора на автомобиль не устанавливайте его в места, куда падают прямые солнечные лучи. При длительном нахождении генератора в закрытом кузове автомобиля, высокая температура способна вызвать испарение топлива, что может привести к взрыву.
- При перевозке генератора запрещается двигаться на автомобиле по дорогам с неровным покрытием в течение длительного времени. При необходимости транспортировать генератор длительное время в тяжелых дорожных условиях, следует слить топливо из топливного бака двигателя генератора.

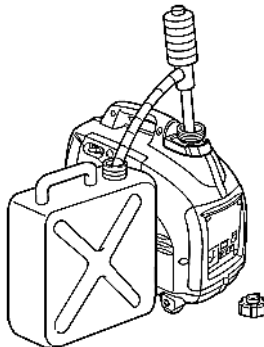
Длительное хранение генератора:

1. Хранить генератор следует в сухом и непыльном помещении.
2. Перед хранением топливо следует слить.

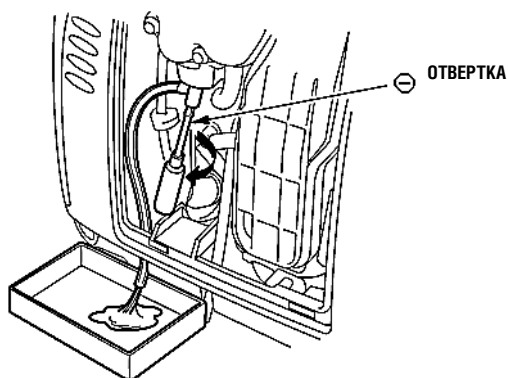
### **⚠ ПРЕДУПРЕЖДЕНИЕ**

Бензин является легковоспламеняющимся веществом и при определенных условиях взрывоопасен. Слив бензина следует производить при неработающем двигателе на открытом воздухе или в хорошо проветриваемых помещениях. Запрещается курить, пользоваться открытым пламенем или вносить искрящие предметы в рабочую зону.

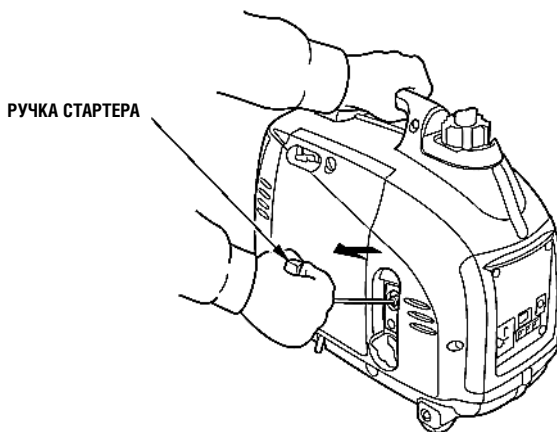
- a. Слейте топливо из карбюратора и топливного бака в предназначенную для этого емкость.



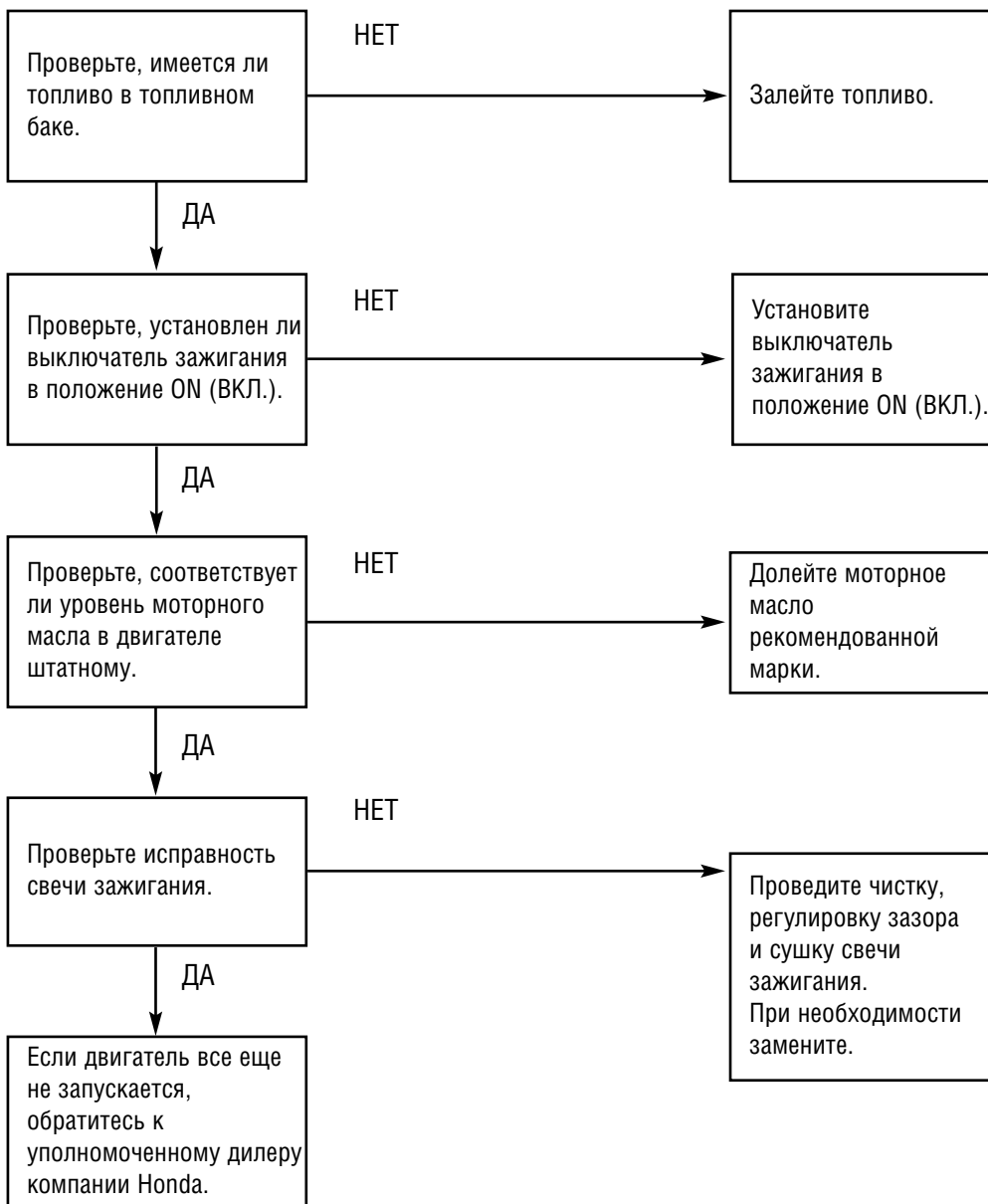
- б. Установите регулятор топливного клапана в положение ON (ВКЛ.), открутите пробку слива топлива карбюратора и слейте топливо в предназначенную для этого емкость. При открученной сливной пробке снимите наконечник свечи зажигания, и 3-4 раза дерните за шнур стартера, чтобы слить бензин из топливного насоса.
- г. Поверните выключатель зажигания в положение OFF (ВЫКЛ.), затем надежно закрутите сливную пробку.
- д. Установите на место наконечник свечи зажигания.



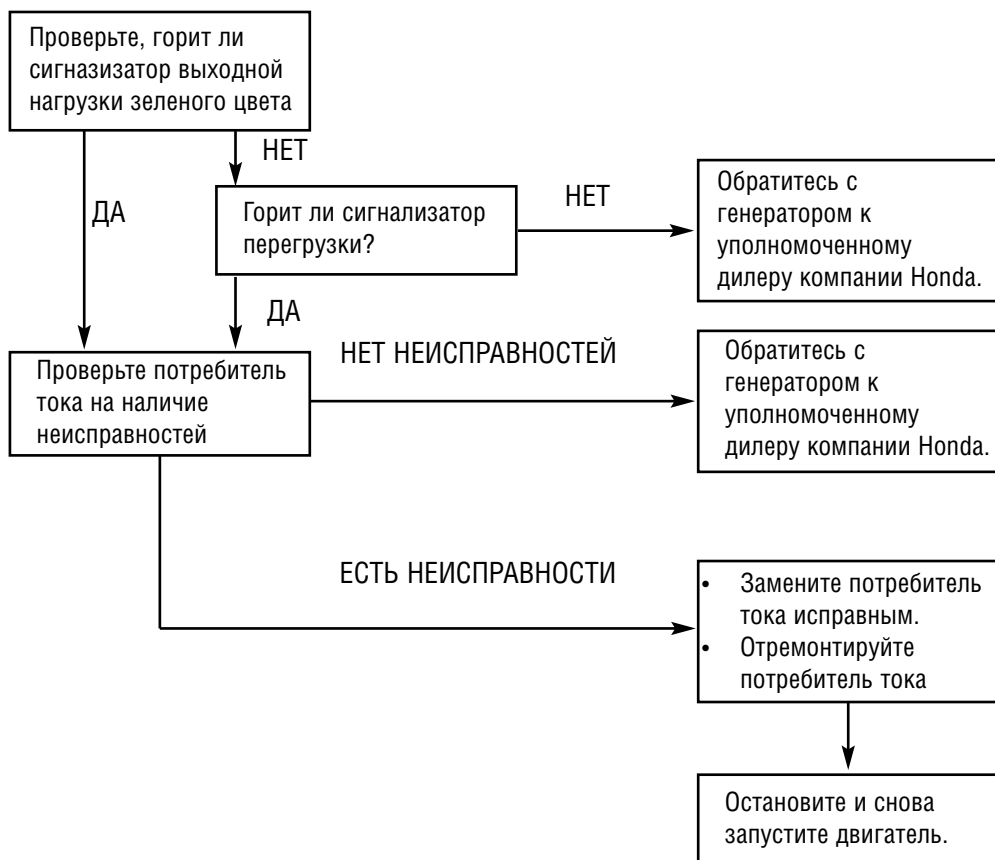
3. Замените моторное масло в двигателе.
4. Выкрутите свечу зажигания, и влейте столовую ложку моторного масла в цилиндр двигателя. Проверните двигатель на несколько оборотов, чтобы масло равномерно распределилось, затем вкрутите свечу зажигания.
5. Медленно потяните за шнур стартера до появления сопротивления. При этом поршень займет положение верхней точки такта сжатия. И впускные, и выпускные клапаны будут закрыты. Хранение генератора в таком виде предохранит его от внутренней коррозии двигателя.



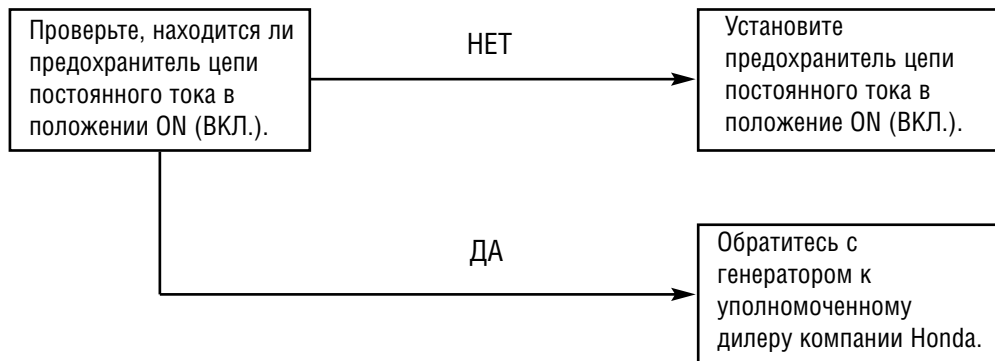
Если двигатель не запускается:



Если подключенный потребитель тока не работает



При отсутствии напряжения в розетке постоянного тока:



**Габаритные размеры и масса**

Модель	EU10i
Код обозначения	EZGA
Длина	450 мм
Ширина	240 мм
Высота	380 мм
Сухая масса	13 кг

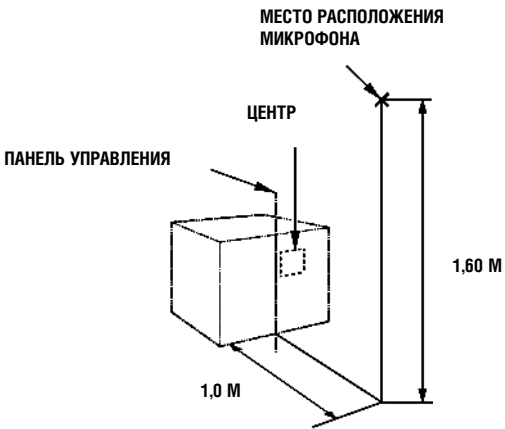
**Двигатель**

Модель	GXH50
Тип двигателя	Четырехтактный, одноцилиндровый, с верхним расположением клапанов
Рабочий объем	50 см <sup>3</sup>
Диаметр цилиндра x Ход поршня	41,8 X 36,0 мм
Степень сжатия	8,0
Частота вращения	5500 об/мин (регулятор дроссельной заслонки системы ECO в положении OFF (ВЫКЛ.))
Система охлаждения	Воздушная, принудительная
Система зажигания	Транзисторная
Заправочная емкость моторного масла	0,25 л
Емкость топливного бака	2,3 л
Свеча зажигания	CR4HSB (NGK) U14FSR-UB(DENSO)

## Генератор

Модель	EU10i		
Версия		G, B, F	U
Переменный ток	Номинальное выходное напряжение (В)	230	240
	Номинальная частота (Гц)	50	50
	Номинальная сила тока (А)	3,9	3,8
	Номинальная мощность (КВ*А)	900	
	Максимальная мощность (КВ*А)	1,000	
Постоянный ток		Применяется только для зарядки автомобильных аккумуляторных батарей. Максимальная сила зарядного тока = 8 А	

## Уровень шума

Модель	EU10i	
Версия	Версии G, B, F	U
Уровень звукового давления по методике 98/37/ЕС	72 дБ	—
 <p>МЕСТО РАСПОЛОЖЕНИЯ МИКРОФОНА</p> <p>ЦЕНТР</p> <p>ПАНЕЛЬ УПРАВЛЕНИЯ</p> <p>1,0 М</p> <p>1,60 М</p>		
Максимальный уровень шума по методике 2000/14/ЕС	87 дБ	—

### ПРИМЕЧАНИЕ:

Компания Honda оставляет за собой право изменять спецификации генераторов без предварительного уведомления.

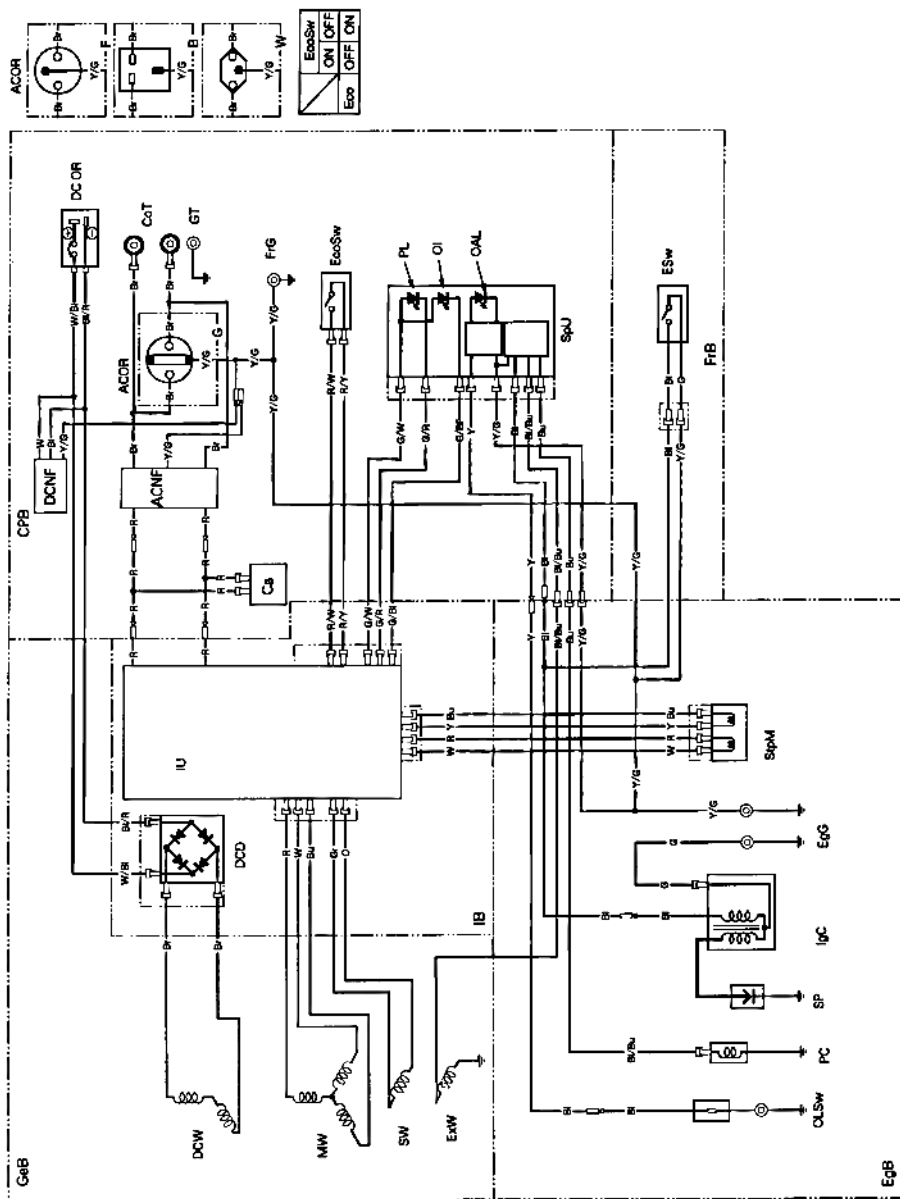


AC, NF	Подавитель помех цепи переменного тока
ACOR	Розетка переменного тока
Ca	Конденсатор
CoT	Совмещенная розетка
CPB	Блок панели управления
DC, D	Диод цепи постоянного тока
DC, NF	Подавитель помех цепи постоянного тока
DCOR	Розетка постоянного тока
DC,W	Обмотка цепи постоянного тока
EcoSw	Выключатель дроссельной заслонки системы ECO
EgB	Блок двигателя
EgG	Вывод заземления двигателя
ESw	Выключатель зажигания
ExW	Обмотка возбуждителя тока
FrB	Блок рамы
FrG	Клемма заземления рамы
GeB	Блок генератора
GT	Клемма заземления
IgC	Катушка зажигания
IU	Блок инвертера
MW	Первичная обмотка
OAL	Сигнализатор низкого давления масла
OI	Сигнализатор перегрузки
OLSw	Датчик давления масла
PC	Обмотка генератора импульсов
PL	Сигнализатор выходной нагрузки
SP	Свеча зажигания
SpU	Блок свечи зажигания
StpM	Шаговый мотор
SW	Вторичная обмотка

---

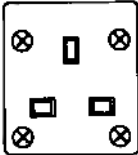
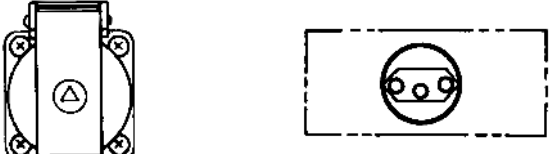
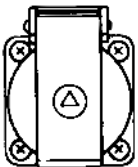
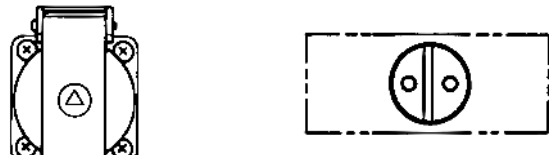
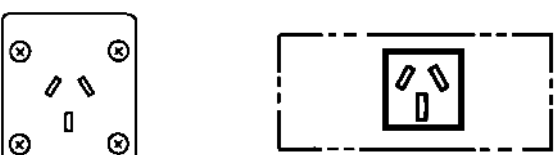
Bl	ЧЕРНЫЙ
Y	ЖЕЛТЫЙ
Bu	СИНИЙ
G	ЗЕЛЕНый
R	КРАСНЫЙ
W	БЕЛый
Br	КОРИЧНЕВый
Lg	СВЕТЛО-ЗЕЛЕНый
Gr	СЕРый
Lb	ГОЛУБОй
O	ОРАНЖЕВый
P	РОЗОВый

# Версии (G, B, F, W)





## РОЗЕТКИ

Форма	Тип
	<b>B</b>
	<b>W</b>
	<b>F</b>
	<b>G</b>
	<b>U</b>