

# Руководство по эксплуатации



## TruTool S 160 (2A5)

---



# Содержание

<b>1</b>	<b>Безопасность</b>	<b>2</b>
1.1	Общие указания по технике безопасности	2
1.2	Особые указания по технике безопасности для ножниц	2
1.3	Дополнительные указания по технике безопасности	2
<b>2</b>	<b>Описание</b>	<b>4</b>
2.1	Использование по назначению	4
2.2	Технические характеристики	5
2.3	Символы	5
2.4	Информация по шумам и вибрации	6
<b>3</b>	<b>Наладочные работы</b>	<b>8</b>
3.1	Выбор ножа	8
3.2	Настройка режущего зазора	9
3.3	Установка частоты вращения	10
<b>4</b>	<b>Управление</b>	<b>11</b>
4.1	Включение и выключение TruTool S 160	11
4.2	Работа с TruTool S 160	11
<b>5</b>	<b>Техническое обслуживание</b>	<b>13</b>
5.1	Замена ножей	14
5.2	Проверка уровня заряда	15
5.3	Замена аккумулятора	15
<b>6</b>	<b>Расходный материал и комплектующие</b>	<b>16</b>
6.1	Другие аккумуляторы	17
6.2	Заказ расходного материала	17
<b>7</b>	<b>Приложение: сертификат соответствия, обеспечение гарантийных обязательств, перечень запасных частей</b>	<b>18</b>

## 1. Безопасность

### 1.1 Общие указания по технике безопасности

#### ПРЕДУПРЕЖДЕНИЕ

Прочитать все указания по технике безопасности и инструкции.

- Несоблюдение указаний по технике безопасности и инструкций может стать причиной удара электрическим током, возникновения пожара и/или тяжелых телесных повреждений.
- Сохранить все указания по технике безопасности и инструкции для последующего использования.

### 1.2 Особые указания по технике безопасности для ножниц

#### ПРЕДУПРЕЖДЕНИЕ

Опасность травмирования горячей и острой стружкой!

Стружка поступает из отверстия для выброса стружки с большой скоростью.

- Использовать только не поврежденное и не деформированное устройство отвода стружки.

### 1.3 Дополнительные указания по технике безопасности

#### Безопасность людей

#### Указание

Не чувствуйте себя в ложной безопасности и не пренебрегайте правилами безопасности для электроинструментов, даже если Вы имеете большой опыт их использования.

Неосторожное обращение может привести к серьезным травмам в течение долей секунд.

#### Использование и обращение с электроинструментом

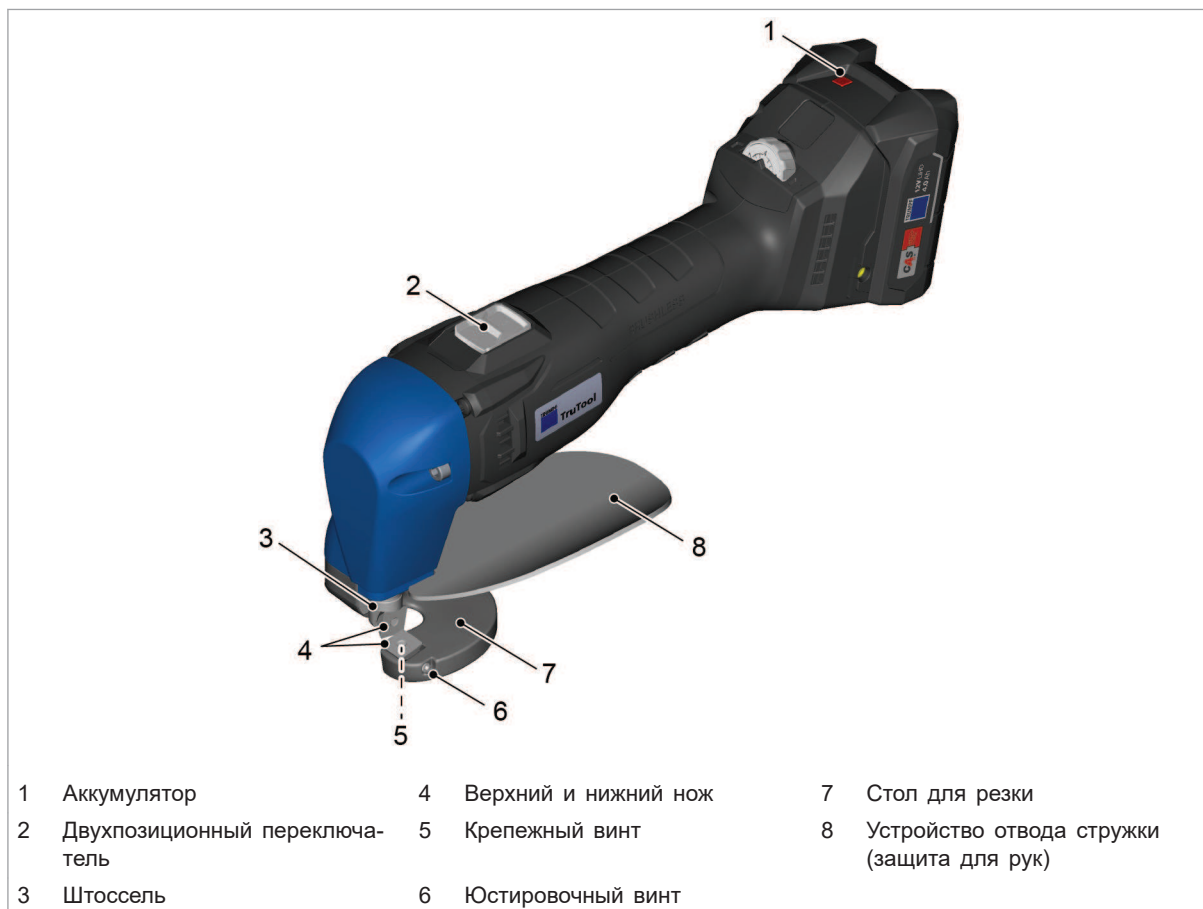
#### Указание

Рукоятки и их поверхности всегда должны быть сухими, чистыми и не покрытыми маслом или консистентной смазкой.

---

Скользкие рукоятки и их поверхности не позволяют безопасно эксплуатировать и контролировать электроинструмент в непредвиденных ситуациях.

## 2. Описание



Листовые ножницы TruTool S 160 (2A5)

Fig. 73109

### 2.1 Использование по назначению

#### **⚠ ПРЕДУПРЕЖДЕНИЕ**

#### Некомпетентное обращение со станком!

- Использовать станок только для работ и материалов, описанных в разделе "Использование по назначению".

Ножницы TRUMPF TruTool S 160 представляют собой электроинструмент, предназначенный для следующих работ:

- разделение вырубкой пластинообразных заготовок из стали, алюминия, пластмассы и т. п.;
- разделение вырубкой прямых или изогнутых наружных кромок и внутренних вырезов;
- разделение вырубкой по разметке.

## 2.2 Технические характеристики


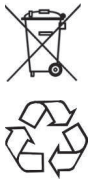


	Другие страны	США
	Значения	Значения
Напряжение	12 В	
Допустимая толщина материала: сталь до 400 Н/мм <sup>2</sup>	1.6 мм	0.063 дюймов
Допустимая толщина материала: сталь до 600 Н/мм <sup>2</sup>	1.2 мм	0.048 дюймов
Допустимая толщина материала: сталь до 800 Н/мм <sup>2</sup>	1.0 мм	0.039 дюймов
Допустимая толщина материала: алюминий до 250 Н/мм <sup>2</sup>	2.0 мм	0.079 дюймов
Рабочая скорость	5 - 9 м/мин	16 - 24 футов/мин
Число ходов при холостом ходе	5500/мин.	
Масса без аккумулятора	1.33 кг	2.93 фунта
Масса с аккумулятором	1.66 кг	3.66 фунта
Диаметр заходного отверстия	50 мм	1.97 дюймов
Наименьший радиус при криволинейной вырезке	16 мм	0.59 дюймов
Диаметр заходного отверстия	27 мм	1.06 дюймов

Tab. 1

## 2.3 Символы

### Указание

Приведенные ниже символы важны для чтения и понимания руководства по эксплуатации. Правильная интерпретация символов будет способствовать квалифицированной и безопасной эксплуатации станка.

Символ	Имя	Объяснение
	Прочитать руководство по эксплуатации	Перед вводом станка в эксплуатацию полностью прочесть руководство по эксплуатации и указания по технике безопасности. Строго следовать приведенным в документации указаниям.
	Утилизация	Батареи/аккумуляторы запрещается утилизировать вместе с бытовым мусором! Они содержат опасные вещества, наносящие урон окружающей среде и здоровью людей. Все пункты продажи оборудования TRUMPF в ЕС и США бесплатно принимают на утилизацию разряженные батареи/аккумуляторы.
Ni Cd		Обозначения под символами означают следующее: Батарея содержит никель Батарея содержит кадмий
	Информационный символ	Не бросать аккумуляторы в огонь.
	Информационный символ	Поврежденные аккумуляторы не заряжать, а сразу заменять.
---	Постоянный ток	Тип или характеристика тока
V	Вольт	Напряжение
Ah	Ампер в час	Электрический заряд
Wh	Ватт-час	Электрическая работа
мм	Миллиметры	Размеры, напр.: толщина материала, длина фаски
in	Дюймы	Размеры, напр.: толщина материала, длина фаски
$n_0$	Частота вращения на холостом ходу	Частота вращения без нагрузки

Tab. 2

## 2.4 Информация по шумам и вибрации

### ПРЕДУПРЕЖДЕНИЕ

**Возможно превышение уровня создаваемого шума!**

- Использовать средства для защиты органов слуха.



**⚠ ПРЕДУПРЕЖДЕНИЕ****Может быть превышено значение виброэмиссии!**

- Необходимо правильно выбирать инструменты и вовремя их заменять при возникновении износа.
- Поручать выполнение технического обслуживания компетентным специалистам.
- Необходимо принять дополнительные меры безопасности для защиты оператора от воздействия вибрации (например, сохранение рук в тепле, организация рабочих процессов, обработка с нормальной скоростью подачи).
- В зависимости от условий применения и состояния электроинструмента фактическая нагрузка может быть выше или ниже указанных значений.

**Указания**

- Указанная частота колебаний измерена согласно стандартному методу проверки и может быть использована для сравнения одного электроинструмента с другим.
- Указанная частота колебаний может быть использована также для предварительной оценки вибрационной нагрузки.
- Вибрационная нагрузка из расчета за все рабочее время может значительно уменьшиться при учете времени, в течение которого станок выключен или включен, но не используется.

Наименование значения измерения	Блок	Значение согласно EN 60745
Частота колебаний $a_h$ (сумма векторов в трех направлениях)	м/с <sup>2</sup>	7.6
Погрешность K для частоты колебаний	м/с <sup>2</sup>	1.5
Уровень звукового давления по шкале A $L_{pA}$ , обычно	дБ (A)	69
Уровень звуковой мощности по шкале A $L_{WA}$ , обычно	дБ (A)	80
Погрешность K для уровней создаваемого шума	дБ	3

Tab. 3

## 3. Наладочные работы

### 3.1 Выбор ножа

#### ВНИМАНИЕ

Опасность нанесения материального ущерба при использовании неправильных ножей!

Это сильно влияет на качество резки и отдельные инструменты подвергаются чрезмерной нагрузке.

- Использовать только подходящие инструменты.

Нож характеризуется следующими параметрами:

- подвижный нож (верхний нож) и нож стола для резки (нижний нож) имеют одинаковую форму, и их можно использовать в любом месте (сверху или снизу);
- все ножи имеют 4 лезвия;
- Они не являются "четвертными перетачиваемыми режущими пластинами".

#### Указания

- В зависимости от толщины листа или предела прочности на растяжение заготовки для обработки можно выбрать ножи 2 различных типов .
- Стандартные ножи для листов с пределом прочности на растяжение  $\leq 400$  Н/мм<sup>2</sup> не имеют особого обозначения. Ножи из хромированной стали обозначены маркировкой "Cr".
- По этой причине рекомендуется использовать инструменты только в соответствии с данными, приведенными в таблице.

Тип ножа	Диапазоны толщины листа мм	Вид материала и предел прочности на растяжение
Стандарт	0.3 - 2.0	Алюминий 250 Н/мм <sup>2</sup>
Стандарт	0.3 - 1.6	Конструкционная сталь 400 Н/мм <sup>2</sup>
Cr	0.3 - 1.2	Нержавеющая сталь 600 Н/мм <sup>2</sup>
Cr	0.3 - 1.0	Нержавеющая сталь 800 Н/мм <sup>2</sup>

Tab. 4

## 3.2 Настройка режущего зазора

Расстояние между ножами установлено на заводе-производителе для листов толщиной 1 мм. Для получения оптимальных результатов резки следует выполнить настройки согласно нижеследующим значениям:

Примеры:

Толщина листа мм	Расстояние до ножа = режущий зазор а мм
0.3 - 0.6	0.1
0.8 - 1.2	0.2
1.3 - 1.6	0.3

Значения режущего зазора

Tab. 5

1. Нажимать на двухпозиционный переключатель (вкл./выкл.) несколько раз до тех пор, пока подвижный нож не достигнет нижней мертвой точки.
2. Ослабить крепление нижнего ножа.

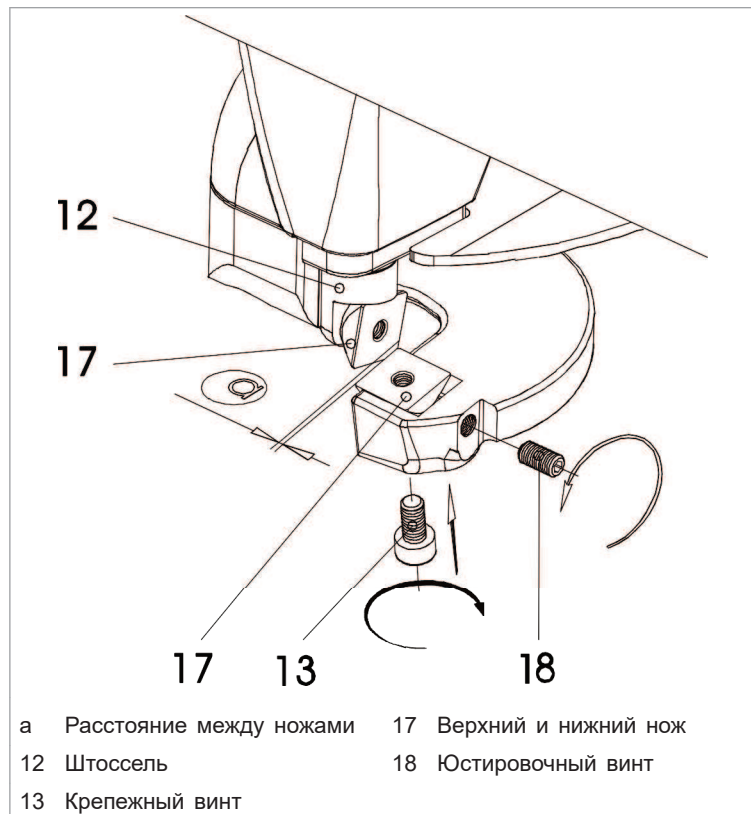


Fig. 24015

3. Установить нож на необходимое расстояние с помощью юстировочного винта (18).

- 
4. Снова затянуть крепление ножа.
  5. Слегка отрегулировать юстировочный винт.
  6. Проверить расстояние установочным шаблоном.

### **3.3 Установка частоты вращения**

- Настроить число оборотов с помощью регулятора в зависимости от применения.

## 4. Управление

### ПРЕДУПРЕЖДЕНИЕ

#### Некомпетентное обращение со станком!

- При выполнении работ со станком всегда следить за устойчивостью станка.
- Ни в коем случае не прикасаться к инструменту при работающем станке.
- При работе всегда вести станок по направлению от себя.
- Не выполнять работы станком над головой.

### 4.1 Включение и выключение TruTool S 160

- |                          |   |
|--------------------------|---|
| <b>Включение станка</b>  | 1. Подвинуть двухпозиционный переключатель (вкл./выкл.) вперед. |
| <b>Выключение станка</b> | 2. Передвинуть двухпозиционный переключатель назад.             |

### 4.2 Работа с TruTool S 160

#### Резка по радиусу

- Не перекашивать станок.
- Работать только с малой подачей.

#### Резка по кромке

- Выполнять резку станком в перевернутом положении.
- Стол для резки должен быть обращен вверх.

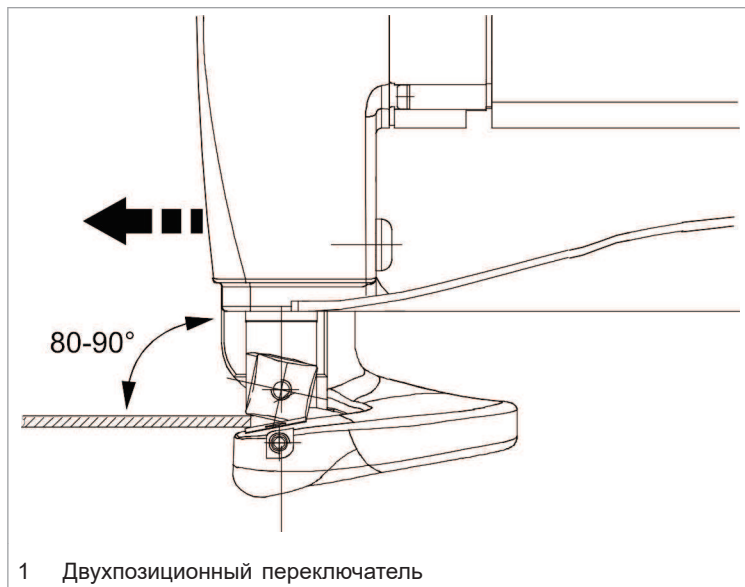


Fig. 24014

1. Подводить инструмент к заготовке только по достижении полной скорости вращения.
2. Обработка материала.
  - Вести аппарат под углом 80 - 90° к поверхности листа.

## 5. Техническое обслуживание

### ПРЕДУПРЕЖДЕНИЕ

#### Опасность получения травм из-за аккумулятора!

- При замене инструмента и перед проведением любых работ по техобслуживанию станка вынимать аккумулятор.

### ПРЕДУПРЕЖДЕНИЕ

#### Опасность травмирования вследствие неквалифицированного ремонта!

##### Неверное функционирование станка.

- Работы по техобслуживанию должны проводиться обученными специалистами.

### ОСТОРОЖНО

#### Материальный ущерб вследствие затупления инструмента!

##### Перегрузка станка.

- Каждый час проверять режущую кромку ножа на наличие износа. Острые ножи позволяют достигнуть хороших показателей резки и сохранить станок в исправном состоянии.
- Своевременно заменять ножи.

Точка обслуживания	Порядок действий и периодичность	Рекомендуемые смазочные материалы
Направляющая система штосселя	Каждые 300 часов эксплуатации	Консистентная смазка "G1"
Редуктор и головка редуктора	Через каждые 300 эксплуатационных часов дополнительная смазка или замена консистентной смазки силами специалиста.	Консистентная смазка "G5"
Нож стола для резки	При необходимости повернуть	-
Нож стола для резки	При необходимости заменить	-
Подвижный нож	При необходимости повернуть	-
Подвижный нож	При необходимости заменить	-
Вентиляционные отверстия	При необходимости очистить	-

Точка обслуживания	Порядок действий и периодичность	Рекомендуемые смазочные материалы
Инструменты	Каждый час проверять на наличие износа	-
Аккумулятор	При необходимости заменить	-

Точки и интервалы техобслуживания

Tab. 6

## 5.1 Замена ножей

Верхний и нижний ножи идентичны друг другу. Они имеют по 4 режущих кромки, и их можно менять местами. При недостаточно хороших результатах резки повернуть ножи на 90° или заменить.

### Указание

Следить за тем, чтобы к нижнему ножу прилегал юстировочный винт (18).

1. Отвинтить винт на нужном ноже.

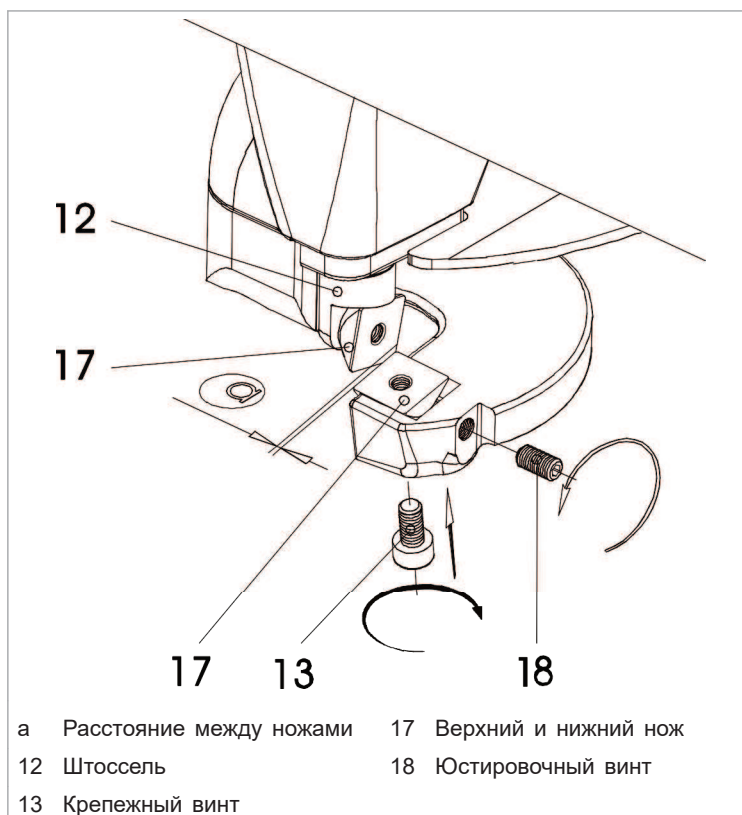


Fig. 24015



2. Повернуть нож на 90°.
3. Затянуть винт.

## 5.2 Проверка уровня заряда

Аккумуляторы оснащены индикатором емкости и сигнальным индикатором.

- Нажать красную клавишу на аккумуляторах. Уровень заряда отобразится с помощью LED-ламп.

Если одна LED-лампа мигает, то аккумуляторы почти разряжены и их необходимо снова зарядить.

## 5.3 Замена аккумулятора

### Условие

- Станок выключен.

### Снятие сменного аккумулятора



Замена аккумулятора

Fig. 73106

### Установка сменного аккумулятора

1. Нажать на деблокировку аккумуляторов и снять аккумуляторы.
2. Вставить аккумуляторы до фиксации.

## 6. Расходный материал и комплектующие

### Указание

подвижный нож (верхний нож) и нож стола для резки (нижний нож) имеют одинаковую форму, и их можно использовать в любом месте (сверху или снизу). все ножи имеют 4 лезвия;

Они не являются "четвертными перетачиваемыми режущими пластинами".

Наименование	Комплект поставки	Расходный материал	Комплек- тующие	Номер заказа
2 стандартных ножа для обработки конструкционной стали	x	-	-	0126471
10 стандартных ножа для обработки конструкционной стали	-	x	-	1264320
2 ножа из хромированной стали для обработки высокопрочных листов	x	-	-	0919760
Отвертка с шестигранной головкой 2-3/ шаблонный лист	x	-	-	2623178
Консистентная смазка "G1" в тубике (25 г)	-	x	-	0344969
Консистентная смазка "G5" в банке (900 г)	-	x	-	1954202
TRUMPF Vox S2	x <sup>1</sup>	-	x	1763682
Вставка для чемодана инструментов TRUMPF Vox S 202	x <sup>1</sup>	-	x	2578290
Руководство по эксплуатации	x	-	-	2581928
Указания по технике безопасности	x	-	-	0125699

Tab. 7

Наименование	Комплект поставки	Расходный материал	Комплек- тующие	Номер заказа
Аккумуляторы 12 В 4 Ач LiHD	x <sup>2</sup>	-	-	2598770
Зарядное устройство 220 - 240 В, 50/60 Гц (Германия)	x <sup>2</sup>	-	-	2569784
Зарядное устройство 115 В, 60 Гц (США)	x <sup>2</sup>	-	-	2569785
Зарядное устройство 220 - 240 В, 50/60 Гц (Великобритания)	x <sup>2</sup>	-	-	2569786

Tab. 8

1 В зависимости от заказанного типа станка

2 В зависимости от заказанного типа станка

## 6.1 Другие аккумуляторы

Инструмент можно использовать со всеми аккумуляторами CAS LIHD 12 В и CAS LI-Ion 12 В.

## 6.2 Заказ расходного материала

### Указание

Для обеспечения правильной и быстрой поставки деталей необходимо указывать приведенные ниже данные.

1. Указать номер для заказа.
2. Указать прочие данные заказа:
  - данные о напряжении;
  - количество;
  - тип станка.
3. Указать полную информацию для отправки:
  - правильный адрес;
  - выбранный способ доставки (например, авиапочта, курьер, экспресс-доставка, груз малой скорости, почтовая посылка).

### Указание

Адреса сервисных отделов фирмы TRUMPF см. на [www.trumpf-powertools.com](http://www.trumpf-powertools.com).

4. Отправить заказ в представительство фирмы TRUMPF.

---

**7. Приложение: сертификат соответствия, обеспечение гарантийных обязательств, перечень запасных частей**