



616 - 624

ДИНАМОМЕТРИЧЕСКИЕ КЛЮЧИ •
НАСАДКИ



ДИНАМОМЕТРИЧЕСКИЕ
ОТВЕРТКИ



625



ИЗМЕРИТЕЛИ
КРУТЯЩЕГО МОМЕНТА •
УСТРОЙСТВО ДЛЯ НАГРУЖЕНИЯ
ДИНАМОМЕТРИЧЕСКИХ КЛЮЧЕЙ



626 - 627

УСИЛИТЕЛИ
КРУТЯЩЕГО МОМЕНТА



628 - 629

УСИЛИТЕЛИ КРУТЯЩЕГО МОМЕНТА
С ЭЛЕКТРИЧЕСКИМ ПРИВОДОМ/
С ПНЕВМАТИЧЕСКИМ ПРИВОДОМ



630 - 633

ГАЙКОВЕРТЫ ГИДРАВЛИЧЕСКИЕ
ДИНАМОМЕТРИЧЕСКИЕ •
КАССЕТЫ СМЕННЫЕ •
СТАНЦИИ ГИДРАВЛИЧЕСКИЕ •
АКСЕССУАРЫ



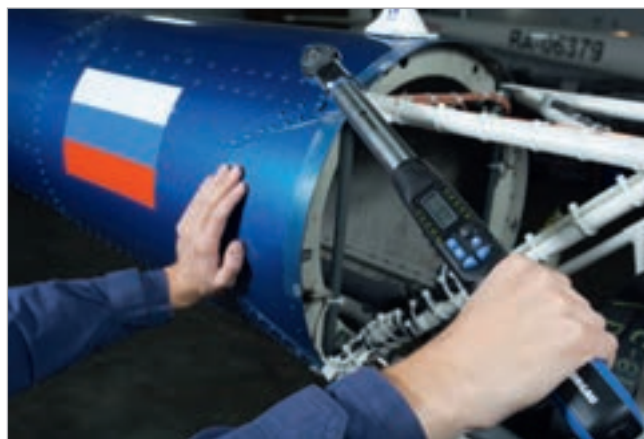
634 - 641



i ЧТО ТАКОЕ КРУТЯЩИЙ МОМЕНТ?

Крутящий момент, необходимый для затягивания резьбового соединения, представляет собой усилие, указанное в Ньютон-метрах (Н·м), которое создается на конце рычага, и создающее соответствующее усилие предварительного натяжения на болтовом соединении.

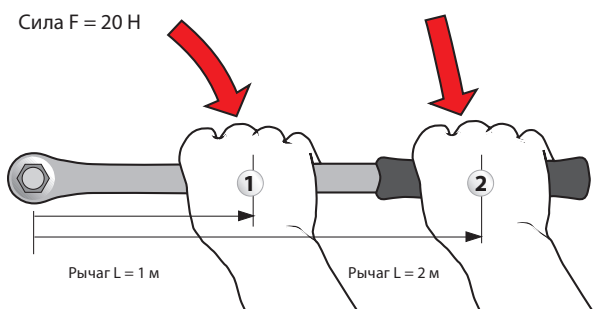
Это может быть, например, квадратный хвостовик динамометрического ключа, или открытый конец гаечного ключа. Крутящий момент затягивания винта состоит из крутящего момента затягивания резьбы и момента сил трения посадочной поверхности (головка болта или посадочная поверхность гайки). В процессе момент сил трения посадочной поверхности не способствует увеличению усилия предварительного натяжения.



i КАК ИЗМЕРЯЕТСЯ КРУТЯЩИЙ МОМЕНТ?

Крутящий момент рассчитывается умножением силы F , прилагаемой к рычагу, на расстояние от точки вращения до точки приложения силы L (длина рычага). Математически это выражается следующим образом: крутящий момент $M_A = \text{Сила } F \times \text{Рычаг } L$

На схеме показаны зависимости между силой F , рычагом L и крутящим моментом.

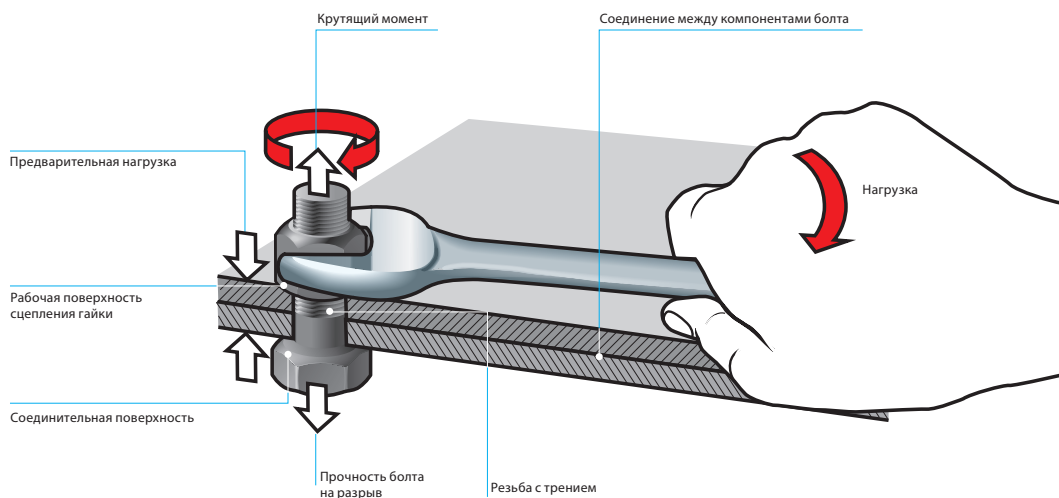


Для определения соответствующего крутящего момента мы используем формулу: $M_A = F \times L$

- ① $M_A = F \times L = 20 \text{ Н} \times 1 \text{ м} = 20 \text{ Н·м}$ (Ньютон на метр)
- ② $M_A = F \times L = 20 \text{ Н} \times 2 \text{ м} = 40 \text{ Н·м}$ (Ньютон на метр)

Это означает, что фактический крутящий момент, прилагаемый к винту, меняется при изменении положения руки на ключе.

ПРИНЦИП ДЕЙСТВИЯ



На рисунке показано крепление двух металлических листов (прижатие друг к другу) с помощью разъемного болтового соединения путем затягивания одной гайки. От угла шага резьбы зависит достигаемое тяговое усилие, возникающее в болте. Усилие поворачивания вызвано тяговым усилием. Эта предварительное тяговое усилие является определяющим фактором для оптимального болтового соединения.

Почему? Оптимально затянутое болтовое соединение создает достаточное сопротивление, препятствующее ослаблению.

Если сила предварительного затягивания слишком низкая, болтовое соединение может ослабнуть, например от вибрации. Если сила предварительного затягивания слишком высокая, существует опасность того, что болтовое соединение может растянуться или лопнуть.

Вы можете достичь оптимальной силы затягивания с помощью соответствующего момента затяжки. Каждое болтовое соединение имеет определенный момент затяжки, отвечающий различным требованиям, предъявляемым к креплению. Только с учетом этих значений можно затянуть болтовое соединение до определенного усилия безопасным, правильным и экономичным способом.



КАЛИБРОВКА ДИНАМОМЕТРИЧЕСКИХ ИНСТРУМЕНТОВ И ОБОРУДОВАНИЯ В КАЛИБРОВОЧНОМ ЦЕНТРЕ НОРГАУ

Калибровочный центр



В нашем Калибровочном центре производится калибровка и юстировка динамометрического инструмента с выдачей Сертификата о калибровке. Всё оборудование прошло поверку в аккредитованном центре и внесено в ГОСРЕЕСТР средств измерений.

Возможна выдача Свидетельств о поверке (первичной и периодической) либо Сертификатов о калибровке государственного образца с привлечением и по расценкам аккредитованных центров стандартизации и метрологии.



СТАНДАРТ DIN 267: МОМЕНТ ЗАТЯЖКИ – РЕЗЬБА БОЛТА И КАЧЕСТВО

В классе прочности болтов первое число, умноженное на 100, определяет номинальное временное сопротивление в Н/мм², второе число (отделённое точкой от первого), умноженное на 10, — отношение предела текучести к временному сопротивлению в процентах. Произведение чисел, умноженное на 10, определяет номинальный предел текучести в Н/мм².

Класс прочности болта			3.6	4.6	4.8	5.6	5.8	6.8	8.8	10.9	12.9
	 (мм)	 (мм)	Момент (Нм)	Момент (Нм)	Момент (Нм)	Момент (Нм)	Момент (Нм)	Момент (Нм)	Момент (Нм)	Момент (Нм)	Момент (Нм)
M4	3	7	0.85	1.1	1.4	1.5	1.9	2.3	2.9	4.1	4.9
M5	4	9	1.7	2.2	2.8	3.0	3.7	4.5	6.0	8.5	10
M6	5	10	2.9	3.9	4.8	5.1	6.4	7.7	10	14	17
M8	6	13	7a	9.3	12	12	16	19	25	35	41
M10	8	17	14	19	23	25	31	37	49	69	83
M12	10	19	24	32	40	43	54	65	86	120	145
M14	12	22	39	51	64	68	86	105	135	190	230
M16	14	24	59	79	98	105	130	155	210	295	355
M18	14	27	81	110	135	145	180	215	290	405	485
M20	17	30	115	155	190	205	255	305	410	580	690
M22	17	32	155	205	260	275	345	415	550	780	930
M24	19	36	265	265	330	350	440	530	710	1000	1200
M27	19	41	295	390	490	520	650	780	1050	1500	1800
M30	22	46	395	530	660	710	880	1050	1450	2000	2400
M33	24	50	540	720	900	960	1200	1450	1900	2700	3250
M36	27	55	690	920	1150	1250	1550	1850	2450	3450	4150
M39	27	60	920	1200	1500	1600	2000	2400	3200	4500	5400
M42	32	65	1100	1500	1850	1950	2450	2950	3950	5550	6650
M45	32	70	1400	1850	2300	2450	3100	3700	4950	6950	8350
M48	36	75	1700	2250	2800	3000	3750	4450	5950	8400	10100
M52	36	80	2150	2900	3600	3850	4800	5750	7650	10800	12900
M56	-	85	2700	3600	4500	4800	5950	7150	9550	13400	16100
M60	-	90	3350	4450	5550	5950	7400	8900	11900	16700	20000
M64	-	95	4000	5350	6700	7150	8950	10700	14300	20100	24100
M68	-	100	4850	6500	8100	8650	10800	13000	17300	24300	29100

Примечание: Значения моментов затяжки приблизительные и были вычислены для коэффициента трения 0,125



051 110

Динамометрический ключ предельный NTW со встроенной трещоткой

5 - 1000 Нм

- Предел допустимой отн. погрешности ±4%
- Легко читаемый индикатор шкалы настройки, с линзой
- Эргономичная рукоятка с надежным колесом регулировки усилия
- Предохранительная кнопка фиксации колеса регулировки предотвращает случайный сброс настроек
- Микрометрическая подача на колесе регулировки момента затяжки
- Поставляются в пластиковом футляре

1/4" 3/8" 1/2" 3/4" 1" C



NORGAU



Видео работы ключа на YouTube канале Norgau



Диапазон усилия, Нм	Приводной квадрат, дюйм	Шаг регулировки, Нм	Ширина, мм	Длина рычага, мм	Длина ключа, мм	Вес, кг	Тип	Артикул
5-25	1/4	0,1	23	248	323	0,76	NTW21-002R	051 110 002
20-100	3/8	0,5	32	325	400	0,98	NTW22-010R	051 110 010
20-100	1/2	0,5	32	325	400	0,98	NTW23-010R	051 110 011
40-200	1/2	0,5	42	442	517	1,36	NTW23-020R	051 110 020
60-340	1/2	1	42	545	620	1,73	NTW23-034R	051 110 034
60-340	3/4	1	42	545	620	1,78	NTW24-034R	051 110 035
110-550	3/4	2,5	58	790	865	4,52	NTW24-055R	051 110 055
150-750	3/4	2,5	58	995	1070	5,85	NTW24-075R	051 110 075
150-750	1	2,5	58	995	1070	6,17	NTW25-075R	051 110 076
200-1000	1	2,5	67	1160	1235	7,4	NTW25-100R	051 110 100

051 112

Динамометрический ключ предельный бесшкальный NTW-PR со встроенной трещоткой

1 - 420 Нм

- На торце ключа располагается защитная крышка, которая предотвращает попадание грязи в механизм настройки ключа
- Механизм настройки крутящего момента предотвращает его преднамеренное изменение или случайный сброс настроек
- Поставляются в пластиковом тубусе, кроме: ...420 - поставляется в пластиковом футляре

1/4" 3/8" 1/2" 3/4" C



NORGAU



Видео работы ключа на YouTube канале Norgau



051 112 114

Ключ для установки крутящего момента поставляется отдельно

Настройка крутящего момента производится ключом для установки крутящего момента и на измерителе крутящего момента

Диапазон усилия, Нм	Приводной квадрат, дюйм	Пределы допускаемой отн. погрешности	Ширина, мм	Длина рычага, мм	Длина ключа, мм	Вес, кг	Тип	Артикул
1-6	1/4	±5%	26	109	145	0,18	NTW21-006PR	051 112 006
2-12	1/4	±3%	26	109	145	0,18	NTW21-012PR	051 112 012
2-25	1/4	±3%	28,6	147	200	0,26	NTW21-025PR	051 112 025
3-35	3/8	±3%	28,6	147	200	0,26	NTW22-035PR	051 112 035
5-50	3/8	±3%	28,6	207	262	0,34	NTW22-050PR	051 112 050
8-85	3/8	±3%	34,2	306	375	0,56	NTW22-085PR	051 112 085
10-100	3/8	±3%	34,2	306	375	0,56	NTW22-100PR	051 112 100
15-150	1/2	±3%	41	324	404	0,92	NTW23-150PR	051 112 150
20-200	1/2	±3%	41	423	508	1,31	NTW23-200PR	051 112 200
30-340	1/2	±3%	41	488	571	1,44	NTW23-340PR	051 112 340
40-420	3/4	±3%	41	533	617	1,56	NTW24-420PR	051 112 420
Ключ для установки крутящего момента						0,20	NTW24-PSK	051 112 114

051 080

Динамометрический ключ предельный 6100-1 СТ со встроенной трещоткой

1-40 Нм

- Точность ±2% от установленной на шкале величины 6106-1 СТ: точность ±4%
- DIN EN ISO 6789:2003 (D), Квадрат согласно DIN 3120, ISO 1174-1

1/4" C



HAZET



Диапазон усилия, Нм	Приводной квадрат, дюйм	Шаг регулировки, Нм	Длина ключа, мм	Вес, кг	Тип	Артикул
1-6	1/4	0,1	197	0,3	6106-1CT	051 080 001
2-10	1/4	0,2	198	0,4	6108-1CT	051 080 002
4-40	1/4	0,4	256	0,5	6109-2CT	051 080 003

051 110

Динамометрический ключ предельный NTW с прямоугольным хвостовиком под насадку

20 - 340 Нм

- Предел допустимой отн. погрешности ±4%
- Легко читаемый индикатор шкалы настройки, с линзой
- Эргономичная рукоятка с надежным колесом регулировки усилия
- Предохранительная кнопка фиксации колеса регулировки предотвращает случайный сброс настроек
- Микрометрическая подача на колесе регулировки момента затяжки
- Поставляются в пластиковом футляре



NORGAU®



Видео работы ключа на YouTube канале Norgau



Диапазон усилия, Нм	Присоединительный элемент, мм	Шаг регулировки, Нм	Ширина, мм	Длина рычага, мм	Длина ключа, мм	Вес, кг	Тип	Артикул
20-100	9x12	0,5	42	298	356	0,86	NTW23-010I	051 110 110
40-200	14x18	0,5	42	422	472	1,18	NTW24-020I	051 110 120
60-340	14x18	1	42	545	572	1,55	NTW24-034I	051 110 134

051 114

Динамометрический ключ предельный бесшкальный NTW-PI с прямоугольным хвостовиком под насадку

1 - 420 Нм

- На торце ключа располагается защитная крышка, которая предотвращает попадание грязи в механизм настройки ключа
- Механизм настройки крутящего момента предотвращает его преднамеренное изменение или случайный сброс настроек
- Насадки поставляются отдельно
- Поставляются в пластиковом тубусе, кроме: ...420 - поставляется в пластиковом футляре



051 112 114



Видео работы ключа на YouTube канале Norgau



Ключ для установки крутящего момента поставляется отдельно

Настройка крутящего момента производится ключом для установки крутящего момента и на измерителе крутящего момента

Диапазон усилия, Нм	Приводной квадрат, дюйм	Пределы допускаемой отн. погрешности	Ширина, мм	Длина рычага, мм	Длина ключа, мм	Вес, кг	Тип	Артикул
1-6	9x12	±5%	26	118	125	0,16	NTW23-006PI	051 114 006
2-12	9x12	±3%	26	118	125	0,16	NTW23-012PI	051 114 012
2-25	9x12	±3%	28,6	169	180	0,24	NTW23-025PI	051 114 025
3-35	9x12	±3%	28,6	169	180	0,24	NTW23-035PI	051 114 035
5-50	9x12	±3%	28,6	216	242	0,31	NTW23-050PI	051 114 050
8-85	9x12	±3%	33,5	297	333	0,54	NTW23-085PI	051 114 085
10-100	9x12	±3%	33,5	297	333	0,54	NTW23-100PI	051 114 100
15-150	9x12	±3%	39,5	318	365	0,8	NTW23-150PI	051 114 150
20-200	14x18	±3%	39,5	436	478	1,14	NTW24-200PI	051 114 200
30-340	14x18	±3%	39,5	501	538	1,25	NTW24-340PI	051 114 340
40-420	14x18	±3%	39,5	546	585	1,33	NTW24-420PI	051 114 420
Ключ для установки крутящего момента						0,20	NTW24-PSK	051 112 114

051 081

Динамометрический ключ предельный 6200-1 СТ с прямоугольным хвостовиком под насадку

2-40 Нм

- Точность ±2% от установленной на шкале величины (в направлении операции)
- DIN EN ISO 6789:2003 (D)



HAZET®

Диапазон усилия, Нм	Приводной элемент, мм	Шаг регулировки, Нм	Длина ключа, мм	Вес, кг	Тип	Артикул
2-10	9x12	0,2	180	0,4	6280-1CT	051 081 001
4-40	9x12	0,4	240	0,45	6282-1CT	051 081 002

051 116

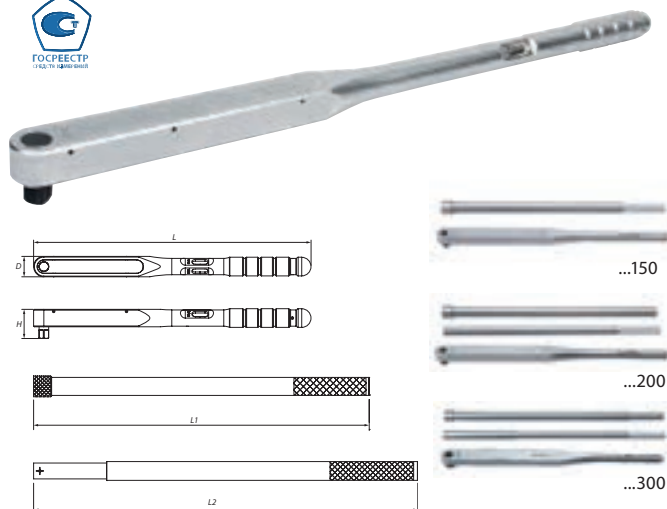
Динамометрический ключ алюминиевый предельный со шкалой серии NTWA

20 – 3000 Нм

- Предел допустимой отн. погрешности ±3%
- Динамометрические ключи в диапазоне 20-1000 Нм имеют две шкалы Н·м и lbf·ft (фунт·фут), в диапазоне 600-3000 Нм – одну шкалу Н·м
- Ключ изготовлен из высокопрочного алюминиевого сплава и покрыт хромом
- Приводной квадрат произведен из Cr-Mo стали
- Ось вращения совпадает с осью приложения усилия, благодаря этому возможно работать двумя руками вне зависимости от точки приложения усилия
- Громкое и четкое срабатывание механизма при достижении требуемого момента
- 3-х рычажный высококачественный механизм срабатывания
- Эргономичная рукоятка
- Поставляются в пластиковом футляре
- 051 116 300: поставляется в картонной коробке

1/2 3/4 1 1 1/2 C

NORGAU



Диапазон усилия, Нм	Диапазон усилия, фунт-фут	Цена деления шкалы, Н·м	Приводной квадрат, дюйм	Удлинительная труба	L, мм	L1, мм	L2, мм	D, мм	H, мм	Вес, кг	Тип	Артикул
20-120	15-90	5	1/2	-	480	-	-	35	50	1,24	NTWA33-120	051 116 012
40-200	30-150	5	1/2	-	570	-	-	35	50	1,5	NTWA33-200	051 116 020
50-300	35-220	5	1/2	-	630	-	-	35	50	1,56	NTWA33-300	051 116 030
110-550	80-400	10	3/4	-	830	-	-	45	59,4	3	NTWA34-550	051 116 055
140-760	100-560	10	3/4	-	830	-	-	45	60	3	NTWA34-760	051 116 076
200-1000	140-740	10	3/4	1	815	762	-	45	60	3,8	NTWA34-1000	051 116 100
600-1500	-	25	1	1	935	954	-	60	70,3	10,9	NTWA34-1500	051 116 150
750-2000	-	50	1	2	935	945	924	60	70,3	11,7	NTWA35-2000	051 116 200
1500-3000	-	50	1.1/2	2	1040	1295	924	70	82,4	16,4	NTWA35-3000	051 116 300

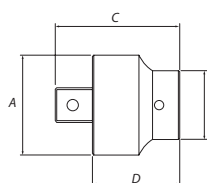
051 116

Насадка трещоточная NTWA...RC для динамометрического ключа NTWA

- Применяется совместно с динамометрическим ключом серии NTWA для контролируемой затяжки резьбовых соединений
- Направление вращения по часовой стрелке
- Изготовлена из хромованадиевой стали
- 36 зубьев

3/4 1 C

NORGAU



Размер входного и выходного квадрата, дюйм	Максимальный крутящий момент динамом. ключа, Нм	A, мм	B, мм	C, мм	D, мм	Вес, кг	Тип	Артикул
3/4	1000	65	44	77	54	1	NTWA34RC	051 116 004
1	2000	73	52	91	64	1,54	NTWA35RC	051 116 005

051 079

Динамометрический ключ предельный с переставным квадратом

- Работа в направлении по часовой и против часовой стрелки
- Гарантированная точность ±3% от заданного значения
- Прочная металлическая конструкция из стальной трубки с трещоткой
- Шкала Н·м/lbf·ft под стеклом с эффектом линзы
- Идеален для использования в паре с усилителями крутящего момента

1/4 3/8 1/2 3/4 C

format
professional quality



Диапазон усилия, Нм	Приводной квадрат, дюйм	Шаг регулировки, Нм	Длина, мм	Артикул
5-25	1/4	0,10	285	051 079 002
10-50	3/8	0,25	335	051 079 005
20-100	1/2	0,50	395	051 079 010
40-200	1/2	1	485	051 079 020
60-300	1/2	1	607	051 079 030
80-400	3/4	1	716	051 079 040
150-750	3/4	1	1240	051 079 075

051 117

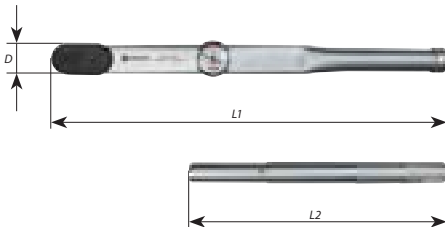
Динамометрический ключ стрелочного типа серии NDTW

1,2 – 2000 Нм

- Предел допустимой погрешности ±4%
- Предназначены для контролируемой затяжки, а также для контроля уже затянутых резьбовых соединений
- Работа в направлении по часовой и против часовой стрелки
- Функция фиксации пикового значения
- Поставляются в пластиковом футляре
- Динамометрические ключи имеют две шкалы: Н·м и lb·ft (фут·фунт)



NORGAU®



Диапазон измерений крутящего момента силы, Н·м	Диапазон измерений крутящего момента силы, lb·ft	Цена деления шкалы, Н·м	Приводной квадрат, дюйм	Размеры, мм			Вес, кг	Тип	Артикул
				D	L1	L2			
1,2-6,0	10-50	0,1	1/4	37	310	-	0,57	NDTW11-6	051 117 003
2,4-12	20-100	0,2	1/4	37	310	-	0,57	NDTW11-12	051 117 005
6-30	50-250	0,5	3/8	37	310	-	0,57	NDTW12-30	051 117 012
12-60	9-45	1	3/8	37	400	-	0,76	NDTW12-60	051 117 020
20-100	14-70	2	1/2	37	480	-	0,91	NDTW13-100	051 117 022
28-140	20-100	2	1/2	37	480	-	0,91	NDTW13-140	051 117 025
40-200	30-150	5	1/2	37	550	-	1,05	NDTW13-200	051 117 026
70-350	50-250	5	1/2	37	550	-	1,05	NDTW13-350	051 117 029
100-500	70-350	10	3/4	59	818	-	3,4	NDTW14-500	051 117 033
160-800	120-600	20	3/4	59	818	374	6,4	NDTW14-800	051 117 037
200-1000	140-700	20	1	59	818	374	6,4	NDTW15-1000	051 117 040
280-1400	200-1000	20	1	59	818	802	8,8	NDTW15-1400	051 117 041
400-2000	300-1500	50	1	59	818	802	8,8	NDTW15-2000	051 117 042



051 130 / 051 131/ 051 132

Электронный динамометрический ключ NTE со встроенной трещоткой

6 - 2000 Нм

- Пределы допускаемой относительной погрешности по часовой стрелке: $\pm 3\%$
против часовой стрелки: $\pm 3,5\%$
- Контролируемая затяжка резьбовых соединений с требуемым моментом
- Контроль качества затянутого соединения
- Работа в направлении по часовой и против часовой стрелки
- Динамометрический ключ со встроенной трещоткой
- Количество зубьев в трещоточном механизме: 48

Расширенные функции ключа:

- Настройка момента, сохранение данных, выбор единиц измерений, вывод данных и онлайн калибровка

Широкий диапазон единиц измерений:

- ...0 031, ...0 032, ...0 061, ...0 086, ...0 137, ...0 138, ...0 201, ...0 341, ...0 500, ...0 850: Н·м, фунт силы·фут (ft·lb), фут·дюйм (in·lb), кг·см (kg·cm)
- ...1 200, ...1 500, ...2 000: Н·м, фунт силы·фут (ft·lb)
- Девять предустановок момента затяжки
- Размер памяти (момент и угол) 250 значений
- Возможность использования 2-х аккумуляторных батареек АА или ААА
- Фиксация перегрузки ключа
- Поставляются в пластиковом футляре



NORGAU



051 130 201



Световая индикация



Видео работы ключа на YouTube канале Norgau



Диапазон измерений		Полный диапазон, Нм	Дискретность Нм	Размер приводного квадрата, дюймы	Длина ключа, мм	Масса, кг	Тип	Артикул
Диапазон гарантированной точности, Нм								
6-30		1,5-30	0,01	1/4	221	0,38	NTE11-030RR	051 130 031
6-30		1,5-30	0,01	3/8	221	0,39	NTE12-030RR	051 130 032
12-60		3-60	0,1	3/8	230	0,54	NTE12-060RR	051 130 061
17-85		4,2-85	0,1	3/8	271	0,58	NTE12-085RR	051 130 086
27-135		6,8-135	0,1	3/8	380	0,97	NTE12-135RR	051 130 137
27-135		6,8-135	0,1	1/2	380	0,99	NTE13-135RR	051 130 138
40-200		10-200	0,1	1/2	520	1,43	NTE13-200RR	051 130 201
68-340		17-340	0,1	1/2	640	1,6	NTE13-340RR	051 130 341
100-500		25-500	0,1	3/4	950	2,99	NTE14-500RR	051 130 500
170-850		42,5-850	0,1	3/4	1220	4,26	NTE14-850RR	051 130 850
240-1200		60-1200	1	1	1800	9,00	NTE15-120RR	051 131 200
300-1500		75-1500	1	1	1800	9,00	NTE15-150RR	051 131 500
400-2000		100-2000	1	1	1800	9,00	NTE15-200RR	051 132 000



051 130

Электронный динамометрический ключ NTE со сменной трещоточной насадкой в комплекте

6 - 340 Нм

- Пределы допускаемой относительной погрешности по часовой стрелке: ±1% против часовой стрелки: ±2%
- Пределы допускаемой относительной погрешности угла поворота ° (градус) ±2%
- Контролируемая затяжка резьбовых соединений с требуемым моментом или углом
- Контроль качества затянутого соединения
- Работа в направлении по часовой и против часовой стрелки
- Угол и одноступенчатая затяжка на момент и угол (в момент, когда достигается требуемый момент затяжки, начинается измерение угла)
- Динамометрический ключ с внутренним присоединительным прямоугольником
- Трещоточная насадка поставляется в комплекте
- Количество зубьев в трещоточном механизме: 52

Расширенные функции ключа:

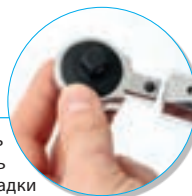
- Настройка угла, настройка момента, сохранение данных, выбор единиц измерений, вывод данных и онлайн калибровка
- Широкий диапазон единиц измерений: Н·м, фунт силы·фут (ft·lb), фут·дюйм (in·lb), кг·см (kg·sm), градус
- Девять предустановок момента затяжки
- Размер памяти (момент и угол) 250 значений
- Возможность использования 2-х аккумуляторных батареек АА или ААА
- Фиксация перегрузки ключа
- Поставляются в пластиковом футляре



NORGAU



051 130 030



Возможность использовать сменные насадки в моделях ключей под насадку



Световая индикация



Видео работы ключа на YouTube канале Norgau



Диапазон измерений				Размер приводного квадрата, дюймы	Размер присоединительных элементов	Длина ключа, мм	Масса, кг	Тип	Артикул
Диапазон гарантированной точности, Нм	Полный диапазон, Нм	Угол, градусы	Дискретность Нм/° (Град.)						
6-30	1,5-30	1-360	0,01/1	1/4	9*12 мм	390	0,79	NTE11-030RI	051 130 030
27-135	6,8-135	1-360	0,1/1	3/8	9*12 мм	410	0,97	NTE12-135RI	051 130 135
27-135	6,8-135	1-360	0,1/1	1/2	9*12 мм	410	0,98	NTE13-135RI	051 130 136
40-200	10-200	1-360	0,1/1	1/2	14*18 мм	545	1,37	NTE13-200RI	051 130 200
68-340	17-340	1-360	0,1/1	1/2	14*18 мм	640	1,52	NTE13-340RI	051 130 340

051 133

Электронный динамометрический ключ с передачей данных NTE...RIWF

- Пределы допускаемой относительной погрешности по часовой стрелке: ±1% против часовой стрелки: ±2%
- Пределы допускаемой относительной погрешности угла поворота ° (градус) ±2%
- Контролируемая затяжка резьбовых соединений с требуемым моментом или углом в режиме он-лайн
- Контроль качества сборки резьбовых соединений
- Анализ сборочного процесса и обработка данных
- Гарантированное достижение заданных параметров
- Документирование сборочного процесса
- Работа в направлении по часовой и против часовой стрелки
- Затяжка на момент и угол
- Динамометрические ключи с внутренним присоединительным прямоугольником
- Трещоточная насадка поставляется в комплекте
- Поставляются в пластиковом футляре



NORGAU



Возможность подключения нескольких ключей к одному приемнику (приемник NTE-WF поставляется отдельно от ключей)

Диапазон измерений				Размер приводного квадрата, дюймы	Размер присоединительных элементов	Длина ключа, мм	Масса, кг	Тип	Артикул	
Диапазон гарантированной точности, Нм	Полный диапазон, Нм	Угол, градусы	Дискретность Нм/° (Град.)							
6-30	1,5-30	1-360	0,01/1	1/4	9*12 мм	390	0,79	NTE11-030RIWF	051 133 030	
27-135	6,8-135	1-360	0,1/1	3/8	9*12 мм	410	0,97	NTE12-135RIWF	051 133 135	
27-135	6,8-135	1-360	0,1/1	1/2	9*12 мм	410	0,98	NTE13-135RIWF	051 133 136	
40-200	10-200	1-360	0,1/1	1/2	14*18 мм	545	1,37	NTE13-200RIWF	051 133 200	
68-340	17-340	1-360	0,1/1	1/2	14*18 мм	640	1,52	NTE13-340RIWF	051 133 340	
Приемник									NTE-WF	051 133 000

051 111

Насадка рожковая для динамометрического ключа N112/ N113

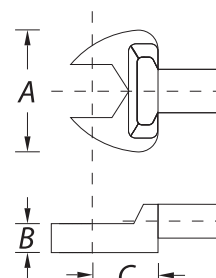


NORGAU

■ Кованая, хромованадиевая сталь

Размер, мм	Присоединительный элемент, мм	A, мм	B, мм	C, мм	Вес, г	Тип	Артикул
7	9x12	20,7	5,7	17	40	N112-07	051 111 107
8	9x12	22,0	5,7	17	39	N112-08	051 111 108
9	9x12	23,5	5,7	17	38	N112-09	051 111 109
10	9x12	24,8	5,7	17	42	N112-10	051 111 110
11	9x12	26,0	5,7	17	41	N112-11	051 111 111
12	9x12	27,5	5,7	17	43	N112-12	051 111 112
13	9x12	28,8	5,7	17	48	N112-13	051 111 113
14	9x12	31,5	7,7	20	52	N112-14	051 111 114
15	9x12	33,5	7,7	20	51	N112-15	051 111 115
16	9x12	36,0	7,7	20	58	N112-16	051 111 116
17	9x12	37,7	7,7	20	60	N112-17	051 111 117
18	9x12	39,0	7,7	20	71	N112-18	051 111 118
19	9x12	41,6	7,7	20	74	N112-19	051 111 119

Размер, дюйм	Присоединительный элемент, мм	A, мм	B, мм	C, мм	Вес, г	Тип	Артикул
1/4	9x12	20,7	5,7	17,5	40	N113-1/4	051 111 132
5/16	9x12	22,0	5,7	17,5	39	N113-5/16	051 111 133
3/8	9x12	24,8	5,7	17,5	42	N113-3/8	051 111 134
7/16	9x12	26,0	5,7	17,5	41	N113-7/16	051 111 135
1/2	9x12	28,8	5,7	17,5	48	N113-1/2	051 111 136
9/16	9x12	31,4	7,7	20,0	52	N113-9/16	051 111 138
5/8	9x12	36,0	7,7	20,0	58	N113-5/8	051 111 139
11/16	9x12	39,0	7,7	20,0	71	N113-11/16	051 111 140
3/4	9x12	41,6	7,7	20,0	74	N113-3/4	051 111 141



051 111

Насадка рожковая для динамометрического ключа N118/N119

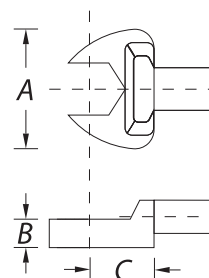


NORGAU

■ Кованая, хромованадиевая сталь

Размер, мм	Присоединительный элемент, мм	A, мм	B, мм	C, мм	Вес, г	Тип	Артикул
13	14x18	29,9	7	25	128	N118-13	051 111 213
14	14x18	31,1	7	25	129	N118-14	051 111 214
15	14x18	33,4	7	25	132	N118-15	051 111 215
16	14x18	35,8	9	25	140	N118-16	051 111 216
17	14x18	37	9	25	136	N118-17	051 111 217
18	14x18	38,6	9	25	147	N118-18	051 111 218
19	14x18	40,6	9	25	147	N118-19	051 111 219
21	14x18	45,2	11	25	171	N118-21	051 111 220
22	14x18	47,3	11	25	165	N118-22	051 111 221
24	14x18	50,8	11	25	167	N118-24	051 111 224
27	14x18	58,7	14	32,5	219	N118-27	051 111 227
30	14x18	62,7	14	32,5	245	N118-30	051 111 230
32	14x18	65,2	14	32,5	246	N118-32	051 111 232
36	14x18	66,5	14	32,5	275	N118-36	051 111 236

Размер, дюйм	Присоединительный элемент, мм	A, мм	B, мм	C, мм	Вес, г	Тип	Артикул
1/2	14x18	29,6	7,0	25,0	128	N119-1/2	051 111 250
9/16	14x18	31,3	7,0	25,0	129	N119-9/16	051 111 251
5/8	14x18	35,8	7,0	25,0	140	N119-5/8	051 111 252
11/16	14x18	38,6	9,0	25,0	147	N119-11/16	051 111 253
3/4	14x18	40,6	9,0	25,0	147	N119-3/4	051 111 254
13/16	14x18	45,2	11,0	25,0	171	N119-13/16	051 111 255
7/8	14x18	47,3	11,0	25,0	165	N119-7/8	051 111 256
15/16	14x18	50,8	11,0	25,0	167	N119-15/16	051 111 257
1	14x18	58,7	13,5	32,5	219	N119-1	051 111 258
1.1/16	14x18	58,7	13,5	32,5	219	N119-1.1/16	051 111 259
1.1/8	14x18	62,7	13,5	32,5	245	N119-1.1/8	051 111 260
1.3/16	14x18	62,7	13,5	32,5	245	N119-1.3/16	051 111 261
1.1/4	14x18	65,2	13,5	32,5	246	N119-1.1/4	051 111 262

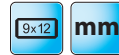


051 111

Насадка накладная N212

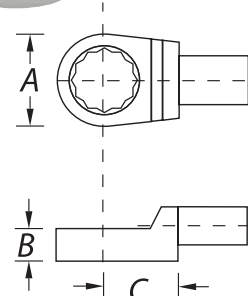
для динамометрического ключа

■ Кованая, хромованадиевая сталь



NORGAU®

Размер, мм	Присоединительный элемент, мм	A, мм	B, мм	C, мм	Вес, г	Тип	Артикул
7	9x12	13,1	8,0	17,5	37	N212-07	051 111 307
8	9x12	13,1	8,0	17,5	40	N212-08	051 111 308
10	9x12	17,6	8,0	17,5	44	N212-10	051 111 310
11	9x12	19,0	8,0	17,5	41	N212-11	051 111 311
12	9x12	20,3	12,2	17,5	49	N212-12	051 111 312
13	9x12	21,1	12,2	17,5	56	N212-13	051 111 313
14	9x12	23,4	12,2	17,5	52	N212-14	051 111 314
15	9x12	24,4	12,2	17,5	52	N212-15	051 111 315
16	9x12	26,4	13,2	17,5	54	N212-16	051 111 316
17	9x12	27,4	13,2	17,5	59	N212-17	051 111 317
18	9x12	28,9	13,2	17,5	56	N212-18	051 111 318
19	9x12	31,0	13,2	17,5	65	N212-19	051 111 319
21	9x12	33,4	14,7	17,5	71	N212-21	051 111 321
22	9x12	35,0	14,7	17,5	74	N212-22	051 111 322



051 111

Насадка накладная N218

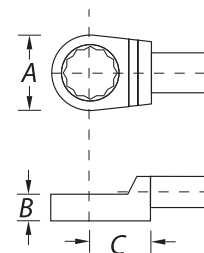
для динамометрического ключа

■ Кованая, хромованадиевая сталь



NORGAU®

Размер, мм	Присоединительный элемент, мм	A, мм	B, мм	C, мм	Вес, г	Тип	Артикул
13	14x18	21,0	12,0	25	130	N218-13	051 111 413
14	14x18	23,0	12,0	25	123	N218-14	051 111 414
15	14x18	26,0	12,0	25	128	N218-15	051 111 415
16	14x18	26,0	12,0	25	133	N218-16	051 111 416
17	14x18	27,5	12,5	25	135	N218-17	051 111 417
18	14x18	29,5	12,5	25	134	N218-18	051 111 418
19	14x18	31,0	12,5	25	138	N218-19	051 111 419
21	14x18	33,0	15,0	25	144	N218-21	051 111 421
22	14x18	35,0	15,0	25	145	N218-22	051 111 422
24	14x18	38,0	15,0	25	153	N218-24	051 111 424
27	14x18	42,0	17,5	31	162	N218-27	051 111 427
30	14x18	45,1	17,5	31	182	N218-30	051 111 430
32	14x18	48,0	17,5	31	181	N218-32	051 111 432
34	14x18	51,0	19,0	31	210	N218-34	051 111 434
36	14x18	53,0	19,0	31	203	N218-36	051 111 436
41	14x18	59,3	19,0	31	240	N218-41	051 111 441



051 111

Насадка накладная разрезная N312

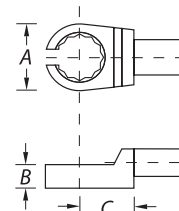
для динамометрического ключа

■ Кованая, хромованадиевая сталь



NORGAU®

Размер, мм	Присоединительный элемент, мм	A, мм	B, мм	C, мм	Вес, г	Тип	Артикул
10	9x12	21,2	12	17,5	57	N312-10	051 111 510
11	9x12	22,6	12	17,5	55	N312-11	051 111 511
12	9x12	24,1	12	17,5	59	N312-12	051 111 512
13	9x12	25,2	12	17,5	55	N312-13	051 111 513
14	9x12	27,3	13	17,5	60	N312-14	051 111 514
17	9x12	31,6	13	17,5	64	N312-17	051 111 517
18	9x12	33,3	15	17,5	74	N312-18	051 111 528
19	9x12	34,6	15	17,5	80	N312-19	051 111 529
22	9x12	39,3	15	17,5	92	N312-22	051 111 533



051 111

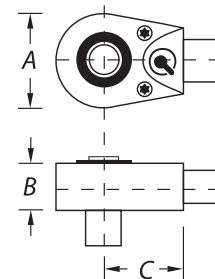
Насадка трещоточная N512/ N518

для динамометрического ключа

- Для прямоугольного привода 9x12 мм и 14x18 мм
- Флажковый тип переключения позволяет быстро и удобно переключать направление работы
- Кованая, хромованадиевая сталь
- Прочный приводной квадрат из хромомолибденовой стали



NORGAU



Размер приводного квадрата, дюйм	Присоединительный элемент, мм	Кол-во зубьев	A, мм	B, мм	C, мм	Вес, г	Тип	Артикул
1/4	9x12	48	25	21,8	21	73	N512-00	051 111 600
3/8	9x12	48	32	29,7	28	155	N512-01	051 111 601
1/2	9x12	48	32	34,2	28	170	N512-02	051 111 602
1/2	14x18	48	39	37,2	34	305	N518-02	051 111 603
3/4	14x18	48	39	37,4	34	340	N518-04	051 111 604

051 111

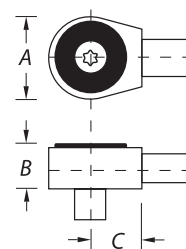
Насадка трещоточная N412/ N418

для динамометрического ключа

- Для прямоугольного привода 9x12 мм и 14x18 мм
- Кованая, хромованадиевая сталь
- Прочный приводной квадрат из хромомолибденовой стали
- Дисковый металлизированный переключатель



NORGAU



Размер приводного квадрата, дюйм	Присоединительный элемент, мм	Кол-во зубьев	A, мм	B, мм	C, мм	Вес, г	Тип	Артикул
1/4	9x12	52	25	23	17,5	69	N412-00	051 111 700
3/8	9x12	52	34	33	17,5	143	N412-01	051 111 701
1/2	9x12	52	34	38	17,5	154	N412-02	051 111 702
1/2	14x18	52	41	43	25	300	N418-02	051 111 703
3/4	14x18	52	41	51	25	338	N418-04	051 111 704

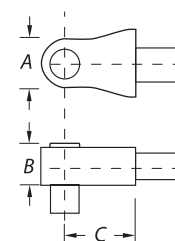
051 111

Насадка с неподвижным приводным квадратом N612/ N618 для динамометрического ключа

- Для прямоугольного привода 9x12 мм и 14x18 мм
- Кованая, хромованадиевая сталь



NORGAU



Размер приводного квадрата, дюйм	Присоединительный элемент, мм	A, мм	B, мм	C, мм	Вес, г	Тип	Артикул
1/4	9x12	13	19,5	17,5	39	N612-00	051 111 800
3/8	9x12	19	27	17,5	74	N612-01	051 111 801
1/2	9x12	19	32	17,5	81	N612-02	051 111 802
1/2	14x18	25	35	25	179	N618-02	051 111 803

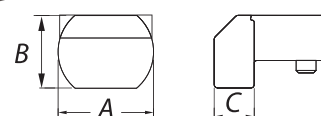
051 111

Насадка для приваривания N912/ N918

- Для прямоугольного привода 9x12 мм и 14x18 мм
- Для приваривания нестандартных насадок



NORGAU



Присоединительный элемент, мм	A, мм	B, мм	C, мм	Вес, г	Тип	Артикул
9x12	20,33	14,7±0,5	8	30	N912-00	051 111 900
14x18	30,11	22±0,5	12	100	N918-00	051 111 901

052 100

Отвертка динамометрическая предельная серии NTS

0,4 - 10 Н·м

- Предел допустимой отн. погрешности ±6%
- Динамометрические отвертки имеют привод – ¼” внутренний шестигранник. В случае необходимости работы с торцевыми головками, отвертки укомплектованы переходником с внутреннего шестигранника ¼” на наружный квадрат ¼”
- Для облегчения установки более высокого значения крутящего момента модели ...005 - ...010 комплектуются Т-образным воротком с подвижным наружным квадратом размером ¼”
- Благодаря наличию на динамометрической отвертке двух шкал, процесс точной настройки значительно упрощается
- Направление вращения по часовой стрелке
- Тип проскальзывающий
- Поставляется в ложементе и металлическом кейсе
- Тип привода: внутренний шестигранник ¼”



NORGAU®



Диапазон усилия, Нм	Шаг регулировки, Нм	Диаметр, мм	Длина, мм	Масса, гр	Тип	Артикул
0,4-2	0,1	25	134	135	NTS11-2H	052 100 002
1-5	0,1	34	160	280	NTS11-5H	052 100 005
2-10	0,2	34	160	284	NTS11-10H	052 100 010

052 101

Отвертка динамометрическая электронная серии NSE

5 - 400 сН·м

- Предел допустимой отн. погрешности: ±2% по часовой стрелке, ±3% – против часовой стрелки
- Цифровая индикация крутящего момента силы
- Работа в направлении по часовой и против часовой стрелки
- 2 режима работы: удержание пикового значения и трековый
- Единицы измерения сН·м, дюйм-фунт, кг-см
- Держатель бит с автоблокировкой
- Размер держателя бит: внутренний шестигранник 1/4”
- Звуковая и визуальная сигнализация, 9 предустановок



NORGAU®



Диапазон измерений крутящего момента, сН·м (Н·м)	Диапазон гарантированной точности, (сН·м)	Максимальный крутящий момент	Длина, мм	Размер держателя бит (дюймы)	Тип	Артикул
5 - 50 (0,05 - 0,5)	10 - 50	50 сН·м/ 4,42 дюйм-фунт/ 5,1 кг-см	193	1/4	NSE11-05H	052 101 001
10 - 200 (0,1 - 2)	40 - 200	200 сН·м/ 17,7 дюйм-фунт/ 20,41 кг-см	203	1/4	NSE11-2H	052 101 002
20 - 400 (0,2 - 4)	80 - 400	400 сН·м/ 35,39 дюйм-фунт / 40,82 кг-см	203	1/4	NSE11-4H	052 101 004



053 006

Устройство механическое для нагружения динамометрических ключей



NORGAU

0,5 - 2200 Нм

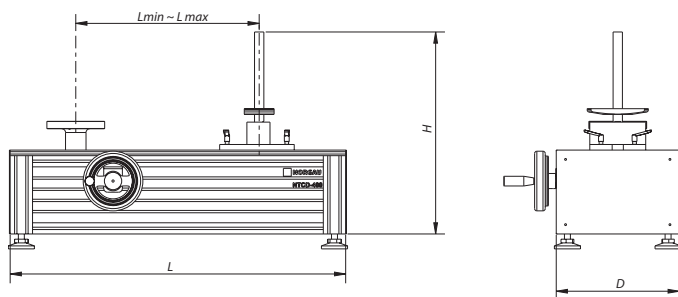
- Предназначено для проверки, калибровки и настройки динамометрических ключей
- Исключает перекося или ручные колебания
- Измерения производятся без перемещения точки приложения усилия
- Моментный ключ остается неподвижным на протяжении всего процесса калибровки
- Высокая точность измерений достигается за счет вращения измерителя крутящего момента
- Вращение измерителя крутящего момента производится вращательной рукояткой, расположенной на червячном редукторе с передаточным числом 1:1200
- Изготовлен из профильного алюминиевого материала
- Поставляется без динамометрического ключа и измерителей крутящего момента



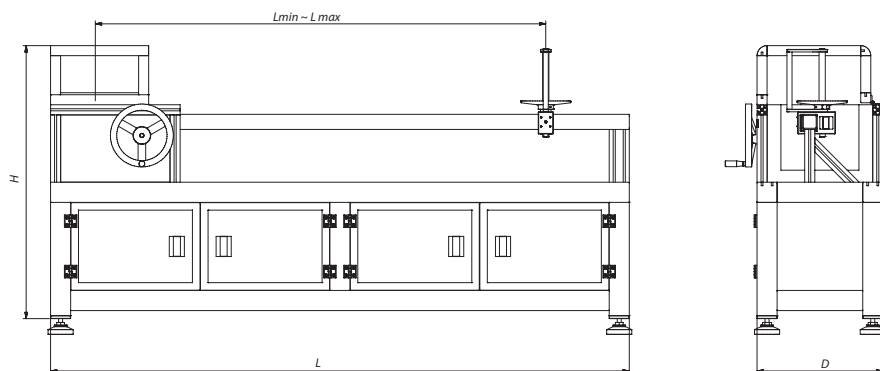
Применяется только с ИКМ серии NETT



NTCD-400, NTCD-1000



NTCD-2500



Диапазон, Нм	Для ИКМ серии	L дин. ключа min, мм	L дин. ключа max, мм	L, мм	D, мм	H, мм	Вес, кг	Тип	Артикул
0,5 - 400	NETT-5, -50, -220, -550	110	620	900	330	542	65	NTCD-400	053 006 040
5,0 - 1000	NETT-50, -220, -550, -1000	160	1200	1500	330	610	95	NTCD-1000	053 006 100
5,0 - 2500	NETT-50, -220, -550, -1000, -2200	300	2020	2300	500	1085	280	NTCD-2500	053 006 250

053 101

Электронный измеритель крутящего момента с выносным датчиком серии NETT

0,1 - 2200 Нм

- Применяется для проведения поверки, калибровки и настройки динамометрических ключей в диапазоне от 0,1 до 2200 Н•м
- Предел допустимой отн. погрешности ±1%
- Работа в направлении по часовой стрелке и против часовой стрелки
- Широкий диапазон единиц измерений:
у моделей ...001 - ...055 - Н•м, фунт силы•фут (ft•lb), фут•дюйм (in•lb), кг•см (kg•sm)
у моделей ...100 - ...220 - Н•м, фунт силы•фут (ft•lb)
- Режимы работы - удержание пика, трековый, первый пик
- Цифровое считывание значений крутящего момента силы
- Питание от сети 220В или ПК
- В комплект поставки входит: соединительный кабель, AC/DC адаптер, пластиковый кейс



NORGAU



Диапазон измерений, Н•м	Размер приводного квадрата, дюйм	Вес, кг	Тип	Артикул
0,1 - 0,5	1/4	0,7	NETT-05	053 101 001
0,5 - 5,0	1/4	0,7	NETT-5	053 101 002
5 - 50	3/8	1,1	NETT-50	053 101 005
22 - 220	1/2	1,4	NETT-220	053 101 022
55 - 550	3/4	2,8	NETT-550	053 101 055
100 - 1 000	1	4,7	NETT-1000	053 101 100
220 - 2 200	1	4,7	NETT-2200	053 101 220

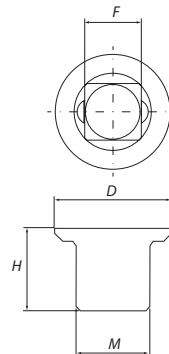


053 101

Адаптер для измерителей крутящего момента NETT

- Применяется в качестве уменьшающей вставки

M, дюйм	F, дюйм	D, мм	H, мм	Вес, кг	Тип	053101...
3/8	1/4	20,6	13	0,010	NETT-1/4-3/8	053 101 912
1/2	1/4	20,8	15,5	0,018	NETT-1/4-1/2	053 101 913
1/2	3/8	29	15	0,018	NETT-3/8-1/2	053 101 923
3/4	3/8	29	21	0,052	NETT-3/8-3/4	053 101 924
3/4	1/2	29	23,5	0,046	NETT-1/2-3/4	053 101 934
1	3/4	40	28,5	0,080	NETT-3/4-1	053 101 945
1	1/2	40	28,5	0,136	NETT-1/2-1	053 101 935



NORGAU

053 102

Электронный измеритель крутящего момента со встроенным датчиком серии NITT

10 - 2000 Нм

- Применяется для проведения поверки, калибровки и настройки динамометрических ключей в диапазоне от 35 до 2000 Н•м
- Предел допустимой отн. погрешности ±1%
- Работа в направлении по часовой стрелке
- Единицы измерений:
...035: Н•м, фунт силы•фут (ft•lb), фут•дюйм (in•lb), кг•см (kg•sm)
...100 – ...200: Н•м, фунт силы•фут (ft•lb)
- Режимы работы - удержание пика, трековый, первый пик
- Цифровое считывание значений крутящего момента силы
- Зуммер и светодиодный индикатор
- Питание от сети 220В
- В комплект поставки входит AC/DC адаптер, пластиковый кейс



NORGAU



Диапазон измерений, Н•м	Размер наружного шестигранника, мм	Размер внутреннего присоединительного квадрата, дюйм	Вес, кг	Тип	Артикул
35 - 350	-	1/2	2,9	NITT-350	053 102 035
100 - 1 000	27	-	3,2	NITT-1000	053 102 100
200 - 2 000	27	-	3,5	NITT-2000	053 102 200

056 020

Промышленный усилитель крутящего момента NTMЗ

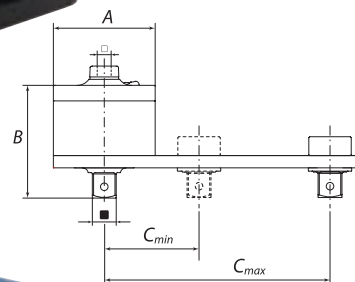
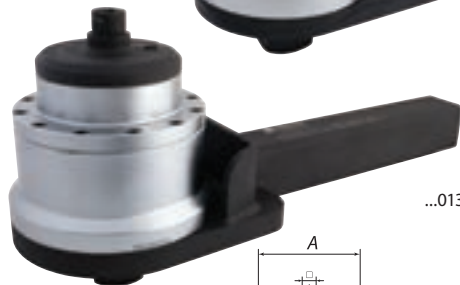
1500 - 10000 Нм

- Применяется для контролируемой затяжки и ослабления резьбовых соединений
- За счет высокого передаточного отношения мультипликатора при его использовании не требуется приложения большого усилия. Благодаря этому не только улучшается качество работы, но и повышается производительность рабочего
- ...003 - поставляется в комплекте с адаптером 3/4" внутренний квадрат на 1/2" наружный квадрат
- ...003 - ...007 - оснащены опорным рычагом со скользящим квадратом
- ...009 - ...013 - оснащены мощной реакционной трубой квадратного сечения со сдвижной опорой
- Все модели комплектуются запасным предохранительным адаптером, защищающим механизм от перегрузки
- Замена предохранительного адаптера не требует разборки мультипликатора
- Для защиты механизма усилителя крутящего момента используйте предохранители
- ...003 - поставляется в пластиковом чемодане (400x260x110 мм)
- ...005 - ...008 - поставляется в пластиковом чемодане (460x230x160 мм)
- ...009 - ...013 - поставляется в деревянном ящике (540x300x260 мм)



1/2 3/4
3/4 1" 1 1/2

NORGAU®



Макс. усилие на выходе, Нм	Квадрат на входе (внутр.), дюйм	Квадрат на выходе (внешний), дюйм	А, мм	В, мм	С min, мм	С max, мм	Передаточное отношение		Макс. усилие на входе, Нм	Вес, кг	Модель предохранителя	Тип	Артикул
							по углу	по усилию					
1500	1/2	3/4	92	120,0	65,0	210,0	1 : 4,3	1 : 3,8	395	5,4	NTM34-150-38-11	NTM34-150-38	056 020 003
2700	1/2	1	113	153,0	86,0	264,0	1 : 16	1 : 12,5	215	7,6	NTM35-270-12-17	NTM35-270-12	056 020 005
4500	3/4	1 1/2	137	168,0	95,5	264,0	1 : 5,5	1 : 4,8	938	11,0	NTM37-450-48-6	NTM37-450-48	056 020 007
4500	1/2	1 1/2	137	183,0	95,5	264,0	1 : 22	1 : 16,8	275	13,0	NTM37-450-168-21	NTM37-450-168	056 020 008
6000	1/2	1 1/2	173	210,0	139,0	362,0	1 : 22	1 : 16,8	357	20,0	NTM37-600-168-19	NTM37-600-168	056 020 009
8000	1/2	1 1/2	185	224,0	156,0	372,5	1 : 30,25	1 : 23,1	347	30,0	NTM37-800-23-19	NTM37-800-23	056 020 011
10000	3/4	1 1/2	185	270,0	156,0	372,5	1 : 30,25	1 : 23,1	433	32,5	NTM37-100-23-22	NTM37-100-23	056 020 013

056 020

Опора изогнутая

- Имеет Z-образную форму
- Подходит для усилителей крутящего момента серий NTMЗ и NTM4

Для усилителя момента	С min, мм	С max, мм	Тип	Артикул
NTM34-150-38	103	175	NTM44-150-38-A	056 020 603
NTM35-270-12	112	160	NTM45-270-12-A	056 020 605
NTM37-450-48	162	226	NTM47-450-48-A	056 020 607
NTM37-450-168	151	237	NTM47-450-168-A	056 020 608
NTM37-600-168	152	271	NTM47-600-168-A	056 020 609
NTM37-800-23	184,2	299	NTM47-800-23-A	056 020 611
NTM37-100-23	203,2	296,6	NTM47-100-23-A	056 020 613



NORGAU®

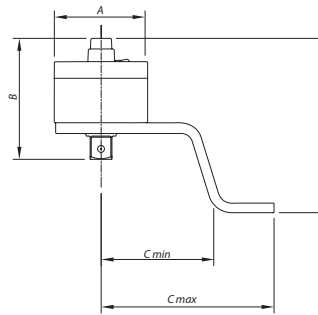
056 020

Промышленный усилитель крутящего момента NTM4 с изогнутой опорой

до 10 000 Нм

- Применяется для контролируемой затяжки и ослабления резьбовых соединений
- За счет высокого передаточного отношения усилителя при его использовании не требуется приложения большого усилия. Благодаря этому не только улучшается качество работы, но и повышается производительность рабочего
- Все модели комплектуются запасным предохранительным адаптером, предохраняющими механизм от перегрузки
- Все модели усилителя имеют Z-образную опору
- Замена предохранительного адаптера не требует разборки усилителя
- Для защиты механизма усилителя крутящего момента используйте предохранители
- ...503 - поставляется в пластиковом чемодане (400x260x110 мм)
- ...505 - ...508 - поставляется в пластиковом чемодане (460x230x160 мм)
- ...509 - ...513 - поставляется в деревянном ящике (540x300x260 мм)

1/2 3/4
3/4 1" 1 1/2



Макс. усилие на выходе, Нм	Квадрат на входе (внутр.), дюйм	Квадрат на выходе (внешний), дюйм	А, мм	В, мм	С min, мм	С max, мм	D, мм	Передаточное отношение		Макс. усилие на входе, Нм	Вес, кг	Модель предохранителя	Тип	Артикул
								по углу	по усилию					
1500	1/2	3/4	92	120	103	175	173	1:4.3	1:3.8	395	3.93	NTM34-150-38-11	NTM44-150-38	056 020 503
2700	1/2	1	113	146	112	160	186	1:16	1:12.5	215	7.67	NTM35-270-12-17	NTM45-270-12	056 020 505
4500	3/4	1 1/2	137	169	162	226	222	1:5.5	1:4.8	938	12.16	NTM37-450-48-6	NTM47-450-48	056 020 507
4500	1/2	1 1/2	137	185	151	237	245	1:22	1:16.8	275	13.17	NTM37-450-168-21	NTM47-450-168	056 020 508
6000	1/2	1 1/2	137	209	152	271	280	1:22	1:16.8	357	18.24	NTM37-600-168-19	NTM47-600-168	056 020 509
8000	1/2	1 1/2	185	223	184.2	299	297	1:30.25	1:23.1	347	30.38	NTM37-800-23-19	NTM47-800-23	056 020 511
10000	3/4	1 1/2	185	269	203.2	296.6	339	1:30.25	1:23.1	433	34.29	NTM37-100-23-22	NTM47-100-23	056 020 513

056 020

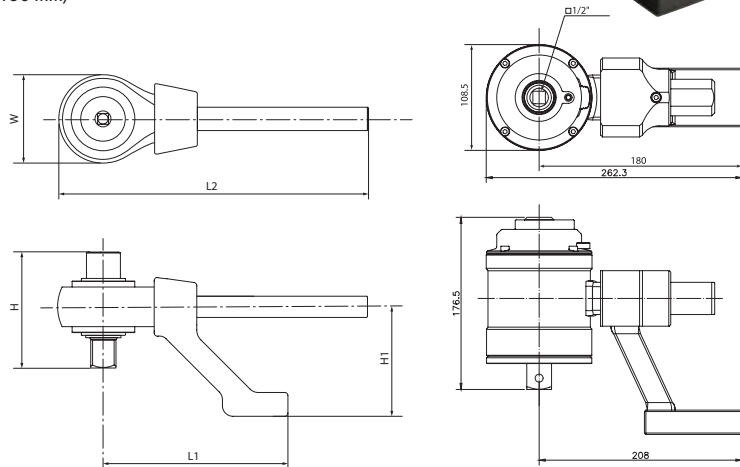
Промышленный усилитель крутящего момента NTM35

2700 - 4500 Нм

- Применяется для контролируемой затяжки резьбовых соединений
- За счет высокого передаточного отношения, не требуется приложения большого усилия
- Благодаря этому не только улучшается качество работ, но и повышается производительность рабочего
- Поставляются с двумя реакционными опорами: изогнутой реакционной опорой и опорной реакционной трубой
- ...105 - без стопора обратного хода
- ...105 - поставляется в пластиковом чемодане (330x250x130 мм)
- ...101 - поставляется в пластиковом чемодане (460x420x160 мм)

Для защиты механизма усилителя крутящего момента NTM35-270-5 используйте предохранитель NTM35-270-5-14 (арт. 056 020 106, поставляется отдельно)

3/4
1"



Макс. усилие на выходе, Нм	Квадрат на входе (внутр.), дюйм	Квадрат на выходе (внешний), дюйм	W, мм	H, мм	H1, мм	L1, мм	L2, мм	Передаточное отношение по усилию	Макс. усилие на входе, Нм	Вес усилителя без опор, кг	Вес реакц. опоры, кг	Вес реакц. опорной трубы, кг	Тип	Артикул
4500	1/2	1	108,5	176,5	140	208	515	1 : 26	173	8	3,2	1,8	NTM35-450-26	056 020 101

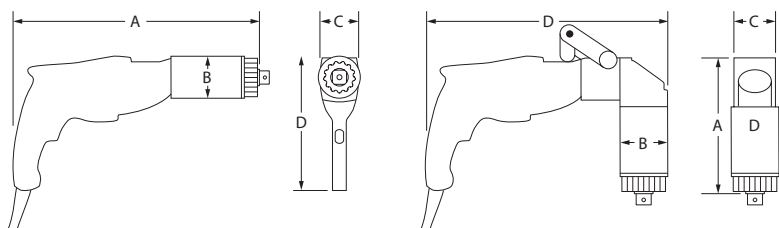
057 101

Мультипликатор с электрическим приводом серия MV-RAD с цифровым дисплеем



65 - 11 000 Нм

- Точность контролируемой затяжки $\pm 3,5\%$
- Применяется для затяжки и ослабления резьбовых соединений с высокой точностью, мощностью и безопасностью
- Цифровой дисплей для удобства и точности установки значения крутящего момента с дискретностью 1 Нм
- Равная мощность в прямом и обратном направлении
- Специальная конструкция электродвигателя для сверхтяжелых условий эксплуатации, обеспечивающая снижение затрат на техобслуживание и повышенную надежность
- В комплекте поставляется реакционная опора и стопорное кольцо



Диапазон усилия, Нм	Скорость, об/мин.	Приводной квадрат, дюйм	A, мм	B, мм	C, мм	D, мм	Вес, кг	Тип	Артикул
Прямое исполнение									
65-650	34	3/4	350	63	73	210	3,9	MV-RAD 6	057 101 106
140-1400	11	3/4	310	63	73	210	4,9	MV-RAD 14	057 101 114
200-2000	5	1	310	69	73	210	4,3	MV-RAD 20	057 101 119
400-4000	3	1	310	81	73	210	6,2	MV-RAD 40	057 101 040
450-4500	3	1	495	86	73	210	8,8	MV-RAD 45-1	057 101 045
450-4500	3	1.1/2	495	86	73	210	9,5	MV-RAD 45-1.1/2	057 101 046
700-7000	2	1.1/2	429	95	73	226	9,5	MV-RAD 70	057 101 070
800-8000	2	1.1/2	500	102	73	210	11,7	MV-RAD 80	057 101 080
2100-11000	1	1.1/2	510	108	73	232	17	MV-RAD 110	057 101 110
Угловое исполнение									
140-1400	13	3/4	176	63	73	395	5,3	MV-RAD 14-90°	057 101 115
340-3400	6	1	220	80	73	395	7,5	MV-RAD 34-90°	057 101 039
450-4500	3	1	252	86	73	404	8,8	MV-RAD 45-90°-1	057 101 044
450-4500	3	1.1/2	252	86	73	404	9,5	MV-RAD 45-90°-1.1/2	057 101 047
700-7000	2	1.1/2	245	95	73	409	10,4	MV-RAD 70-90°	057 101 071
2100-11000	1	1.1/2	269	108	73	232	13,6	MV-RAD 110-90°	057 101 111

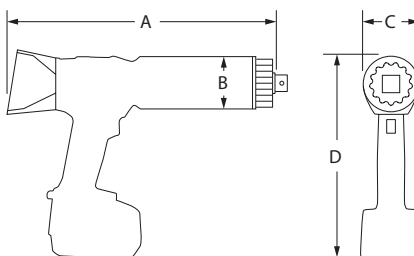


057 202

Мультипликатор с аккумуляторным приводом, серия DB-RAD PLUS с цифровым дисплеем

70 - 4000 Нм

- Применяется для затяжки резьбовых соединений в местах, где недоступен сжатый воздух или электричество
- Точность контролируемой затяжки $\pm 4\%$
- Двухскоростной автоматический редуктор
- Более эргономичный дисплей, дискретность 1 Нм
- Долгое время держит заряд батареи за счет двух литиево-ионных батарей 18 V 5,2 Ah (в качестве опции поставляется батарея повышенной емкости 8 Ah)
- Зарядное устройство поставляется в комплекте



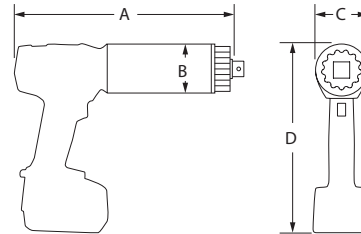
Диапазон усилия, Нм	Скорость, об./мин	Квадрат, дюймы	A, мм	B, мм	C, мм	D, мм	Вес, кг	Тип	Артикул
70 - 700	39	3/4	324	63	76	279	5,0	DB-RAD PLUS 700-2	057 202 007
140 - 1400	18	3/4	330	63	76	279	5,2	DB-RAD PLUS 1400-2	057 202 014
200 - 2000	17	1	349	56	76	279	5,3	DB-RAD PLUS 2000-2	057 202 020
400 - 4000	13	1	398	81	81	279	6,8	DB-RAD PLUS 4000-2	057 202 040

057 109

Мультипликатор с аккумуляторным приводом, серия B-RAD SELECT

50 - 7000 Нм

- Применяется для затяжки резьбовых соединений в местах, где недоступен сжатый воздух или электричество
- Точность контролируемой затяжки $\pm 3\%$
- Более эргономичный дисплей с дискретностью 10 Нм
- Бесщёточный электродвигатель с пониженным уровнем шума 65 dB
- Долгое время держит заряд батареи за счет двух литиево-ионных батарей 18 V 5,2 Ah (в качестве опции поставляется батарея повышенной емкости 8 Ah)
- Зарядное устройство поставляется в комплекте
- ...505, ...507, ...509: модели с 2-х скоростным автоматическим редуктором



Диапазон усилия, Нм	Скорость, об./мин	Кол-во скоростей	Квадрат, дюймы	A, мм	B, мм	C, мм	D, мм	Вес, кг	Тип	Артикул
50 - 270	47	1	3/4	228	63	68	262	3,2	B-RAD Select 275	057 109 027
175 - 700	21	1	3/4	231	63	67	262	3,5	B-RAD SELECT BL 700	057 109 503
300 - 1400	10	1	3/4	231	63	67	262	3,5	B-RAD SELECT BL 1400	057 109 504
300 - 1400	71	2	3/4	279	63	67	262	4,3	B-RAD SELECT BL 1400-2	057 109 505
400 - 2000	6	1	1	244	69	69	262	4,0	B-RAD SELECT BL 2000	057 109 506
400 - 2000	19	2	1	298	69	69	262	4,9	B-RAD SELECT BL 2000-2	057 109 507
815 - 4000	3	1	1	285	81	81	266	6,0	B-RAD SELECT BL 4000	057 109 508
815 - 4000	19	2	1	337	81	81	266	6,7	B-RAD SELECT BL 4000-2	057 109 509
1400 - 7000	2	1	1.1/2	295	95	95	272	8,8	B-RAD SELECT BL 7000	057 109 510

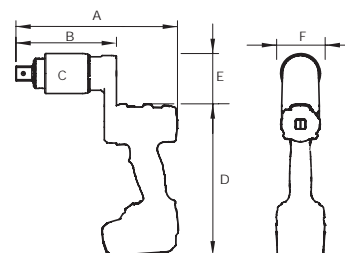
057 110

Мультипликатор с аккумуляторным приводом, серия B-RAD SELECT OFFSET, угловое исполнение

50 - 7000 Нм

- Применяется для затяжки резьбовых соединений в местах, где недоступен сжатый воздух или электричество
- Точность контролируемой затяжки $\pm 5\%$
- Более эргономичный дисплей с дискретностью 10 Нм
- Бесщёточный электродвигатель с пониженным уровнем шума 65 dB
- Долгое время держит заряд батареи за счет двух литиево-ионных батарей 18 V 5,2 Ah (в качестве опции поставляется батарея повышенной емкости 8 Ah)
- Зарядное устройство поставляется в комплекте
- ...004, ...006, ...008: модели с 2-х скоростным автоматическим редуктором

NEW



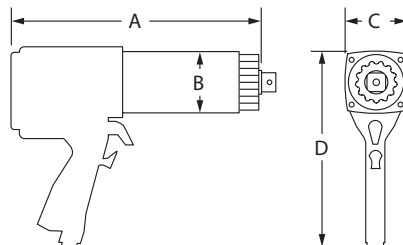
Диапазон усилия, Нм	Скорость, об./мин	Кол-во скоростей	Квадрат, дюймы	A, мм	B, мм	C, мм	D, мм	E, мм	F, мм	Вес, кг	Тип	Артикул
50 - 270	47	1	3/4	259	155	67	247	84	67	3,9	B-RAD SELECT OFFSET 275	057 110 001
170 - 700	21	1	3/4	259	155	67	247	84	67	3,9	B-RAD SELECT OFFSET 700	057 110 002
300 - 1400	10	1	3/4	262	158	67	247	84	67	4	B-RAD SELECT OFFSET 1400	057 110 003
300 - 1400	71	2	3/4	310	206	67	247	84	67	4,8	B-RAD SELECT OFFSET 1400-2	057 110 004
400 - 2000	6	1	1	277	173	69	247	86	69	4,5	B-RAD SELECT OFFSET 2000	057 110 005
400 - 2000	19	2	1	331	227	69	247	86	69	5,4	B-RAD SELECT OFFSET 2000-2	057 110 006
800 - 4000	3	1	1	312	208	81	247	91	81	6,5	B-RAD SELECT OFFSET 4000	057 110 007
800 - 4000	19	2	1	364	260	81	247	91	81	7,3	B-RAD SELECT OFFSET 4000-2	057 110 008
1400 - 7000	2	1	1.1/2	322	218	95	247	91	95	9,2	B-RAD SELECT OFFSET 7000	057 110 009

057 104 / 057 105

Мультипликатор с пневматическим приводом, стандартная серия

35 - 15 000 Нм

- Предназначен для универсального применения
- Широкий диапазон крутящих моментов
- Облегченная компактная конструкция
- Точность контролируемой затяжки $\pm 4\%$, повторяемость $\pm 2\%$
- В комплекте поставляется блок подготовки воздуха, шланг 3,6 м, реакционная опора



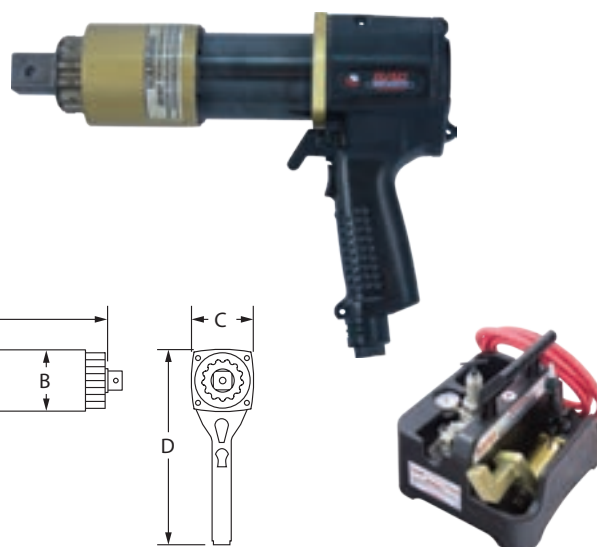
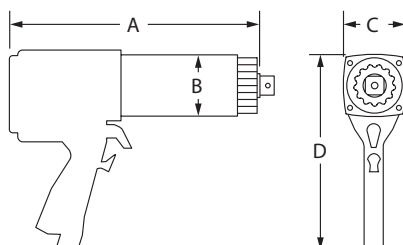
Диапазон усилия, Нм	Скорость, об./мин	Квадрат, дюймы	А, мм	В, мм	С, мм	D, мм	Вес, кг	Потребление воздуха, л/мин	Потребление	
									Тип	Артикул
35 - 100	275	1/2	161	60	69	222	2,1	792	100 SL (1/2)	057 105 010
35 - 100	275	3/4	161	60	69	222	2,1	792	100 SL (3/4)	057 105 011
50 - 275	90	3/4	167	60	69	222	2,2	792	275 SL	057 105 027
70 - 475	65	3/4	167	60	69	222	2,4	792	475 SL	057 104 007
150 - 950	30	3/4	228	63	69	228	3,4	792	10 GX	057 104 010
275 - 1350	20	3/4	228	63	69	228	3,6	792	14 GX	057 104 014
400 - 2000	9	1	203	69	69	205	3,9	792	20 DX	057 104 020
700 - 3400	9	1	246	77	83	241	6,1	1130	34 GX	057 104 034
1200 - 4000	8	1	230	86	83	264	6,6	1130	40 DX	057 104 040
1400 - 4600	12	1	325	86	93	264	9,0	1727	46 GX	057 104 046
2000 - 7000	8	1½	285	92	93	264	10,7	1727	70 DX	057 104 070
2700 - 8000	7	1½	348	101	101	277	12,5	1727	80 DX	057 104 080
3400 - 10800	4	1½	431	114	114	279	13,8	1727	110DX	057 104 110
5400 - 15000	3	1½	353	127	127	281	19,1	1727	150 DX	057 104 150

057 105

Мультипликатор с пневматическим приводом, высокоскоростная серия

150 - 4000 Нм

- Предназначен для откручивания и закручивания резьбовых соединений с высокой скоростью
- Двухскоростной автоматический редуктор
- Плавный непрерывный режим крутящего момента для устранения разрушительного ударного действия
- Точность контролируемой затяжки $\pm 4\%$, повторяемость $\pm 2\%$
- В комплекте поставляется блок подготовки воздуха, шланг 3,6 м, реакционная опора



Диапазон усилия, Нм	Скорость, об./мин	Квадрат, дюймы	А, мм	В, мм	С, мм	D, мм	Вес, кг	Потребление воздуха, л/мин	Потребление	
									Тип	Артикул
150 - 475	275	3/4	228	60	69	222	3,7	792	475 SL-2	057 105 047
450 - 1350	85	3/4	262	63	69	205	4,5	792	14 GX-2	057 105 113
700 - 2000	50	1	250	69	69	205	4,8	1130	20 DX-2	057 105 120
950 - 3400	44	1	305	77	83	241	7,6	1727	34 GX-2	057 105 134
1400 - 4000	49	1	309	81	83	241	7,3	1727	40 DX-2	057 105 402

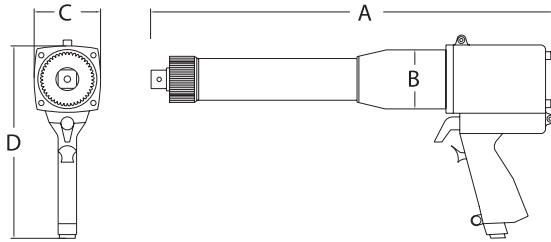


057 103

Мультипликатор с пневматическим приводом, серия для колесных гаек

400 - 3400 Нм

- Предназначен для работы с колесными гайками карьерной техники и другими резьбовыми соединениями, расположенными в труднодоступных местах
- Точность контролируемой затяжки $\pm 4\%$, повторяемость $\pm 2\%$
- В комплекте поставляется блок подготовки воздуха, шланг 3,6 м, реакционная опора
- Серия **-R**: с фиксированным удлинителем и одной реакционной опорой
- Серия **-NX**: в комплекте со съемным удлинителем и тремя реакционными опорами



Диапазон усилия, Нм	Скорость, об./мин	Квадрат, дюймы	A, мм	B, мм	C, мм	D, мм	Вес, кг	Потребление воздуха, л/мин	Тип	Артикул
Серия -R - с фиксированным удлинителем и одной реакционной опорой										
400 - 950	115	3/4	368	63	69	228	5,4	792	10GX-R	057 103 010
400 - 2000	10	1	542	69	70	204	7,3	792	20NDX-R	057 103 021
700 - 2450	10	1	546	76	83	241	12,4	1130	2400NGX-R	057 103 024
Серия -NX - в комплекте со съемным удлинителем и тремя реакционными опорами										
275 - 1350	20	3/4	228	63	69	228	3,6	792	14GX-NX	057 103 014
400 - 2000	10	1	203	69	70	204	3,9	792	20DX-NX	057 103 020
1000 - 3400	8	1	318	77	83	241	6,1	1130	34GX-NX	057 103 034



СТАНДАРТНЫЕ УПОРЫ

- Каждый инструмент RAD укомплектован стандартной опорой
- Если стандартная опора не подходит для работы, возможна поставка опор по техническим требованиям заказчика



058 110

Гайковерт гидравлический динамометрический с приводным квадратом NHT

172 - 37 000 Нм

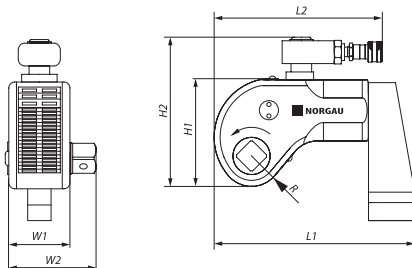
- Максимальное рабочее давление 700 бар
- Цельный корпус из алюминиевого сплава
- Низкий вес при высокой мощности инструмента
- Резьбовые быстроразъемные соединения расположенные на шарнирах с возможностью поворота 360°x180° для подключения шлангов
- Точность крутящего момента ±3%
- Таблица соответствия давления и крутящего момента расположена на инструменте для удобства работы
- Реакционная опора вращается относительно оси гайковерта на 360°



NORGAU



Видео работы гайковерта на YouTube канале Norgau



Диапазон моментов, Нм	Приводной квадрат, дюйм	L1, мм	L2, мм	W1, мм	W2, мм	H1, мм	H2, мм	R, мм	Масса, кг	Тип	Артикул
172 - 1725	3/4	167	129	51	73	90	131	25	1,9	NHT14-017SD	058 110 003
452 - 4529	1	218	167	68	98	121	170	34	4,8	NHT15-045SD	058 110 005
1006 - 10064	1 1/2	293	223	92	135	163	211	46	9	NHT17-100SD	058 110 007
1497 - 14974	1 1/2	323	246	100	141	177	225	50	14,8	NHT17-150SD	058 110 009
3699 - 36992	2 1/2	432	329	104	137	240	288	66	32,5	NHT19-370SD	058 110 011

058 111

Привод гайковерта гидравлического динамометрического кассетного типа NHT11

262 - 48 500 Нм

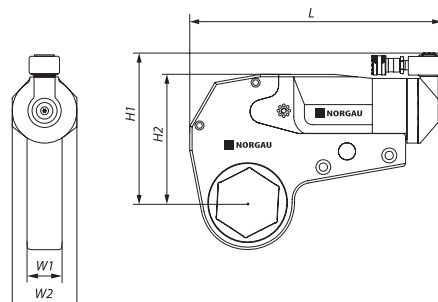
- Максимальное рабочее давление 700 бар
- Позволяет работать в условиях ограниченного пространства
- Широкий выбор кассет, вставок, переходников и других аксессуаров делает инструмент наиболее универсальным для использования
- Кассеты легко и быстро снимаются с гайковерта без использования специального инструмента благодаря чему экономится время
- Резьбовые быстроразъемные соединения расположенные на шарнирах с возможностью поворота 360°x360° для подключения шлангов
- Точность крутящего момента ±3%
- Кассеты сменные поставляются отдельно



NORGAU



Видео работы гайковерта на YouTube канале Norgau



Диапазон моментов, Нм	Размер гаек, мм	L, мм	H1, мм	H2, мм	W1, мм	W2, мм	A, мм	Масса, кг	Тип	Артикул
262 - 2625	19-46	193	125	97	32	51	10-15	0,9	NHT11-030LP	058 111 003
306 - 3068	50-60		136	108			10-11			
537 - 5372	27-65	250	158	125	41	64	11-19	1,9	NHT11-060LP	058 111 005
603 - 6037	70-80		169	136			11,7-12			
1173 - 11737	50-80	310	189	157	52	78	15-15,2	3,4	NHT11-144LP	058 111 007
1434 - 14349	85-105		214	182			16-22			
2121 - 21216	70-100	378	223	191	64	97	8-21	5,9	NHT11-231LP	058 111 009
2312 - 23124	105-115		236	204			18-24			
4379 - 43792	80-117	405	291	242	83	93	25-31	16,1	NHT11-485LP	058 111 011
4848 - 48481	120-175		309	260			25-34			

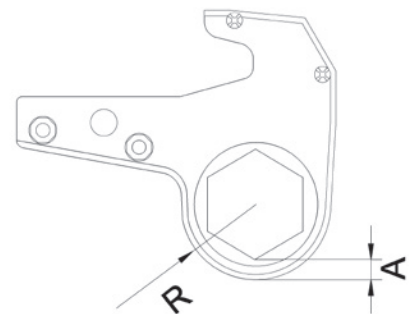
058 116 /058 117 /058 118 /058 119 /058 120

Кассеты сменные для гайковерта гидравлического динамометрического кассетного NHL11

- Предназначены для использования с гайковертами гидравлическими динамометрическими кассетного типа серии 058 111 ...
- Производятся метрических и дюймовых размеров (по запросу)
- Нестандартные размеры, конфигурации и дополнительные аксессуары (уменьшающие вставки, переходники, специальные головки) доступны по запросу



Видео работы гайковерта на YouTube канале Norgau



Кассеты для гайковерта NHT11-030LP

Размер, мм	R, мм	A, мм	Макс.момент, Нм	Тип	Артикул
19	26	15	2625	NHL11-030-19	058 116 019
22	26	14	2625	NHL11-030-22	058 116 022
27	26	11	2625	NHL11-030-27	058 116 027
30	28	11	2625	NHL11-030-30	058 116 030
32	28	10	2625	NHL11-030-32	058 116 032
34	31	11	2625	NHL11-030-34	058 116 034
36	31	10	2625	NHL11-030-36	058 116 036
41	34	10	2625	NHL11-030-41	058 116 041
46	37	10	2625	NHL11-030-46	058 116 046
50	40	11	3068	NHL11-030-50	058 116 050
55	42	11	3068	NHL11-030-55	058 116 055
60	45	10	3068	NHL11-030-60	058 116 060

Кассеты для гайковерта NHT11-060LP

Размер, мм	R, мм	A, мм	Макс.момент, Нм	Тип	Артикул
27	36	19	5372	NHL11-060-27	058 117 027
30	35	17	5372	NHL11-060-30	058 117 030
32	35	16	5372	NHL11-060-32	058 117 032
34	35	15	5372	NHL11-060-34	058 117 034
36	35	14	5372	NHL11-060-36	058 117 036
41	35	11	5372	NHL11-060-41	058 117 041
46	37	11	5372	NHL11-060-46	058 117 046
50	41	12	5372	NHL11-060-50	058 117 050
55	44	12	5372	NHL11-060-55	058 117 055
60	47	12	5372	NHL11-060-60	058 117 060
65	50	12	5372	NHL11-060-65	058 117 065
70	52	12	6037	NHL11-060-70	058 117 070
75	56	12	6037	NHL11-060-75	058 117 075
80	58	12	6037	NHL11-060-80	058 117 080

Кассеты для гайковерта NHT11-144LP

Размер, мм	R, мм	A, мм	Макс.момент, Нм	Тип	Артикул
50	44	15	11737	NHL11-144-50	058 118 050
55	47	15	11737	NHL11-144-55	058 118 055
60	50	15	11737	NHL11-144-60	058 118 060
65	53	15	11737	NHL11-144-65	058 118 065
70	56	15	11737	NHL11-144-70	058 118 070
75	58	15	11737	NHL11-144-75	058 118 075
80	61	15	11737	NHL11-144-80	058 118 080
85	66	16	14349	NHL11-144-85	058 118 085
90	69	16	14349	NHL11-144-90	058 118 090
95	71	16	14349	NHL11-144-95	058 118 095
100	77	19	14349	NHL11-144-100	058 118 100
105	77	16	14349	NHL11-144-105	058 118 105

Кассеты для гайковерта NHT11-231LP

Размер, мм	R, мм	A, мм	Макс.момент, Нм	Тип	Артикул
70	59	18	21216	NHL11-231-70	058 119 070
75	62	18	21216	NHL11-231-75	058 119 075
80	65	18	21216	NHL11-231-80	058 119 080
85	68	18	21216	NHL11-231-85	058 119 085
90	71	18	21216	NHL11-231-90	058 119 090
95	74	18	21216	NHL11-231-95	058 119 095
100	77	18	21216	NHL11-231-100	058 119 100
105	79	18	23124	NHL11-231-105	058 119 105
110	87	18	23124	NHL11-231-110	058 119 110
115	87	21	23124	NHL11-231-115	058 119 115

Кассеты для гайковерта NHT11-485LP

Размер, мм	R, мм	A, мм	Макс.момент, Нм	Тип	Артикул
80	72	25	43792	NHL11-485-80	058 120 080
85	78	28	43792	NHL11-485-85	058 120 085
90	78	25	43792	NHL11-485-90	058 120 090
95	84	28	43792	NHL11-485-95	058 120 095
100	84	26	43792	NHL11-485-100	058 120 100
105	90	28	43792	NHL11-485-105	058 120 105
110	90	26	43792	NHL11-485-110	058 120 110
115	94	28	43792	NHL11-485-115	058 120 115
117	94	26	43792	NHL11-485-117	058 120 117
120	101	31	48481	NHL11-485-120	058 120 120
125	101	28	48481	NHL11-485-125	058 120 125
130	101	25	48481	NHL11-485-130	058 120 130
135	105	26	48481	NHL11-485-135	058 120 135
140	110	29	48481	NHL11-485-140	058 120 140
145	110	26	48481	NHL11-485-145	058 120 145
150	115	29	48481	NHL11-485-150	058 120 150
155	115	26	48481	NHL11-485-155	058 120 155
160	121	29	48481	NHL11-485-160	058 120 160
165	121	26	48481	NHL11-485-165	058 120 165
170	128	30	48481	NHL11-485-170	058 120 170
175	128	27	48481	NHL11-485-175	058 120 175

058 110

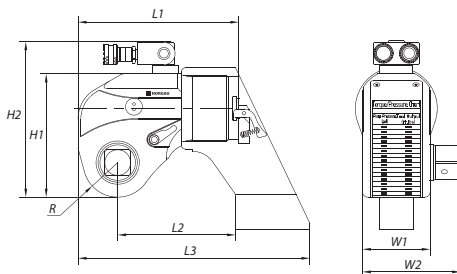
Гайковерт гидравлический динамометрический с приводным квадратом со стопором обратного хода NHT...SDA



NORGAU

183 - 72000 Нм

- Максимальное рабочее давление 700 бар
- Наличие стопора обратного хода
- Цельный корпус из сплава алюминия и титана
- Резьбовые быстроразъемные соединения расположенные на шарнирах с возможностью поворота 360°x180° для подключения шлангов
- Точность крутящего момента ±3%
- Таблица соответствия давления и крутящего момента расположена на инструменте для удобства работы
- Подходит для продолжительной работы на максимальном давлении
- Реакционная опора вращается относительно оси гайковерта на 360°



Видео работы гайковерта на YouTube канале Norgau



Диапазон моментов, Нм	Приводной квадрат, дюйм	L1, мм	L2, мм	L3, мм	W1, мм	W2, мм	H1, мм	H2, мм	R, мм	Вес, кг	Тип	Артикул
183 - 1837	3/4	133,5	99	185,5	50	72	95,5	131	26	2	NHT24-018SDA	058 110 103
451 - 4512	1	169	134	242	68	95	127	176,5	34	4	NHT25-045SDA	058 110 105
752 - 7528	1 1/2	202,5	152	283,5	80	123	149	198,5	39	7	NHT27-075SDA	058 110 106
1078 - 10780	1 1/2	216	171	309	90	134	167	216,5	47	9,1	NHT27-108SDA	058 110 107
1551 - 15516	1 1/2	237,5	174	340,5	100	142	182	231,5	51	13,1	NHT27-155SDA	058 110 109
2666 - 26664	2 1/2	299,5	250,5	466,5	120	183	220	269,5	59	25	NHT29-267SDA	058 110 110
3472 - 34725	2 1/2	313	250,5	461	137	200	247	296,5	66	31	NHT29-347SDA	058 110 111
4866 - 48667	2 1/2	361,5	271	496,5	153	216	282	331,5	77	45	NHT29-487SDA	058 110 112
7200 - 72000	2 1/2	400	259	516	160	223	291	341	81	87	NHT29-720SDA	058 110 114

058 111

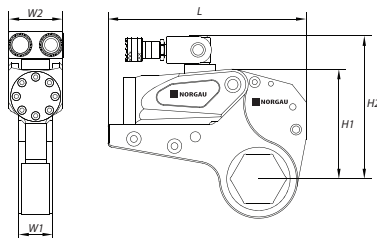
Привод гайковерта гидравлического динамометрического кассетного типа NHT21...LPA



NORGAU

232 - 44 600 Нм

- Максимальное рабочее давление 700 бар
- Изготовлен из алюминиево-титанового сплава
- Оснащен стопором предотвращающим обратное вращение трещотки в кассете привода гидравлического ключа
- Позволяет работать в условиях ограниченного пространства
- Широкий выбор кассет, вставок, переходников и других аксессуаров делает инструмент наиболее универсальным для использования
- Кассеты легко и быстро снимаются с гайковерта без использования специального инструмента благодаря чему экономится время
- Резьбовые быстроразъемные соединения расположены на шарнирах с возможностью поворота 360°x180° для подключения шлангов
- Точность крутящего момента ±3%
- Кассеты сменные поставляются отдельно



Видео работы гайковерта на YouTube канале Norgau



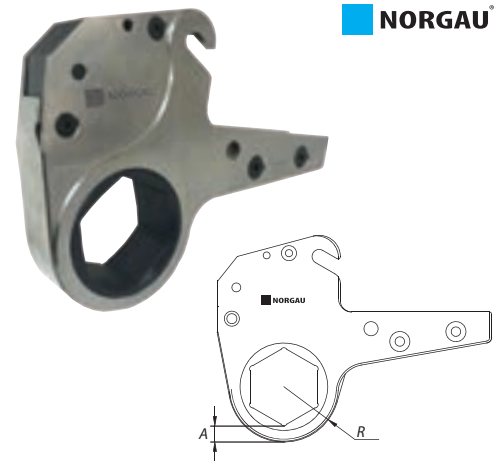
Диапазон моментов, Нм	Размер гаек, мм	Вес привода, кг	Вес кассеты, кг	Размеры, мм						Тип	Артикул			
				L	H1	H2	W1	W2						
232 - 2328	19-55	1	1,6	196	102,3	125,9	32	51	NHT21-024LPA	058 111 103				
241 - 2414	60		1,7		105	128,5								
585 - 2510	34-36	2	4,4	246	135,7	177	42	66	NHT21-065LPA	058 111 105				
585 - 5021	41		4,6		145,7	187								
585 - 5858	46-65		8		169	207					53	83	NHT21-118LPA	058 111 107
647 - 6474	70-80		8,4		300	178								
1094 - 10941	41-95	3,3	8	361	204	239	64	99	NHT21-185LPA	058 111 109				
1177 - 11774	100-105		8,4		300	178					216			
1852 - 18521	50-117	5,5	11,6	430	272	303	85	131	NHT21-446LPA	058 111 111				
4188 - 41882	85-155		29		430	272					303			
4459 - 44593	160-175	11,4	30	430	285	315	85	131	NHT21-446LPA	058 111 111				
			30		430	285					315			

058 203 / 058 205/ 058 207/ 058 209/ 058 211

Кассеты сменные для привода ключа гидравлического динамометрического кассетного типа NHL21...LPA

- Предназначены для использования с приводом ключа гидравлического динамометрического кассетного типа 058 111 1 ... NHL21...LPA
- Производятся метрических и дюймовых размеров (по запросу)
- Нестандартные размеры, конфигурации и дополнительные аксессуары (уменьшающие вставки, переходники, специальные головки) доступны по запросу

Видео работы гайковерта на YouTube канале Norgau



Кассеты для гайковерта NHL21-024LPA					
Размер, мм	A, мм	R, мм	Макс. момент, Нм	Тип	Артикул
19	16	27	2328	NHL21-024-19	058 203 019
22	14	27	2328	NHL21-024-22	058 203 022
27	11	27	2328	NHL21-024-27	058 203 027
30	12	29	2328	NHL21-024-30	058 203 030
32	11	29	2328	NHL21-024-32	058 203 032
34	11	31	2328	NHL21-024-34	058 203 034
36	10	31	2328	NHL21-024-36	058 203 036
41	10	34	2328	NHL21-024-41	058 203 041
46	10	37	2328	NHL21-024-46	058 203 046
50	11	40	2328	NHL21-024-50	058 203 050
55	11	43	2328	NHL21-024-55	058 203 055
60	11	46	2414	NHL21-024-60	058 203 060

Кассеты для гайковерта NHL21-065LPA					
Размер, мм	A, мм	R, мм	Макс. момент, Нм	Тип	Артикул
34	16	36	2510	NHL21-065-34	058 205 034
36	15	36	2510	NHL21-065-36	058 205 036
41	15	39	5021	NHL21-065-41	058 205 041
46	15	42	5858	NHL21-065-46	058 205 046
50	15	44	5858	NHL21-065-50	058 205 050
55	14	46	5858	NHL21-065-55	058 205 055
60	15	50	5858	NHL21-065-60	058 205 060
65	15	53	5858	NHL21-065-65	058 205 065
70	15	56	6474	NHL21-065-70	058 205 070
75	15	59	6474	NHL21-065-75	058 205 075
80	15	61	6474	NHL21-065-80	058 205 080

Кассеты для гайковерта NHL21-118LPA					
Размер, мм	A, мм	R, мм	Макс. момент, Нм	Тип	Артикул
41	22	46	10941	NHL21-118-41	058 207 041
46	19	46	10941	NHL21-118-46	058 207 046
50	17	46	10941	NHL21-118-50	058 207 050
55	18	50	10941	NHL21-118-55	058 207 055
60	17	52	10941	NHL21-118-60	058 207 060
65	17	55	10941	NHL21-118-65	058 207 065
70	17	58	10941	NHL21-118-70	058 207 070
75	17	60	10941	NHL21-118-75	058 207 075
80	16	63	10941	NHL21-118-80	058 207 080
85	16	66	10941	NHL21-118-85	058 207 085
90	17	69	10941	NHL21-118-90	058 207 090
95	16	71	10941	NHL21-118-95	058 207 095
100	17	75	11774	NHL21-118-100	058 207 100
105	17	78	11774	NHL21-118-105	058 207 105

Кассеты для гайковерта NHL21-185LPA					
Размер, мм	A, мм	R, мм	Макс. момент, Нм	Тип	Артикул
50	31	60	18521	NHL21-185-50	058 209 050
55	28	60	18521	NHL21-185-55	058 209 055
60	25	60	18521	NHL21-185-60	058 209 060
65	22	60	18521	NHL21-185-65	058 209 065
70	19	60	18521	NHL21-185-70	058 209 070
75	19	63	18521	NHL21-185-75	058 209 075
80	19	66	18521	NHL21-185-80	058 209 080
85	19	69	18521	NHL21-185-85	058 209 085
90	20	72	18521	NHL21-185-90	058 209 090
95	19	74	18521	NHL21-185-95	058 209 095
100	19	77	18521	NHL21-185-100	058 209 100
105	19	80	18521	NHL21-185-105	058 209 105
110	19	83	18521	NHL21-185-110	058 209 110
115	20	87	18521	NHL21-185-115	058 209 115
117	19	87	18521	NHL21-185-117	058 209 117

Кассеты для гайковерта NHL21-446LPA					
Размер, мм	A, мм	R, мм	Макс. момент, Нм	Тип	Артикул
85	28	78	41882	NHL21-446-85	058 211 085
90	27	78	41882	NHL21-446-90	058 211 090
95	28	83	41882	NHL21-446-95	058 211 095
100	25	83	41882	NHL21-446-100	058 211 100
105	28	89	41882	NHL21-446-105	058 211 105
110	25	89	41882	NHL21-446-110	058 211 110
115	28	95	41882	NHL21-446-115	058 211 115
117	27	95	41882	NHL21-446-117	058 211 117
120	25	95	41882	NHL21-446-120	058 211 120
125	29	101	41882	NHL21-446-125	058 211 125

Кассеты для гайковерта NHL21-446LPA					
Размер, мм	A, мм	R, мм	Макс. момент, Нм	Тип	Артикул
130	26	101	41882	NHL21-446-130	058 211 130
135	26	104	41882	NHL21-446-135	058 211 135
140	29	110	41882	NHL21-446-140	058 211 140
145	26	110	41882	NHL21-446-145	058 211 145
150	29	116	41882	NHL21-446-150	058 211 150
155	26	116	41882	NHL21-446-155	058 211 155
160	36	128	44593	NHL21-446-160	058 211 160
165	33	128	44593	NHL21-446-165	058 211 165
170	30	128	44593	NHL21-446-170	058 211 170
175	27	128	44593	NHL21-446-175	058 211 175

058 026

Гидравлическая насосная станция с электроприводом NEP11-QP

700 bar IP 55

NORGAU®

- Максимальное рабочее давление 700 бар
- Управление осуществляется с пульта. Длина провода пульта составляет 4,5 м
- Емкость масляного бака составляет 8 л
- Система охлаждения гидравлической жидкости
- Встроенный индикатор температуры масла с двойной шкалой (C/F)
- Защитная рама
- Энергоэффективный электрический двигатель
- Станция с 4-я портами с возможностью одновременного подключения до 4-х гидравлических динамометрических ключей для обеспечения их синхронной работы
- Предохранительный клапан давления
- Шланги и другие аксессуары поставляются отдельно



Видео работы станции на YouTube канале Norgau

Электрические параметры двигателя, (ток, напряжение)	Мощность двигателя, кВт (л.с.)	Уровень шума на холостых оборотах и при 700 бар ДБ(А)	Производительность, л/мин				Объем масляного бака, л	Объем используемого масла, л	Масса (с маслом), кг	Тип	Артикул
			0 бар/ 50 бар/ 350 бар/ 700 бар								
13A/230V	0,84 (1 1/8)	80	11,3	7,1	1,2	0,9	8	7	32	NEP11-QP	058 026 005

058 026

Гидравлическая насосная станция с пневмоприводом NAP11

700 bar

NORGAU®

- Для работы с гайковертами гидравлическими динамометрическими
- Мощность двигателя: 4 л.с.
- 4 порта для подключения до 4 инструментов
- Рабочее давление 700 бар
- Тип привода пневмо 6,2 бар
- Блок подготовки воздуха
- Пульт дистанционного управления с шлангом длиной 5 м
- Встроенный индикатор температуры масла с двойной шкалой (C/F)



Видео работы станции на YouTube канале Norgau

Пневматические параметры двигателя, (давление (бар), расход воздуха (м³/мин))	Мощность двигателя, кВт (л.с.)	Уровень шума на холостых оборотах и при 700 бар ДБ(А)	Производительность, л/мин				Объем масляного бака, л	Объем используемого масла, л	Масса с маслом, кг	Тип	Артикул
			0 бар/ 70 бар/ 350 бар/ 700 бар								
6/1,4	2,94 (4 л.с.)	75	7,4	1,3	1,1	0,9	8	7	36,3	NAP11-QP	058 026 007

098 502

Гидростанции взрывозащищенные для привода гидроключей MDWH4EX



EUROPRESS

- Спроектированы и произведены для использования в потенциально опасных зонах
- Имеют класс взрывозащиты II Gb с IIB T4 X
- Соответствуют нормам Технического регламента Таможенного Союза ТР ТС 012/2011 «О безопасности оборудования во взрывоопасных средах»
- Максимальное рабочее давление 700 бар
- Мощность двигателя 1,1 кВт
- Все модели оснащены 4-мя портами для одновременного подключения от 1 до 4 гидроключей



Тип привода	Электродвигатель	Кол-во портов	Производительность, л/мин		Пульт ДУ	Тип	Артикул
			при низком давлении	при высоком давлении			
380 В	Трехфазный: INERIS 05 ATEX 0025X	4	9	0,9	+	MDWH4EX1	098 502 041
220 В	Однофазный: TUV IT14 ATEX 029X	4	9	0,9	+	MDWH4EX2	098 502 042
380 В	Трехфазный: INERIS 05 ATEX 0025X	4	9	0,9	-	MDWH4EX3	098 502 043
220 В	Однофазный: TUV IT14 ATEX 029X	4	9	0,9	-	MDWH4EX4	098 502 044

058 027

Шланг гидравлический сдвоенный NPH11



- Предназначен для подключения гайковертов гидравлических динамометрических к насосным станциям
- Сдвоенные гидравлические шланги с резьбовыми быстроразъемными соединениями (БРС). Допускается соединение нескольких шлангов друг с другом с целью удлинения
- Максимальное рабочее давление 700 бар
- Для последовательного соединения 2-х шлангов между собой необходимо доукомплектовать NRN14 058131001 – 1 шт. и NRS14 058133001 – 1 шт. и произвести на одном комплекте из сдвоенных шлангов с помощью переходников перенос резьбовых БРС с одного шланга на другой



Длина, м	Тип	Артикул
5	NPH11-5	058 027 005
7	NPH11-7	058 027 007
10	NPH11-10	058 027 010
12	NPH11-12	058 027 012
15	NPH11-15	058 027 015
20	NPH11-20	058 027 020



058 121 /058 125

Шестигранная уменьшающая вставка в кассету гидравлического кассетного ключа NHH11

- Вставки применяются для использования одной и той же кассеты для закручивания/откручивания резьбовых соединений имеющих размер болта/гайки отличающийся в меньшую сторону по сравнению с номинальным размером кассеты
- При использовании уменьшающих вставок следует помнить о том, что размер А, указанный **на чертеже кассеты**, увеличивается на величину толщины уменьшающей вставки в соответствующем месте
- Для ускорения расчетов и их упрощения, пренебрежем реальным значением толщины уменьшающей вставки в месте расчета размера А и примем следующую формулу: **Ан=А+(В-С)/2**, где Ан – новый размер А
- В – номинальный размер кассеты в которую будет устанавливаться уменьшающая вставка
- С – номинальный размер болта/гайки резьбового соединения



Тип вставки	Тип гайковерта	Артикул
NHH11-030-B-C	NHT11-030LP	058 121 ...
NHH11-060-B-C	NHT11-060LP	058 122 ...
NHH11-144-B-C	NHT11-144LP	058 123 ...
NHH11-231-B-C	NHT11-231LP	058 124 ...
NHH11-485-B-C	NHT11-485LP	058 125 ...



051 130

Гидравлические быстроразъемные соединения

700 bar



NORGAU®

Рабочее давление, бар	Тип соединения	Размер резьбы	Длина, мм	Диаметр, мм	Шестигранник, мм	Тип	Артикул
700	Быстроразъемное (муфта)	1/4" NPT (внутренняя)	72,8	30	24	NQC-115-C	051 130 003
700	Быстроразъемное (ниппель)	1/4" NPT (внутренняя)	35,7	30	24	NQC-115-N	051 130 005

058 130

Гидравлические быстроразъемные соединения

700 bar



NORGAU®

Рабочее давление, бар	Тип соединения	Размер резьбы	Длина, мм	Диаметр, мм	Шестигранник, мм	Тип	Артикул
700	Быстроразъемное резьбовое (муфта)	1/4" NPTF (наружная)	60	28	22	NHC-T-100	058 130 001
	Быстроразъемное резьбовое (ниппель)	1/4" NPTF (внутренняя)	32	27	19		

058 131 / 058 132 / 058 133

Резьбовые переходники для гидравлического инструмента

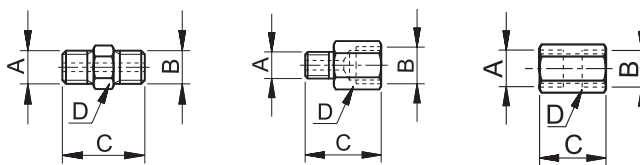
- Применяются для соединения гидравлического приводного инструмента, а так же аксессуаров
- Изготовлены из высококачественных материалов
- На наружные резьбы нанесен фиксатор резьбы

700 bar

NORGAU®



Рабочее давление, бар	C, мм	D, мм	A, дюйм NPTF	B, дюйм NPTF	Тип	Артикул
700	38	16	1/4	1/4	NRN14	058 131 001
700	37	19	1/4	3/8	NRN52	058 131 005
700	44	23	1/4	3/8	NRR24	058 132 002
700	29	19	1/4	1/4	NRS14	058 133 001



i СХЕМА ПОДКЛЮЧЕНИЯ АКСЕССУАРОВ ДЛЯ ГАЙКОВЕРТА ГИДРАВЛИЧЕСКОГО ДИНАМОМЕТРИЧЕСКОГО С ПРИВОДНЫМ КВАДРАТОМ

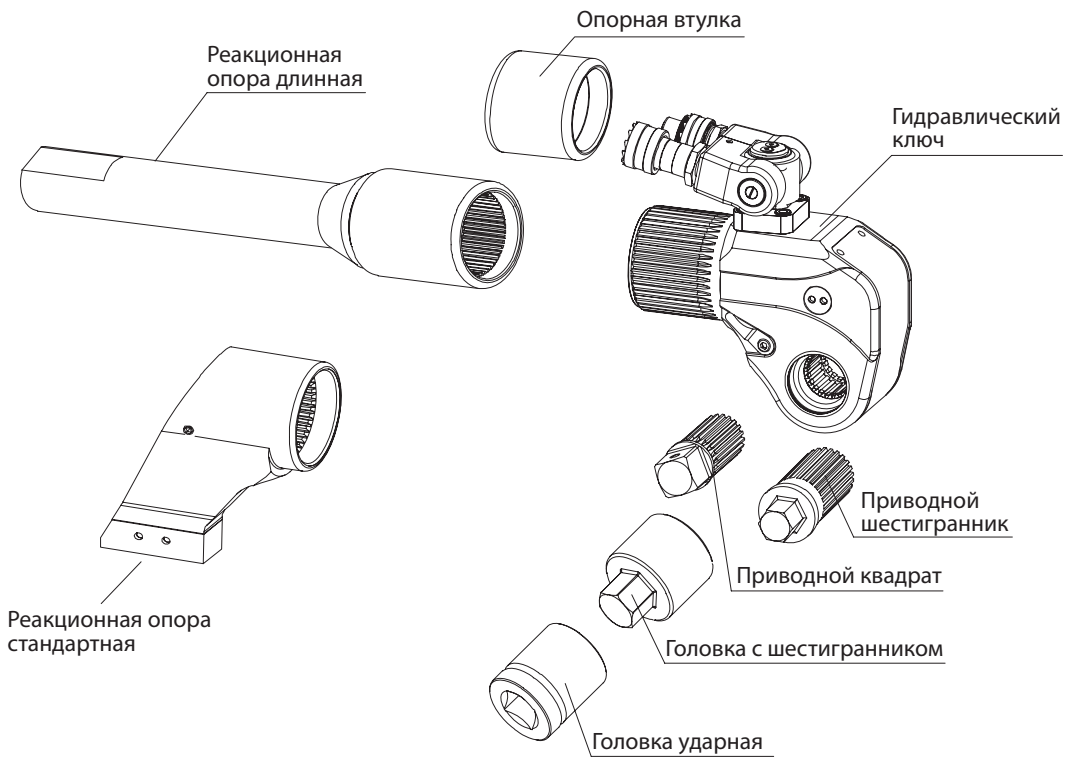


СХЕМА ПОДКЛЮЧЕНИЯ АКСЕССУАРОВ ДЛЯ КЛЮЧА ГИДРАВЛИЧЕСКОГО ДИНАМОМЕТРИЧЕСКОГО КАССЕТНОГО ТИПА

