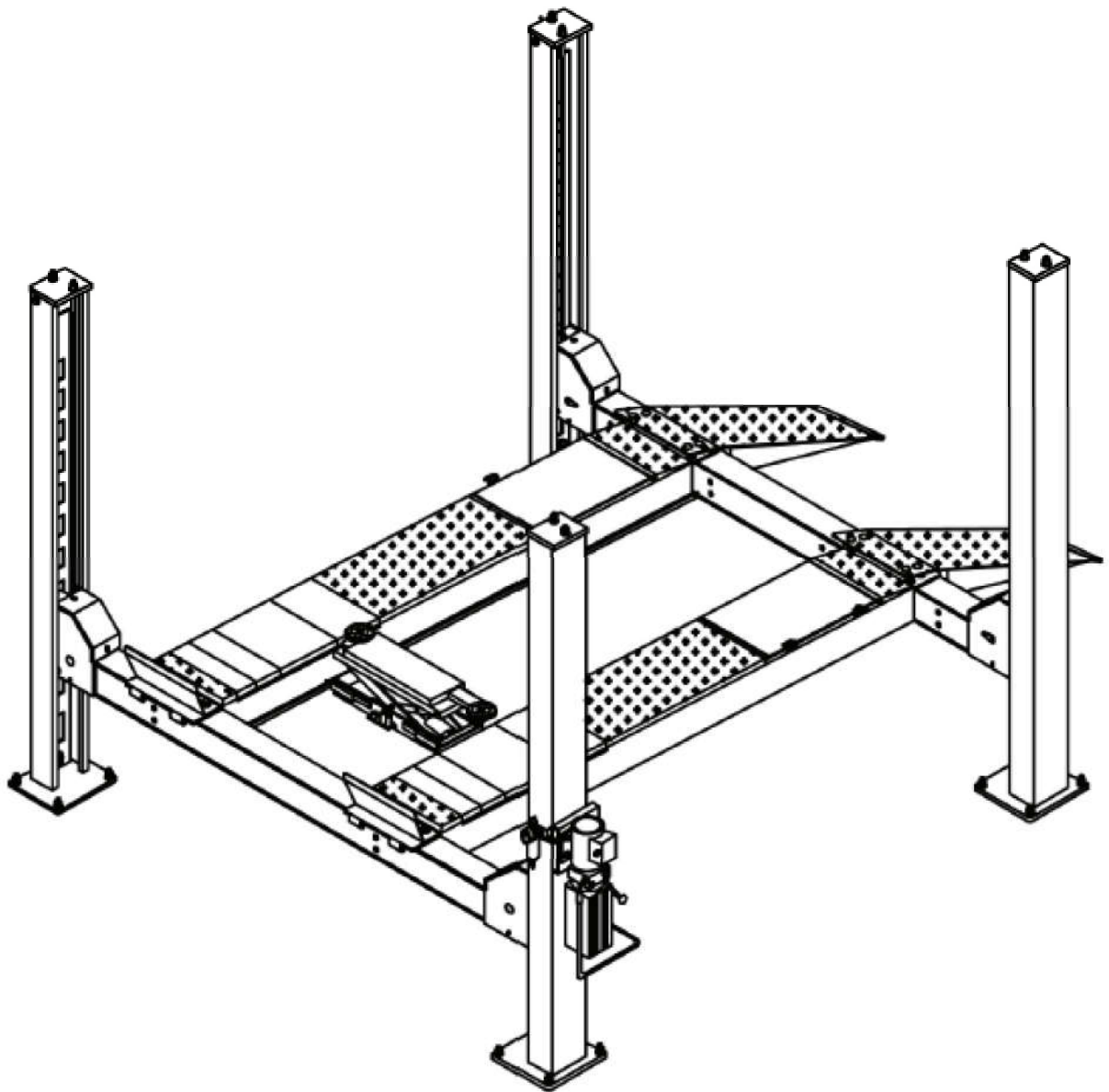


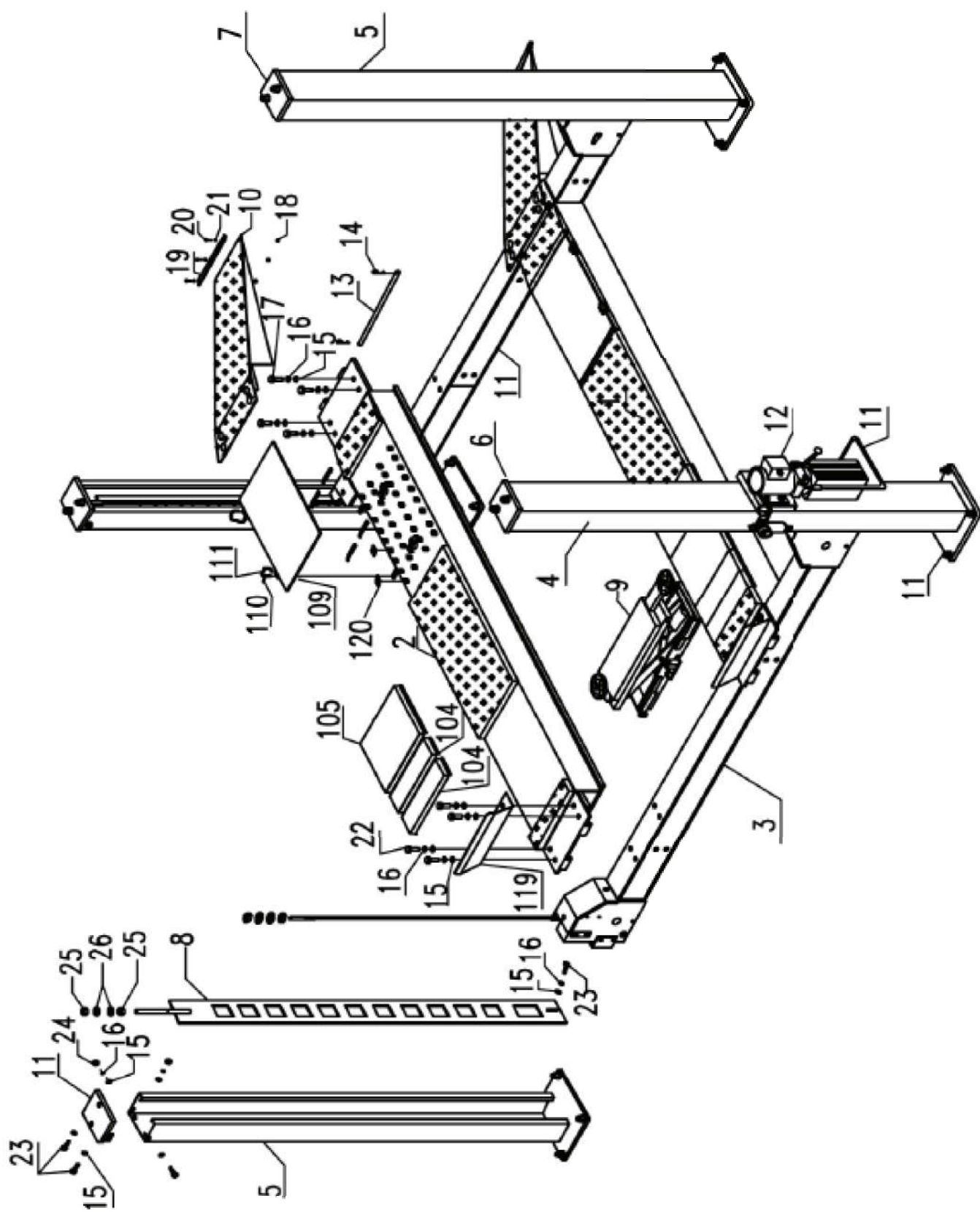
ИНСТРУКЦИЯ ПО ЭКСПЛУАТАЦИИ

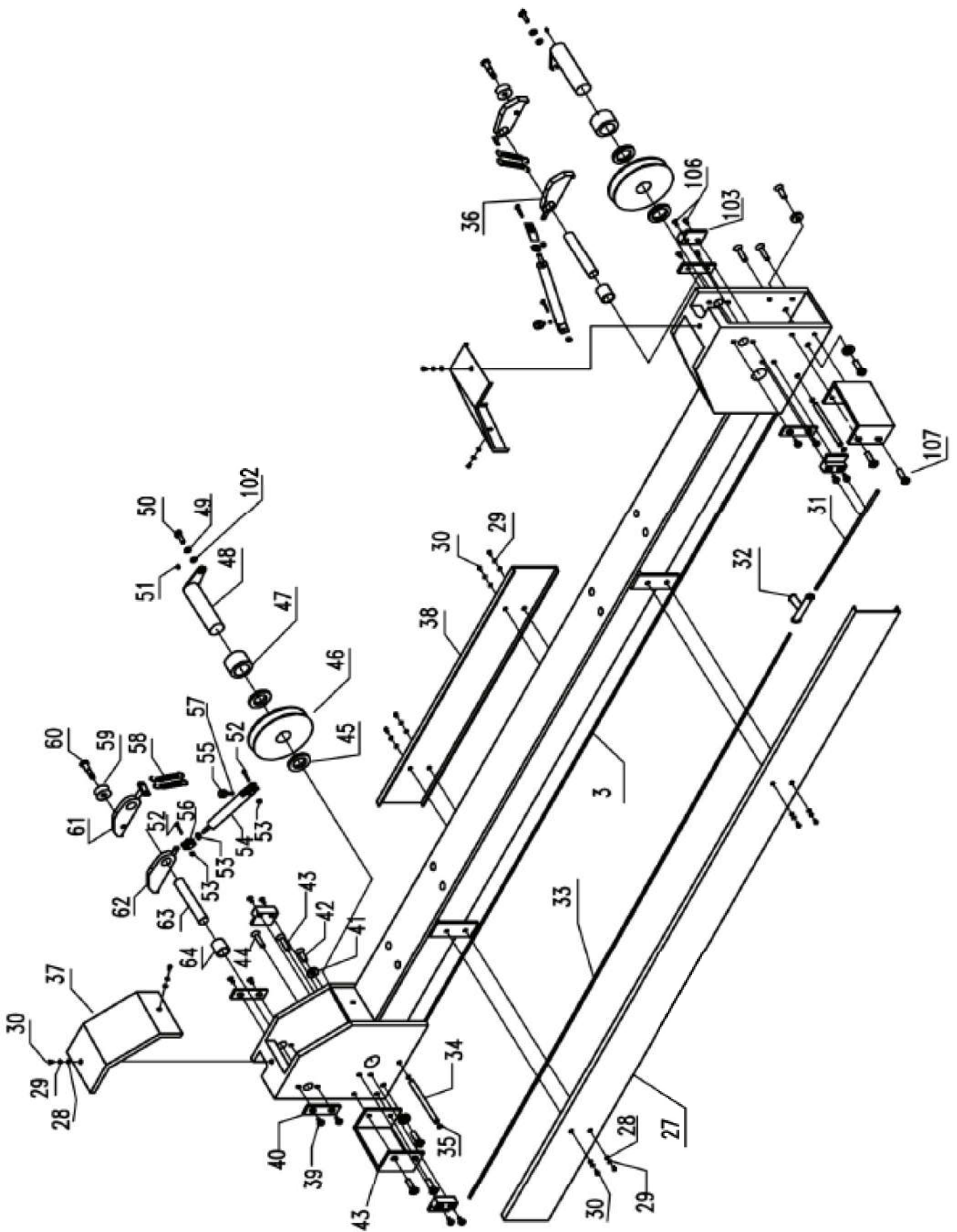
ПОДЪЕМНИК ЧЕТЫРЕХСТОЕЧНЫЙ
ЭЛЕКТРОГИДРАВЛИЧЕСКИЙ, г/п 5500 кг

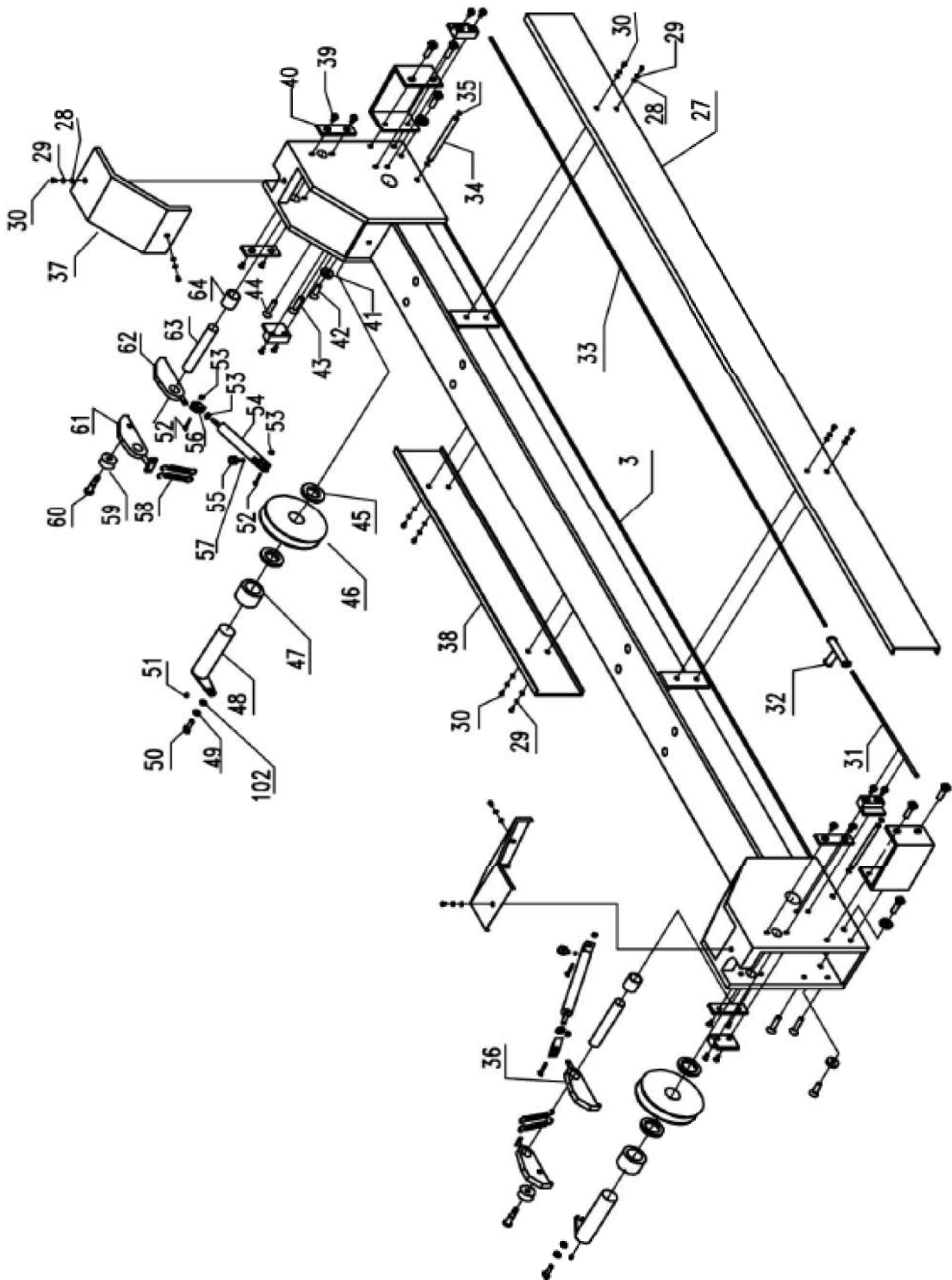
МОДЕЛИ:
KRW5,5 и KRW5,5WA

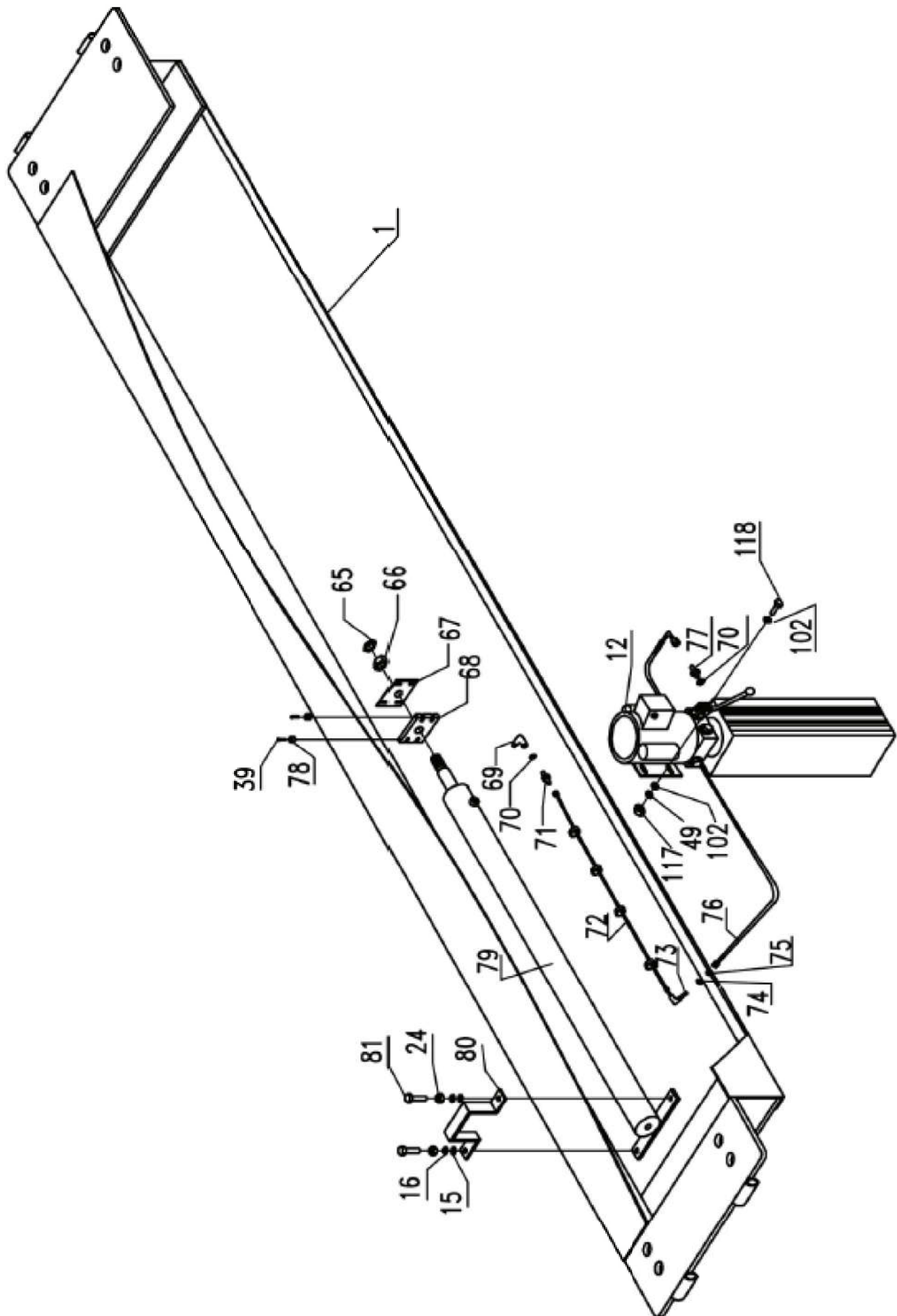


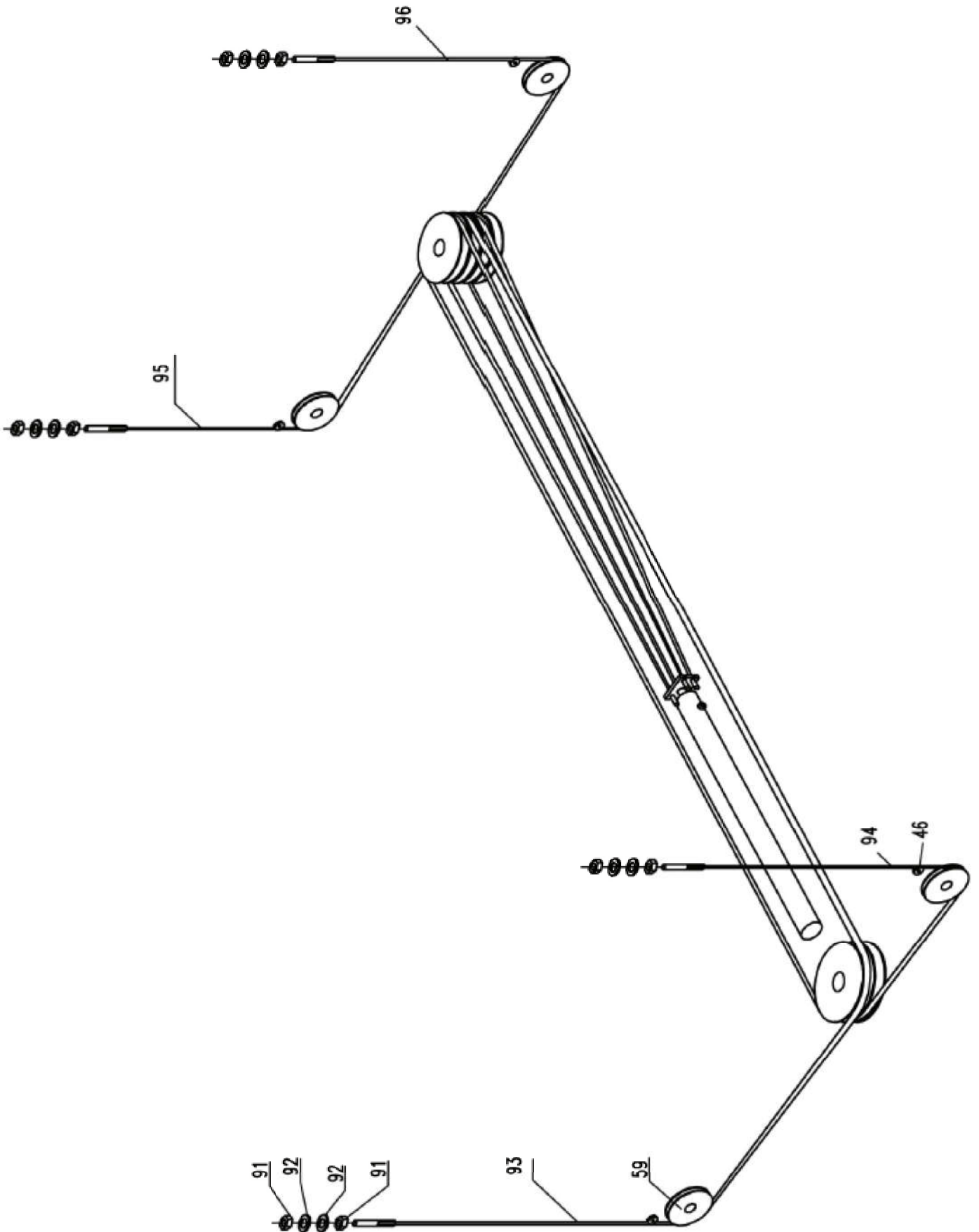


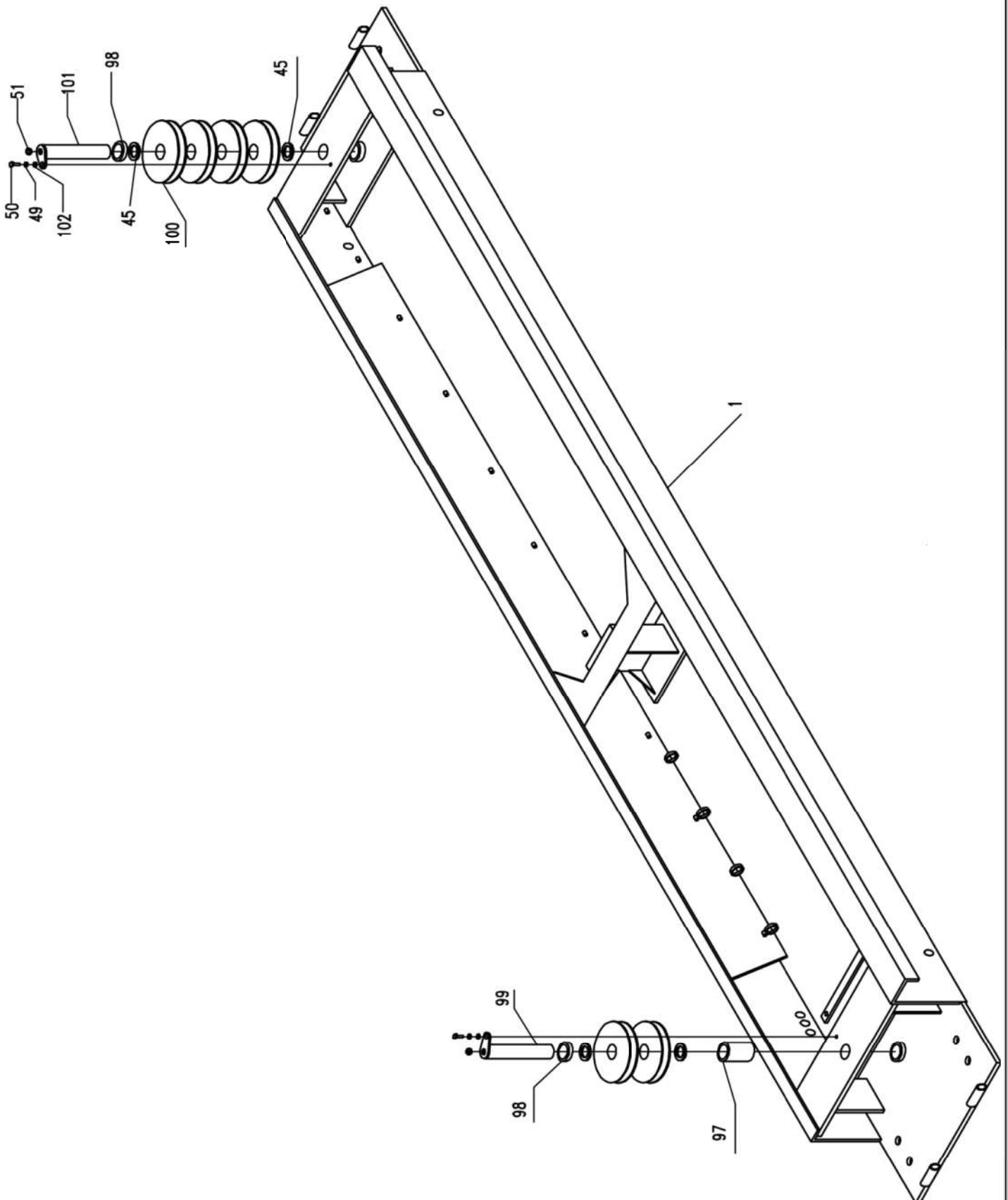


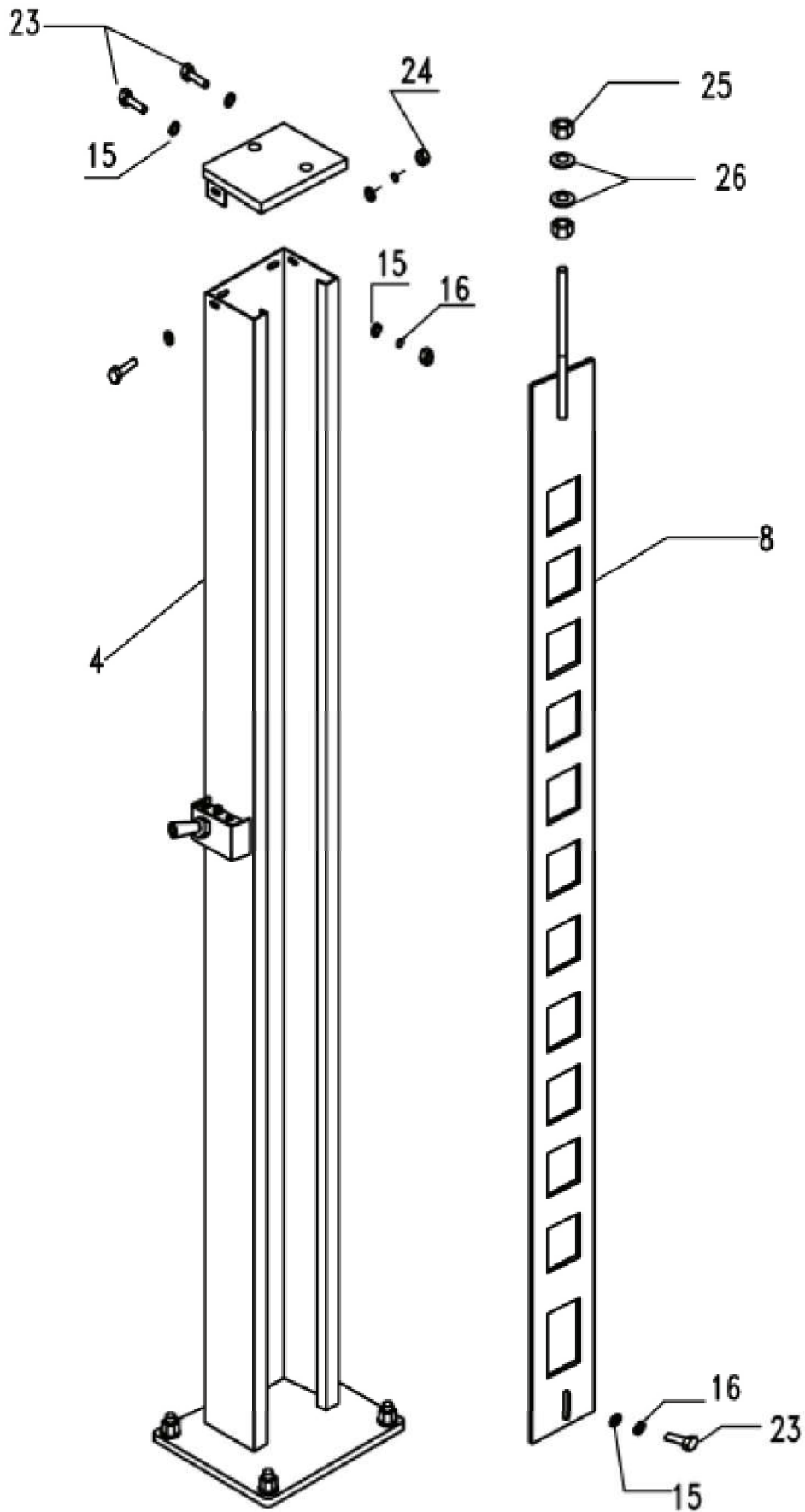


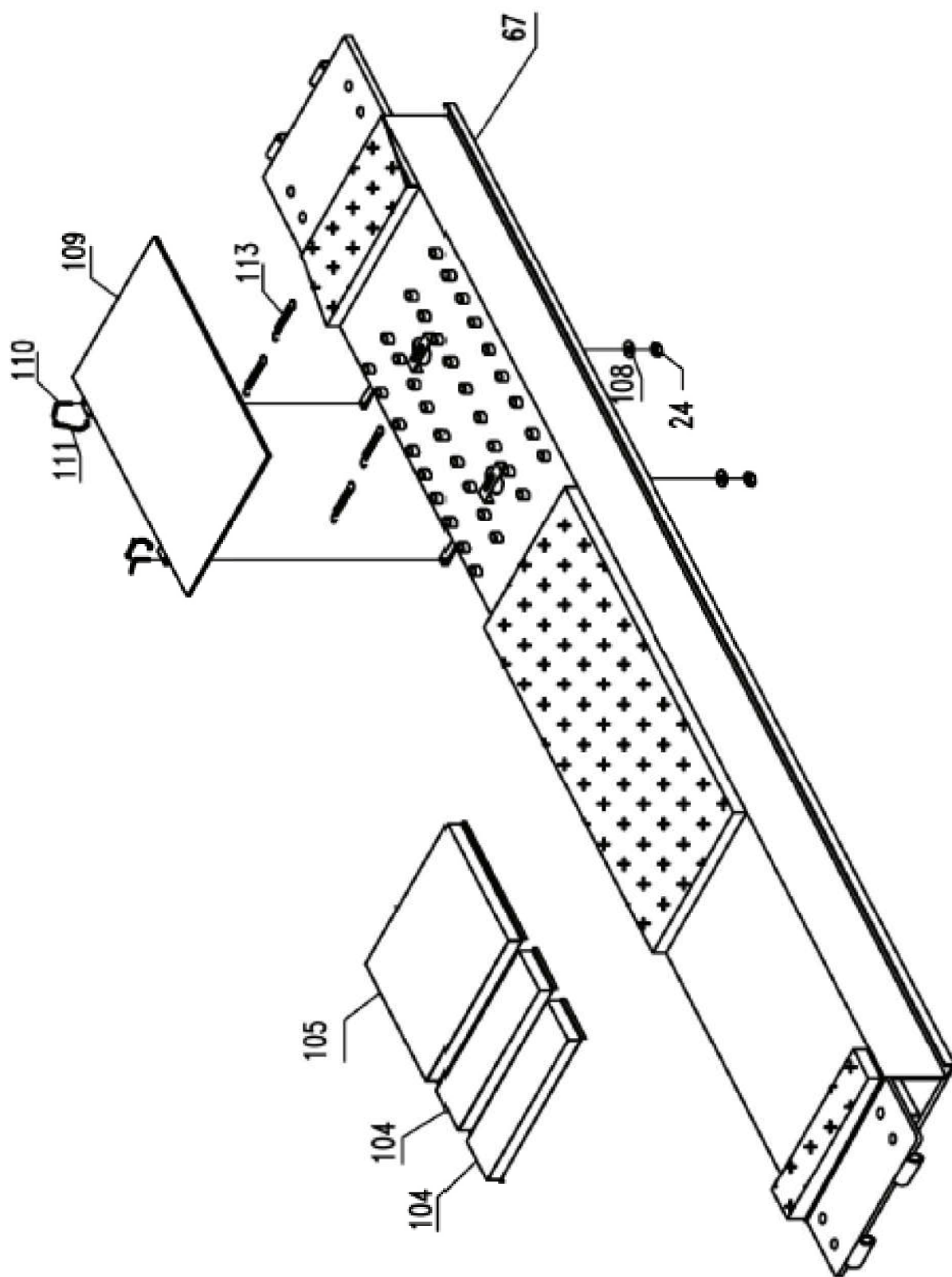


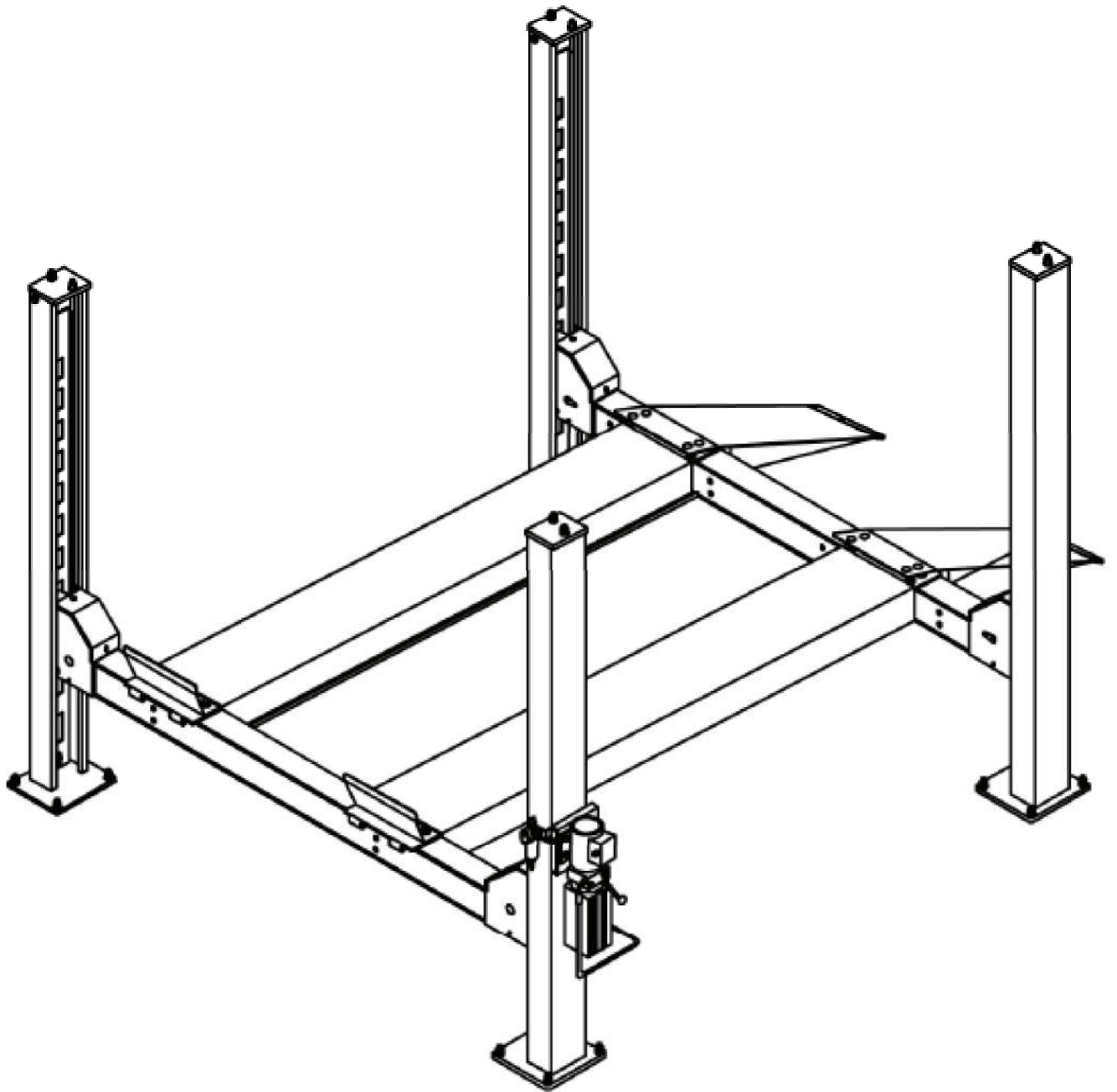


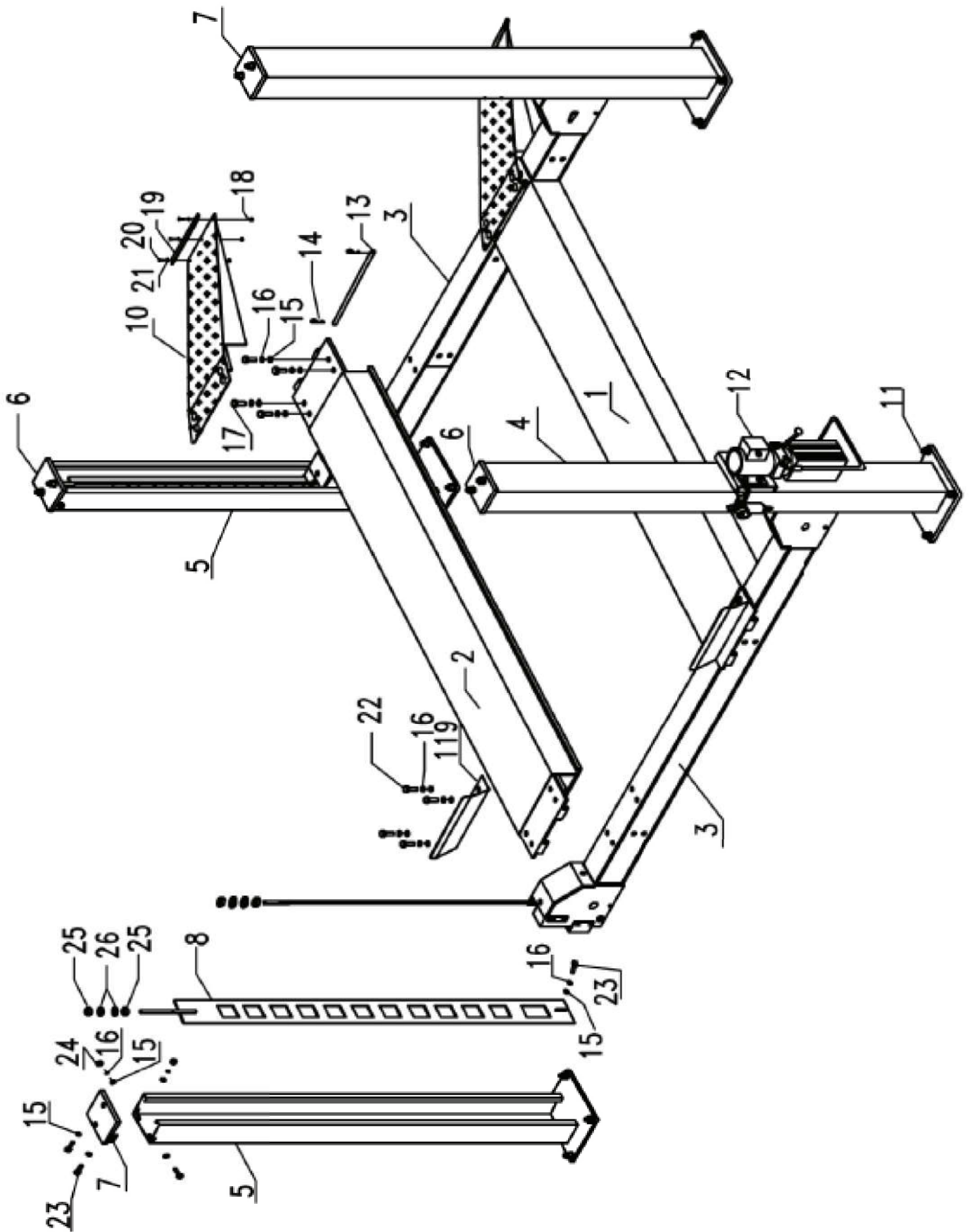


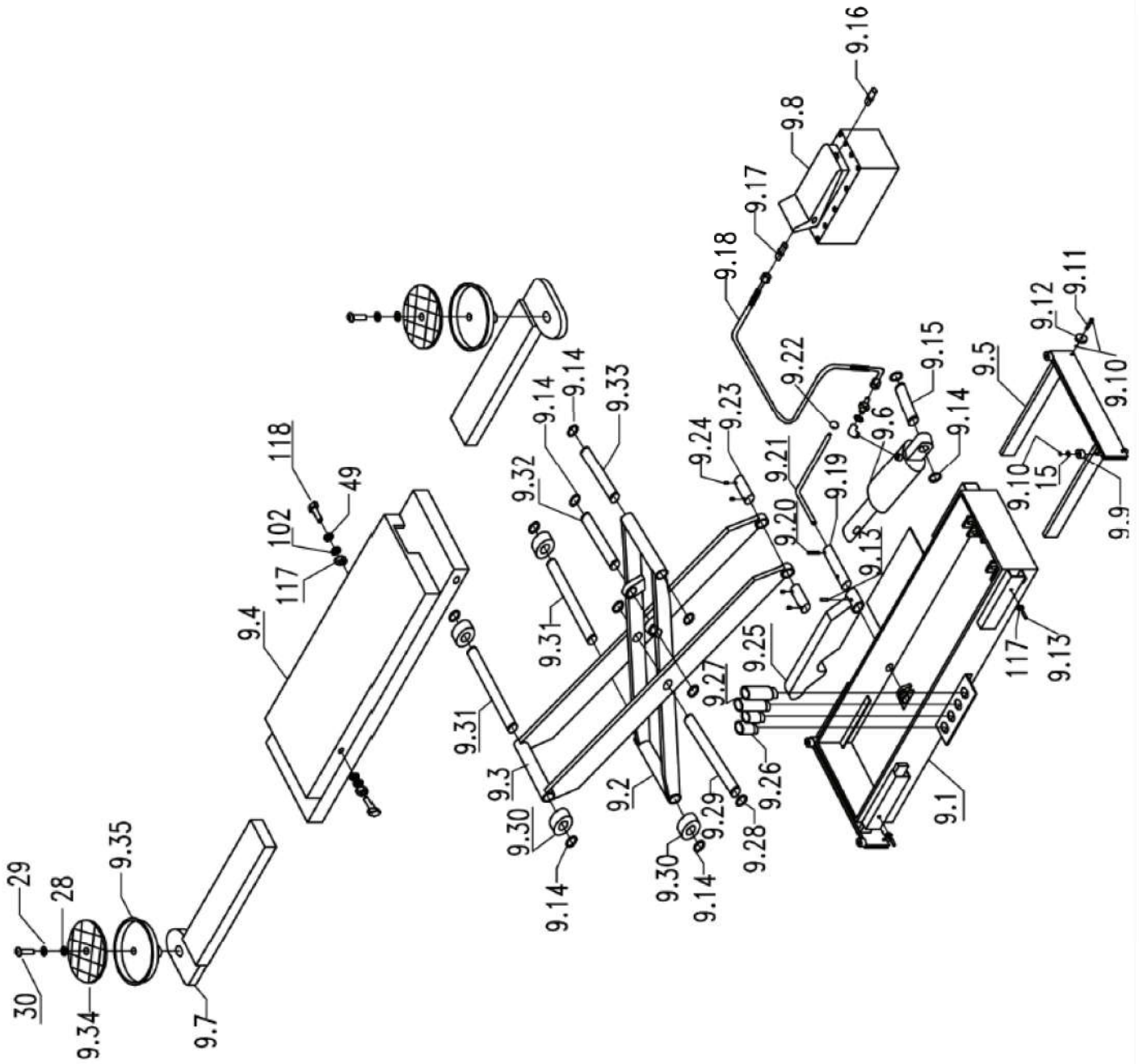


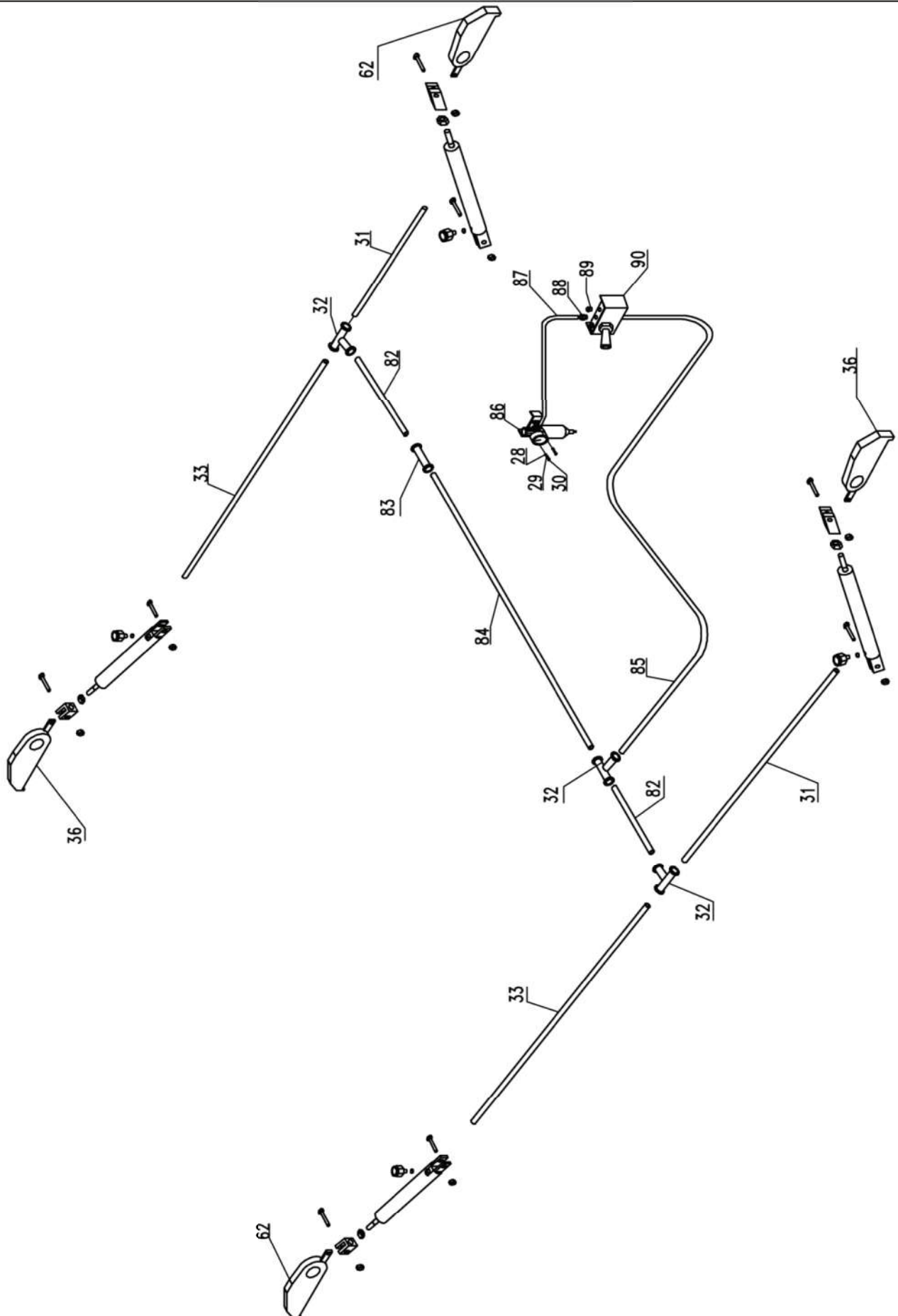












СПИСОК ДЕТАЛЕЙ

№ п/п	Описание	КОЛ-ВО	№ п/п	Описание	КОЛ-ВО
1	Основная платформа	1	34	Цилиндрический штифт ограничителя троса	4
2	Вспомогательная платформа	1	35	Внешняя скоба, D12	8
3	Поперечина	2	36	Предохранительный крюк (правый)	2
4	Главная стойка	1	37	Защитный кожух	4
5	Ведомая стойка	3	38	Защитный кожух	2
6	Верхняя крышка (правая сторона)	2	39	Шайба M6*15	18
7	Верхняя крышка (левая сторона)	2	40	Ограничитель	8
8	Зубчатая рейка	4	41	Ограничитель	8
9	Передвижная траверса	1	42	Шайба M12*25	8
10	Въездная рампа	2	43	Скоба ограничителя	4
11	Анкерный болт M8*150	16 к-тов	44	Шайба M8*15	24
12	Силовой блок	1	45	Шайба ограничивающая, D36	12
13	Цилиндрический штифт	2	46	Шкив, D178*22	4
14	Цилиндрический штифт	4	47	Втулка шкива	4
15	Плоская прокладка, D12	44	48	Ролик шкива	4
16	Пружинная прокладка, D12	24	49	Пружинная прокладка, D8	12
17	Болт с шестигранной головкой M12*35	8	50	Болт с шестигранной головкой M8*15	6
18	Гайка M5	6	51	Смазочный фитинг M10*1	6
19	Планка	2	52	Болт с шестигранной головкой M6*25	8
20	Шайба M5*20	6	53	Гайка M6	12
21	Плоская прокладка, D5	6	54	Пневмопоршень	4
22	Болт с шестигранной головкой M12*40	8	55	Фитинг поршня	4
23	Болт с шестигранной головкой M12*30	20	56	У-образное соединение	4
24	Гайка M12	28	57	Кольцевое уплотнение	4
25	Гайка M18	4	58	Натяжная пружина	8
26	Плоская прокладка, D18	8	59	Ограничительный ролик	4
27	Длинная защитная втулка	2	60	Болт ограничительного ролика	4
28	Плоская прокладка, D6	32	61	Захват замка	4
29	Пружинная прокладка, D6	32	62	Захват замка (левый)	2
30	Шайба M6*15	32	63	Ось блокировки	4
31	Пневматический шланг, D8	2	64	Вал втулки	4
32	T-образное соединение	3	65	Контргайка цилиндра	1
33	Пневматический шланг, D8	2	66	Гайка цилиндра	1

№ п/п	Описание	КОЛ-ВО	№ п/п	Описание	КОЛ-ВО
67	Стопорная пластина троса	1	100	Шкив, D248	6
68	Прижимная пластина	1	101	Вал шкива, D248	1
69	Заглушка ZG3/8"	1			
70	Уплотнение, D14	2	103	Ограничитель	8
71	Предохранительный клапан	1	104	Поворотная пластина	4
72	Масляный шланг	1	105	Поворотная пластина	2
73	Заглушка 9/16 "	1	106	Внешний болт с шестигранной головкой M8*20	16
74	Плоская прокладка, D15	1	107	Скругленный болт шестигранный M8*15	17
75	Гайка 9/16	1	108	Шайба ограничивающая	4
76	Масляный шланг, 9/16*2340	1	109	Скользкая пластина	2
77	Фитинг, 9/16	1	110	Цилиндрический штифт ограничителя	4
78	Фиксатор прижимной пластины	2	111	Цепочка цилиндрического штифта ограничителя	4
79	Гидроцилиндр	1			
80	Скоба цилиндра	1	113	Натяжная пружина	8
81	Болт с шестигранной головкой M12*50	2	114	Болт с шестигранной головкой M10*30	4
82	Пневматический шланг, D8	2	115	Пружинная прокладка, D10	4
83	Фитинг для шланга	1	116	Плоская прокладка, D10	4
84	Пневматический шланг, D8	1	117	Гайка M8	10
85	Пневматический шланг, D8	1	118	Болт с шестигранной головкой M8*25	6
86	Сепаратор масла и воды	1	119	Колесоотбойник	2
87	Пневматический шланг, D8	1	120	Шкив	62
88	Быстросъемный фитинг для шланга	2			
89	Глушитель	2			
90	Ручной клапан	1			
91	Гайка M20	8			
92	Плоская прокладка, D20	8			
93	Трос D	1			
94	Трос C	1			
95	Трос B	1			
96	Трос A	1			
97	Втулка шкива	1			
98	Втулка шкива	2			
99	Вал шкива	1			

ПЕРЕДВИЖНАЯ ТРАВЕРСА

№ п/п	Описание	кол-во	№ п/п	Описание	кол-во
9.1	Основание	1	9.34	Резиновая прокладка	2
9.2	Основной ножничный механизм	1	9.35	Поддон	
9.3	Ведомый ножничный механизм	1			
9.4	Верхняя крышка	1			
9.5	Выдвижная лапа	2			
9.6	Цилиндр	1			
9.7	Опорная лапа	2			
9.8	Пневмонасос	1			
9.9	Шкив	4			
9.10	Внешняя скоба, D12	12			
9.11	Болт шкива	4			
9.12	Ось	4			
9.13	Болт М8*25	5			
9.14	Внешняя скоба, D25	10			
9.15	Задняя ось цилиндра	1			
9.16	Быстросъемное соединение	1			
9.17	Фитинг ZG3/8	1			
9.18	Масляный шланг	1			
9.19	Ось блокировки	1			
9.20	Шплинт	1			
9.21	Рычаг безопасности	1			
9.22	Шарик рычага	1			
9.23	Нижняя ось	2			
9.24	Винт М6	4			
9.25	Предохранительный крюк	1			
9.26	Короткий адаптер	2			
9.27	Длинный адаптер	2			
9.28	Внешняя скоба, D30	2			
9.29	Средняя ось	1			
9.30	Шкив	4			
9.31	Болт шкива	2			
9.32	Ось	1			
9.33	Ось	1			