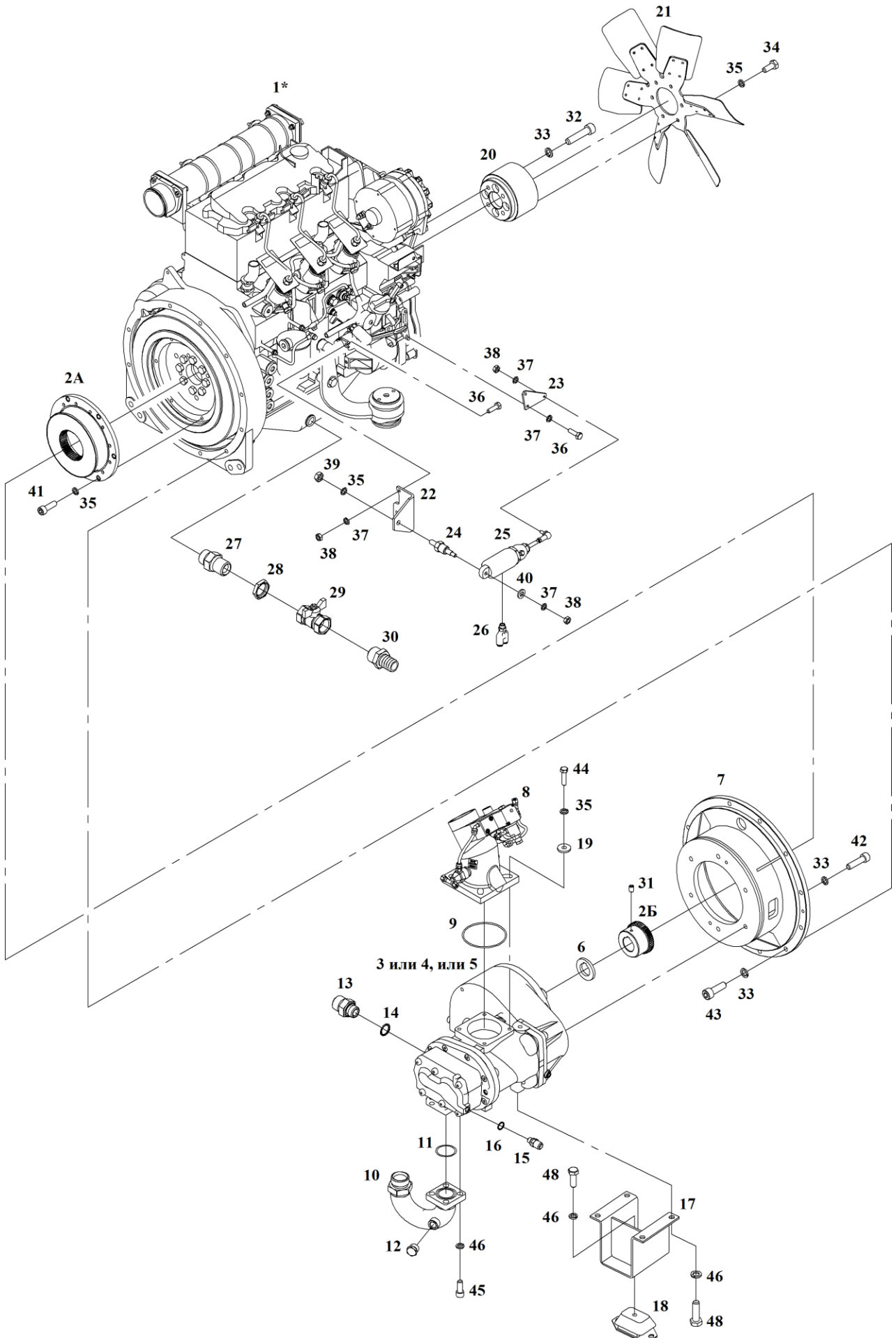


## **ПРИЦЕПЫ-СТАНЦИИ КОМПРЕССОРНЫЕ**

**Модели: ДК-5/7ДВ, ДК-5/7ДВТ, ДК-5/7РД, ДК-5/7РДТ  
ДК-4/10ДВ, ДК-4/10ДВТ, ДК-4/10РД, ДК-4/10РДТ  
ДК-3/15ДВ, ДК-3/15ДВТ, ДК-3/15РД, ДК-3/15РДТ**

**3391.00.00.000КДС**

**КАТАЛОГ ДЕТАЛЕЙ  
И СБОРОЧНЫХ ЕДИНИЦ**



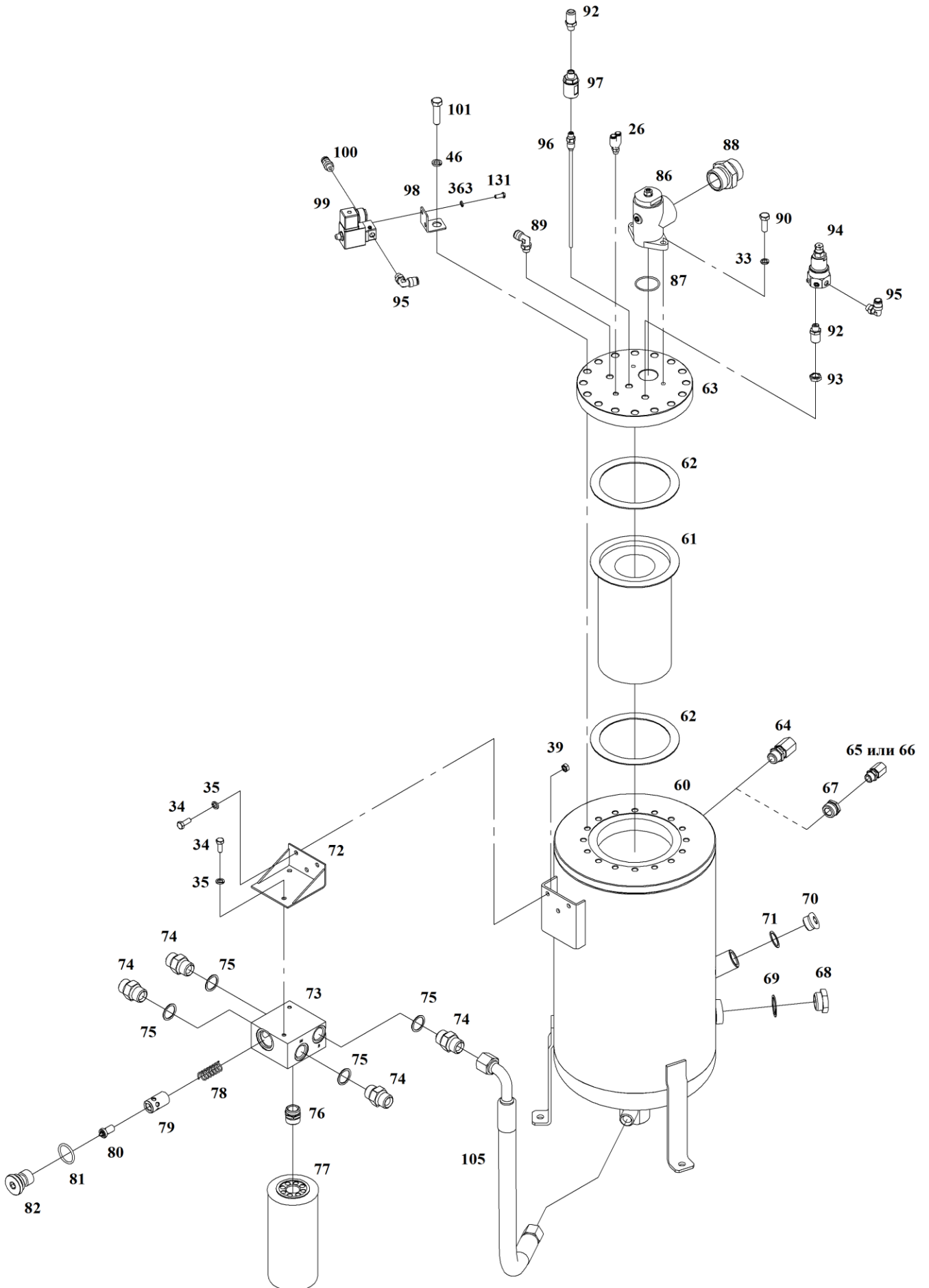


Поз.	№ чертежа или код АСУП	Наименование	Количество на исполнение											
			ДК-5/7ДВ	ДК-5/7ДВТ	ДК-5/7РД	ДК-5/7РДТ	ДК-4/11ДВ	ДК-4/10ДВТ	ДК-4/10РД	ДК-4/10РДТ	ДК-3/15ДВ	ДК-3/15ДВТ	ДК-3/15РД	ДК-3/15РДТ
1*	4046104500	Двигатель F03M2011	1	1	1	1	1	1	1	1	1	1	1	1
2А, 2Б	4520015000	Муфта Bowex 48 HE-32H7-50sh A	1	1	1	1	1	1	1	1	1	1	1	1
3	4031100480	Блок винтовой В101-GH-V006	1	1	1	1	-	-	-	-	-	-	-	-
4	4031100420	Блок винтовой В101-GH-V003	-	-	-	-	1	1	1	1	-	-	-	-
5	4031100560	Блок винтовой В101-GH-V004	-	-	-	-	-	-	-	-	1	1	1	1
6	3391.00.02.007	Втулка	1	1	1	1	1	1	1	1	1	1	1	1
7	3391.00.02.210	Кожух муфты	1	1	1	1	1	1	1	1	1	1	1	1
8	4180100800	Клапан всасывающий RB60PM/R с поз. 9	1	1	1	1	1	1	1	1	1	1	1	1
9	См. поз. 8	Кольцо	1	1	1	1	1	1	1	1	1	1	1	1
10	3391.00.02.110	Отвод в сборе	1	1	1	1	1	1	1	1	1	1	1	1
11	4272000500	Кольцо 40 x 2,5 VITON DIN 3771	1	1	1	1	1	1	1	1	1	1	1	1
12	4151503300	Заглушка 3/8" 11/F	1	1	1	1	1	1	1	1	1	1	1	1
13	3341.00.30.007	Переходник 1/2" x 3/4"	1	1	1	1	1	1	1	1	1	1	1	1
14	4272002100	Кольцо уплотнительное VITON R866 G 1/2" x 1,5	1	1	1	1	1	1	1	1	1	1	1	1
15	3341.00.30.008	Переходник 1/4" x 1/8"	1	1	1	1	1	1	1	1	1	1	1	1
16	4272002200	Кольцо уплотнительное VITON R866 G 1/8" x 1,0	1	1	1	1	1	1	1	1	1	1	1	1
17	3391.00.09.000	Опора винтового блока	1	1	1	1	1	1	1	1	1	1	1	1
18	4290017021	Виброопора МР170А	1	1	1	1	1	1	1	1	1	1	1	1
19	3391.00.02.101	Шайба	4	4	4	4	4	4	4	4	4	4	4	4
20	3391.00.02.004	Ступица	1	1	1	1	1	1	1	1	1	1	1	1
21	4339010400	Вентилятор 245-1308040-Б	1	1	1	1	1	1	1	1	1	1	1	1
22	3391.00.02.001	Кронштейн	1	1	1	1	1	1	1	1	1	1	1	1
23	3391.00.02.003	Пластина	1	1	1	1	1	1	1	1	1	1	1	1
24	3391.00.02.002	Опора	1	1	1	1	1	1	1	1	1	1	1	1
25	4450260100	250.759 цилиндр акселератора Н4	1	1	1	1	1	1	1	1	1	1	1	1
26	4171600600	Соединение А-У-6-1/8"-ПВ	3	3	3	3	3	3	3	3	3	3	3	3
27	3391.00.00.013	Переходник 1/2" x М18x1,5	1	1	1	1	1	1	1	1	1	1	1	1
28	3318.00.06.002	Гайка 1/2"	2	2	2	2	2	2	2	2	2	2	2	2
29	4111224000	Кран шаровый F-F-1/2"	2	2	2	2	2	2	2	2	2	2	2	2
30	3391.00.00.012	Штуцер 1/2" x 16	4	4	4	4	4	4	4	4	4	4	4	4
31	-----	Винт М8 x 16 DIN EN ISO 4029	1	1	1	1	1	1	1	1	1	1	1	1
32	-----	Винт М10-6gx40.88.А.019 ГОСТ 11738-84	4	4	4	4	4	4	4	4	4	4	4	4
33	-----	Шайба 10.65Г.019 ГОСТ 6402-70	36	66	33	33	36	36	33	33	36	36	33	33
34	-----	Болт М8-6gx20.58.А.019 ГОСТ 7805-70	11	11	11	11	11	11	11	11	11	11	11	11
35	-----	Шайба 8.65Г.019 ГОСТ 6402-70	69	69	69	69	69	69	69	69	69	69	69	69
36	-----	Болт М6-6gx16.88.А.019 ГОСТ 7805-70	54	54	36	36	54	54	36	36	54	54	36	36
37	-----	Шайба 6.65Г.019 ГОСТ 6402-70	104	120	86	102	104	120	86	102	104	120	86	12
38	-----	Гайка М6-6Н.5.А.019 ГОСТ 5927-70	44	54	26	30	44	54	26	30	44	54	26	30
39	-----	Гайка М8-6Н.5.А.019 ГОСТ 5927-70	41	41	41	41	41	41	41	41	41	41	41	41
40	-----	Шайба А.6.01.10кп.019 ГОСТ 11371-78	23	23	23	23	23	23	23	23	23	23	23	23
41	-----	Винт М8-6gx25.88.А.019 ГОСТ 11738-84	6	6	6	6	6	6	6	6	6	6	6	6
42	-----	Винт М10-6gx45.88.А.019 ГОСТ 11738-84	6	6	6	6	6	6	6	6	6	6	6	6
43	-----	Винт М10-6gx25.88.А.019 ГОСТ 11738-84	11	11	11	11	11	11	11	11	11	11	11	11
44	-----	Болт М8-6gx30.58.А.019 ГОСТ 7805-70	4	4	4	4	4	4	4	4	4	4	4	4
45	-----	Винт М12-6gx30.88.А.019 ГОСТ 11738-84	4	4	4	4	4	4	4	4	4	4	4	4
46	-----	Шайба 12.65Г.019 ГОСТ 6402-70	38	38	32	32	38	38	32	32	38	38	32	32
47														
48	-----	Болт М12-6gx30.88.А.019 ГОСТ 7805-70	12	12	12	12	12	12	12	12	12	12	12	12
49														
50														

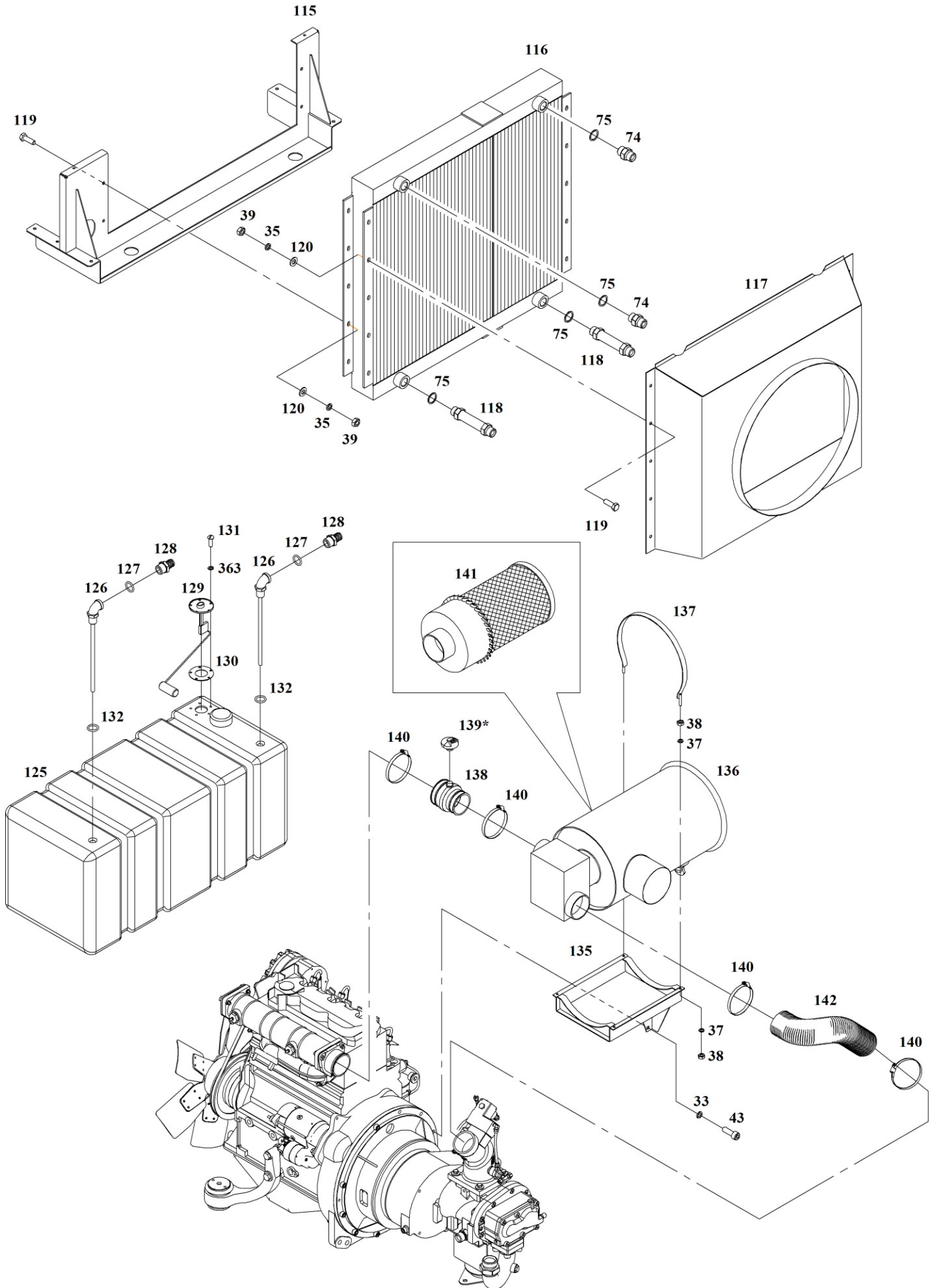
## Примечания:

1 \* - см. Список запасных частей 2011 DEUTZ.

2 \*<sup>1</sup> - см. Отопитель воздушный Планар-44Д-12. Руководство по эксплуатации.







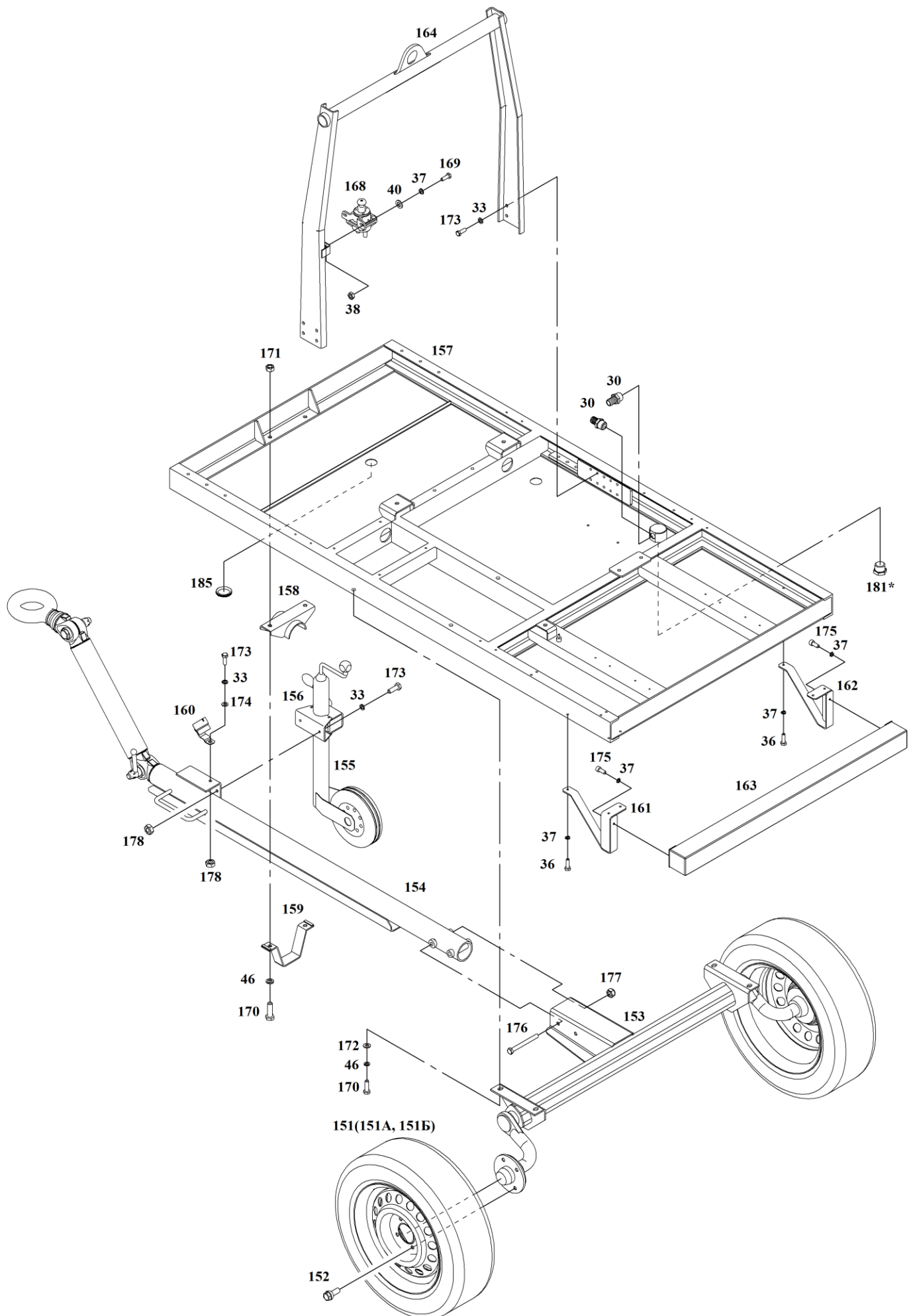


Поз.	№ чертежа или код АСУП	Наименование	Количество на исполнение											
			ДК-5/7ДВ	ДК-5/7ДВТ	ДК-5/7РД	ДК-5/7РДТ	ДК-4/11ДВ	ДК-4/10ДВТ	ДК-4/10РД	ДК-4/10РДТ	ДК-3/15ДВ	ДК-3/15ДВТ	ДК-3/15РД	ДК-3/15РДТ
101	-----	Болт М12-6gx45.88.А.019 ГОСТ7805-70	16	16	16	16	16	16	16	16	16	16	16	16
102														
103														
104														
105	4195042044	РВД20.ЕНТ.3/4".60°.600.0°-90°	1	1	1	1	1	1	1	1	1	1	1	1
106														
107														
108														
109														
110														
111														
112														
113														
114														
115	3391.00.03.000	Опора радиатора	1	1	1	1	1	1	1	1	1	1	1	1
116	4101204800	Радиатор ЕСА271	1	1	1	1	1	1	1	1	1	1	1	1
117	3391.00.12.000	Диффузор	1	1	1	1	1	1	1	1	1	1	1	1
118	3391.00.00.077	Переходник 3/4" x 3/4"	2	2	2	2	2	2	2	2	2	2	2	2
119	-----	Болт М8-6gx25.58.А.019 ГОСТ 7805-70	32	32	32	32	32	32	32	32	32	32	32	32
120	-----	Шайба А.8.01.10кп.019 ГОСТ 11371-78	20	20	20	20	20	20	20	20	20	20	20	20
121														
122														
123														
124														
125	4450270100	Бак топливн. арт. 6624, с поз. 126, 127 и 132	1	1	1	1	1	1	1	1	1	1	1	1
126	См. поз. 125	Угольник	2	2	2	2	2	2	2	2	2	2	2	2
127	См. поз. 125	Кольцо	2	2	2	2	2	2	2	2	2	2	2	2
128	3391.00.00.014	Штуцер 1/4" x 10	2	2	2	2	2	2	2	2	2	2	2	2
129	4930000030	Датчик уровня топлива ДУМП-22М	1	1	1	1	1	1	1	1	1	1	1	1
130	См. поз. 129	Прокладка	1	1	1	1	1	1	1	1	1	1	1	1
131	-----	Винт М4-6gx10.58.А.019 ГОСТ 17473-80	7	7	7	7	7	7	7	7	7	7	7	7
132	См. поз. 125	Кольцо	2	2	2	2	2	2	2	2	2	2	2	2
133														
134														
135	3391.00.08.200	Опора фильтра	1	1	1	1	1	1	1	1	1	1	1	1
136	3391.00.08.100	Фильтр воздушный	1	1	1	1	1	1	1	1	1	1	1	1
137	3391.00.08.300	Стяжка	2	2	2	2	2	2	2	2	2	2	2	2
138	4273000704	Переходник фильтра воздушного 39 300 27 955	1	1	1	1	1	1	1	1	1	1	1	1
139*	-----	Датчик засоренности воздушного фильтра	1	1	1	1	1	1	1	1	1	1	1	1
140	4341013500	Хомут червячный 60-135	4	4	4	4	4	4	4	4	4	4	4	4
141	4093200600	Патрон фильтра воздушного	1	1	1	1	1	1	1	1	1	1	1	1
142	-----	Рукав VULCANO Ø76 мм (L = 400 мм.)	1	1	1	1	1	1	1	1	1	1	1	1
143														
144														
145														
146														
147														
148														
149														
150														

## Примечания:

1 \* - см. Список запасных частей 2011 DEUTZ.

2 \*1 - см. Отопитель воздушный Планар-44Д-12. Руководство по эксплуатации.





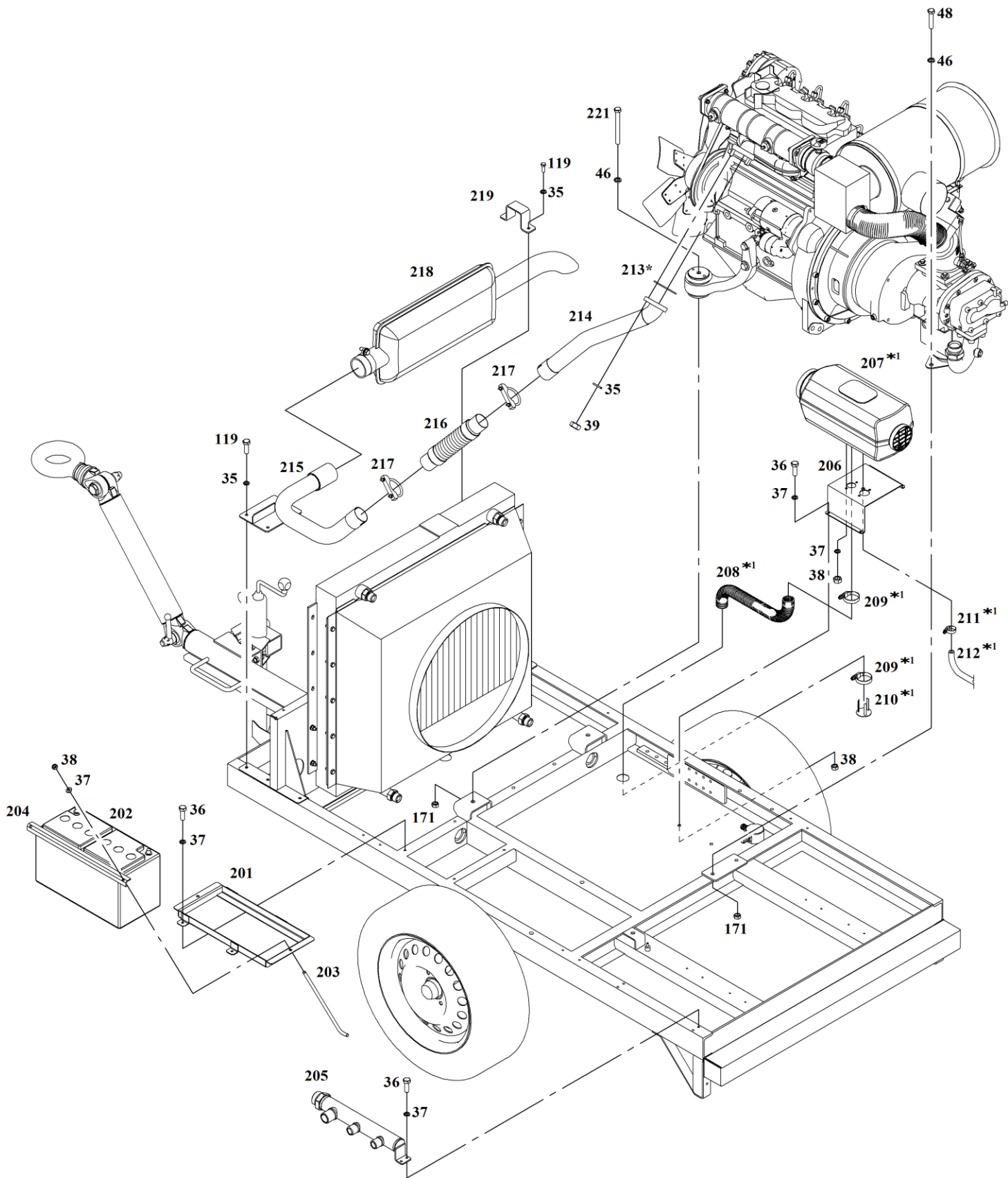


Поз.	№ чертежа или код АСУП	Наименование	Количество на исполнение											
			ДК-5/7ДВ	ДК-5/7ДВТ	ДК-5/7РД	ДК-5/7РДТ	ДК-4/1ДВ	ДК-4/10ДВТ	ДК-4/10РД	ДК-4/10РДТ	ДК-3/15ДВ	ДК-3/15ДВТ	ДК-3/15РД	ДК-3/15РДТ
151	-----	Колесо в сборе	2	2	-	-	2	2	-	-	2	2	-	-
151А	4450190200	Диск колесный R13 4 x 98 ET35 J5 D 57,1	2	2	-	-	2	2	-	-	2	2	-	-
151Б	4450190300	Шина 175/70R13	2	2	-	-	2	2	-	-	2	2	-	-
152	4450021600	Болт-конус SHR RAD-KEG-M12 x 1,5 x 24	8	8	-	-	8	8	-	-	8	8	-	-
153	4450160200	Ось UBR1000 арт. 1525150	1	1	-	-	1	1	-	-	1	1	-	-
154	3391.00.01.200	Дышло	1	1	-	-	1	1	-	-	1	1	-	-
155	4450190100	Опорное колесо	1	1	-	-	1	1	-	-	1	1	-	-
156	4450021700	Хомут опорного колеса	1	1	-	-	1	1	-	-	1	1	-	-
157	3391.00.01.000	Рама	1	1	1	1	1	1	1	1	1	1	1	1
158	3391.00.01.300	Кронштейн опорный	1	1	-	-	1	1	-	-	1	1	-	-
159	3391.00.01.400	Скоба в сборе	1	1	-	-	1	1	-	-	1	1	-	-
160	4450022000	Держатель штекера	1	1	-	-	1	1	-	-	1	1	-	-
161	3391.00.31.000	Опора	1	1	2	2	1	1	2	2	1	1	2	2
162	3391.00.31.000-01	Опора	1	1	2	2	1	1	2	2	1	1	2	2
163	3391.00.35.000	Брус противоударный	1	1	-	-	1	1	-	-	1	1	-	-
164	3391.00.06.000	Стойка подъема	1	1	1	1	1	1	1	1	1	1	1	1
165														
166														
167														
168	4450290200	Включатель 1212.3737-04	1	1	1	1	1	1	1	1	1	1	1	1
169	-----	Болт М6-6gx20.88.А.019 ГОСТ 7805-70	8	12	8	12	8	12	8	12	8	12	8	12
170	-----	Болт М12-6gx40.88.А.019 ГОСТ 7805-70	6	6	-	-	6	6	-	-	6	6	-	-
171	-----	Гайка М12-6Н.5.А.019 ГОСТ5927-70	5	5	3	3	5	5	3	3	5	5	3	3
172	-----	Шайба А.12.01.10кп.019 ГОСТ 11371-78	4	4	-	-	4	4	-	-	4	4	-	-
173	-----	Болт М10-6gx25.88.А.019 ГОСТ 7805-70	11	11	8	8	11	11	8	8	11	11	8	8
174	-----	Шайба А.10.01.10кп.019 ГОСТ 11371-78	3	3	2	2	3	3	2	2	3	3	2	2
175	-----	Винт М8-6gx16.88.А.019 ГОСТ 11738-84	2	2	-	-	2	2	-	-	2	2	-	-
176	-----	Болт М12-6gx120.88.А.019 ГОСТ 7805-70	2	2	-	-	2	2	-	-	2	2	-	-
177	-----	Гайка М12-8-Zn DIN 985	2	2	-	-	2	2	-	-	2	2	-	-
178	-----	Гайка М10-6Н.5.А.019 ГОСТ5927-70	3	3	-	-	3	3	-	-	3	3	-	-
179														
180														
181*	-----	Заглушка М18х1,5	1	1	1	1	1	1	1	1	1	1	1	1
182														
183														
184														
185	4273000403	Втулка резиновая	1	1	-	-	1	1	-	-	1	1	-	-
186														
187														
188														
189														
190														
191														
192														
193														
194														
195														
196														
197														
198														
199														
200														

## Примечания:

1 \* - см. Список запасных частей 2011 DEUTZ.

2 \*1 - см. Отопитель воздушный Планар-44Д-12. Руководство по эксплуатации.



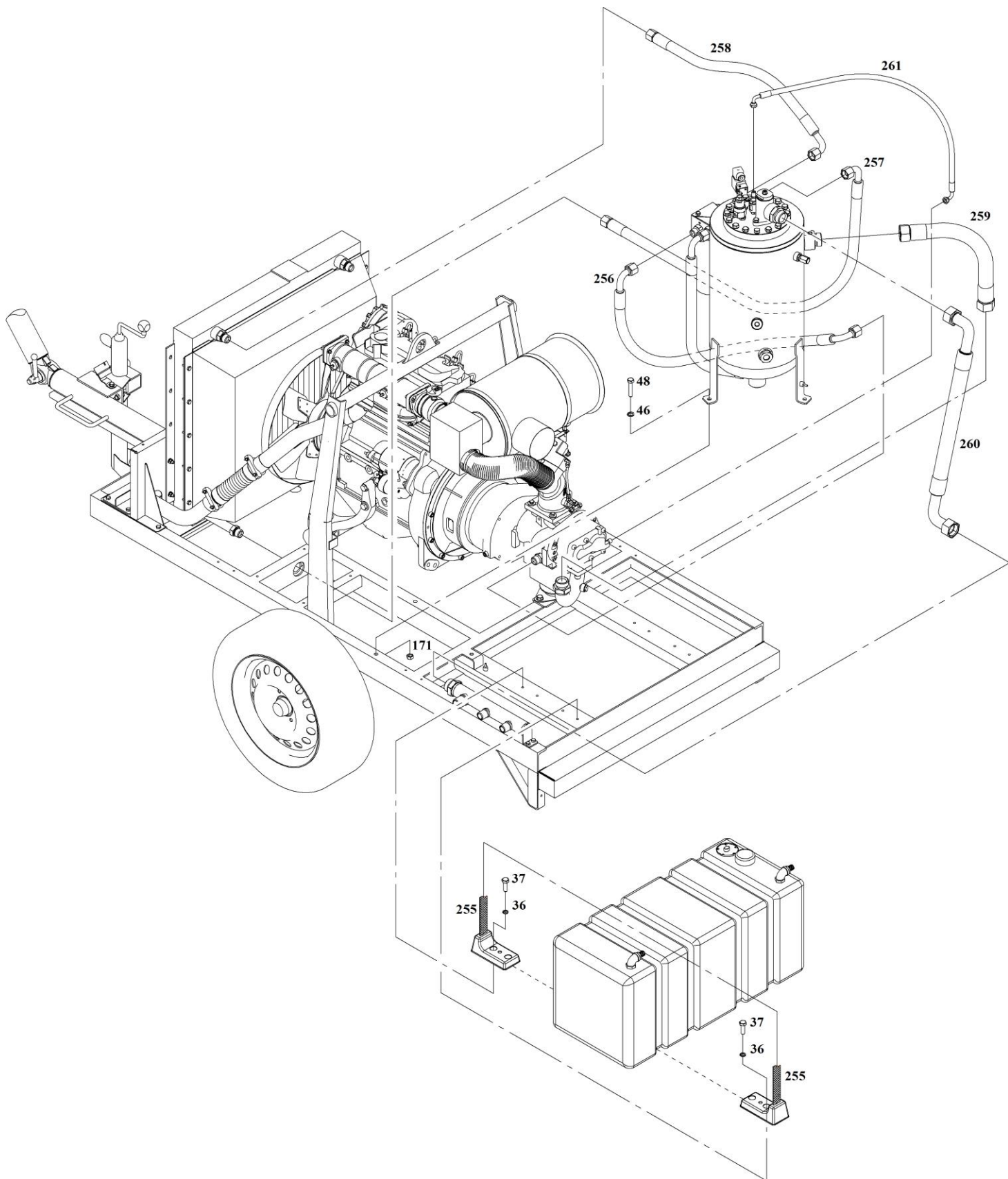


Поз.	№ чертежа или код АСУП	Наименование	Количество на исполнение											
			ДК-5/7ДВ	ДК-5/7ДВТ	ДК-5/7РД	ДК-5/7РДТ	ДК-4/11ДВ	ДК-4/10ДВТ	ДК-4/10РД	ДК-4/10РДТ	ДК-3/15ДВ	ДК-3/15ДВТ	ДК-3/15РД	ДК-3/15РДТ
201	3391.00.05.000	Опора аккумулятора	1	1	1	1	1	1	1	1	1	1	1	1
202	4450230100	Аккумулятор 6СТ90	1	1	1	1	1	1	1	1	1	1	1	1
203	3391.00.00.017	Шпилька	2	2	2	2	2	2	2	2	2	2	2	2
204	3391.00.00.018	Уголок	1	1	1	1	1	1	1	1	1	1	1	1
205	3391.00.11.000	Коллектор компрессора	1	1	1	1	1	1	1	1	1	1	1	1
206	3391.00.00.071	Опора	-	1	-	1	-	1	-	1	-	1	-	1
207* <sup>1</sup>	4450330100	Отопитель воздушный ПЛАНАР-44Д-12	-	1	-	1	-	1	-	1	-	1	-	1
208* <sup>1</sup>	-----	Труба выхлопная	-	1	-	1	-	1	-	1	-	1	-	1
209* <sup>1</sup>	-----	Хомут выхлопной трубы	-	2	-	2	-	2	-	2	-	2	-	2
210* <sup>1</sup>	-----	Экран	-	1	-	1	-	1	-	1	-	1	-	1
211* <sup>1</sup>	-----	Хомут топливопровода	-	4	-	4	-	4	-	4	-	4	-	4
212* <sup>1</sup>	-----	Топливопровод	-	1	-	1	-	1	-	1	-	1	-	1
213*	-----	Прокладка	1	1	1	1	1	1	1	1	1	1	1	1
214	3391.00.18.000	Отвод коллектора ОГ	1	1	1	1	1	1	1	1	1	1	1	1
215	3391.00.17.000	Отвод глушителя	1	1	1	1	1	1	1	1	1	1	1	1
216	4450300200	Металлорукав	1	1	1	1	1	1	1	1	1	1	1	1
217	4342006400	Хомут	2	2	2	2	2	2	2	2	2	2	2	2
218	4391090000	Глушитель 60-1205015-А	1	1	1	1	1	1	1	1	1	1	1	1
219	3391.00.00.042	Скоба	1	1	1	1	1	1	1	1	1	1	1	1
220														
221	-----	Болт М12-6gx110.88.А.019 ГОСТ 7805-70	2	2	2	2	2	2	2	2	2	2	2	2
222														
223														
224														
225														
226														
227														
228														
229														
230														
231														
232														
233														
234														
235														
236														
237														
238														
239														
240														
241														
242														
243														
244														
245														
246														
247														
248														
249														
250														

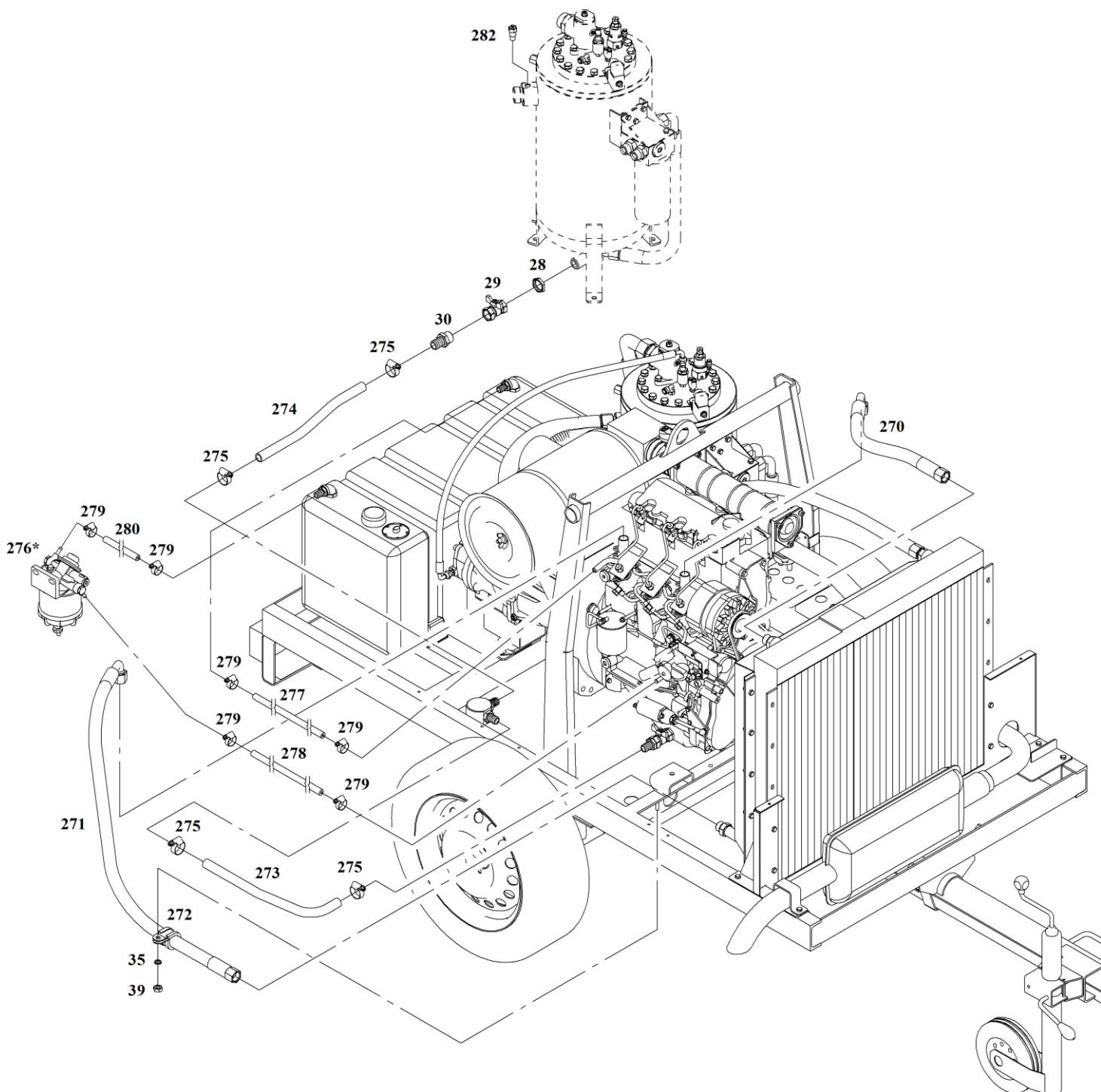
Примечания:

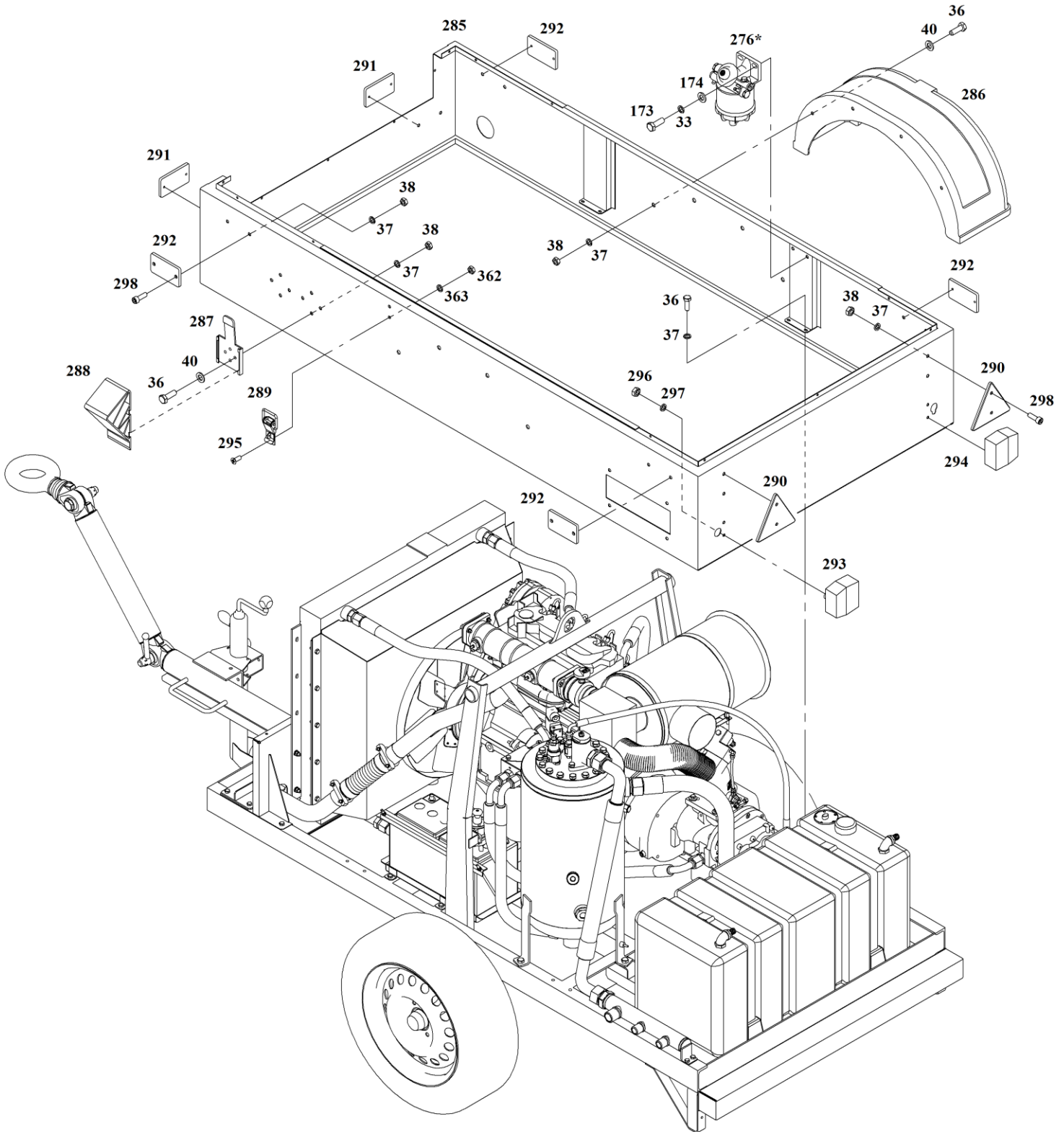
1 \* - см. Список запасных частей 2011 DEUTZ.

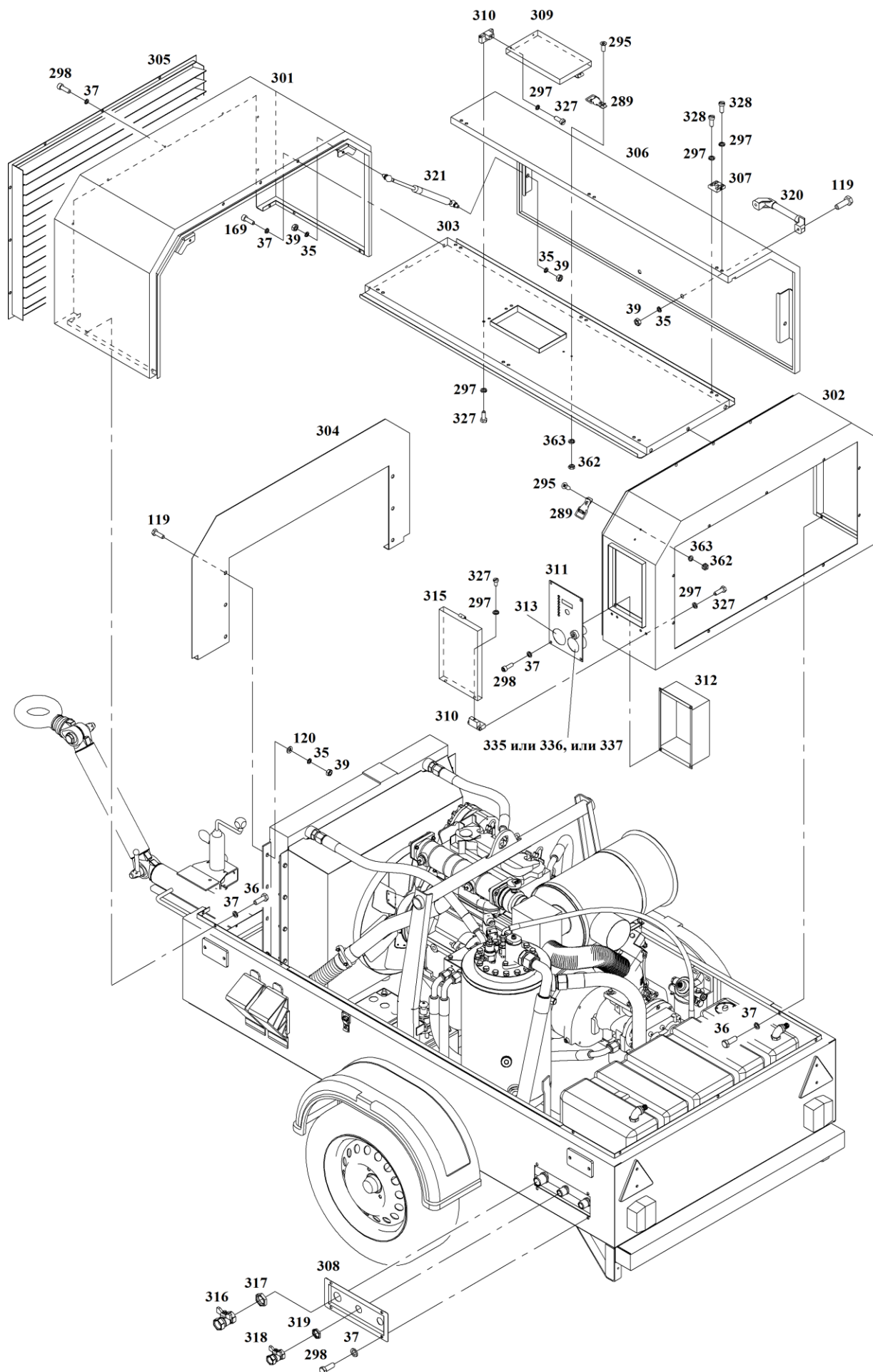
2 \*<sup>1</sup> - см. Отопитель воздушный Планар-44Д-12. Руководство по эксплуатации.





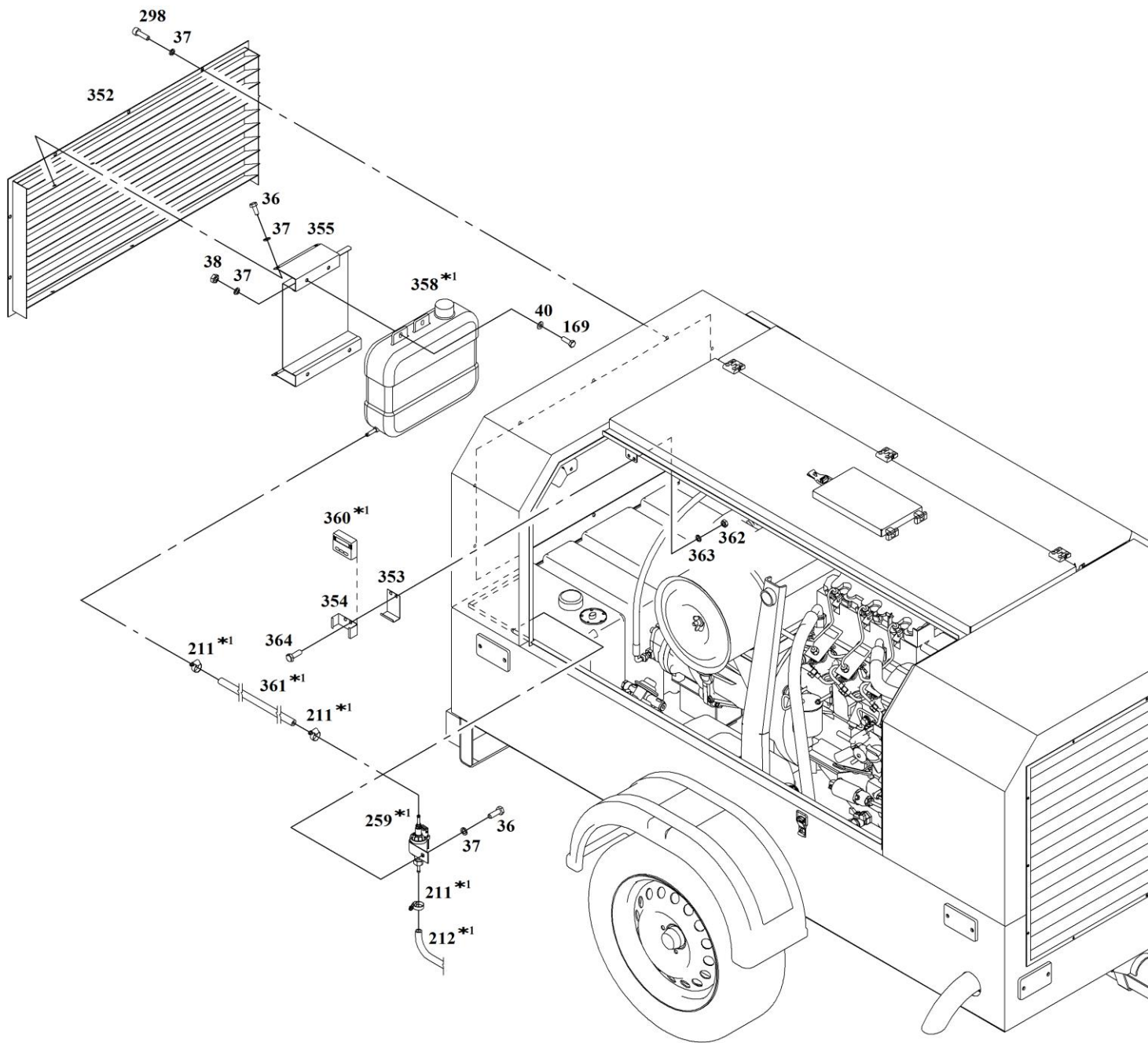














Поз.	№ чертежа или код АСУП	Наименование	Количество на исполнение											
			ДК-5/7ДВ	ДК-5/7ДВТ	ДК-5/7РД	ДК-5/7РДТ	ДК-4/1ДВ	ДК-4/10ДВТ	ДК-4/10РД	ДК-4/10РДТ	ДК-3/15ДВ	ДК-3/15ДВТ	ДК-3/15РД	ДК-3/15РДТ
351														
352	3391.0015.000	Жалюзи	1	1	1	1	1	1	1	1	1	1	1	1
353	3391.00.00.073	Полка	-	1	-	1	-	1	-	1	-	1	-	1
354	3391.00.00.075	Скоба	-	1	-	1	-	1	-	1	-	1	-	1
355	3391.00.33.000	Кронштейн	-	1	-	1	-	1	-	1	-	1	-	1
356														
357														
358* <sup>1</sup>	-----	Топливный бак отопителя	-	1	-	1	-	1	-	1	-	1	-	1
359* <sup>1</sup>	-----	Топливный насос отопителя	-	1	-	1	-	1	-	1	-	1	-	1
360* <sup>1</sup>	-----	Пульт управления отопителя	-	1	-	1	-	1	-	1	-	1	-	1
361* <sup>1</sup>	-----	Топливопровод	-	1	-	1	-	1	-	1	-	1	-	1
362	-----	Гайка М4-6Н.5.А.019 ГОСТ 5915-70	8	10	8	10	8	10	8	10	8	10	8	10
363	-----	Шайба 4.65Г.019 ГОСТ6402-70	10	12	10	12	10	12	10	12	10	12	10	12
364	-----	Болт М4-6gx12.58.А.019 ГОСТ 7805-70	-	2	-	2	-	2	-	2	-	2	-	2
365														

Примечания:  
1 \* - см. Список запасных частей 2011 DEUTZ.  
2 \*<sup>1</sup> - см. Отопитель воздушный Планар-44Д-12. Руководство по эксплуатации.