

**LEMA**  
\*\*\*

LM XY2008-RUS



# Руководство по эксплуатации

## Транспортная роликовая система LM XY



Руководство по эксплуатации на модели:

**LM XY-8, LM XY-16, LM XY-24, LM XY-32, LM XY-36**

**Lema Engineering Sp. z.o.o.**

[www.lemarus.ru](http://www.lemarus.ru)

## Общие сведения

### Введение



Транспортные системы предназначены для выполнения работ по перемещению груза на ровной и чистой поверхности без уклонов.

Запрещается использовать транспортную систему для целей, не описанных данной инструкцией.

Не допускается перевозка людей.



Производитель не несет ответственности за любые инциденты, происходящие из-за неправильного использования.

Предельно допустимая нагрузка указана в данном руководстве. Не превышайте предельно допустимую нагрузку.

Транспортную роликовую систему может эксплуатировать только квалифицированный специалист, достигший 18 летнего возраста, обученный производству операций. Он отвечает за соблюдение правил безопасности, описанных в данном руководстве по эксплуатации, и должен быть с ним ознакомлен.

Оператор должен немедленно сообщать управляющему о любых поломках системы и о любых дефектах.

### Сертификация



Сертификатами соответствия CE и Госстандарта РФ подтверждается, что транспортная роликовая система отвечает стандартам и требованиям, имеющим силу на момент продажи.





**Назначение**

Транспортные системы являются механическим устройством для перемещения грузов по ровной, горизонтальной поверхности! Данное оборудование не подходит для эксплуатации во взрывоопасной среде!

Модификации оборудования возможны только после получения письменного согласия производителя!

Соблюдайте технические и функциональные требования к оборудованию!

## **Правила безопасности**

### **Основные положения**

**!** Операторы должны уделять особое внимание условиям работы, включая присутствие других людей или движущихся объектов, находящихся в пределах видимости.

Операторы не имеют права модифицировать транспортную роликовую систему.

Операторы имеют право использовать транспортную систему только по ее прямому назначению.

Использование и обслуживание оборудования должно производиться профессионально подготовленным персоналом, который ознакомлен с соответствующими директивами по безопасности.

Данное оборудование не оснащено тормозной системой, а потому должно использоваться только (!) на ровной, горизонтальной поверхности.

Запрещается перевозить людей, а также оставлять транспортную систему в опасной зоне.

Следите за тем, чтобы руки, ноги, волосы, края одежды и украшения находились на безопасном расстоянии от движущихся частей оборудования, а также от грузов в процессе погрузки и транспортировки.

Поломки и неисправности должны исправляться незамедлительно профессионально подготовленным персоналом.

Следите за тем, чтобы в движущиеся части оборудования не попадали чужеродные предметы (например: гайки, болты, опилки, т.д.)

Закрепите груз таким образом, чтобы он не сползал с платформы и не перемещал ее до начала работы.

Обращайте внимание на устойчивость груза, а так же на то, насколько ровной является рабочая поверхность.



Не превышайте грузоподъемность, указанную в техническом описании модели. Следите за равномерностью распределения груза, а также за поверхностью, по которой осуществляется перемещение груза, в случае необходимости снижайте вес груза.

Транспортные системы доступны в различных вариациях в зависимости от типа роликов и вида перемещаемого груза. Данное оборудование предназначено для перемещения механизмов и тяжелых частей различного оборудования.

### **Основные проверки перед использованием**

Перед началом работ необходимо проверить:

- Состояние роликов
- Состояние осей и подшипников

Следите за тем, чтобы оборудование проходило полную проверку хотя бы один раз в год.

Используйте только оригинальные детали и запчасти! Только оригинальные детали гарантируют исправную работу оборудования. Если неисправности или неполадки замечены в процессе работы, немедленно сообщите об этом техническому персоналу.

Операторы не имеют права производить ремонт или регулировку транспортной роликовой системы.

## **Обращение с грузом**


**!** Масса перевозимых грузов не должна превышать номинальную грузоподъемность транспортной системы.

Разрешается перевозить только устойчивые и безопасно расположенные грузы.

Особенно осторожно нужно перевозить длинные, широкие или высокие грузы, во избежание опрокидывания груза, столкновения с людьми или движущимися объектами.

При перевозке грузов со смещенным центром тяжести необходимо работать особенно осторожно.

## **Движение**

 Необходимо соблюдать все правила движения, включая все специальные правила, продиктованные условиями работы.

Поддерживайте безопасное расстояние с любым другим транспортным средством. Оператор должен полностью контролировать транспортную систему и управлять ею ответственно.

Когда условия работы требуют движения назад, а груз закрывает обзор, будьте предельно осторожны и используйте дополнительные приспособления или помощника.

Оператор должен объезжать предметы, находящиеся на полу, способные вызвать повреждение или причинить ущерб.

**!** **ВНИМАНИЕ!** Использование транспортной роликовой системы на наклонной поверхности запрещено.

**Технические характеристики**

Параметры	Ед. изм.	LM XY-08
Грузоподъемность	кг	8000
Диаметр поворотного устройства	мм	150
Размер площадки пов. устр-ва	мм	140X120
Длина ручки	мм	800
Ширина штанг	мм	300-1000
Длина площадки	мм	230/170
Ширина площадки	мм	230/140
Высота площадки	мм	110
Число колес спереди/сзади	шт	4/4
Вес	кг	28





## Технические характеристики

Параметры	Ед. изм.	LM XY-16
Грузоподъемность	кг	16000
Диаметр поворотного устройства	мм	160
Размер площадки пов. устр-ва	мм	200X160
Длина ручки	мм	110
Ширина штанг	мм	400-1300
Длина площадки	мм	560/200
Ширина площадки	мм	420/200
Высота площадки	мм	110
Число колес спереди/сзади	шт	8/8
Вес	кг	72

Параметры	Ед. изм.	LM XY-24
Грузоподъемность	кг	24000
Диаметр поворотного устройства	мм	180
Размер площадки пов. устр-ва	мм	220X180
Длина ручки	мм	110
Ширина штанг	мм	400-1400
Длина площадки	мм	750/256
Ширина площадки	мм	450/200
Высота площадки	мм	110
Число колес спереди/сзади	шт	12/12
Вес	кг	100

<b>Параметры</b>	<b>Ед. изм.</b>	<b>LM XY-32</b>
Грузоподъемность	кг	32000
Диаметр поворотного устройства	мм	200
Размер площадки пов. устр-ва	мм	240X200
Длина ручки	мм	110
Ширина штанг	мм	400-1500
Длина площадки	мм	936/310
Ширина площадки	мм	500/220
Высота площадки	мм	110
Число колес спереди/сзади	шт	16/16
Вес	кг	124

<b>Параметры</b>	<b>Ед. изм.</b>	<b>LM XY-36</b>
Грузоподъемность	кг	36000
Диаметр поворотного устройства	мм	200
Размер площадки пов. устр-ва	мм	280X200
Длина ручки	мм	1500
Ширина штанг	мм	400-1500
Длина площадки	мм	780/300
Ширина площадки	мм	550
Высота площадки	мм	110
Число колес спереди/сзади		18/18
Вес	кг	138

## Эксплуатация

### Общие сведения

Прежде чем приступить к перемещению груза, определите общий вес оборудования и центр его тяжести.

Исходя из полученного веса и центра тяжести, после проведения необходимых расчетов, определите размер ходовой части.

Выберите платформу в соответствии с требуемой грузоподъемностью.

Соблюдайте правила безопасности!

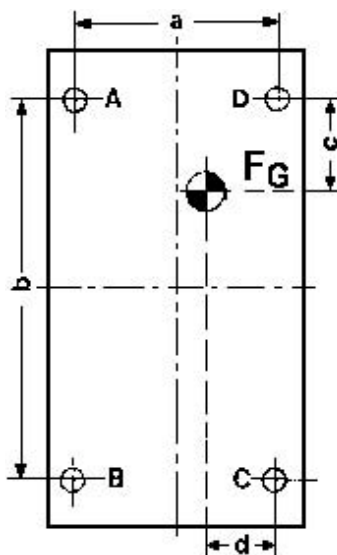
После того, как вы выбрали и сделали все необходимые приготовления, механизм или оборудование для перемещения можно устанавливать на платформу с помощью крана или тали.

Соблюдайте меры предосторожности при использовании тали для подъема тяжелых грузов!

Опускайте груз на платформы осторожно, старайтесь избегать падения груза или резкого опускания!

При использовании такого оборудования как подъемники, лебедки и т.п. обратите внимание на правильное и надежное крепление оборудования во избежание опрокидывания.

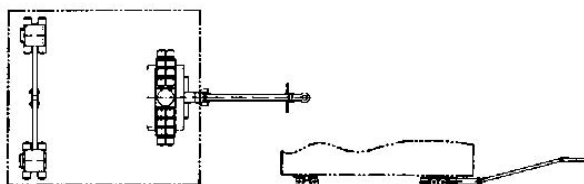
После того как вы поместили груз на транспортную систему, можете приступить к работе.



Перед началом движения убедитесь, что на поверхности, по которой будет производиться перемещение платформы, нет лишних предметов, препятствующих движению.

Сила, необходимая для передвижения груза, зависит от типа выбранного вами перемещающего устройства (от диаметра роликов, материала роликов), а также от качества покрытия поверхности, по которой совершается перемещение.

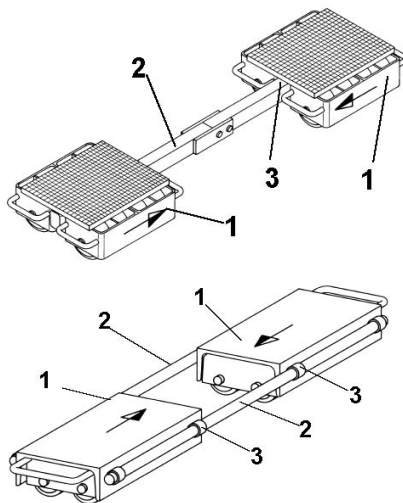
Данная величина составляет от 1% до 6% силы тяжести перемещаемого груза.



- передвигайте груз только по горизонтальной поверхности!
- следите за равновесием груза!
- оборудование не оснащено тормозной системой!
- оператор не должен находиться в опасной зоне!
- не игнорируйте опасность наклона и переворота!
- избегайте резких поворотов (ввиду риска повреждения роликов или возможности переворота)!
- не превышайте максимальную скорость передвижения, равную 2 км/час (0,55м/сек)!
- убедитесь в том, что платформа не начнет перемещаться самостоятельно!
- не оставляйте груз на платформе в нерабочее время!

**Регулируемые платформы**

Состоят из 2х роликовых блоков (1) и соединительной пластины (2), которые должны быть собраны до эксплуатации:



- соедините роликовые блоки (1) с помощью соединительной пластины (2)
- установите необходимую ширину колеи

## Обслуживание

### Основные положения

Интервалы обслуживания	Сервисное обслуживание
каждый день	чистка роликов
ежемесячно	визуальный контроль роликов, платформы, т.п.
ежегодно или после длительного использования	проверка всех частей и компонентов, замена изношенных частей

### Смазка механических частей



Подвижные части транспортной системы подлежат смазыванию каждые 6 месяцев.

К ним относятся втулки, подшипники и другие динамические элементы.

Проводите проверку подшипников ежемесячно.

### Смазочные материалы

Рекомендуются следующие смазочные материалы:

универсальная густая смазка DIN 51825 T1 – K2K или аналогичные других производителей



## Приложения

### Данные о ремонте

Дата	Вид ремонта	Подпись



Дата	Вид ремонта	Подпись





Дата	Вид ремонта	Подпись



**Регистрационные данные транспортной  
роликовой системы**

Модель: \_\_\_\_\_

Заводской номер: \_\_\_\_\_

Дата продажи: \_\_\_\_\_

Продавец: \_\_\_\_\_

М.П.

**LM XY2008-RUS**

