

ГЧ 00000000810E

Перв. примен.
3018.00.00.000

Справ. №

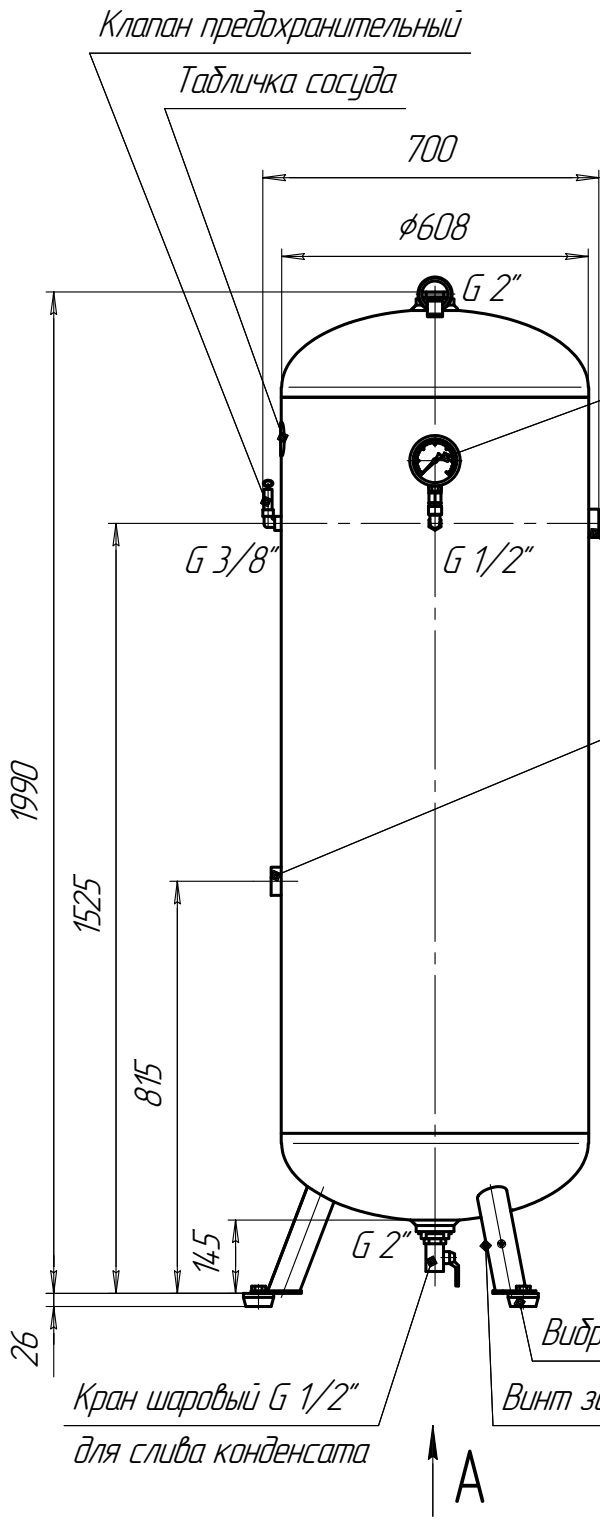
Подп. и дата

Инв. № дудл.

Взам. инв. №

Подп. и дата

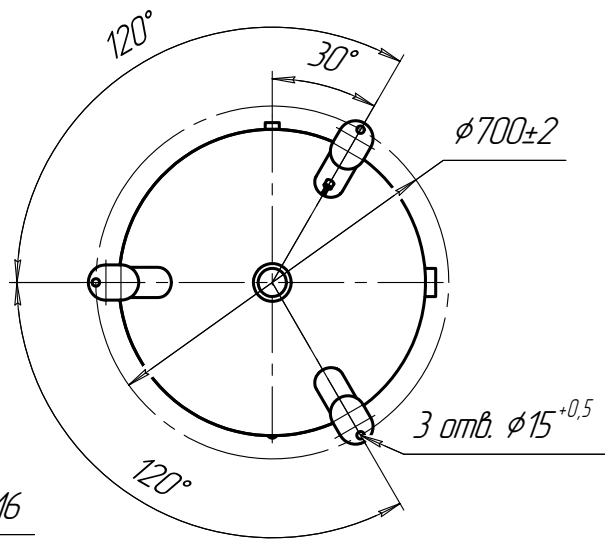
Инв. № подл.



Манометр

G 1 1/4" - для PB500.16.00
G 1" - для PB500.16.01
G 2" - для PB500.16.02

А
Виброопоры условно не показаны



Кран шаровый G 1/2"
для слива конденсата

Виброопоры

Винт заземления М6

↑ А

3018.00.00.000 ГЧ

1	Зам	PO28-2014	Косаков	22.04.2014
Изм.	Лист	№ докум.	Подп.	Дата
Разрад.	Косаков			22.04.2014
Пров.				
Т.контр.	Судаков			
Н.контр.	Кузькова			
Утв.	Бадин			

Ресивер PB500.16.00
с арматурой
Габаритный чертеж

Лист	Масса	Масштаб
0 ₁	150	1:15
Лист	Листов	1