

Водяной насос WMP20X1 Руководство по эксплуатации



ВВЕДЕНИЕ

Поздравляем с приобретением многоцелевого насоса Honda. Мы уверены, что владение одним из лучших из представленных на рынке насосов доставит вам удовольствие.

Цель настоящего Руководства – обеспечить наилучшие результаты от владения насосом и безопасность его использования. Данное Руководство содержит информацию, которая служит для достижения этих целей, поэтому внимательно прочтите его.

При возникновении необходимости обслуживания насоса помните, что официальный дилер Honda способен наилучшим образом обслужить продукцию производства Honda, располагая квалифицированным персоналом и всем необходимым для обслуживания инструментом и запасными частями, поставляемыми соответствующими подразделениями компании Honda. Официальные дилеры Honda стремятся к тому, чтобы владение насосом приносило владельцам удовольствие и будут рады ответить на все возникающие у Вас вопросы.

Компания Honda Power Equipment Mfg., Inc. оставляет за собой право в любое время вносить изменения без предварительного предупреждения и без каких-либо обязательств со своей стороны.

Запрещается воспроизведение какой-либо части данной публикации без письменного разрешения правообладателя.

РЕКОМЕНДАЦИИ ПО БЕЗОПАСНОСТИ

Уделяйте особое внимание указаниям, следующим за надписями:

⚠ ОПАСНОСТЬ

Вы **ПОГИБНЕТЕ** или **ПОЛУЧИТЕ ТЯЖЕЛЫЕ УВЕЧЬЯ**, если будете игнорировать данное предупреждение.

⚠ ПРЕДУПРЕЖДЕНИЕ

Вы можете **ПОГИБНУТЬ** или **ПОЛУЧИТЬ ТЯЖЕЛЫЕ УВЕЧЬЯ**, если не будете следовать инструкциям.

⚠ ВНИМАНИЕ

Вы **МОЖЕТЕ ПОЛУЧИТЬ ТРАВМУ**, если не будете выполнять приводимые инструкции.

Каждое сообщение предупреждает об опасности, о том, что может случиться, и о том, что следует предпринять во избежание получения травмы или снижения ее тяжести.

Предупреждающие сообщения об опасности повреждения оборудования

Также следует обращать внимание на иные важные сообщения, которые предваряются следующим словом:

ПРИМЕЧАНИЕ

Данный насос или иное имущество могут быть повреждены, если не соблюдать инструкции.

Данные сообщения должны помочь предотвратить причинение вреда насосу, иному имуществу или окружающей среде.

HONDA

РУКОВОДСТВО ПО ЭКСПЛУАТАЦИИ (Исходные инструкции) WMP20XE1T МНОГОЦЕЛЕВОЙ НАСОС



СОДЕРЖАНИЕ

ВВЕДЕНИЕ	1
РЕКОМЕНДАЦИИ ПО БЕЗОПАСНОСТИ	1
ПРАВИЛА ТЕХНИКИ БЕЗОПАСНОСТИ	2
РАСПОЛОЖЕНИЕ ОРГАНОВ УПРАВЛЕНИЯ	3
СБОРКА	4
ПЕРЕД НАЧАЛОМ РАБОТЫ	4
ЭКСПЛУАТАЦИЯ	5
ТЕХНИЧЕСКОЕ ОБСЛУЖИВАНИЕ	8
ТРАНСПОРТИРОВКА	13
ХРАНЕНИЕ	13
ПОИСК И УСТРАНЕНИЕ НЕИСПРАВНОСТЕЙ	15
ТЕХНИЧЕСКИЕ ХАРАКТЕРИСТИКИ	16
Адреса основных дистрибьюторов компании Honda	17
Номера сертификата и декларации соответствия	19

ПРАВИЛА ТЕХНИКИ БЕЗОПАСНОСТИ

ПРЕДУПРЕЖДЕНИЕ

Для обеспечения безопасной работы –



- Большинство травм или повреждений имущества может быть предотвращено при соблюдении всех инструкций, приведенных в настоящем Руководстве и размещенных на самом насосе. Типичные виды опасностей указаны ниже наряду со способами защиты оператора и окружающих.

Не демонтируйте защитные экраны

Щитки и экраны предназначены для предотвращения травм вследствие контакта с горячими и движущимися компонентами. При работающем двигателе для обеспечения безопасности оператора и окружающих все щитки и экраны должны находиться на своем месте.

Меры предосторожности при обращении с топливом

Бензин является легко воспламеняющимся веществом. Пары бензина взрывоопасны. Заправка топливом должна производиться на открытом воздухе или в хорошо проветриваемых зонах. При этом необходимо остановить двигатель и дать ему остыть; сам насос должен располагаться на горизонтальной поверхности. Не переливайте топливный бак. Запрещается курить в непосредственной близости от топлива, а также приближаться к топливу с источниками пламени или искр. Храните бензин исключительно в специально предназначенных для этого емкостях. Перед пуском двигателя тщательно вытирайте пролитое топливо.

Используйте защитную одежду

Использование защитной одежды снижает вероятность травмирования. Защищайте руки, надевая прочные перчатки. Несмотря на то, что уровень шума при работе насоса находится в безопасных пределах, не пренебрегайте использованием средств защиты органов слуха.

Если насос не используется по назначению, останавливайте двигатель

Если по какой-либо причине необходимо отойти от насоса, останавливайте двигатель.

Обязанности оператора

В обязанности оператора входит защита людей и имущества от протечек химикатов. Перед началом работы необходимо внимательно ознакомиться с правилами безопасности по обращению с химикатами, предоставляемыми их производителем.

Освойте способы быстрой остановки насоса в экстренных случаях. Изучите назначение органов управления и соединений.

Не допускайте к работе с насосом людей без предварительного инструктажа. Не позволяйте детям к работе с насосом. Не позволяйте детям, домашним животным и посторонним лицам находиться в зоне выполнения работ.

Эксплуатация насоса

Запрещается использовать насос для перекачки легковоспламеняющихся жидкостей, а также всех видов топлива. Это может привести к взрыву и серьезному травмированию людей.

Разрешается использовать насос исключительно для перекачки **ОДОБРЕННЫХ ЖИДКОСТЕЙ**, перечень которых дан на стр. 5 данного Руководства. Использование насоса для перекачивания жидкостей, которые в перечне отсутствуют, чревато повреждением насоса и травмированием оператора.

Во время работы насос должен располагаться на горизонтальной поверхности. Наклон насоса чреват утечкой топлива.

Не устанавливайте насос в постройки и помещения.

Во время работы двигателя его выпускная система нагревается и способна воспламенить контактирующие с ней материалы. В процессе работы насос должен располагаться на расстоянии не менее одного метра от зданий или другого оборудования.

Пары топлива крайне огнеопасны и взрывоопасны; во время пуска двигателя они могут воспламениться. Перед пуском двигателя тщательно вытирайте пролитое топливо. Держите легковоспламеняющиеся материалы вдали от насоса.

Во время работы глушитель нагревается до высокой температуры и остается горячим некоторое время после остановки двигателя. Избегайте контакта с горячим глушителем. Дайте двигателю остыть перед тем, как убирать насос в помещение или транспортировать его.

Опасность отравления углекислым газом

Отработавшие газы содержат токсичный оксид углерода, который представляет собой бесцветный газ без запаха. Вдыхание углекислого газа может привести к потере сознания и последующей смерти.

При работе двигателя насоса в закрытой зоне (или даже в частично закрытой зоне) концентрация отработавших газов может достичь опасного предела.

Запрещается эксплуатировать насос в закрытых (или даже частично закрытых) зонах, где могут находиться люди.

Утилизация

В целях защиты окружающей среды не выбрасывайте отслужившее свой срок изделие, аккумуляторную батарею и не сливайте отработанное моторное масло в контейнеры для бытовых отходов, на землю или в водоемы. Соблюдайте требования действующего законодательства по защите окружающей среды; по вопросам утилизации обращайтесь к дилерам Honda.

РАСПОЛОЖЕНИЕ ПРЕДУПРЕЖДАЮЩИХ ТАБЛИЧЕК

Предупреждающие таблички содержат важную информацию по безопасности. Внимательно прочитайте их. Данное таблички должны рассматриваться как неотъемлемая часть насоса. Если предупреждающая табличка отклеивается или текст на ней становится трудночитаем, обратитесь к официальному дилеру Honda для ее замены.

Буква	Значение
A	 <p>Перед началом работы с изделием прочтите и уясните содержание Руководства и назначение всех органов управления.</p> <p>Горячий глушитель. Не прикасаться. Посторонним лицам запрещается находиться вблизи работающего изделия.</p>

ИДЕНТИФИКАЦИОННАЯ ТАБЛИЧКА ИЗДЕЛИЯ

Буква	Значение
B	 <ol style="list-style-type: none"> 1. Маркировка безопасности согласно измененным стандартам Директивы ЕЕС/89/392. 2. Год выпуска 3. Масса изделия 4. Серийный номер 5. Модель 6. Название и адрес производителя и авторизованного представителя
	<p>Название и адрес производителя и авторизованного представителя указаны в «Декларации соответствия ЕС» в РАЗДЕЛЕ ОБЩЕЙ ИНФОРМАЦИИ данного Руководства по эксплуатации.</p>
C	 <p>7. Уровень шумности по методике 2000/14/ЕС.</p>

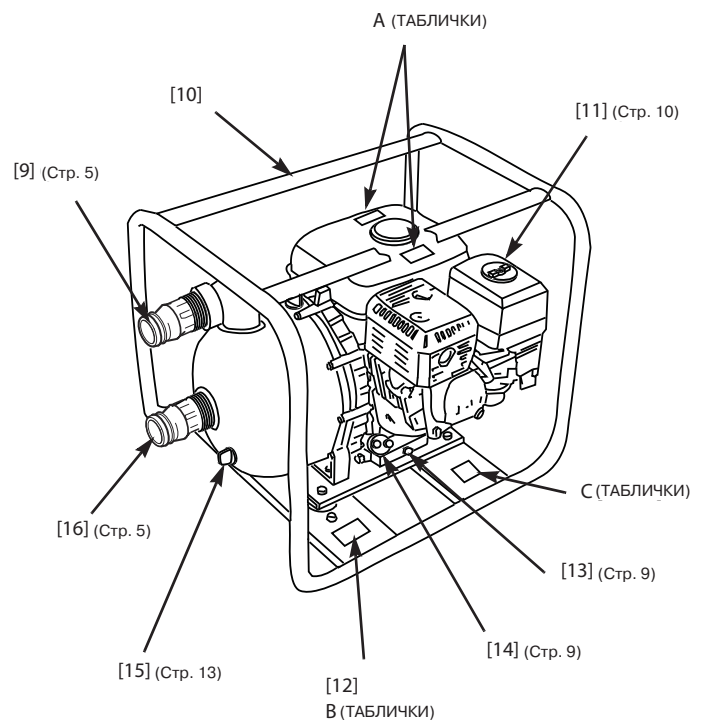
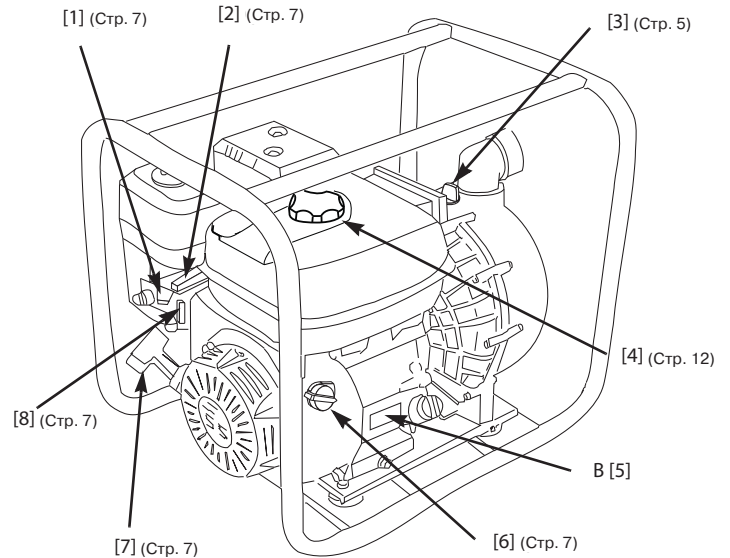
Имеется два серийных номера; серийный номер двигателя и серийный номер рамы. Запишите серийные номера двигателя и рамы, а также дату продажи в указанных ниже местах. Указывайте эти серийные номера при заказе запасных частей, а также в запросах по техническим вопросам или в гарантийных рекламациях.

Серийный номер двигателя: _____

Серийный номер рамы: _____

Дата продажи: _____

РАСПОЛОЖЕНИЕ ОРГАНОВ УПРАВЛЕНИЯ



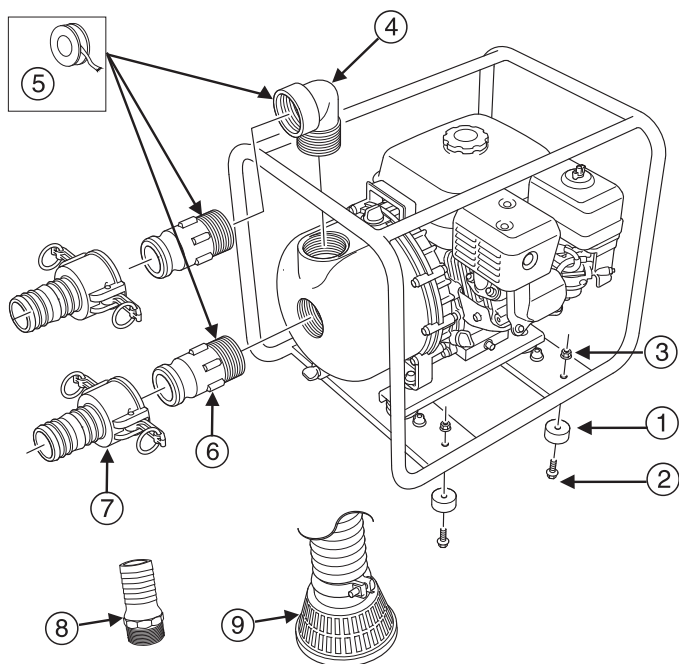
1	Рычаг воздушной заслонки
2	Рычаг акселератора
3	Пробка горловины для предпускового залива жидкости
4	Пробка заправочной горловины топливного бака
5	Номер двигателя
6	Выключатель зажигания
7	Рукоятка стартера
8	Топливный кран

9	Напорное отверстие
10	Рама
11	Воздухоочиститель
12	Серийный номер рамы
13	Пробка для слива моторного масла
14	Пробка-шуп маслосливной горловины
15	Дренажная пробка насоса
16	Всасывающее отверстие

СБОРКА

ПЕРЕЧЕНЬ ДЕТАЛЕЙ

№ позиции	Описание	Кол-во
①	Резиновая опора	4
②	Фланцевый болт 8 x 16 мм	4
③	8-мм контргайка	4
④	Выпускное колено	1
⑤	Резьбоуплотнительная лента	1
⑥	Соединительная муфта	2
⑦	Муфта	2
⑧	Переходник сетчатого фильтра	1
⑨	Сетчатый фильтр	1



ПОРЯДОК ДЕЙСТВИЙ

1. Установите резиновые опоры (1) на насос, используя фланцевый болты на 8 x 16 мм (2) и 8-мм контргайки (3), как показано. Момент затяжки гаек:

Момент: 7,8 ~ 9,8 Нм (80 ~ 100 кгс-см).

2. Оберните резьбоуплотнительной лентой (5) выпускное колено (4) и надежно установите его в корпус насоса.
3. Оберните резьбоуплотнительной лентой обе соединительных муфты (6) и надежно установите одну из них на всасывающее отверстие, а второе на выпускное колено (4).
4. Установите переходник (8) на сетчатый фильтр (9).

ПЕРЕД НАЧАЛОМ РАБОТЫ

Обеспечение безопасности является непосредственной обязанностью оператора. Потраченное на подготовку к работе время позволяет существенно снизить риск травмирования.

Внимательно прочтите данное Руководство и убедитесь, что усвоили прочитанное. Изучите расположение органов управления и способы их использования.

Перед началом эксплуатации выделите время на то, чтобы ознакомиться с насосом и принципами его работы. Освойте способы быстрого выключения насоса в экстренных случаях.

Изучите правила техники безопасности, применяемые при перекачивании жидкостей, перечисленных на стр. 6.

ПОДГОТОВКА НАСОСА К РАБОТЕ

В целях обеспечения безопасности работы и максимального срока службы крайне важно уделять время для контрольной проверки насоса перед началом работы. Помните о необходимости устранения обнаруженных неисправностей. При невозможности устранения неисправностей собственными силами обратитесь к официальному дилеру Honda.

ПРЕДУПРЕЖДЕНИЕ

Неадекватное техническое обслуживание насоса или оставленная перед работой без внимания неисправность могут стать причиной выхода оборудования из строя.

В некоторых случаях это чревато тяжелыми травмами и гибелью людей.

В обязательном порядке выполняйте контрольные проверки перед началом работы и устраняйте выявленные неисправности.

Перед проведением контрольной проверки установите насос на горизонтальной площадке и переведите выключатель зажигания в положение OFF (выкл).

Проверка общего состояния насоса

- Осмотрите поверхность вокруг и под насосом на предмет следов утечки масла или топлива.
- Убедитесь в отсутствии и при необходимости удалите грязь, остатки растительности и иной мусор, особенно вокруг двигателя, глушителя и стартера.
- Проверьте, нет ли признаков повреждений.
- Убедитесь в правильной затяжке всех гаек, болтов и винтов, а также надежности крепления соединительных муфт и хомутов.
- Во время работы насоса щитки и экраны должны находиться на своем месте.
- Проверьте общее состояние шлангов. Перед подсоединением шлангов к насосу убедитесь в их исправности и пригодности к работе.

Перед пуском двигателя выполняйте следующие проверки:

- Проверьте уровень моторного масла (стр. 9).
- Проверьте воздухоочиститель (стр. 10).
- Проверьте уровень топлива (стр. 12). Начало работы с полным топливным баком избавляет от необходимости последующей остановки для долива топлива или снижает такую необходимость.

ЭКСПЛУАТАЦИЯ

ПОДГОТОВКА НАСОСА К РАБОТЕ

Перед тем как впервые приступить к работе с насосом, пожалуйста, ознакомьтесь с разделами ПРАВИЛА ТЕХНИКИ БЕЗОПАСНОСТИ (стр. 2) и ПЕРЕД НАЧАЛОМ РАБОТЫ (стр. 4).

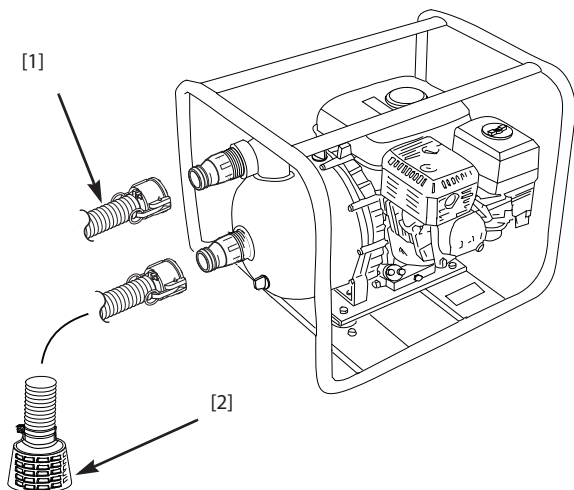
В целях безопасности воздержитесь от запуска и работы двигателя в закрытых помещениях, таких как гаражи. В отработавших газах двигателя содержится ядовитый газ оксид углерода, который обладает способностью быстро скапливаться в закрытых помещениях, вызывая ухудшение самочувствия и даже смерть.

Подсоединение всасывающего шланга

Всасывающий шланг [1] должен иметь устойчивые к деформации жесткие стенки либо его конструкция должна быть усилена армированием проволокой либо волокном, предохраняющим всасывающий шланг от разрыва. Располагайте насос как можно ближе к перекачиваемой жидкости. Избегайте острых изгибов шланга с малым радиусом. Наилучшая производительность достигается при условии, если обеспечена минимальная высота всасывания, а шланг не имеет изгибов. Время предварительной прокачки также пропорционально длине всасывающего шланга. Использование длинного всасывающего шланга приводит к увеличению времени предварительной прокачки.

Сетчатый фильтр грубой очистки [2], который поставляется в комплекте с насосом, должен быть накручен на муфту всасывающего шланга и подсоединен к концу шланга при помощи хомута, как это показано на иллюстрации.

Обязательно устанавливайте сетчатый фильтр на всасывающий шланг перед началом перекачивания. Фильтр исключает попадание внутрь насоса мусора, который может забить рабочее колесо и привести к иным повреждениям насоса.



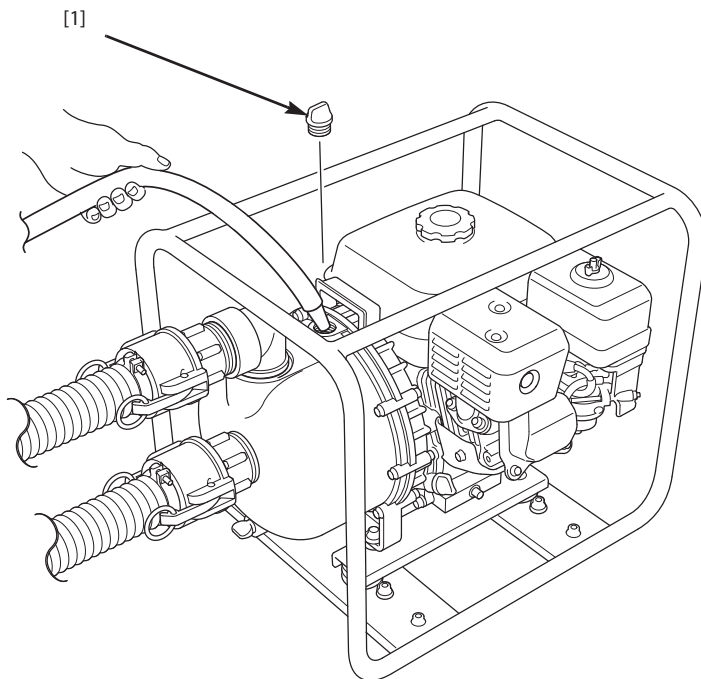
Подсоединение напорного шланга

Применение короткого шланга большого сечения способствует снижению вязкостного трения и достижению максимальной производительности насоса. При использовании длинных или узких шлангов повышается вязкостное трение, что приводит к снижению производительности насоса.

Во избежание отсоединения шланга под высоким давлением надежно затягивайте хомут крепления напорного шланга.

Предварительная прокачка

Перед пуском двигателя снимите пробку горловины для предпускового залива [1] и полностью заполните камеру насоса жидкостью. Установите на место пробку горловины для предпускового залива.



ПРИМЕЧАНИЕ

Работа насоса, не заполненного перекачиваемой жидкостью, приводит к разрушению уплотнения насоса.

- Убедитесь в том, что камера насоса заполнена перекачиваемой жидкостью, а сетчатый фильтр всасывающего шланга погружен в жидкость.
- Если насос оказался включенным без жидкости, немедленно остановите двигатель и дайте насосу полностью остыть, прежде чем заливать жидкость для предварительной прокачки.

ОДОБРЕННЫЕ ЖИДКОСТИ

Далее приводится перечень жидкостей, одобренных к перекачиванию данным многоцелевым насосом. Перед перекачкой жидкости оператор обязан удостовериться в том, что перекачиваемая жидкость входит в перечень одобренных. После каждого использования сливайте жидкость из камеры в соответствующую емкость и промывайте рабочую камеру насоса чистой пресной водой.

ЗАПРЕЩАЕТСЯ ИСПОЛЬЗОВАТЬ НАСОС ДЛЯ ПЕРЕКАЧКИ ПИТЬЕВОЙ ВОДЫ И ПИЩЕВЫХ ЖИДКОСТЕЙ

ЗАПРЕЩАЕТСЯ ИСПОЛЬЗОВАТЬ НАСОС ДЛЯ ПЕРЕКАЧКИ ГОРЮЧИХ ЖИДКОСТЕЙ.

ПРЕДУПРЕЖДЕНИЕ

Химикаты способны причинять химические ожоги и иные травмы.

При обращении с химикатами обязательно используйте средства защиты глаз и защитную одежду.

Соблюдайте правила техники безопасности при работе с химикатами, установленные их производителем.

ПРИМЕЧАНИЕ

Перекачка жидкостей, отсутствующих в перечне одобренных жидкостей, чревата выходом насоса из строя.

Химикаты сельскохозяйственного назначения

Aatrex	Dual	N-Serve 24
Amiben	Eradicane	Растворы фосфорной кислоты
Тиосульфат аммония	Extrazine	Poly-N
Banvel	Larsban	Ranger
Basagran	Lasso	Глифосат Round-up
Bicep	Растворы урановых солей	Sutan
Bladex	Modown	Treflan
		Vernam

Промышленные химикаты

Уксусная кислота, 20%	Глицерин (глицероль)	Ацетат натрия
Сульфат алюминия	Молочная кислота	Бикарбонат натрия
Нитрат аммония	Ацетат свинца	Бисульфат натрия
Сульфат аммония	Хлорид магния	Бисульфит натрия
Сульфат бария	Нитрат магния	Карбонат натрия, 10%
Ворак (Борат натрия)	Сульфат магния	Хлорат натрия
* Хлорид кальция	Малеиновая кислота	Хлорид натрия
Лимонная кислота	Хлорид никеля	Нитрат натрия
Медный купорос	Сульфат никеля	Силикат натрия
Моющие средства (общего назначения)	Олеиновая кислота	Сульфат натрия
Этиленгликоль	Фосфорная кислота, 0-80%	Стеариновая кислота
Жирные кислоты	Карбонат калия	Серная кислота, 0-29%
Нитрат железа	Хлорид калия	Винная кислота

Сульфат железа	Нитрат калия	Уксус
Железный купорос	Сульфат калия	Воды (чистая)

Формальдегид, 40%	Мыло (нейтральное)	Воды (соленая)
		Сульфат цинка

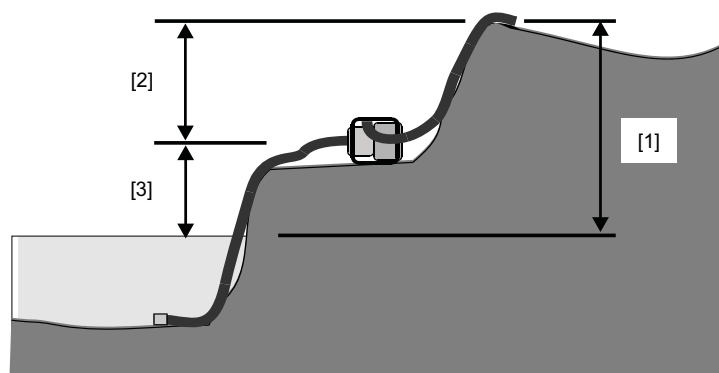
* Температура не превышает 26°C.

Диапазон рабочих температур насоса -7 ~ 54°C.

ПРОИЗВОДИТЕЛЬНОСТЬ НАСОСА

Максимальная напорная характеристика насоса определяется при прокачивании чистой воды при общей высоте подачи в 0 метров над уровнем моря. По мере того как общая высота подачи [1] (высота нагнетания [2] + высота всасывания [3]) растет, максимальная напорная характеристика насоса снижается (см. таблицу). Если насос эксплуатируется на значительной высоте над уровнем моря, напорная характеристика насоса также будет снижаться. К числу иных факторов, влияющих на характеристики работы насоса, относятся:

- Тип перекачиваемого химиката.
- Длина и тип используемых всасывающих и напорных шлангов.



Напорная характеристика насоса (максимальная при прокачке чистой воды)	
Общая высота подъема [1]	31 м
Высота всасывания [3]	9,5 м
Производительность насоса	850 л/мин
Время предварительной прокачки	47 с при высоте 5 метров
Давление	300 кПа

Система предупреждения о низком давлении моторного масла Oil Alert®

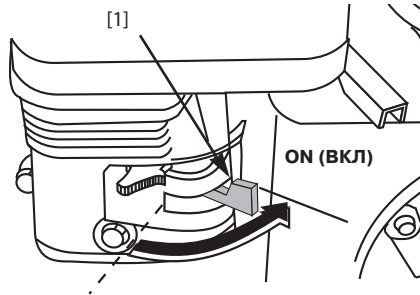
Система служит для предотвращения повреждения двигателя вследствие недостаточного количества моторного масла в картере двигателя. Прежде чем уровень моторного масла в двигателе упадет ниже критической отметки, система предупреждения о низком давлении моторного масла в двигателе автоматически останавливает двигатель. При этом выключатель зажигания остается в положении ON (ВКЛ).

Если двигатель самопроизвольно остановился и не запускается, поиск причины неисправности начинайте с проверки уровня моторного масла (см. стр. 9).

ПУСК ДВИГАТЕЛЯ

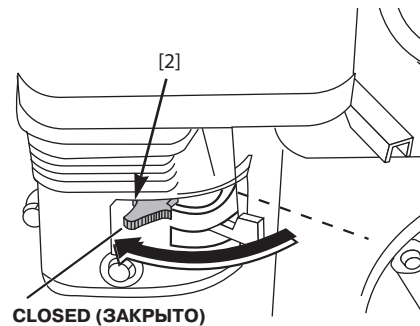
Перед пуском двигателя снимите пробку горловины для заливки воды и полностью заполните рабочую камеру насоса чистой пресной водой; установите пробку на место.

1. Переведите топливный кран [1] в положение ON (открыто).

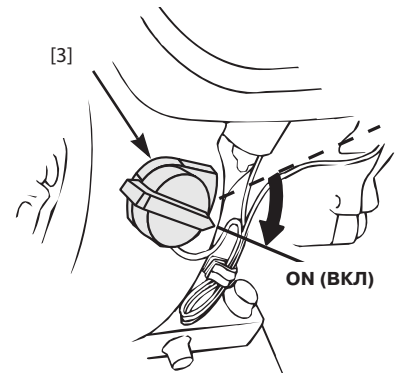


2. Переведите рычаг управления воздушной заслонкой [2] в положение CLOSED (Закрыто).

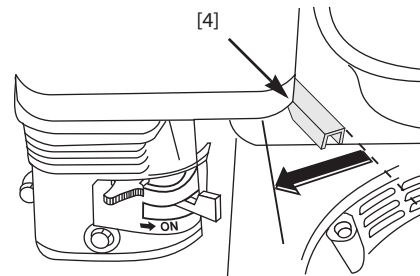
При высокой температуре воздуха или теплом двигателе закрывать воздушную заслонку не следует.



3. Включите зажигание, переведя выключатель зажигания [3] в положение ON (ВКЛ).



4. Передвиньте немного влево рычаг управления дроссельной заслонкой [4].

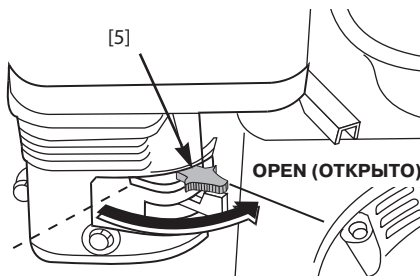


5. Слегка потяните рукоятку стартера до тех пор, пока вы не почувствуете сопротивление, затем резко дерните рукоятку.

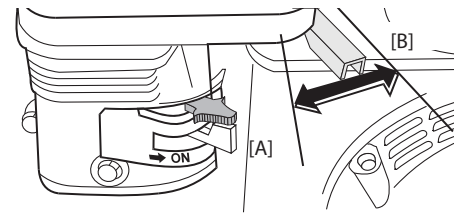
ПРИМЕЧАНИЕ

После пуска двигателя медленно верните шнур стартера в исходное положение, чтобы не повредить его.

6. По мере прогрева двигателя, постепенно переведите рычаг управления воздушной заслонкой [5] в положение OPEN (открыто).



7. Установите дроссельную заслонку в положение FULL (полностью открыта) на время предварительной подкачки, затем установите дроссель [6] в положение, необходимое для обеспечения требуемой производительности насоса.



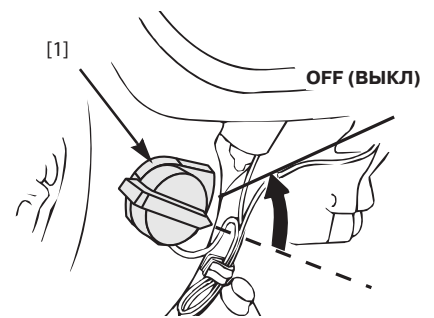
Производительность насоса можно изменять установкой рычага управления дроссельной заслонкой в соответствующее положение.

В положении дросселя FULL [A] (полностью открыто) обеспечивается максимальная производительность насоса. Перевод дроссельной заслонки в положение IDLE [B] (холостой ход) приведет к снижению производительности насоса.

ОСТАНОВКА ДВИГАТЕЛЯ

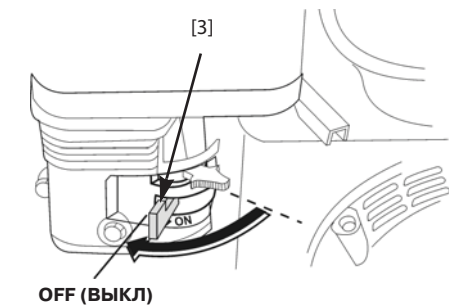
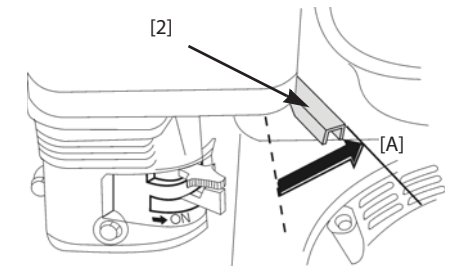
Экстренная остановка

Для экстренной остановки двигателя переведите выключатель зажигания [1] в положение OFF (выкл.).



Штатная остановка

1. Переведите рычаг управления дроссельной заслонкой [2] до упора вправо в положение IDLE [A] (холостой ход).
2. Выключите зажигание, переведя выключатель зажигания [1] в положение OFF (ВЫКЛ).
3. Переведите топливный кран [3] в положение OFF (закрыто).
4. Если далее в течение дня не предполагается использовать насос или планируется убрать насос на длительное хранение см. информацию по хранению насоса на стр. 13.



После каждого использования сливайте жидкость из камеры предварительной подкачки и промывайте рабочую камеру насоса чистой пресной водой.

ТЕХНИЧЕСКОЕ ОБСЛУЖИВАНИЕ

Соблюдение правил технического обслуживания крайне важно для обеспечения безопасной, экономичной и безотказной эксплуатации изделия. Также это способствует снижению воздействия на окружающую среду.

ПРЕДУПРЕЖДЕНИЕ

Ненадлежащее техническое обслуживание или оставленная без внимания неисправность могут стать причиной выхода техники из строя.

В некоторых случаях это чревато тяжелыми травмами и гибелью людей.

В обязательном порядке следуйте рекомендациям по осмотру и техническому обслуживанию данного Руководства по эксплуатации.

На следующих страницах данного Руководства приводятся регламент технического обслуживания, порядок проведения контрольных проверок и описание несложных операций по техническому обслуживанию с использованием простого инструмента. Данные сведения призваны помочь владельцу обеспечить должный уход за изделием. Другие операции по техническому обслуживанию более сложны либо требуют применения специального оборудования, поэтому лучше всего доверить их выполнение профессионалам, например, сотрудникам официального дилерского центра Honda либо иным квалифицированным специалистам.

Приведенный регламент технического обслуживания относится к нормальным условиям эксплуатации. При эксплуатации насоса в тяжелых условиях, например, при высокой нагрузке или в условиях повышенных температур либо повышенной запыленности обратитесь к официальному дилеру за рекомендациями относительно индивидуального порядка обслуживания с учетом особенностей эксплуатации.

Помните, что официальный дилер Honda лучше всех знаком с устройством данного насоса, и имеет все необходимое для его обслуживания и ремонта.

Для обеспечения наилучшего качества и надежности при ремонте и замене используйте только новые оригинальные части Honda, или эквивалентные им.

ПРАВИЛА ТЕХНИКИ БЕЗОПАСНОСТИ ТЕХНИЧЕСКОГО ОБСЛУЖИВАНИЯ

Далее приводятся некоторые наиболее важные предупреждения, относящиеся к безопасности. Невозможно предостеречь от всех возможных опасностей, которые могут возникнуть во время проведения технического обслуживания. Только вы сами должны решать, выполнять определенные работы или нет.

ПРЕДУПРЕЖДЕНИЕ

Ненадлежащее техническое обслуживание может сделать эксплуатацию изделия небезопасной.

Невозможность правильно и безопасно выполнить все указания по техническому обслуживанию может стать причиной серьезной травмы или гибели людей.

Неукоснительно следуйте указаниям и предостережениям, содержащимся в данном Руководстве.

Меры безопасности при проведении технического обслуживания

- Перед началом любых работ по обслуживанию или ремонту убедитесь, что двигатель остановлен. Это поможет избежать нескольких возможных рисков:
 - **Окись углерода, которая содержится в отработавших газах, обладает высокой токсичностью.** Не эксплуатируйте изделие внутри помещений и вблизи открытых дверей или окон.

- **Ожоги от контакта с горячими деталями.** Перед началом работ дайте двигателю и системе выпуска остыть.
- **Травмы, вызванные контактом с движущимися частями.** Не запускайте двигатель, если это не требуется по инструкции для выполнения данной операции.

- Прочтите указания по выполнению работ, перед тем как приступить к ним; убедитесь, что в наличии имеется необходимый инструмент, и вы владеете соответствующими навыками.
- Будьте внимательны при работе с топливом, чтобы исключить риск возгорания или взрыва. Для чистки не применяйте бензин. Используйте только негорючий растворитель. Не приближайтесь с сигаретами и открытым пламенем к аккумуляторной батарее и компонентам топливной системы.

РЕГЛАМЕНТ ТЕХНИЧЕСКОГО ОБСЛУЖИВАНИЯ

Периодичность работ ¹	Наименование
Перед каждым использованием	Моторное масло: Проверка уровня (стр. 9) Воздухоочиститель: Проверка (стр. 10)
После каждого использования	Камера насоса: Промывка (стр. 13)
После первых 20 моточасов	Моторное масло: Замена (стр. 9)
Каждые 50 моточасов	Воздухоочиститель: Очистка ² (стр. 10)
Каждые 100 моточасов	Моторное масло: Замена (стр. 9) Воздухоочиститель: Очистка ² (стр. 10) Свеча зажигания: Проверка-регулировка (стр. 11) Искрогаситель (если имеется): Очистка-проверка ⁴ (стр. 11) Фильтр-отстойник: Очистка (стр. 11)
Каждые 300 моточасов	Моторное масло: Замена (стр. 9) Бумажный фильтрующий элемент воздухоочистителя: Замена ² (стр. 10) Свеча зажигания: Замена (стр. 11) Искрогаситель: (если имеется) Очистка-проверка ⁴ (стр. 11) Фильтр-отстойник: Очистка (стр. 11) Зазоры клапанов: Проверка-регулировка ³ Частота холостого хода: Проверка-регулировка ³ Топливный бак и топливный фильтр: Очистка ³
Каждые 2 года	Топливопровод: Проверка и, при необходимости, замена ³

1. При коммерческой эксплуатации ведите учет моточасов для определения времени очередного технического обслуживания.
2. При эксплуатации в условиях сильной запыленности воздуха требуется более частое техническое обслуживание.
3. Если вы не располагаете необходимым инструментом и не обладаете навыками слесаря-механика, то данные операции должны выполняться силами официального дилера Honda, специализирующегося на продаже и обслуживании данной техники.
4. В Европе и других странах, где действует директива 2006/42/ЕС, данная очистка должна выполняться дилером Honda.

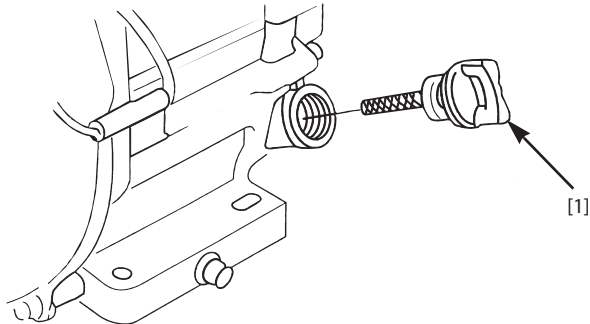
Поломка техники в результате несоблюдения регламента технического обслуживания не покрывается гарантией.

ТЕХНИЧЕСКОЕ ОБСЛУЖИВАНИЕ ДВИГАТЕЛЯ

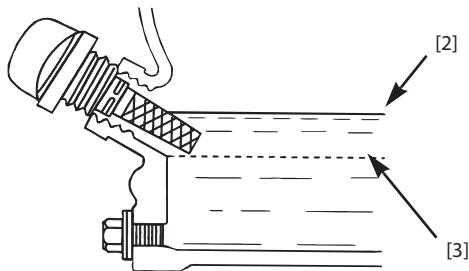
Проверка уровня моторного масла

Проверку уровня моторного масла следует проводить при остановленном двигателе. При этом изделие должно быть установлено на горизонтальной площадке.

1. Извлеките пробку-щуп маслосазливной горловины [1] и насухо протрите щуп.



2. Вставьте щуп в горловину, не вкручивая, затем извлеките его. Проверьте уровень масла по масляному щупу.



3. Если уровень масла ниже нормы [3], долейте рекомендованное масло до кромки маслосазливной горловины [2]. Не допускайте переполнения двигателя моторным маслом.
4. Надежно установите пробку-щуп маслосазливной горловины [1].

ПРИМЕЧАНИЕ

Эксплуатация двигателя при недостаточном уровне масла может привести к выходу двигателя из строя.

Замена моторного масла

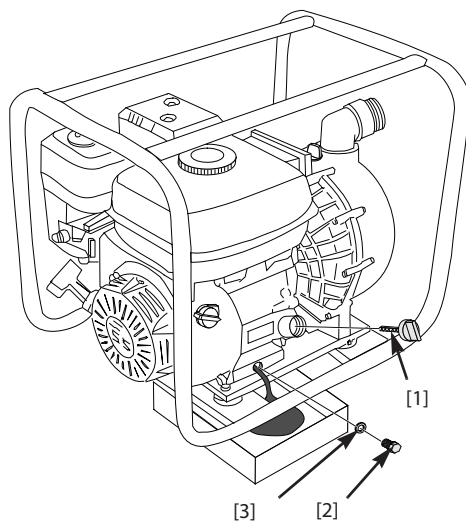
Сливайте моторное масло пока двигатель не остыл. Горячее масло можно слить полностью и быстрее.

1. Снимите пробку маслосазливной горловины [1], сливную пробку [2] и уплотнительную шайбу [3]. Слейте масло в подходящую емкость.
2. Установите на место сливную пробку и уплотнительную шайбу. Надежно затяните пробку.

Момент:

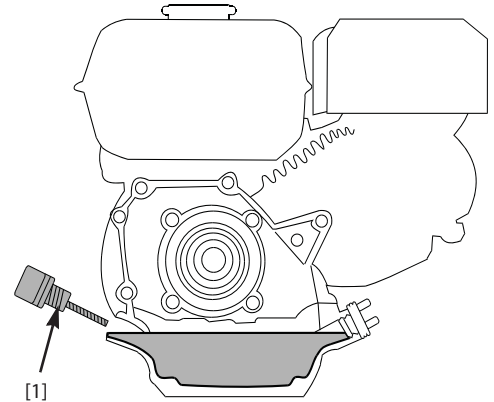
18 Нм (1,8 кгс-м)

Утилизацию отработанного моторного масла и емкостей производите, не нанося вреда окружающей среде. Рекомендуется собирать отработанное масло в герметичный контейнер для сдачи



в местный центр по рециклингу или в сервисный центр для последующей переработки. Не выбрасывайте емкость с отработанным маслом вместе с бытовыми отходами, не сливайте отработанное масло в почву или в канализацию.

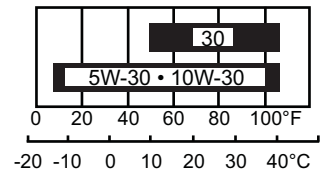
3. Залейте рекомендованное масло до верхней кромки маслосазливной горловины
4. Надежно установите пробку-щуп маслосазливной горловины [1].



Рекомендации относительно моторного масла

Используйте моторное масло, предназначенное для 4-тактных автомобильных двигателей, соответствующее или превосходящее требования стандартов категории SJ или выше по классификации API. Всегда проверяйте, чтобы на упаковке моторного масла был ярлык с указанием категории SJ или выше по классификации API.

В общем случае рекомендуется эксплуатировать двигатель на моторном масле с вязкостью SAE 10W-30. Моторные масла с иной вязкостью, указанной в таблице, могут быть использованы при условии, что средняя температура воздуха в регионе эксплуатации не выходит за указанный температурный диапазон.



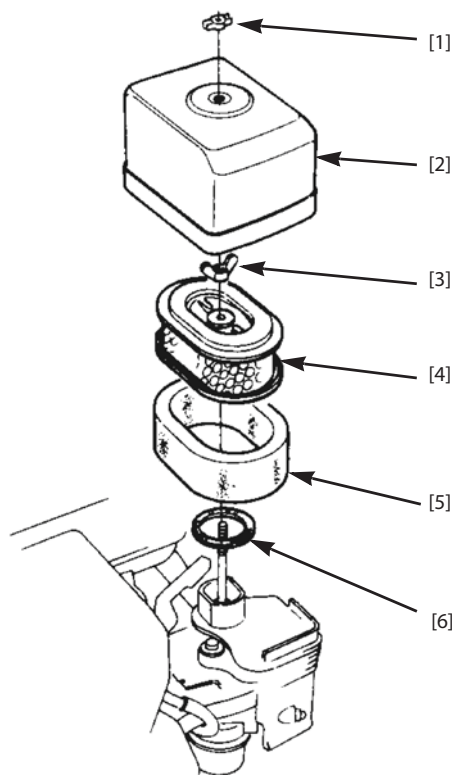
ТЕМПЕРАТУРА ОКРУЖАЮЩЕГО ВОЗДУХА

ПРИМЕЧАНИЕ

Использование моторного масла других категорий сокращает срок службы двигателя, а применение масла для 2-тактных двигателей может привести к выходу двигателя из строя.

Проверка воздухоочистителя

1. Отверните наружную барашковую гайку [1] и снимите крышку воздухоочистителя [2].



2. Снимите внутреннюю барашковую гайку [3] и оба фильтрующих элемента [4, 5].
3. Разделите фильтрующие элементы и внимательно осмотрите оба фильтрующих элемента на предмет дыр и порывов. Поврежденные фильтрующие элементы подлежат замене.
4. Удалите загрязнения с внутренних поверхностей крышки и корпуса воздухоочистителя. Остерегайтесь попадания загрязнений в воздуховод, ведущий к карбюратору.
5. Установите губчатый фильтрующий элемент на бумажный, затем установите воздухоочиститель. Закрепите воздухоочиститель внутренней барашковой гайкой. Убедитесь в том, что резиновая шайба [6] установлена на свое место под фильтрующими элементами.
6. Установите на место крышку воздухоочистителя, затем надежно затяните наружную барашковую гайку.

ПРИМЕЧАНИЕ

Работа двигателя без фильтрующего элемента или с поврежденным фильтрующим элементом вызовет попадание пыли внутрь двигателя, что приведет к ускоренному износу компонентов двигателя. Такой тип повреждений не покрывается ограниченной гарантией дистрибьютора.

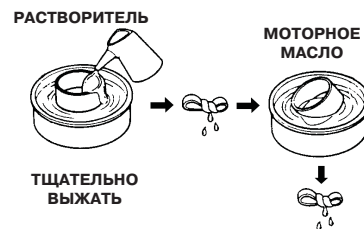
Очистка воздухоочистителя

Загрязненный фильтрующий элемент воздухоочистителя уменьшает поступление воздуха в карбюратор, что приводит к снижению отдачи двигателя. При эксплуатации насоса в условиях повышенной загрязненности следует проводить очистку фильтрующего элемента воздухоочистителя с меньшими интервалами, чем указано в РЕГЛАМЕНТЕ ТЕХНИЧЕСКОГО ОБСЛУЖИВАНИЯ (стр. 8).

1. Очистите бумажный фильтрующий элемент, постукивая им несколько раз по твердой поверхности, чтобы удалить излишки грязи, или продуйте сжатым воздухом (давление не более 207 кПа), направляя его изнутри фильтрующего элемента.

Не пытайтесь очистить фильтрующий элемент щеткой. Щетка только вотрет грязь в бумагу фильтра. Заменяйте бумажный фильтрующий элемент, если он сильно загрязнен или поврежден.

2. Промойте губчатый фильтрующий элемент в водном растворе бытового моющего средства, затем тщательно прополощите его, либо промойте в негорючем растворителе.



3. Тщательно просушите губчатый фильтрующий элемент.
4. Пропитайте губчатый фильтрующий элемент чистым моторным маслом и отожмите избыток масла.

ПРИМЕЧАНИЕ

Избыток масла ограничит прохождение воздуха через губчатый фильтрующий элемент и может попасть на бумажный фильтрующий элемент, пропитав его и далее затруднив подачу воздуха.

5. Соберите воздухоочиститель, как показано.

Техническое обслуживание свечи зажигания

Рекомендуемая свеча зажигания: NGK- BPR6ES

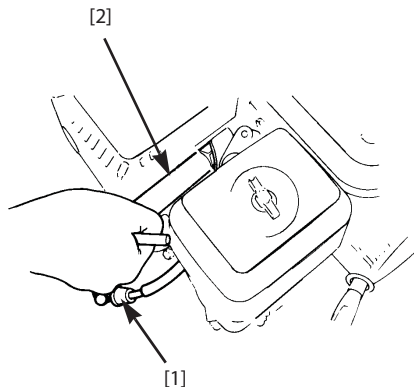
ПРИМЕЧАНИЕ

Использование ненадлежащих свечей зажигания может привести к выходу двигателя из строя.

Для обеспечения хорошей отдачи свеча зажигания должна быть чистой и иметь правильный зазор между электродами.

Дайте двигателю остыть, прежде чем приступать к обслуживанию свечей зажигания.

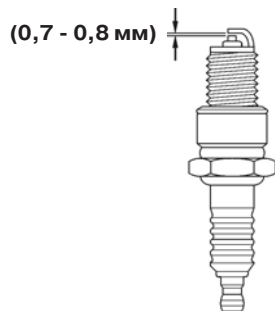
1. Снимите наконечник свечи [1] и удалите загрязнения вокруг посадочного гнезда свечи.
2. Для снятия свечи зажигания используйте свечной ключ [2].
3. Визуально проверьте исправность свечи зажигания. Если изолятор свечи имеет трещины, сколы или загрязнения, свеча подлежит замене.



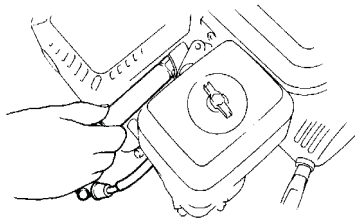
4. Измерьте с помощью щупа зазор между электродами свечи зажигания.

При необходимости отрегулируйте зазор, аккуратно подгибая боковой электрод.

Зазор между электродами: 0,7 - 0,8 мм



5. Проверьте состояние уплотнительной шайбы свечи зажигания, и осторожно вверните свечу зажигания рукой, чтобы избежать повреждения резьбы.
6. После установки свечи зажигания в резьбовое гнездо затяните ее свечным ключом, чтобы обжать уплотнительную шайбу.



При установке новой свечи зажигания необходимо повернуть ее еще на пол оборота после посадки буртика свечи на уплотнительную шайбу для того, чтобы обеспечить требуемую затяжку и уплотнение.

При установке бывшей в эксплуатации свечи зажигания, для обеспечения требуемой затяжки заверните свечу ключом на 1/8 - 1/4 оборота после посадки буртика свечи на уплотнительную шайбу.

**Момент затяжки свечи зажигания:
18 Нм (1,8 кгс-м)**

ПРИМЕЧАНИЕ

Недотянутая свеча зажигания может вызывать повреждение двигателя. Чрезмерная затяжка свечи зажигания может привести к срыву резьбы в головке цилиндра.

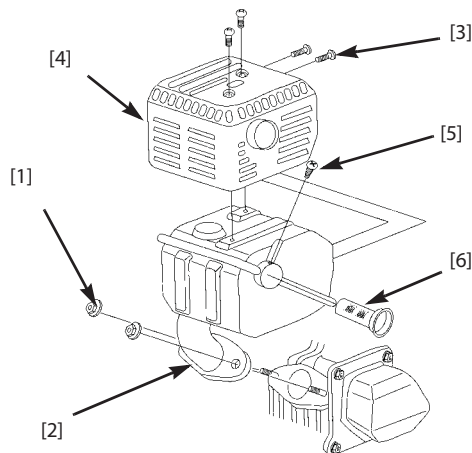
7. Установите на место наконечник свечи зажигания.

Искрогаситель (опция)

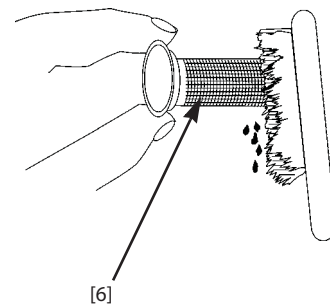
В Европе и других странах, где действует директива 2006/42/ЕС, данная очистка должна выполняться дилером Honda.

Искрогаситель следует обслуживать через каждые 100 моточасов работы для сохранения его работоспособности.

1. Дайте двигателю остыть, затем снимите две 8-мм гайки [1] и глушитель [2] с головки блока цилиндров двигателя.
2. Открутите четыре пятимиллиметровых винта [3] защитного кожуха глушителя [4], и снимите защитный кожух глушителя.
3. Выверните 4-мм винт [5] из искрогасителя [6] и снимите искрогаситель с глушителя.



4. Используйте жесткую проволочную щетку для удаления нагара с сетки искрогасителя [6]. Будьте осторожны, чтобы не повредить экран искрогасителя.
5. Осмотрите искрогаситель на предмет порывов и отверстий. При необходимости замените.
6. Установите глушитель и искрогаситель на место в обратном порядке.

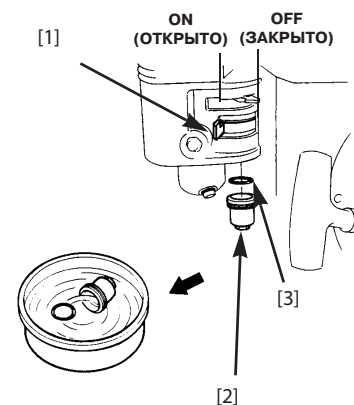


Момент: 4-мм винт: 2 Нм (20 кгс-см)
5-мм винт: 4 Нм (40 кгс-см)

Очистка фильтра-отстойника

1. Переведите топливный кран [1] в положение OFF (закрыто).
2. Снимите отстойник [2] и уплотнительное кольцо [3], затем промойте их в негорючем растворителе. Тщательно просушите их.
3. Установите уплотнительное кольцо и отстойник на место; надежно затяните.

Момент:
4 Нм (40 кгс-см)



4. Поверните топливный кран в положение ON (открыто) и проверьте, нет ли утечек топлива.

ЗАПРАВКА ТОПЛИВА

Данный двигатель предназначен для работы на неэтилированном бензине с октановым числом не менее 91 по исследовательскому методу.

Заправку топливного бака следует производить только при неработающем двигателе на открытом воздухе или в хорошо проветриваемых зонах. Если двигатель перед этим работал, перед заправкой дайте ему остыть. Не заправляйте топливный бак в помещениях, где существует опасность скопления и воспламенения паров бензина.

Допускается использование неэтилированного бензина, содержащего не более 10% этанола (E10) или 5% метанола по объему. Кроме того, метанол должен содержать растворители и ингибиторы коррозии. Использование топлива с большим, чем указано выше, содержанием этанола или метанола может стать причиной ухудшения пуска и/или ухудшения отдачи двигателя. Также такое топливо может повредить металлические, резиновые и пластиковые детали топливной системы. Повреждение двигателя или ухудшение его характеристик в результате использования топлива с большим, чем указано выше, содержанием этанола или метанола не покрывается гарантией. Если насос эксплуатируется редко или перерывы в его использовании являются длительными, пожалуйста, обратитесь к главе «ХРАНЕНИЕ» (стр. 14) для получения дополнительной информации об ухудшении качества топлива в процессе хранения.

ПРЕДУПРЕЖДЕНИЕ

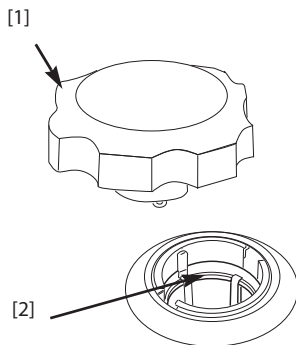
Бензин исключительно огнеопасен и взрывоопасен.

Работа с топливом сопряжена с риском получения ожогов или травм.

- Остановите двигатель и дайте ему остыть.
- Выполняйте работы вдали от источников тепла, пламени и искр.
- Работайте с топливом только вне помещений.
- Немедленно вытирайте пролитую жидкость.

Запрещается использовать давно хранящийся или загрязненный бензин или смесь бензина с маслом. Не допускайте попадания в топливный бак грязи или воды.

Для заправки топливом снимите пробку заправочной горловины топливного бака [1] и залейте бензин в бак до нижней кромки горловины [2]. Заправляйте топливный бак осторожно, чтобы избежать пролива бензина. Не допускайте перелива.



После заправки топливного бака надежно затяните пробку горловины топливного бака.

Перед пуском двигателя переместите насос не менее чем на 3 метра от места заправки.

ПРИМЕЧАНИЕ

Топливо способно повредить пластиковые и окрашенные поверхности. Будьте осторожны, чтобы не пролить бензин при заправке топливного бака. Ущерб, нанесенный в результате пролива топлива, не покрывается гарантией.

МОДИФИКАЦИЯ КАРБЮРАТОРА ДЛЯ РАБОТЫ НА БОЛЬШОЙ ВЫСОТЕ

На большой высоте над уровнем моря стандартная топливовоздушная смесь, поступающая в двигатель, становится переобогащенной. Мощность двигателя снижается, а расход топлива возрастает. Из-за переобогащенной смеси загрязняется свеча зажигания, что приводит к затрудненному пуску двигателя. Эксплуатация на высоте, отличной от той, на которую настроен двигатель, может привести к повышению токсичности отработавших газов.

Двигатель можно адаптировать к большой высоте над уровнем моря путем специальной модернизации карбюратора. Если насос постоянно эксплуатируется на высоте более 1500 метров над уровнем моря, обратитесь к дилеру для проведения соответствующих работ. Двигатель, настроенный на работу в условиях высокогорья, будет на протяжении всего срока службы соответствовать стандартам токсичности.

Даже после соответствующей адаптации карбюратора, мощность двигателя будет снижаться примерно на 3,5% при увеличении высоты над уровнем моря на каждые 300 м. Если карбюратор не подвергнется модернизации, то влияние высоты над уровнем моря на развиваемую двигателем мощность будет еще ощутимее.

ПРИМЕЧАНИЕ

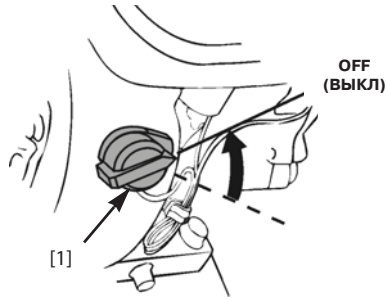
После модернизации карбюратора для работы на большой высоте топливовоздушная смесь будет слишком бедной для обычных условий работы. При этом работа на высотах менее 1500 метров может вызывать перегрев двигателя и может привести к его серьезному повреждению. Для использования на малых высотах необходимо снова обратиться к официальному дилеру для проведения работ по восстановлению штатных настроек карбюратора.

ТРАНСПОРТИРОВКА

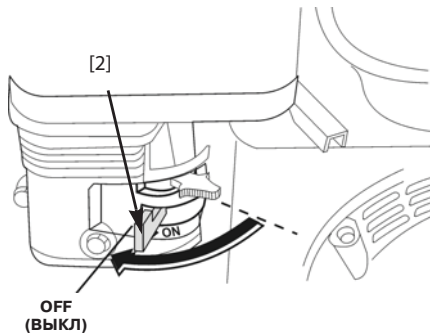
Перевозка насоса осуществляется в вертикальном положении. Если насос наклонится или перевернется, топливо может разлиться, что чревато возгоранием.

Перед транспортировкой насоса дайте двигателю остыть.

1. Выключите зажигание, переведя выключатель зажигания [1] в положение OFF (ВЫКЛ).



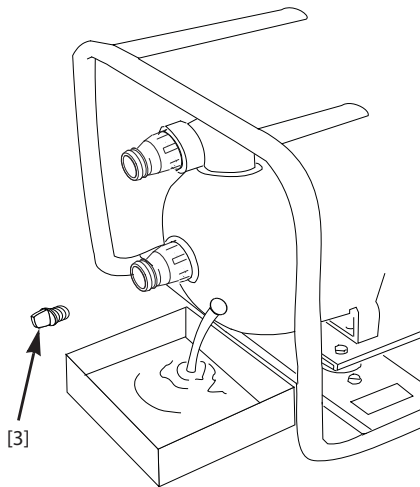
2. Переведите топливный кран [2] в положение OFF (закрыто).



3. Отверните дренажную пробку [3] и слейте жидкость из рабочей камеры насоса.

4. Надлежащим образом утилизируйте данную жидкость или химикат, затем установите на место дренажную пробку [3].

Соблюдайте правила техники безопасности при работе с химикатами, установленные их производителем.



ХРАНЕНИЕ

ПОДГОТОВКА К ХРАНЕНИЮ

Правильная подготовка насоса к хранению является залогом сохранения его внешнего вида и безотказной эксплуатации. Следующие операции позволяют защитить насос от коррозии, сохранить его функциональность и внешний вид, а также обеспечить легкий пуск двигателя насоса после расконсервации.

Очистка двигателя

Мойте двигатель вручную, стараясь предотвратить попадание воды внутрь воздухоочистителя или глушителя.

ПРИМЕЧАНИЕ

- Использование садового шланга или моечного оборудования высокого давления может привести к попаданию воды в воздухоочиститель. Попавшая в корпус воздухоочистителя вода приведет к намоканию фильтрующего элемента и может проникнуть в карбюратор или цилиндр двигателя, став причиной выхода двигателя из строя.
- Попавшая на горячий двигатель вода может привести к его выходу из строя. Если двигатель работал перед мойкой, необходимо дать ему остыть не менее получаса.

Очистка насоса

1. Для мытья насоса используйте садовый шланг либо иное оборудование низкого давления. Вода вызывает коррозию; следите за тем, чтобы она не попадала на органы управления и в места, где она медленно высыхает.
2. После мытья как можно тщательней удалите воду с насоса сухой ветошью. Заполните камеру насоса водой. Установив насос вне помещения, запустите двигатель и дайте ему прогреться до рабочей температуры, чтобы испарилась вся оставшаяся на нем вода.

ПРИМЕЧАНИЕ

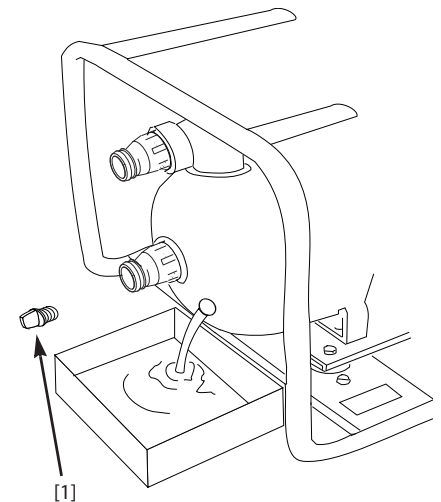
Работа насоса, не заполненного перекачиваемой жидкостью, приведет к повреждению уплотнения насоса. Перед пуском двигателя заполняйте камеру насоса водой.

3. Остановите двигатель и дайте ему остыть.

4. Если насос используется для перекачки химикатов, соблюдайте правила техники безопасности при работе с химикатами, установленные их производителем.

Для очистки внутренних полостей насоса снимите дренажную пробку [1], затем промойте полости чистой пресной водой. После промывки слейте из камеры насоса всю воду. Установите на место дренажную пробку.

5. После высыхания насоса подкрасьте все поврежденные окрашенные поверхности и нанесите на подверженные коррозии поверхности тонкий слой машинного масла.



Топливо

ПРИМЕЧАНИЕ

В некоторых местностях топливо может терять свои качества особенно быстро. Топливо может утратить свои качества в течение 30 дней, что чревато выходом из строя карбюратора и/или топливной системы. Обратитесь к местному официальному дилеру для выяснения правил обращения с топливом для вашей местности.

Во время хранения рабочие свойства бензина ухудшаются. Использование старого бензина вызывает затрудненный пуск, а также засорение топливной системы продуктами разложения. Если во время хранения бензин придет в негодность, то может потребоваться обслуживание или замена карбюратора или иных компонентов топливной системы насоса.

Безопасная продолжительность нахождения топлива в баке и карбюраторе зависит от таких факторов, как марка бензина, температура хранения и степени заполнения топливного бака. Присутствие воздуха в топливном баке способствует окислению топлива. Высокая температура хранения может вызвать ускорение процесса старения топлива. Проблемы из-за старения топлива могут возникнуть через несколько месяцев и даже раньше, если залитый в бак бензин не был свежим.

Гарантия не покрывает повреждения топливной системы или проблемы с работой двигателя из-за невыполнения работ по подготовке к хранению.

Краткосрочное хранение (30 - 90 дней)

Если предполагается, что оборудование не будет использоваться в течение 30 - 90 дней, для предотвращения возникновения проблем, связанных с топливом, выполнить следующее:

1. Применяйте стабилизирующие присадки в бензин в соответствии инструкциями изготовителя.

Стабилизирующие присадки доливаются в полный бак, заполненный свежим бензином. Воздух в неполном баке будет способствовать ускоренной потере бензином рабочих качеств. Если бензин хранится в специальной емкости, убедитесь в том, что он свежий.

Если предполагается, что топливо из емкости будет использоваться спустя 3 месяца, рекомендуется при заполнении емкости добавлять стабилизирующую присадку топлива.

2. После заливки стабилизирующей присадки заполните камеру насоса водой и запустите на открытом воздухе двигатель насоса; дайте ему поработать 10 минут, чтобы обработанный бензин попал в карбюратор.

ПРИМЕЧАНИЕ

Работа насоса, не заполненного перекачиваемой жидкостью, приведет к повреждению уплотнения насоса. Перед пуском двигателя заполняйте камеру насоса водой.

3. Переведите топливный кран в положение OFF (закрыто).
4. Не останавливайте двигатель до тех пор, пока он не выработает весь бензин из поплавковой камеры карбюратора. Время работы при этом составляет примерно 3 минуты.

Примечание:

- У всех стабилизирующих присадок есть срок хранения; со временем они теряют свои свойства.
- Стабилизирующие присадки не способны восстановить старое топливо, вернув ему рабочие качества.

Хранение в течение продолжительного срока (более трех месяцев)

Слейте топливо из топливного бака и карбюратора

1. Установите топливный кран в положение OFF (закрыто).
2. Снимите сливную пробку карбюратора [2] с помощью ключа на 10 мм или отвертки, затем слейте топливо из карбюратора в подходящую емкость.

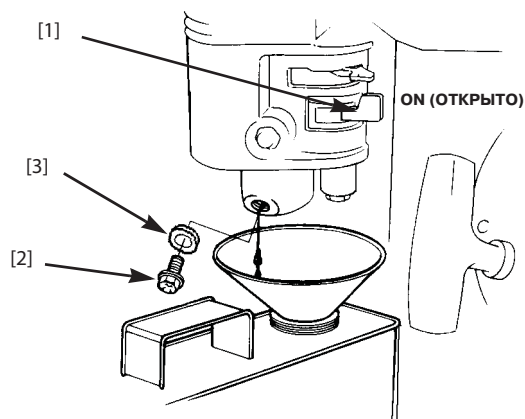
ПРЕДУПРЕЖДЕНИЕ

Бензин исключительно огнеопасен и взрывоопасен.

Работа с топливом сопряжена с риском получения ожогов или травм.

- Остановите двигатель и дайте ему остыть.
- Выполняйте работы вдали от источников тепла, пламени и искр.
- Работайте с топливом только вне помещений.
- Немедленно вытирайте пролитую жидкость.

3. Переведите топливный кран [1] в положение ON (открыто). Это позволит слить топливо из бака через поплавковую камеру карбюратора.



4. Установите на место сливную пробку [2] и прокладку [3].

Момент: 5 Нм (50 кгс-см)

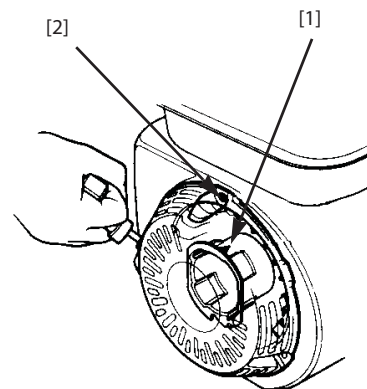
Моторное масло

Замените моторное масло (стр. 9).

Цилиндр двигателя

1. Выкрутите свечу зажигания (стр. 11).
2. Залейте в цилиндр 5-10 мл чистого моторного масла.
3. Потяните несколько раз шнур стартера, чтобы масло распределилось по стенкам цилиндра.
4. Вверните свечу зажигания.

5. Медленно потяните рукоятку стартера до появления сопротивления. Продолжайте тянуть, пока метка [1] на шкиве стартера не совпадет с отверстием [2] на стартере. Плавно верните рукоятку стартера в исходное положение. Этим будут закрыты клапаны, и влага не сможет попасть в цилиндр двигателя.



РАЗМЕЩЕНИЕ ПРИ ХРАНЕНИИ

Поскольку насос будет храниться с заправленным бензином баком, следует принять меры для снижения опасности возгорания паров бензина. Выбирайте место для хранения вдали от устройств, являющихся потенциальными источниками опасности, таких как печи, нагреватели воды или сушилки для одежды. Также избегайте мест с установленными электродвигателями или мест, где используются электрические инструменты.

По возможности избегайте мест с высокой влажностью, поскольку в этом случае вероятность развития коррозии будет выше.

Рычаг топливного крана должен находиться в положении OFF (ЗАКРЫТО) во избежание утечки топлива, за исключением случаев слива топлива из бака и карбюратора на время хранения.

Расположите насос на горизонтальной поверхности. Наклон может вызвать утечку топлива или моторного масла.

После остывания двигателя и выпускной системы накройте насос для защиты его от пыли. Горячий двигатель и выпускная система способны вызвать возгорание или плавление некоторых материалов.

Не используйте пластиковые чехлы для накрывания изделия. Это может привести к конденсации влаги и последующей коррозии компонентов насоса.

РАСКОНСЕРВАЦИЯ ПОСЛЕ ХРАНЕНИЯ

Выполните контрольную проверку насоса в соответствии с разделом ПЕРЕД НАЧАЛОМ РАБОТЫ (стр. 4).

Если в процессе подготовки к хранению топливо было слито, заполните бак свежим топливом. Если бензин хранится в специальной емкости, убедитесь в том, что он свежий. Во время хранения рабочие свойства бензина ухудшаются, что вызывает затрудненный пуск двигателя.

Если в цилиндр заливалось масло перед хранением, в течение некоторого времени после пуска двигатель может дымить. Это нормально.

ПОИСК И УСТРАНЕНИЕ НЕИСПРАВНОСТЕЙ

Двигатель не запускается

Возможная причина	Действия по исправлению
Выключатель зажигания находится в положении OFF (ВЫКЛ)	Переведите выключатель зажигания в положение ON (ВКЛ) (стр. 7).
Топливный кран в положении OFF (закрыто)	Переведите топливный кран в положение ON (открыто) (стр. 7).
Нет топлива	Залейте бензин (стр. 12).
Низкий уровень моторного масла	Долейте моторное масло (стр. 9).
Некачественное топливо; насос хранился с бензином без добавления присадок или без сливания топлива, или залит плохой бензин	Слейте топливо из топливного бака и карбюратора (стр. 14). Залейте свежий бензин (стр. 12).
Неисправна свеча зажигания, или зазор электродов свечи не соответствует рекомендованному	Отрегулируйте зазор или замените свечу зажигания (стр. 11).
Заливание свечи зажигания топливом	Просушите и установите на место свечу зажигания.
Загрязнение топливного фильтра, неисправность карбюратора, неисправность системы зажигания, заедание клапанов и т.д.	Доставьте насос к официальному дилеру Honda для ремонта.

Потеря мощности

Возможная причина	Действия по исправлению
Рычаг дроссельной заслонки не установлен в положении FAST (макс обороты)	Переведите рычаг дроссельной заслонки в положение FAST (макс обороты).
Засорен воздухоочиститель	Очистите или замените фильтрующий элемент воздухоочистителя (стр. 10).
Некачественное топливо; насос хранился с бензином без добавления присадок или без сливания топлива, или залит плохой бензин	Слейте топливо из топливного бака и карбюратора (стр. 14). Залейте свежий бензин (стр. 12).
Загрязнение топливного фильтра, неисправность карбюратора, неисправность системы зажигания, заедание клапанов и т.д.	Доставьте насос к официальному дилеру Honda для ремонта.

Насос не перекачивает

Возможная причина	Действия по исправлению
Засорен сетчатый фильтр	Очистите сетчатый фильтр.
Ослабли хомуты всасывающего шланга	Затяните хомуты всасывающего шланга (стр. 5).
Чрезмерная высота всасывания	Установите насос на надлежащей высоте (стр. 6).
Требуется предварительная подкачка	Выполните предварительную подкачку насоса (стр. 5).
Насос по-прежнему не перекачивает	Доставьте насос к официальному дилеру Honda для ремонта.
Протечка воздуха на стороне всасывания	Осмотрите соединения всасывающего шланга. Убедитесь в надежности соединений, а также в том, что резьбовые соединения уплотнены резьбоуплотнительной лентой.

ТЕХНИЧЕСКИЕ ХАРАКТЕРИСТИКИ

ГАБАРИТНЫЕ РАЗМЕРЫ И МАССА

Модель	WMP20XE1T
Длина x Ширина x Высота	520 x 400 x 450 мм
Сухая масса	26 кг
Тип насоса	Центробежный, самоподкачивающий
Диаметр всасывающего патрубка	50,8 мм
Диаметр выпускного патрубка	
Номинальная частота вращения вала двигателя	3850 ± 150 об/мин
Общий напор (максимальный)	31 м
Высота всасывания (макс)	9,5 м
Производительность насоса (макс)	850 л/мин
Время предварительной прокачки	47 с при высоте 5 метров
Давление (макс)	300 кПа
Максимальное время непрерывной работы	1,8 ч
Уровень звукового давления в рабочей зоне (в соответствии с нормами директивы 2006/42/ЕС)	89 дБ (А)
Допуск	3 дБ (А)
Измеренный максимальный уровень звуковой мощности (в соответствии с директивой 2000/14/ЕС)	102 дБ (А)
Допуск	3 дБ (А)
Гарантируемый максимальный уровень звуковой мощности (в соответствии с директивой 2000/14/ЕС)	105 дБ (А)
Уровень вибрационного воздействия (в соответствии с директивой 2000/14/ЕС)	Нет данных
Допуск	Нет данных
Полезная мощность (по SAE J1349)	3,6 кВт при 3600 об/мин

* Примерное время. Действительное время может отличаться в зависимости от нагрузки.

ДВИГАТЕЛЬ И ЕГО ХАРАКТЕРИСТИКИ

Модель	GX160T2
Тип двигателя	4-тактный, одноцилиндровый, с верхним расположением клапанов
Рабочий объем [диаметр цилиндра x ход поршня]	163 см ³ [68 x 45 мм]
Заправочная емкость моторного масла	0,58 л
Заправочная емкость топливного бака	3,1 л
Система охлаждения	Принудительное, воздушное
Система зажигания	Транзисторное магнето
Направление вращения вала механизма отбора мощности	Против часовой стрелки

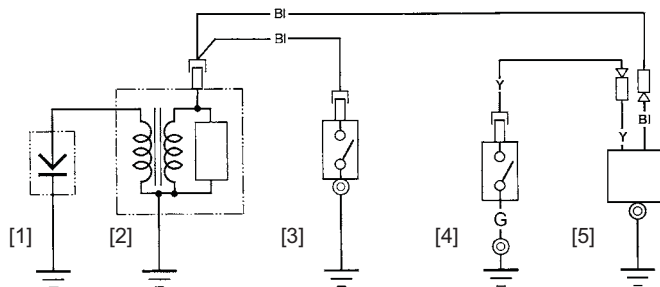
ТЕХНИЧЕСКОЕ ОБСЛУЖИВАНИЕ

Топливо	Неэтилированный бензин с октановым числом по исследовательскому методу не ниже 91	См. стр. 12.
Моторное масло	SAE 10W-30, API SJ или выше	См. стр. 9.
Тип свечи зажигания	NGK- BPR6ES	См. стр. 11.
Максимальное число оборотов	3700 - 4000 об/мин	Руководство по техническому обслуживанию и ремонту

РЕГУЛИРОВКИ

Зазор между электродами свечи зажигания	0,7 - 0,8 мм	См. стр. 11.
Частота холостого хода	1400 ⁺²⁰⁰ ₋₁₅₀	Руководство по техническому обслуживанию и ремонту
Зазор в клапанном механизме (на холодном двигателе)	Впуск: 0,08 ± 0,02 мм Выпуск: 0,10 ± 0,02 мм	Обратитесь к официальному дилеру Honda
Иные технические характеристики	Других регулировок не требуется	

СХЕМА ЭЛЕКТРООБОРУДОВАНИЯ



ДВИГАТЕЛЬ	ПОЛОЖЕНИЕ ВЫКЛЮЧАТЕЛЯ	УРОВЕНЬ МАСЛА	ПОЛОЖЕНИЕ ВЫКЛЮЧАТЕЛЯ	ДВИГАТЕЛЬ
RUN (РАБОТА)	OPEN (ОТКРЫТО)	НОРМА	OPEN (ОТКРЫТО)	RUN (РАБОТА)
STOP (ОСТАНОВКА)	CLOSED (ЗАКРЫТО)	НИЗКИЙ УРОВЕНЬ	CLOSED (ЗАКРЫТО)	STOP (ОСТАНОВКА)

- [1] СВЕЧА ЗАЖИГАНИЯ
 [2] КАТУШКА ЗАЖИГАНИЯ
 [3] ВЫКЛЮЧАТЕЛЬ ЗАЖИГАНИЯ
 [4] ДАТЧИК-ВЫКЛЮЧАТЕЛЬ УРОВНЯ МАСЛА
 [5] БЛОК СИГНАЛИЗАЦИИ О НИЗКОМ УРОВНЕ МАСЛА

B1	Черный	Br	Коричневый	G	Зеленый	Lg	Светло-зеленый
Y	Желтый	O	Оранжевый	R	Красный	P	Розовый
Bu	Синий	Lb	Голубой	W	Белый	Gr	Серый

Контактную информацию официальных дилеров ООО “Хонда Мотор РУС” в Российской Федерации и адреса сервисных центров можно получить на сайте www.honda.co.ru

ИНФОРМАЦИЯ

Наименование изготовителя, местонахождение:	"Хонда Мотор Ко., Лтд.", Япония, г. Токио, 107-8556, Минами-Аояма, Минато-ку, 2-ТЁМЭ, 1-1. "Honda Motor Co.,LTD", № 1-1, 2 Chome, Minami-Aoyama, Minato-ku, Tokyo, 107-8556, Japan	
Уполномоченное изготовителем лицо на территории РФ, местонахождение:	"Хонда Мотор РУС", ООО. Российская Федерация, г. Москва, 108809 поселение Марушкинское, деревня Шарапово, ул. Придорожная, строение 1. Телефон горячей линии: 8(800)5557711 Адрес электронной почты: postoffice@honda.co.ru	
Срок службы	2 года при соблюдении условий эксплуатации, указанных в руководстве по эксплуатации	
Срок хранения	Без ограничения при соблюдении условий хранения	
Дата изготовления	указана на изделии	
Утилизация	Утилизируйте в соответствии с местным/региональным/ национальным/международным законодательством	
Назначение водяного насоса серия WMP	Многоцелевой насос серии WMP предназначен для перекачивания химикатов сельскохозяйственного назначения и промышленных химикатов.	
Уровень шума у агрегата, дБ (А) (98/37/ЕС, 2006/42/ЕС)	89	
Гарантированный максимальный уровень шума, дБ (А) (2000/14/ЕС, 2005/88/ЕС)	105	

Номер сертификата
RU C-JP.AЯ04.B.00165
Номер декларации
RU Д-JP.AB27.B.00004

HONDA
The Power of Dreams

EAC

POMWMP20X1