



## **ПРИЦЕПЫ-СТАНЦИИ КОМПРЕССОРНЫЕ**

**Модели: ДК-10/10Т, ДК-10/10РТ,  
ДК-12/7Т, ДК-12/7РТ**

**КАТАЛОГ ДЕТАЛЕЙ  
И СБОРОЧНЫХ ЕДИНИЦ**

**3365.00.00.000КДС**

## Содержание

Ходовая часть	2
Двигатель и система регулирования производительности	4
Агрегат компрессорный	6
Блок винтовой	8
Маслоотделитель	10
Система контроля уровня масла узел воздухораздаточный	12
Узел воздухораздаточный	12
Блок охлаждения	14
Бак топливный	16
Система выпуска отработавших газов двигателя	16
Система ручного управления производительностью	18
Фильтр воздушный компрессора	18
Установка основных агрегатов на раму	20
Короб нижний	22
Короб верхний	24
Панель управления	26
Установка световозвращателей и панели управления	27
Схема электрическая принципиальная	28
Схема электрическая принципиальная подключения дорожной сигнализации	29
Схема комбинированная функциональная	30

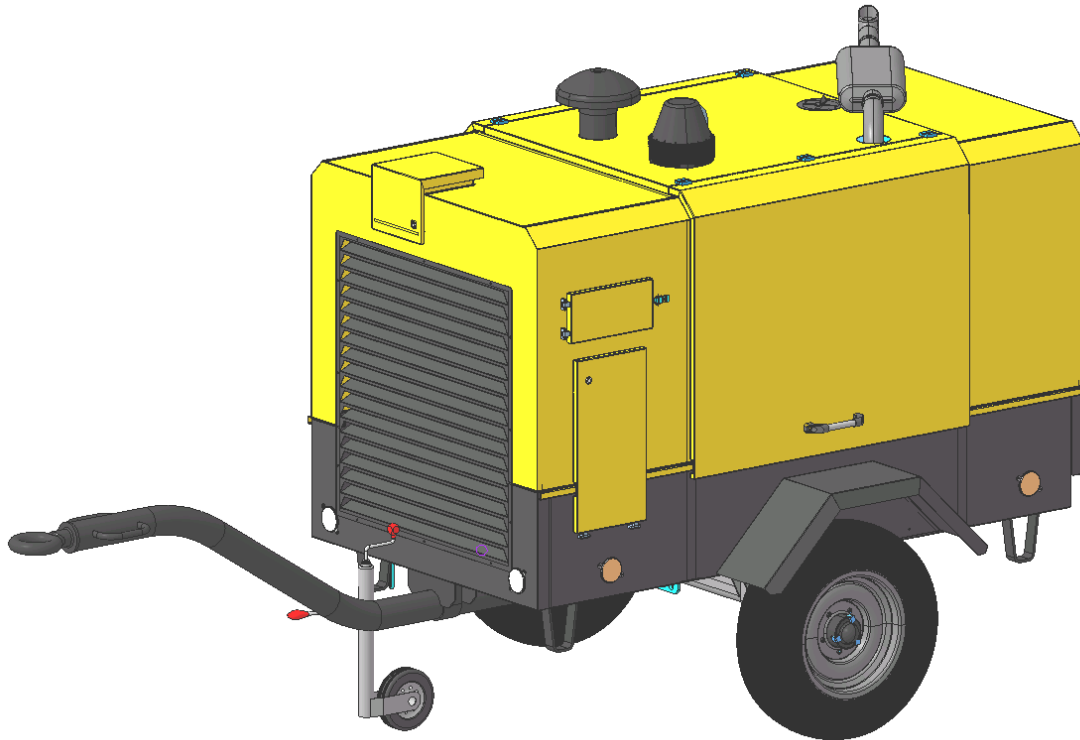


Рис. 1 – Общий вид прицеп-станций ДК 10/10Т, ДК 12/7Т

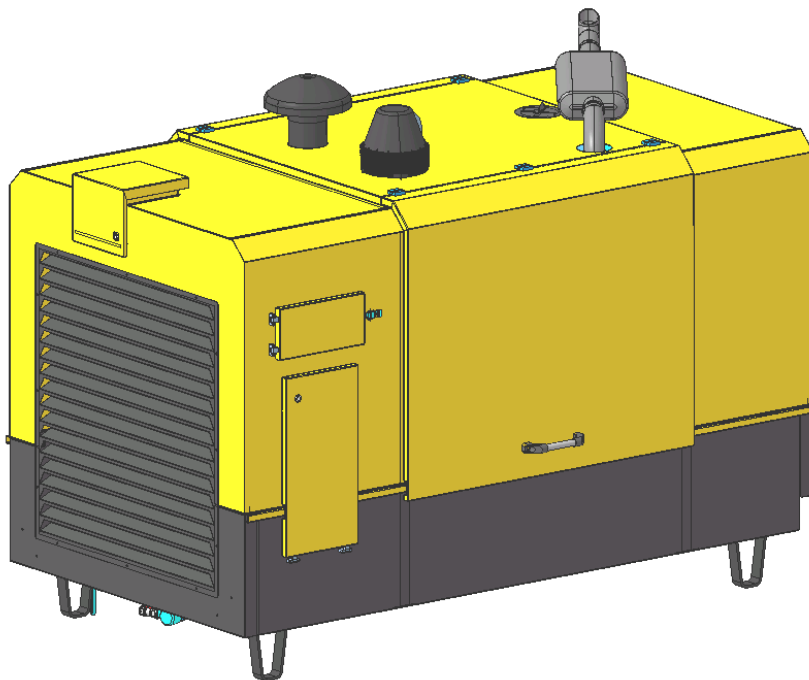
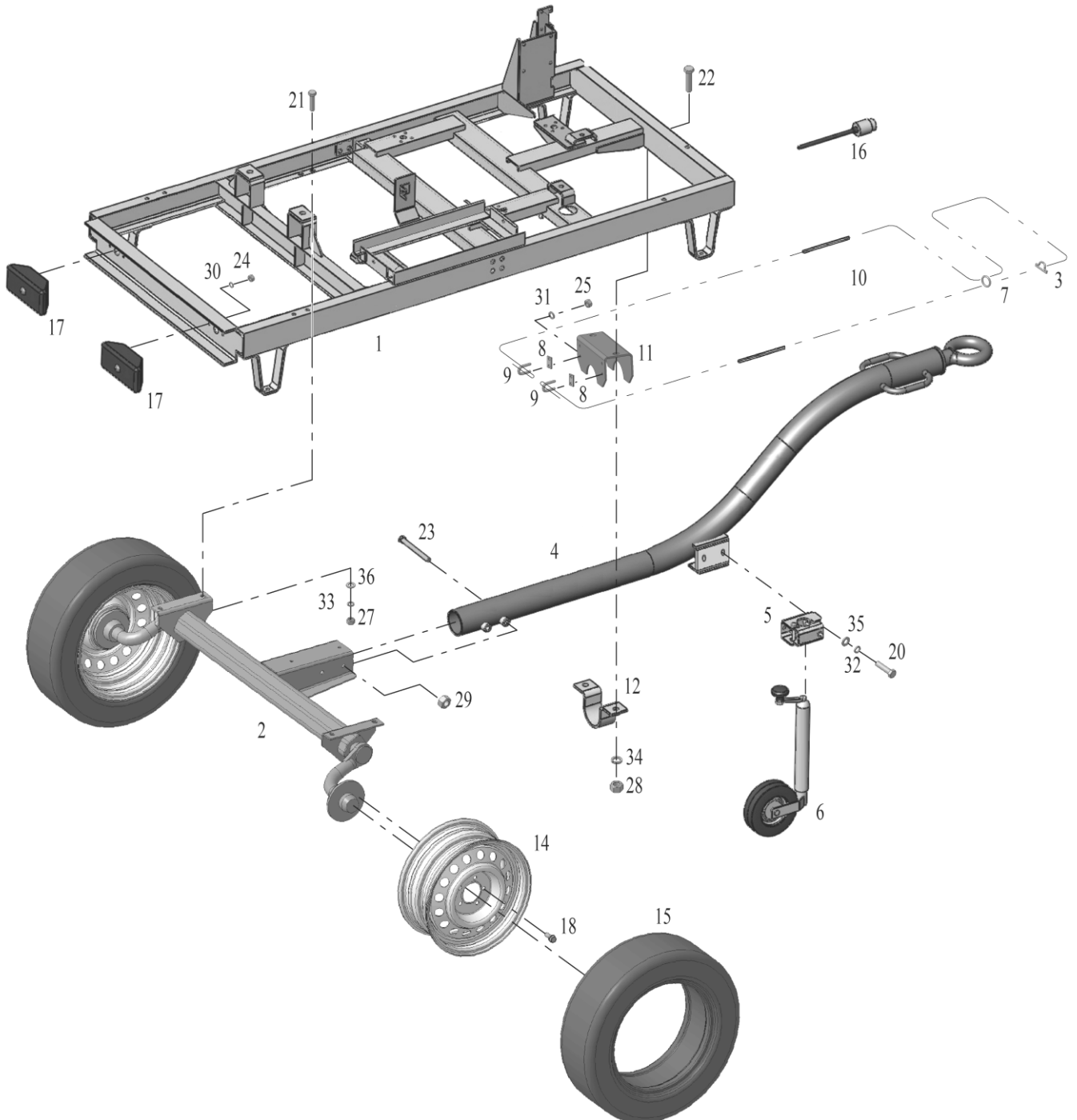


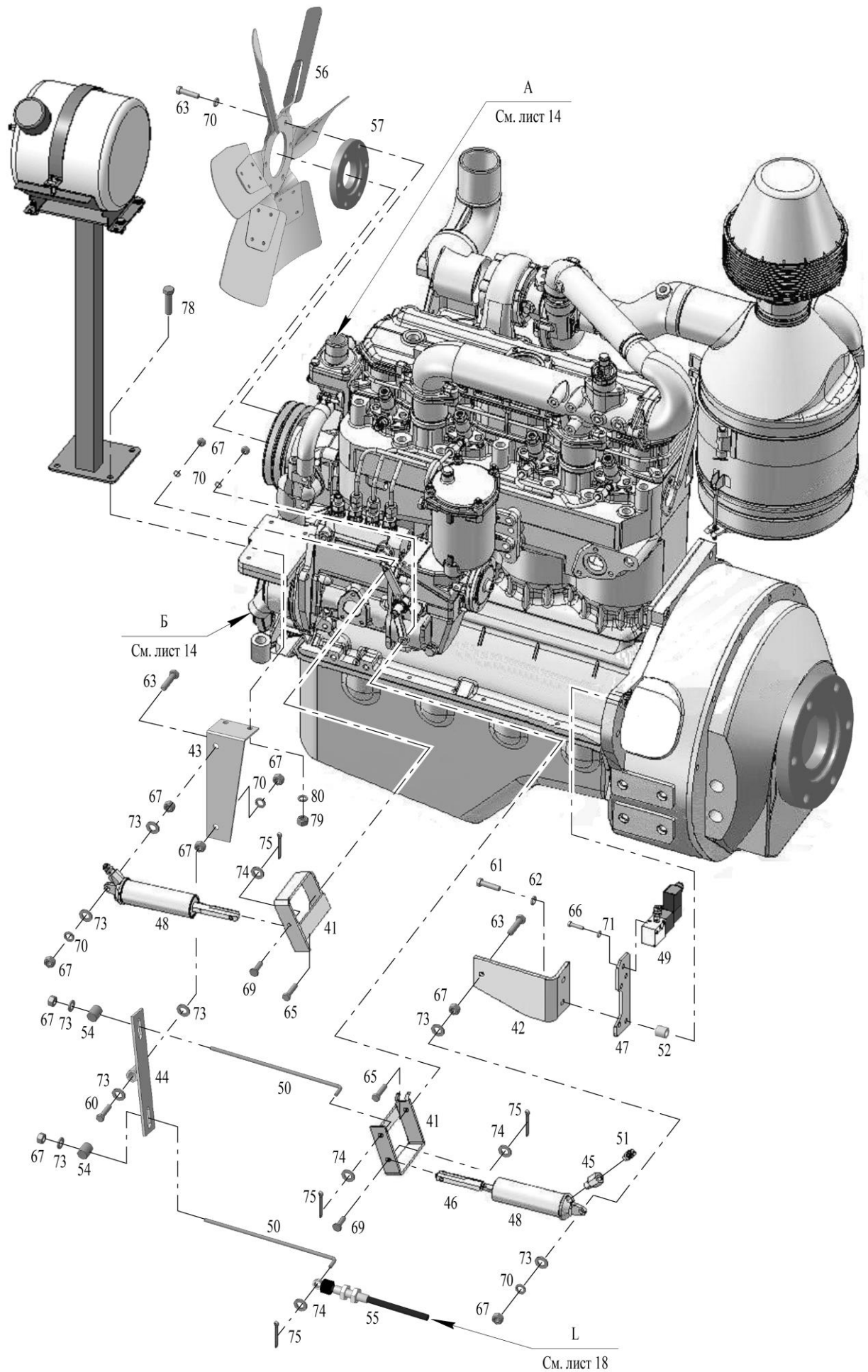
Рис. 2 – Общий вид прицеп-станций ДК 10/10РТ, ДК 12/7РТ





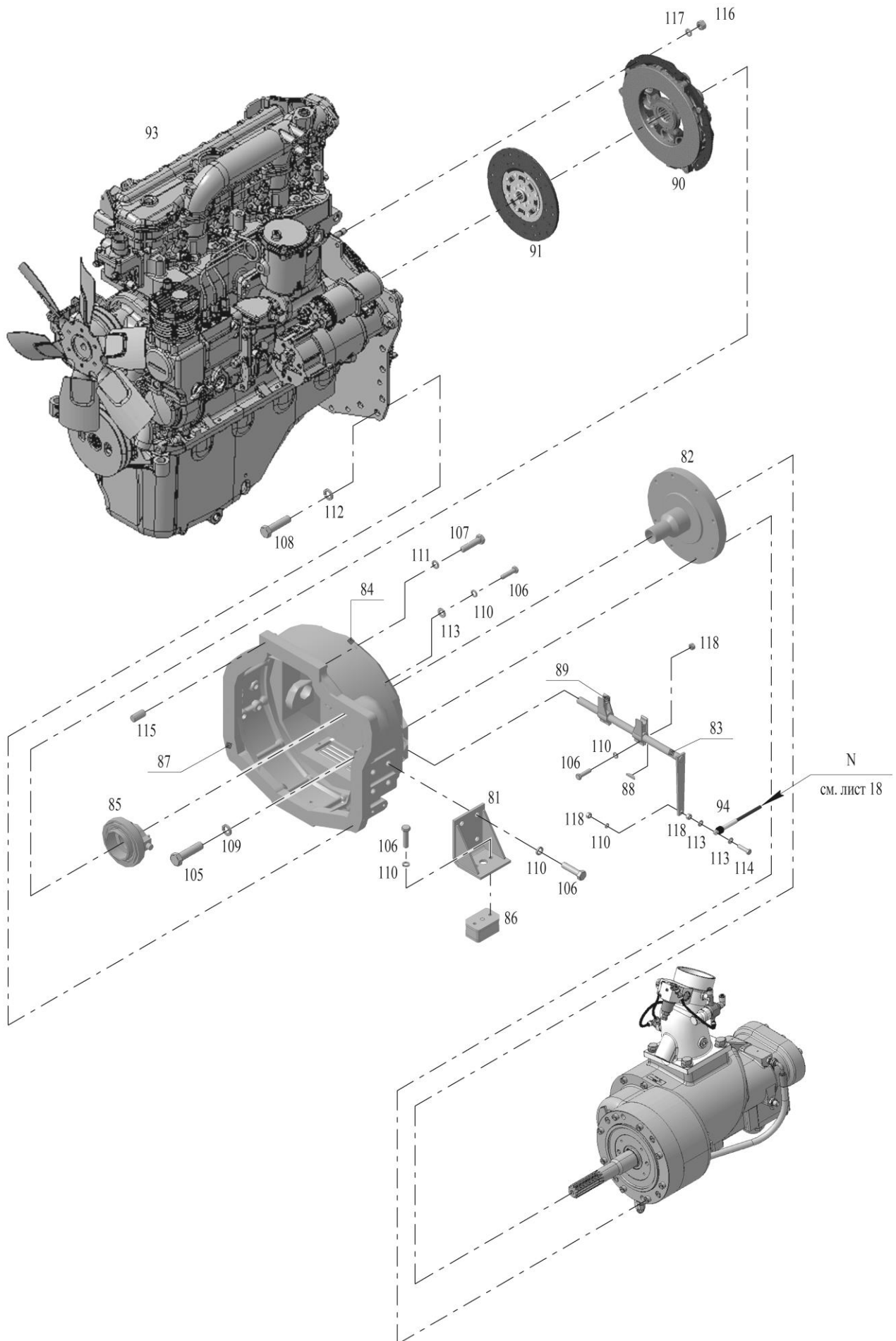
## Каталог деталей и сборочных единиц

Поз.	№ чертежа или код АСУП	Наименование	Количество на исполнение			
			ДК 10/10 Т	ДК 10/10 РТ	ДК 12/7 Т	ДК 12/7 РТ
1	0200-010 P2	Рама	1	1	1	1
2	1526192	Ось без тормоза	1	-	1	-
3	0200-020	Замок	1	-	1	-
4	0200-300А	Дышло	1	-	1	-
5	249804	Хомут зажимной	1	-	1	-
6	1222437	Стойка опорная с колесом	1	-	1	-
7	0200-049	Кольцо	1	-	1	-
8	0200-051	Прокладка	2	-	2	-
9	0200-052	Скоба	2	-	2	-
10	0200-053-01	Трос	1	-	1	-
11	0000-845Р	Кронштейн	1	-	1	-
12	0209-202	Хомут	1	-	1	-
13						
14	450-31010015А	Диск 6L-15 (5 болтов)	2	-	2	-
15	215-9015С Бел-11	Автошина в сборе	2	-	2	-
16	1400-020	Жгут №2	1	-	1	-
17	ФП-132А	Фонарь	2	-	2	-
18	2081670020	Болт 12x1.5x25	10	-	10	-
19						
20		Болт М10-6gx35.88.016 ГОСТ 7798-70	2	-	2	-
21		Болт М16-6gx35.88.016 ГОСТ 7798-70	4	-	4	-
22		Болт М20-6gx60.88.016 ГОСТ 7798-70	2	-	2	-
23		Болт М16-6gx170.88.016 ГОСТ 7798-70	2	-	2	-
24		Гайка М5-6Нх5.016 ГОСТ 5915-70	4	-	4	-
25		Гайка М8-6Нх5.016 ГОСТ 5915-70	4	-	4	-
26						
27		Гайка М16-6Нх5.016 ГОСТ 5915-70	6	-	6	-
28		Гайка М20-6Нх5.016 ГОСТ 5915-70	2	-	2	-
29		Гайка ISO7041-M16-N	2	-	2	-
30						
31		Шайба 8.65Г.06 ГОСТ 6402-70	4	-	4	-
32		Шайба 10.65Г.06 ГОСТ 6402-70	2	-	2	-
33		Шайба 16.65Г.06 ГОСТ 6402-70	6	-	6	-
34		Шайба 20.65Г.06 ГОСТ 6402-70	2	-	2	-
35		Шайба А10.04.016 ГОСТ 11371-78	2	-	2	-
36		Шайба А16.04.016 ГОСТ 11371-78	4	-	4	-
37						
38						
39						
40						





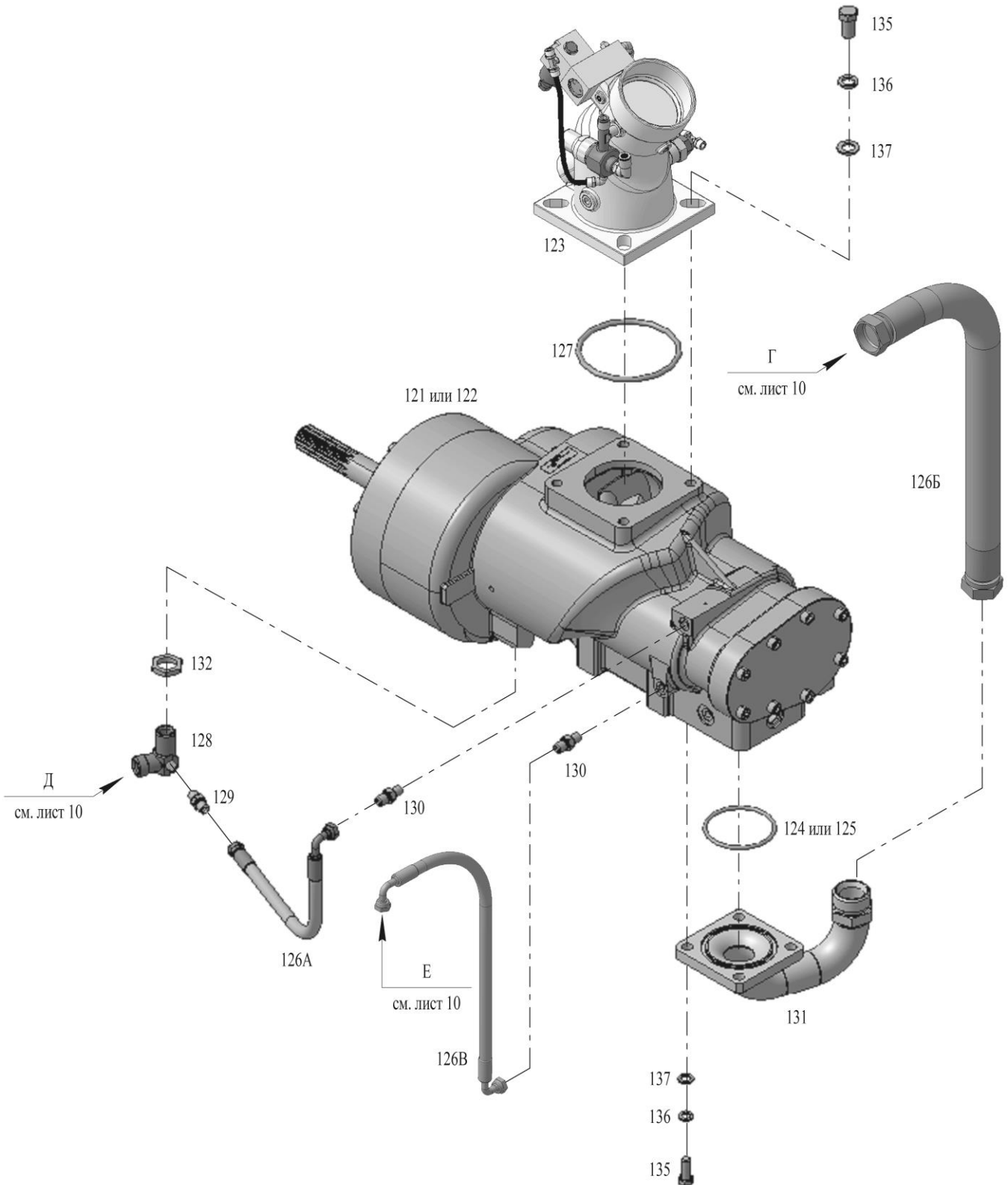
Поз.	№ чертежа или код АСУП	Наименование	Количество на исполнение			
			ДК 10/10 Т	ДК 10/10 РТ	ДК 12/7 Т	ДК 12/7 РТ
41	МЗА9-ПВ5/0,7 0903-020	Рычаг	2	2	2	2
42	ММЗ-03-ПВ6/0,7 Р1 0000-050Р СБ	Кронштейн	1	1	1	1
43	ММЗ-03-ПВ6/0,7 0000-931	Кронштейн цилиндра	1	1	1	1
44	ММЗ-ПВ10/7 0900-010СБ	Рычаг	1	1	1	1
45	ММЗ-03-ПВ6/0,7 2220-005	Штуцер	2	2	2	2
46	МЗА9-ПВ5/0,7 0900-062	Вилка	2	2	2	2
47	МЗА9-ПВ5/0,7 0903-002	Кронштейн	1	1	1	1
48	100-3570210	Пневмоцилиндр	2	2	2	2
49	338-015-02	Пневмораспределитель	1	1	1	1
50	ММЗ-ПВ10/7 0000-006А-1	Тяга	2	2	2	2
51	1510-6/4-1/8	Фитинг	3	3	3	3
52		Втулка	2	2	2	2
53						
54		Ограничитель	2	2	2	2
55	3307-3508180-02	Трос привода стояночного тормоза задний правый	1	1	1	1
56	ММЗ-ПВ10/7 2000-790-1	Вентилятор	1	1	1	1
57	ММЗ-ПВ10/7 2000-793	Планшайба	1	1	1	1
58						
59						
60		Болт М8-6gx60.48.06 ГОСТ 7798-70	1	1	1	1
61		Болт М12-6gx35.48.06 ГОСТ 7798-70	4	4	4	4
62		Шайба 12.65Г.06 ГОСТ 6402-70	4	4	4	4
63		Болт М8-6gx45.48.06 ГОСТ 7798	8	8	8	8
64		Болт М8-6gx30.48.06 ГОСТ 7798	3	3	3	3
65		Болт М8-6gx20.48.06 ГОСТ 7798	2	2	2	2
66		Винт АМ4-6gx35.48.016 ГОСТ 17473	2	2	2	2
67		Гайка М8-6Н.5.06 ГОСТ 5915-70	9	9	9	9
68		Гайка М4-6Н.5.06 ГОСТ 5915	4	4	4	4
69		Ось 6-6f9x25.40X1.277...331 Ц2хр. ГОСТ9650	3	3	3	3
70		Шайба 8.65Г.06 ГОСТ 6402	14	14	14	14
71		Шайба 4.65Г.06 ГОСТ 6402-70	2	2	2	2
72		Шайба А4.01.08кп. ГОСТ 11371	2	2	2	2
73		Шайба А8.01.08кп. ГОСТ 11371	14	14	14	14
74		Шайба А6.01.08кп. ГОСТ 11371	6	6	6	6
75		Шплинт 1,6x12.06 ГОСТ 397	3	3	3	3
76						
77						
78		Болт М10-6gx65.48.06 ГОСТ 7798-70	3	3	3	3
79		Гайка М10-6Н.5.06 ГОСТ 5915-70	3	3	3	3
80		Шайба 10.65Г.06 ГОСТ 6402-70	3	3	3	3







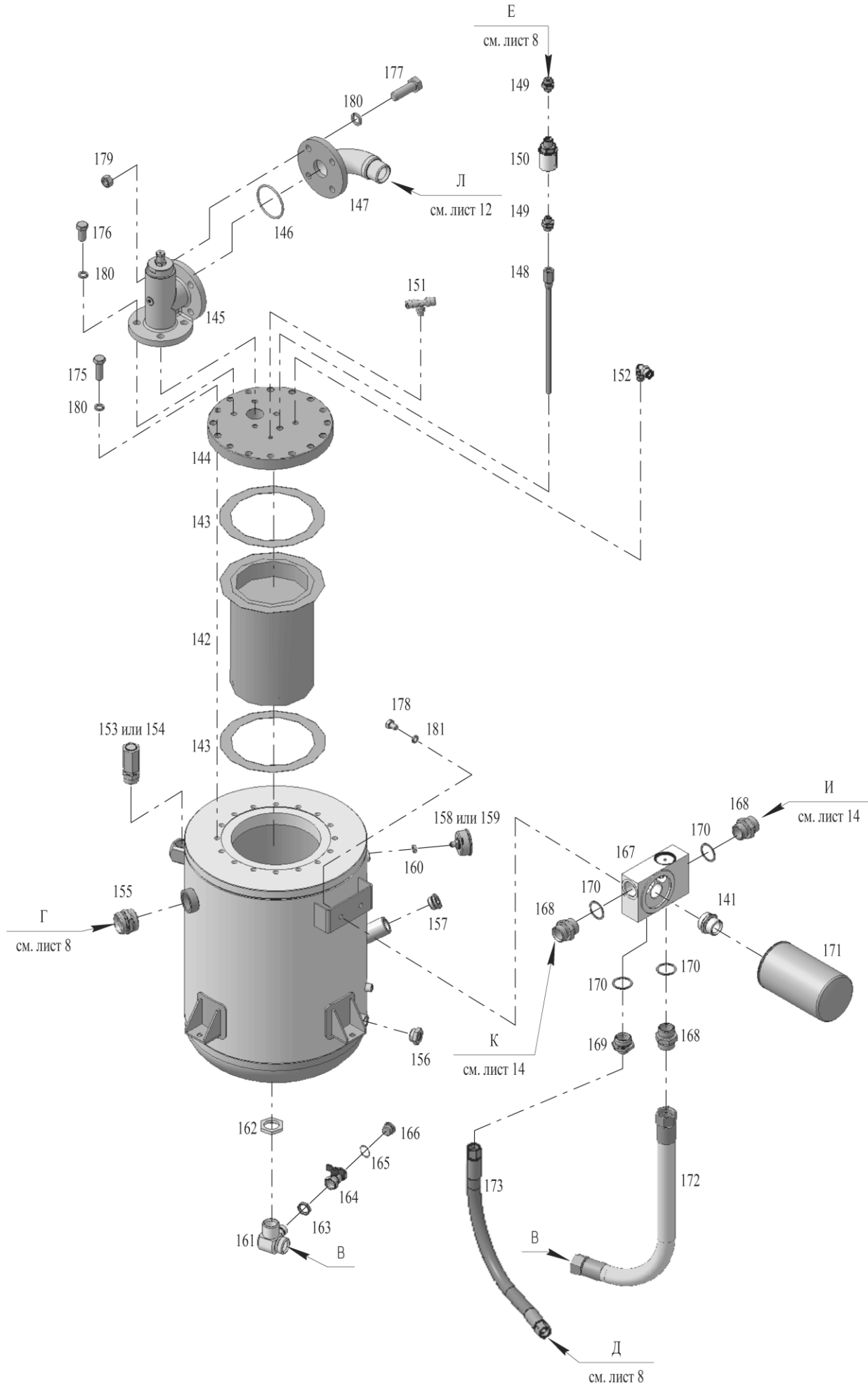
Поз.	№ чертежа или код АСУП	Наименование	Количество на исполнение			
			ДК 10/10 Т	ДК 10/10 РТ	ДК 12/7 Т	ДК 12/7 РТ
81	ММЗ-03-ПВ6/0,7 0000-960	Кронштейн	2	2	2	2
82	ММЗ-ПВ10/7 0103-004Г	Кронштейн отводки	1	1	1	1
83	МЗА9-ПВ5/0,7 0103-020	Валик вилки включения	1	1	1	1
84	245-1601313-А2 (245-1601312 заготовка)	Картер муфты сцепления	1	1	1	1
85	50-1601180А	Отводка с втулкой	1	1	1	1
86	240-1001025	Амортизатор	2	2	2	2
87	245-1002312-В	Картер маховика	1	1	1	1
88	МЗА9-ПВ6/0,7 0103-005	Шпонка	2	2	2	2
89	50-1601203	Вилка включения сцепления	2	2	2	2
90	80-1601090	Диск сцепления	1	1	1	1
91	85-1601130-02	Диск ведомый	1	1	1	1
92						
93		Двигатель Д245-1582	1	1	1	1
94	3307-3508068-02	Трос привода стояночного тормоза передний	1	1	1	1
95						
96						
97						
98						
99						
100						
101						
102						
103						
104						
105		Болт М8-6gx65.48.06 ГОСТ 7805-70	7	7	7	7
106		Болт М10-6gx30.48.06 ГОСТ 7805-70	14	14	14	14
107		Болт М12-6gx40.48.06 ГОСТ 7805-70	7	7	7	7
108		Болт М16-6gx40.48.06 ГОСТ 7805-70	8	8	8	8
109		Шайба 8.65Г.06 ГОСТ 6402-70	9	9	9	9
110		Шайба 10.65Г.06 ГОСТ 6402-70	20	20	20	20
111		Шайба 12.65Г.06 ГОСТ 6402-70	8	8	8	8
112		Шайба 16.65Г.06 ГОСТ 6402-70	5	5	5	5
113		Шайба С.10.01.08кп. ГОСТ 11371-78	13	13	13	13
114		Болт М10-6gx60.48.06 ГОСТ 7805-70	1	1	1	1
115		Штифт 14x30 ГОСТ 3128	2	2	2	2
116		Гайка М12x1,25-6Н.6.019 ГОСТ 5915-70	6	6	6	6
117		Шайба 12.0Т.65Г.06 ГОСТ 6402-70	6	6	6	6
118		Гайка М10-6Н.6.019 ГОСТ 5915-70	4	4	4	4
119						
120						





Каталог деталей и сборочных единиц

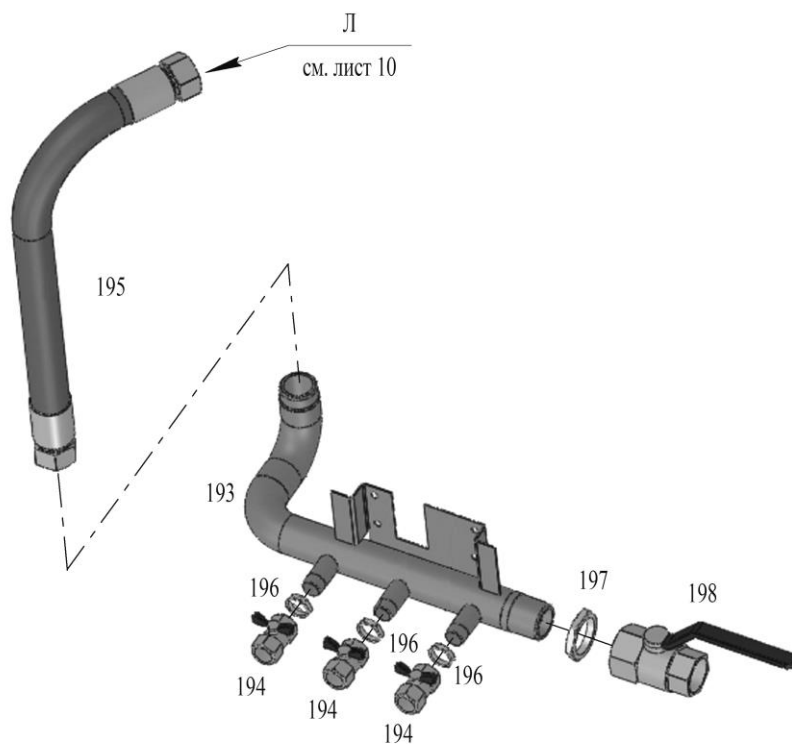
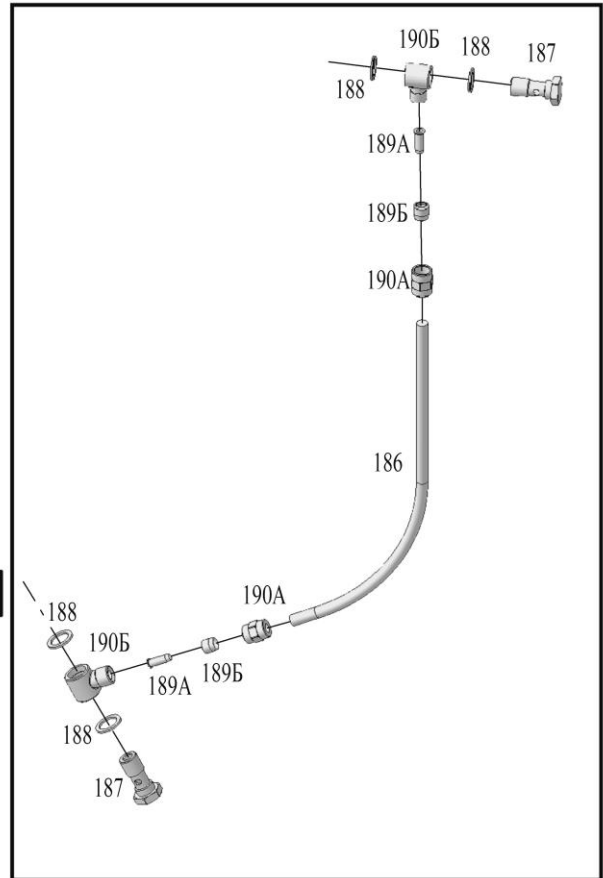
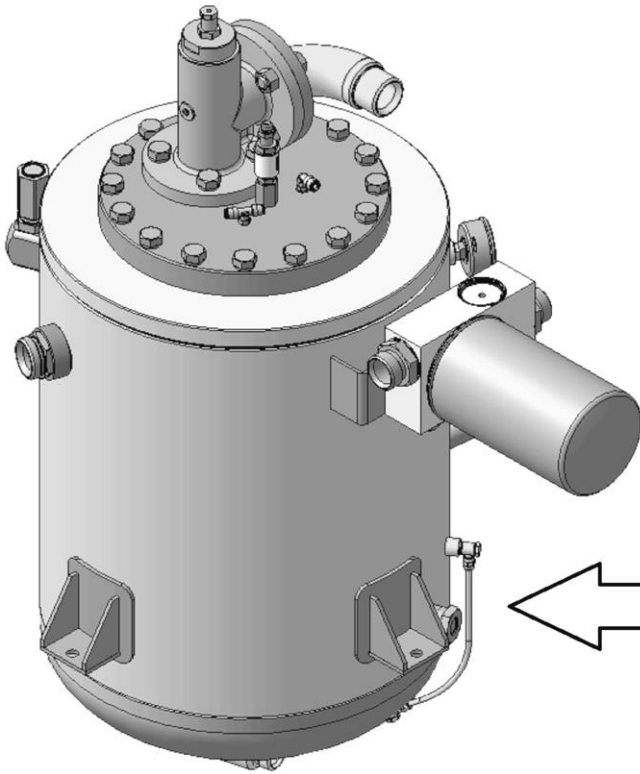
Поз.	№ чертежа или код АСУП	Наименование	Количество на исполнение			
			ДК 10/10 Т	ДК 10/10 РТ	ДК 12/7 Т	ДК 12/7 РТ
121	4031100410	Блок винтовой CF90LG5 (HWX), i=2.586	1	1		
122	4031100430	Блок винтовой CF90LG5 (HWC), i=2.852			1	1
123	4180101001	Клапан всасывающий RB80PM	1	1	1	1
124	4272001000	Кольцо резиновое 090-098-46-2-4 ГОСТ 9833-73	1	1	1	1
125	4272003100	Кольцо резиновое 88x4,5 Viton DIN 3771 (применяется взамен поз. 124)	1	1	1	1
126А	4190012001	РВД.EQU.1/4".400.60°.0°-90°	1	1	1	1
126Б	4198071009	Рукав РВД40.ЕНТ.1 1/2". 520.60				
126В	4190015005	РВД.EQU.1/4".700.60°.90°-90°/180	1	1	1	1
127		Кольцо резиновое, в комплекте с дет. поз. 123	1	1	1	1
128	ВК100.00.31.000	Угольник М26x1,5x3/4"	1	1	1	1
129	ВК100.00.00.015	Штуцер 1/4"x1/4"	1	1	1	1
130	ВК100.00.00.016	Штуцер М12x1,5x1/4 "	2	2	2	2
131	3365.00.30.100	Отвод в сборе	1	1	1	1
132	ВК100.00.31.003	Гайка М26x1.5, в комплекте с дет. поз. 128	1	1	1	1
133						
134						
135		Болт М16-6gx40.58.А.019 ГОСТ 7805-70	8	8	8	8
136		Шайба 16.65Г.019 ГОСТ 6402-70	8	8	8	8
137		Шайба А.16.01.10кп.019 ГОСТ 11371-78	8	8	8	8
138						
139						
140						





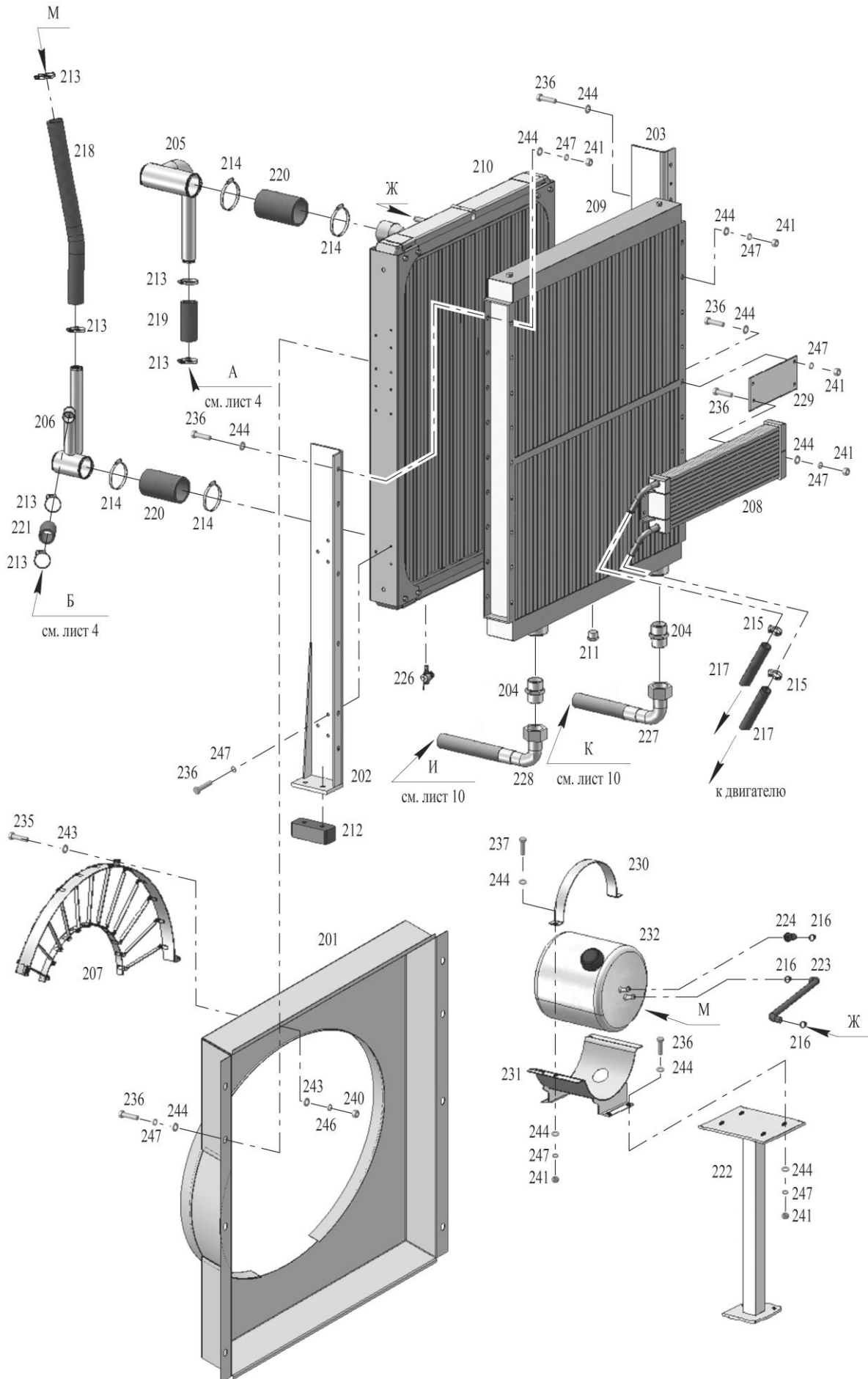
Каталог деталей и сборочных единиц

Поз.	№ чертежа или код АСУП	Наименование	Количество на исполнение			
			ДК 10/10 Т	ДК 10/10 РТ	ДК 12/7 Т	ДК 12/7 РТ
141	3365.00.40.100	Маслоотделитель	1	1	1	1
142	4061000801	Фильтр маслоотделитель	1	1	1	1
143		Прокладка, в комплекте с дет. поз. 142	2	2	2	2
144	3365.00.40.001	Крышка	1	1	1	1
145	4261101202	Клапан минимального давления G40F	1	1	1	1
146		Кольцо резиновое, в комплекте с дет. поз. 145	2	2	2	2
147	3365.00.40.300	Переходник	1	1	1	1
148	3365.00.40.200	Трубка	1	1	1	1
149	3312.00.04.006	Переходник 1/8" x 1/4"	2	2	2	2
150	4210002000	Визуализатор возврата масла VRO 30Rp 1/8" Ø2,0 мм.	1	1	1	1
151	4171000600	Соединение Т-6x4-1/8"-ПВ	1	1	1	1
152	4170611000	Соединение А-L-10-1/4"-ПВ	1	1	1	1
153	4251100502	Клапан предохранительный 1" 10 бар			1	1
154	4251120502	Клапан предохранительный 1" 12 бар	1	1		
155	ВК100.00.00.009	Переходник 1 1/2" x 1 1/2"	1	1	1	1
156	4220161510	Маслоуказатель Ø15-3/4"	1	1	1	1
157	4151506303	Заглушка 1" 43/В Viton	1	1	1	1
158	4142401010	Манометр МГ63-1/4"-Т(0-10)-2,5крепление - осевое	-	-	1	1
159	4142401620	Манометр МГ63-1/4"-Т(0-16)-2,5крепление - осевое	1	1	-	-
160	3326.00.13.004	Гайка 1/4"	1	1	1	1
161	3365.00.40.400	Тройник 1 1/4" x 1 1/4" x 3/4"	1	1	1	1
162	3312.00.04.001	Контргайка 1 1/4"	1	1	1	1
163	3304.00.00.088-Э	Контргайка 3/4"	1	1	1	1
164	4111234000	Кран шаровый 3/4" (до 40 бар)	1	1	1	1
165	4400301004	Шайба медная 3/4"	1	1	1	1
166	4151505300	Заглушка 3/4"	1	1	1	1
167	4200471012	Термостат VTFT 47/71- 1 1/4"	1	1	1	1
168	3304.00.00.014	Переходник 1 1/4" x 1 1/4"	3	3	3	3
169	ВК100.00.00.012	Переходник 1 1/4" x 3/4"	1	1	1	1
170	4400301006	Шайба медная 1 1/4"	4	4	4	4
171	4051008502	Фильтр масляный	1	1	1	1
172	4197061006	РВД32.EQU.1 1/4".780.60°	1	1	1	1
173	4195041013	РВД20.EQU.3/4".620.60°	1	1	1	1
174						
175		Болт М16x1,5x50.88.А.019 ГОСТ 7805-70	16	16	16	16
176		Болт М16x1,5x35.88.А.019 ГОСТ 7805-70	4	4	4	4
177		Болт М16-6gx50.88.А.019 ГОСТ 7805-70	4	4	4	4
178		Болт М12-6gx16.88.А.019 ГОСТ 7805-70	2	2	2	2
179		Гайка М16-6Н.5.А.019 ГОСТ5927-70	4	4	4	4
180		Шайба 16.65Г.019 ГОСТ 6402-70	24	24	24	24
181		Шайба 12.65Г.019 ГОСТ 6402-70	2	2	2	2
182						
183						
184						
185						





Поз.	№ чертежа или код АСУП	Наименование	Количество на исполнение			
			ДК 10/10 Т	ДК 10/10 РТ	ДК 12/7 Т	ДК 12/7 РТ
186		Трубка Rilsan PA11SR (TRN 6/4- SK) L=300 мм	1	1	1	1
187	4161200001	Болт пустотелый 1631 01-1/8"	2	2	2	2
188		Шайба уплотнительная, в комплекте с дет. поз. 187	4	4	4	4
189А 189Б	4161100601	Фитинг 1170 6- 1/8"	2	2	2	2
190А 190Б	4160000002	Фитинг 1320 4	2	2	2	2
191						
192						
193	3365.00.51.000	Отвод в сборе	1	1	1	1
194	4111234000	Кран шаровой F-F-3/4"	3	3	3	3
195	4198071006	Рукав РВД40.ЕНТ.1 1/2". 930.60	1	1	1	1
196		Контргайка Ц-20 ГОСТ 8961	3	3	3	3
197		Контргайка Ц-40 ГОСТ 8961	1	1	1	1
198		Кран шаровой F-F-1 1/2"	1	1	1	1
199						
200						



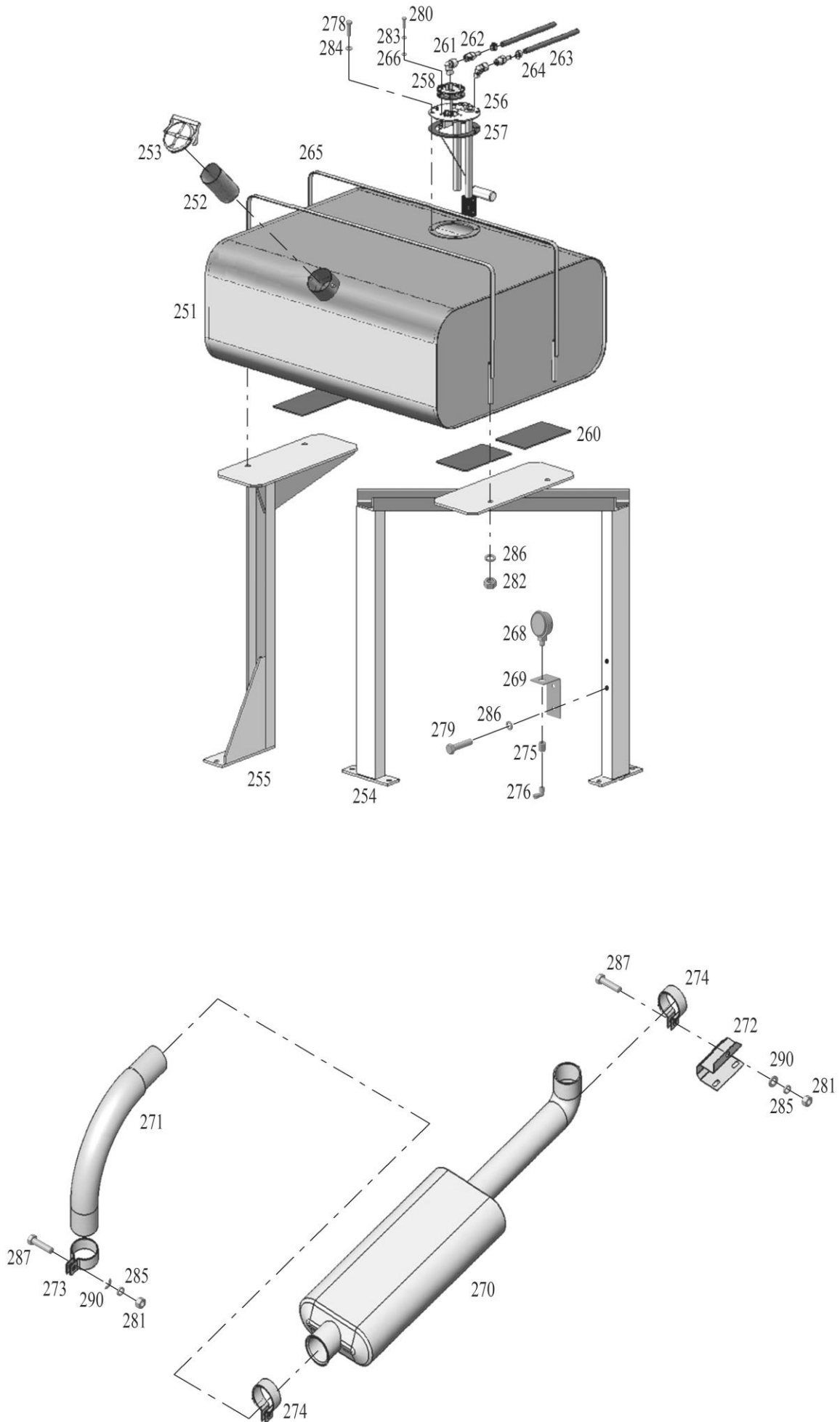




Поз.	№ чертежа или код АСУП	Наименование	Количество на исполнение			
			ДК 10/10 Т	ДК 10/10 РТ	ДК 12/7 Т	ДК 12/7 РТ
201	ММЗ-ПВ10/7 0603-010	Диффузор	1	1	1	1
202	ММЗ-ПВ10/7 0603-210	Стойка левая	1	1	1	1
203	ММЗ-ПВ10/7 0603-200	Стойка правая	1	1	1	1
204	3304.00.00.014	Переходник 1 1/4" x 1 1/4"	2	2	2	2
205	ММЗ-ПВ10/7 0603-050	Патрубок верхний	1	1	1	1
206	ММЗ-ПВ10/7 0603-060	Патрубок нижний	1	1	1	1
207	МЗА9-ПВ5/0,7 0603-080	Ограждение	1	1	1	1
208	5301-101310С-С6	Радиатор масляный	1	1	1	1
209	PM 9508. 116010-02	Радиатор масляный	1	1	1	1
210	6520-1301010-01	Радиатор	1	1	1	1
211		Пробка (в комплекте с поз. 209 )				
212	МЗА9-ПВ5/0,7 0603-002	Подушка	2	2	2	2
213	32-50	Хомут червячный	6	6	6	6
214	50-70	Хомут червячный	4	4	4	4
215	16-27	Хомут червячный	8	8	8	8
216	8-16	Хомут червячный	3	3	3	3
217	МЗА9-ПВ5/0,7 0603-004	Рукав (L=1060±5)мм.	2	2	2	2
218	ММЗ-ПВ10/7 0603-005	Рукав (L=1000±5)мм.	1	1	1	1
219	МЗА9-ПВ5/0,7 0603-006	Рукав (L=120±5)мм.	1	1	1	1
220	ММЗ-ПВ10/7 0603-008	Рукав (L=120±5)мм.	2	2	2	2
221	ММЗ-ПВ10/7 0603-009	Рукав (L=85±5)мм.	1	1	1	1
222	ММЗ-ПВ10/7 2000-250-09СБ	Стойка под расширительный бачок				
223	ММЗ-ПВ10/7 0603-007	Рукав(L=800±5)мм.	1	1	1	1
224	50-1104302	Пробка технологическая	1	1	1	1
225						
226	Кр2-1305000	Кран ПС7-0	1	1	1	1
227	4197064005	РВД32.EQU.1 1/4".1750.60°.90°-90°/90	1	1	1	1
228	4197066006	РВД32.EQU.1 1/4".2000.60°.90°-90°/270	1	1	1	1
229	ДК 10/10 0603-001	Планка	1	1	1	1
230	5320-1311086	Скоба верхняя	1	1	1	1
231	5320-1311025-30	Кронштейн	1	1	1	1
232	5320-1311010-30	Бачок расширительный в сборе	1	1	1	1
233						
234		Болт М6-6gx16.48.06 ГОСТ 7798-70	3	3	3	3
235		Болт М8-6gx25.48.06 ГОСТ 7798-70	43	43	43	43
236		Болт М8-6gx55.48.06 ГОСТ 7798-70	5	5	5	5
237						
238		Болт М12-6gx60.48.06 ГОСТ 7798-70	4	4	4	4
239		Гайка М6-6Н.5.026 ГОСТ 5915-70	3	3	3	3
240		Гайка М8-6Н.5.026 ГОСТ 5915-70	30	30	30	30
241		Гайка М12-6Н.5.026 ГОСТ 5915-70	4	4	4	4
242		Шайба С.6.01.08кп. ГОСТ 11371-78	3	3	3	3
243		Шайба С.8.01.08кп. ГОСТ 11371-78	72	72	72	72
244		Шайба С.12.01.08кп. ГОСТ 11371-78	4	4	4	4
245		Шайба 6.65Г.06 ГОСТ 6402-70	3	3	3	3
246		Шайба 8.65Г.06 ГОСТ 6402-70	53	53	53	53
247		Шайба 12.65Г.06 ГОСТ 6402-70	4	4	4	4
248						
249						
250						



Каталог деталей и сборочных единиц





**REMEZA**  
AIR COMPRESSORS

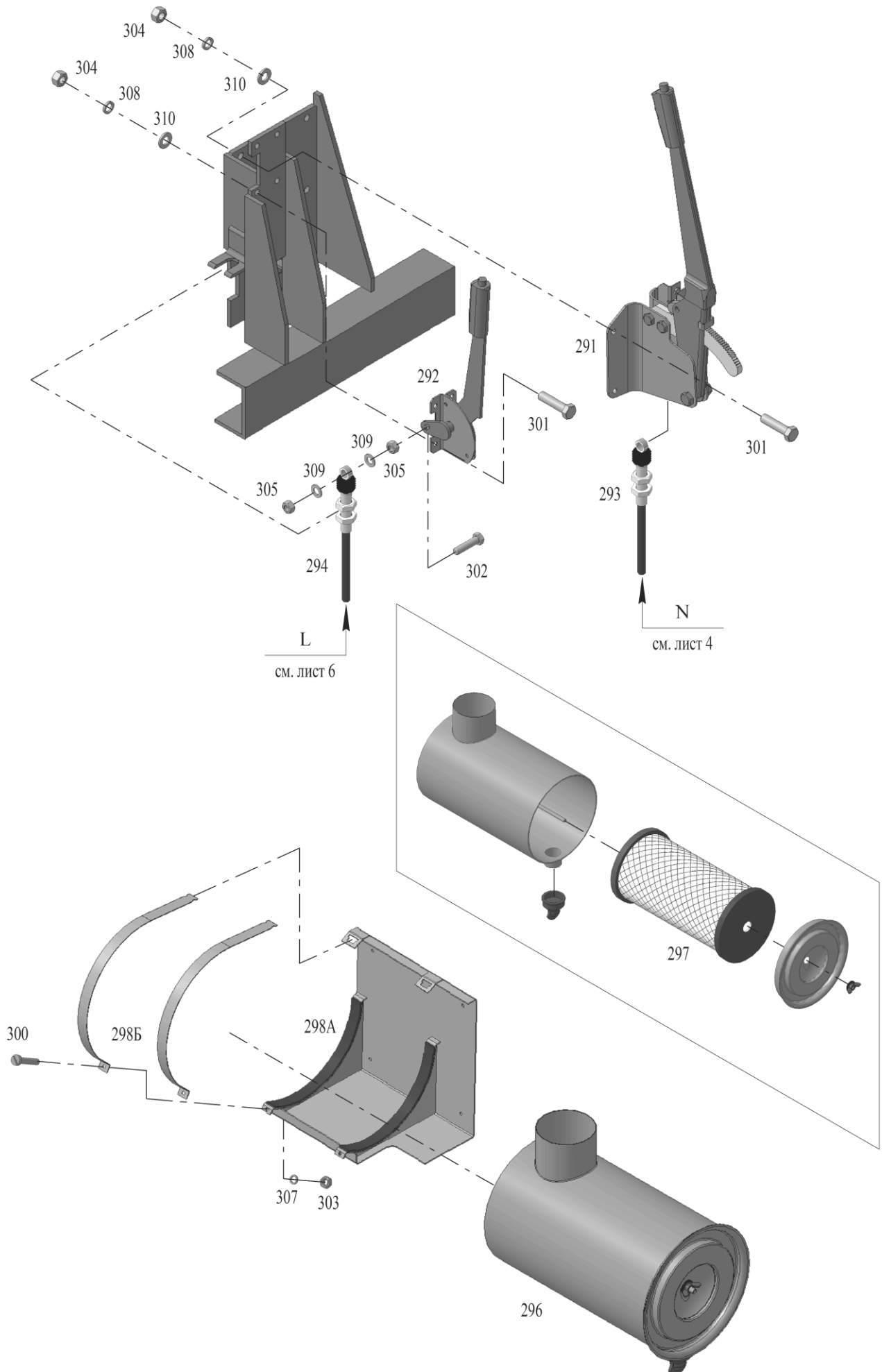
ДК-10/10Т, ДК-10/10РТ, ДК-12/7Т, ДК-12/7РТ

CF90LG5

17/31

Каталог деталей и сборочных единиц

Поз.	№ чертежа или код АСУП	Наименование	Количество на исполнение			
			ДК 10/10 Т	ДК 10/10 РТ	ДК 12/7 Т	ДК 12/7 РТ
251	437030-1101010	Бак топливный	1	1	1	1
252	64229-1101090	Фильтр сетчатый	1	1	1	1
253	5335-1103010	Пробка	1	1	1	1
254	ММЗ-ПВ10/7 2000-250-10	Стойка двойная	1	1	1	1
255	ММЗ-ПВ10/7 2000-250-08	Стойка под бак	1	1	1	1
256	4370-1105014	Топливозаборник	1	1	1	1
257	500-1105013	Прокладка	1	1	1	1
258	ДУМП-05	Датчик указателя уровня топлива	1	1	1	1
259	МЗА9-ПВ5/0,7 1100-009	Прокладка	1	1	1	1
260	МЗА9-ПВ5/0,7 0200-019	Прокладка	4	4	4	4
261	2020 3/8-3/8	Фитинг	2	2	2	2
262	0100-081А	Штуцер	2	2	2	2
263	ММЗ-03-ПВ6/0,7 2000-780А	Трубка топливная	2	2	2	2
264	8-16	Хомут червячный	2	2	2	2
265	МЗА9-ПВ5/0,7 2000-300-01	Лента	2	2	2	2
266	МЗА9-ПВ5/0,7 1100-011	Прокладка	10	10	10	10
267	МЗА9-ПВ5/0,7 0200-019	Прокладка	4	4	4	4
268		Манометр МГ63 (0-16)	1	1	1	1
269		Уголок	1	1	1	1
270	60-1205015-А	Глушитель	1	1	1	1
271	ММЗ-ПВ10/7 0000-750	Труба выхлопная	1	1	1	1
272	ММЗ-03-ПВ6/0,7 0000-703А	Амортизатор	1	1	1	1
273	4341011200	Зажим VOLVO JW 04195 d=76	1	1	1	1
274	МЗА9-ПВ5/0,7 0000-018	Зажим	2	2	2	2
275		Гайка	1	1	1	1
276		Соединение с гайкой	1	1	1	1
277						
278		Болт М8-6gx30.88.016 ГОСТ 7798-70	4	4	4	4
279		Болт М10-6gx35.88.35.016 ГОСТ 7798-70	6	6	6	6
280		Винт А М5-6gx8.48.016 ГОСТ17473-80	10	10	10	10
281		Гайка М12-6Н.5.06 ГОСТ 5915-70	6	6	6	6
282		Гайка М10-6Н.5.06. ГОСТ 5915-70	6	6	6	6
283		Шайба 5.65Г.06 ГОСТ 6402-70	10	10	10	10
284		Шайба 8 ОТ	4	4	4	4
285		Шайба 12.65Г.06 ГОСТ 6402-70	4	4	4	4
286		Шайба 10.65Г.06 ГОСТ 6402-70	6	6	6	6
287		Болт М12-6gx40.48.06 ГОСТ 7798-70	2	2	2	2
289		Болт М10-6gx25.48.029 ГОСТ 7798-70	2	2	2	2
290		Шайба С12.01.08кп. ГОСТ 11371-78	2	2	2	2





**REMEZA**  
AIR COMPRESSORS

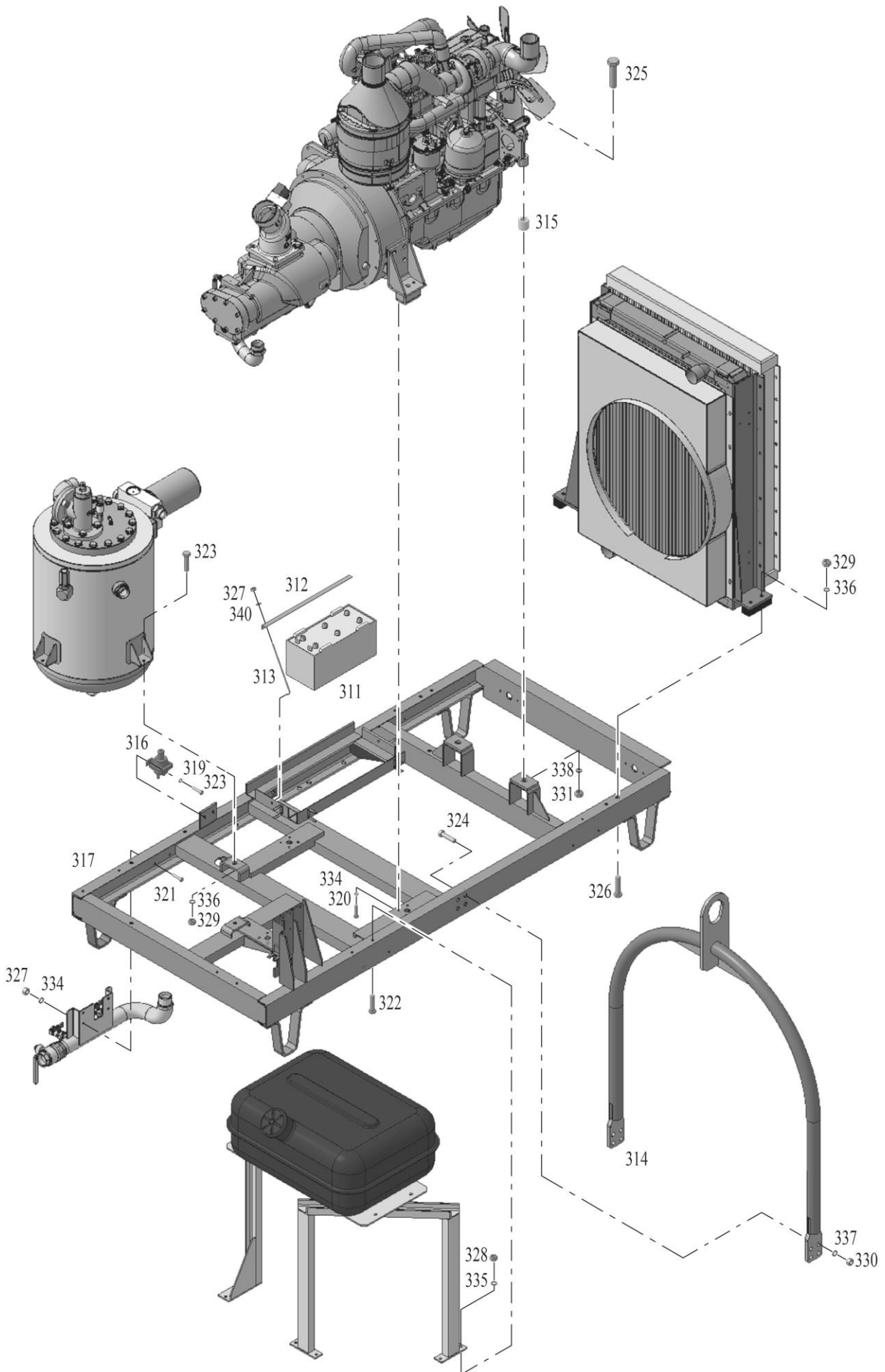
ДК-10/10Т, ДК-10/10РТ, ДК-12/7Т, ДК-12/7РТ

CF90LG5

19/31

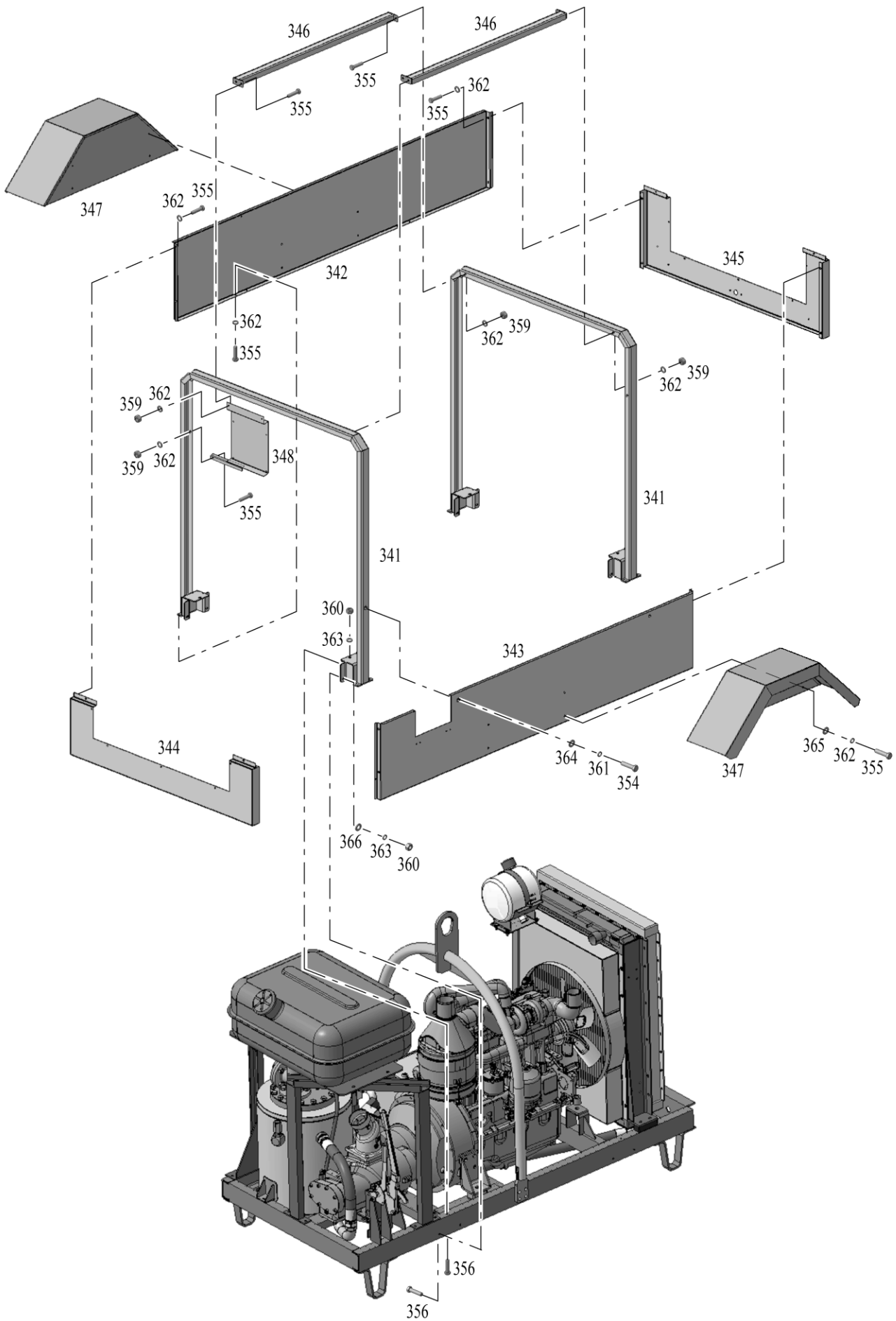
Каталог деталей и сборочных единиц

Поз.	№ чертежа или код АСУП	Наименование	Количество на исполнение			
			ДК 10/10 Т	ДК 10/10 РТ	ДК 12/7 Т	ДК 12/7 РТ
291	3302-3508015	Рычаг стояночного тормоза	1	1	1	1
292	ММЗ-03-ПВ6/0,7 Р1 (2101-3508012-01)	Рычаг привода ручного тормоза ВАЗ	1	1	1	1
293	3307-3508068-02	Трос привода стояночного тормоза передний	1	1	1	1
294	3307-3508180-02	Трос привода стояночного тормоза задний правый	1	1	1	1
295						
296	4091200600	Фильтр воздушный FS9.02553	1	1	1	1
297	4093200600	Патрон фильтра воздушного АТ2.06102	1	1	1	1
298А, 298Б	3365.00.22.000	Комплект крепления воздушного фильтра	1	1	1	1
299						
300		Винт М6-6gx40.58.А.016 ГОСТ 1491-81	2	2	2	2
301		Болт М8-6gx30.88.35.016 ГОСТ 7798-70	8	8	8	8
302		Болт М12-6gx40.88.35.016 ГОСТ 7798-70	1	1	1	1
303		Гайка М6-6Н.6.016 ГОСТ 5915-70	2	2	2	2
304		Гайка М8-6Н.6.016 ГОСТ 5915-70	8	8	8	8
305		Гайка М12-6Н.6.016 ГОСТ 5915-70	2	2	2	2
306		Шайба А6.01.10кп.019 ГОСТ 11371-78	1	1	1	1
307		Шайба 6.65Г.06 ГОСТ 6402-70	2	2	2	2
308		Шайба 8.65Г.06 ГОСТ 6402-70	8	8	8	8
309		Шайба А12. 01.10кп.019 ГОСТ 11371-78	2	2	2	2
310		Шайба А8. 01.10кп.019 ГОСТ 11371-78	8	8	8	8





Поз.	№ чертежа или код АСУП	Наименование	Количество на исполнение			
			ДК 10/10 Т	ДК 10/10 РТ	ДК 12/7 Т	ДК 12/7 РТ
311		Аккумуляторная батарея 6СТ-190ТМ(Т)	1	1	1	1
312	ММЗ-03-ПВ6/0,7 0000-074	Планка верхняя на аккумулятор	1	1	1	1
313		Зацеп	2	2	2	2
314	ММЗ-ПВ 10/7 2003-800	Стойка	1	1	1	1
315	МЗА9-ПВ 5/0,7 0000-704	Проставка	2	2	2	2
316		Включатель ВК318-Б	1	1	1	1
317	ММЗ-ПВ10/7 0200-010	Рама	1	1	1	1
318						
319		Болт М6-6gx16.48.06 ГОСТ 7798-70	2	2	2	2
320		Болт М8-6gx20.88.06 ГОСТ 7798-70	8	8	8	8
321		Болт М8-6gx25.48.06 ГОСТ 7798-70	4	4	4	4
322		Болт М10-6gx35.88.06 ГОСТ 7798-70	8	8	8	8
323		Болт М12-6gx30.88.06 ГОСТ 7798-70	3	3	3	3
324		Болт М16-6gx50.88.06 ГОСТ 7798-70	8	8	8	8
325		Болт М20-6gx100.88.06 ГОСТ 7798-70	2	2	2	2
326		Болт М12-6gx40.88.06 ГОСТ 7798-70	4	4	4	4
327		Гайка М8-6Н.5.06 ГОСТ 5915-70	6	6	6	6
328		Гайка М10-6Н.5.06 ГОСТ 5915-70	8	8	8	8
329		Гайка М12-6Н.5.06 ГОСТ 5915-70	7	7	7	7
330		Гайка М16-6Н.5.06 ГОСТ 5915-70	8	8	8	8
331		Гайка М20-6Н.5.06 ГОСТ 5915-70	2	2	2	2
332						
333		Шайба 6.65Г.06 ГОСТ 6402-70	2	2	2	2
334		Шайба 8.65Г.06 ГОСТ 6402-70	12	12	12	12
335		Шайба 10.65Г.06 ГОСТ 6402-70	8	8	8	8
336		Шайба 12.65Г.06 ГОСТ 6402-70	7	7	7	7
337		Шайба 16.65Г.06 ГОСТ 6402-70	8	8	8	8
338		Шайба 20.65Г.06 ГОСТ 6402-70	2	2	2	2
339						
340		Шайба А8.04.016 ГОСТ 11371-78	2	2	2	2



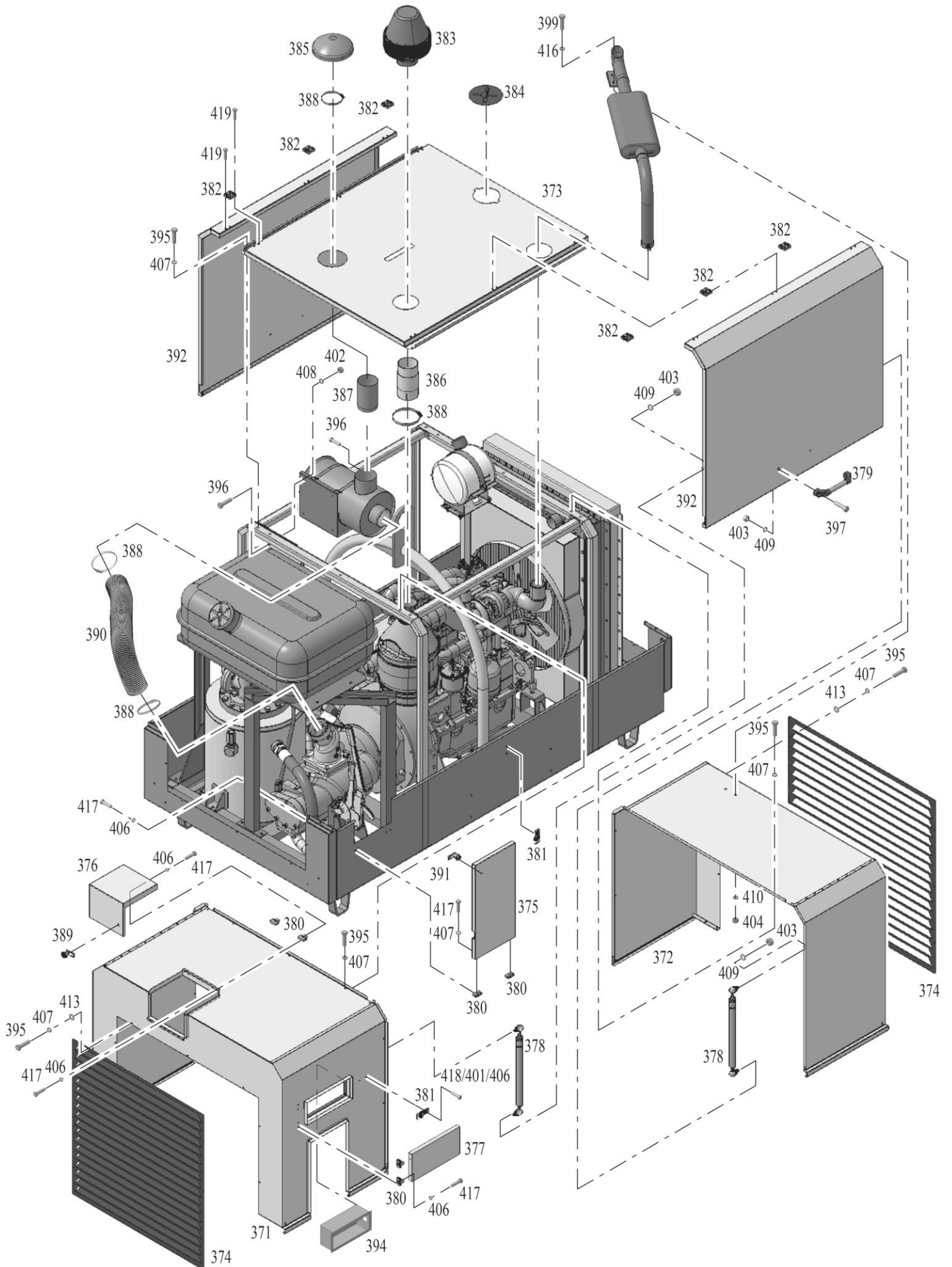




Поз.	№ чертежа или код АСУП	Наименование	Количество на исполнение			
			ДК 10/10 Т	ДК 10/10 РТ	ДК 12/7 Т	ДК 12/7 РТ
341	3365.00.01.000	Стойка	2	2	2	2
342	3365.00.03.000	Панель	1	1	1	1
343	3365.00.03.000-01	Панель	1	1	1	1
344	3365.00.04.000	Панель передняя	1	1	1	1
345	3365.00.05.000	Панель задняя	1	1	1	1
346	3365.00.10.000	Швеллер	2	2	2	2
347	3365.00.11.000	Крыло	2	-	2	-
348	3365.00.21.000	Кронштейн фильтра воздушного	1	1	1	1
349						
350						
351						
352						
353						
354		Болт М5-6gx15.58.06 ГОСТ 7805-70	4	4	4	4
355		Болт М6-6gx16.58.06 ГОСТ 7805-70	28	20	28	20
356		Болт М8-6gx25.58.06 ГОСТ 7805-70	12	12	12	12
357						
358						
359		Гайка М6-6Н.5.06 ГОСТ 5915-70	20	12	20	12
360		Гайка М8-6Н.5.06 ГОСТ 5915-70	12	12	12	12
361		Шайба 5.65Г.06 ГОСТ 6402-70	4	4	4	4
362		Шайба 6.65Г.06 ГОСТ 6402-70	28	20	28	20
363		Шайба 8.65Г.06 ГОСТ 6402-70	12	12	12	12
364		Шайба А5.04.016 ГОСТ 11371-78	4	4	4	4
365		Шайба А6.04.016 ГОСТ 11371-78	8	-	8	-
366		Шайба А8.04.016 ГОСТ 11371-78	12	12	12	12
367						
368						
369						
370						



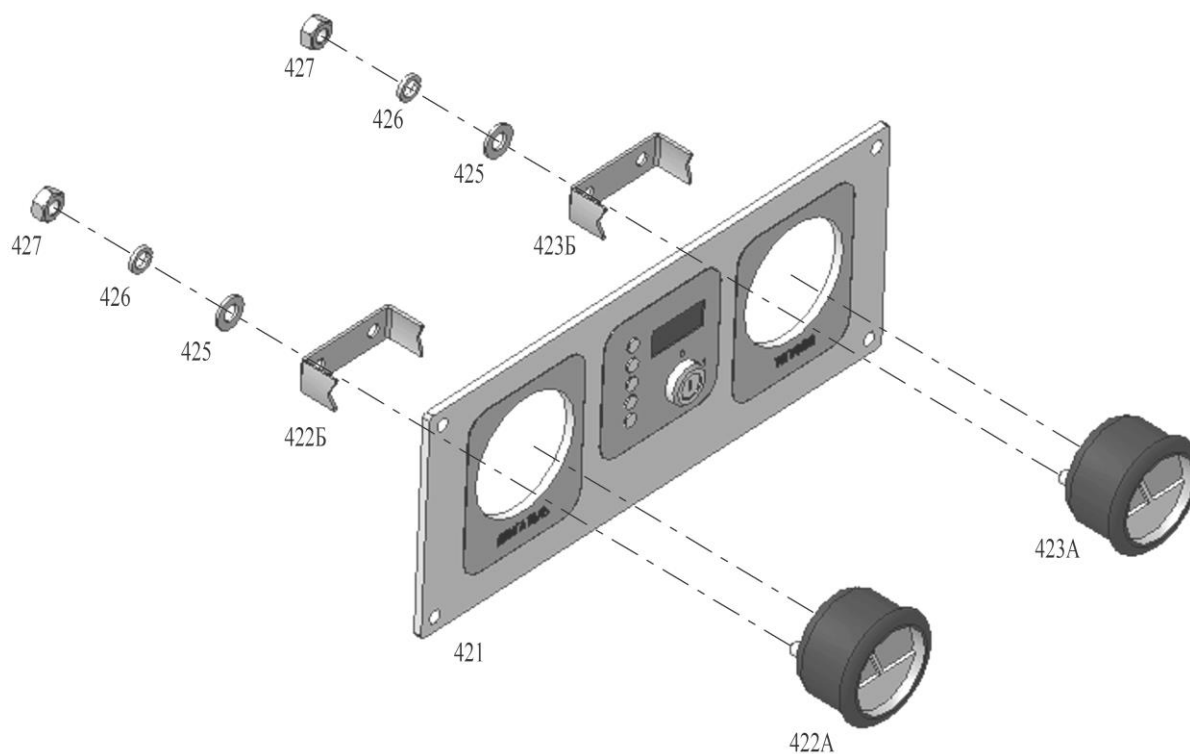
Каталог деталей и сборочных единиц



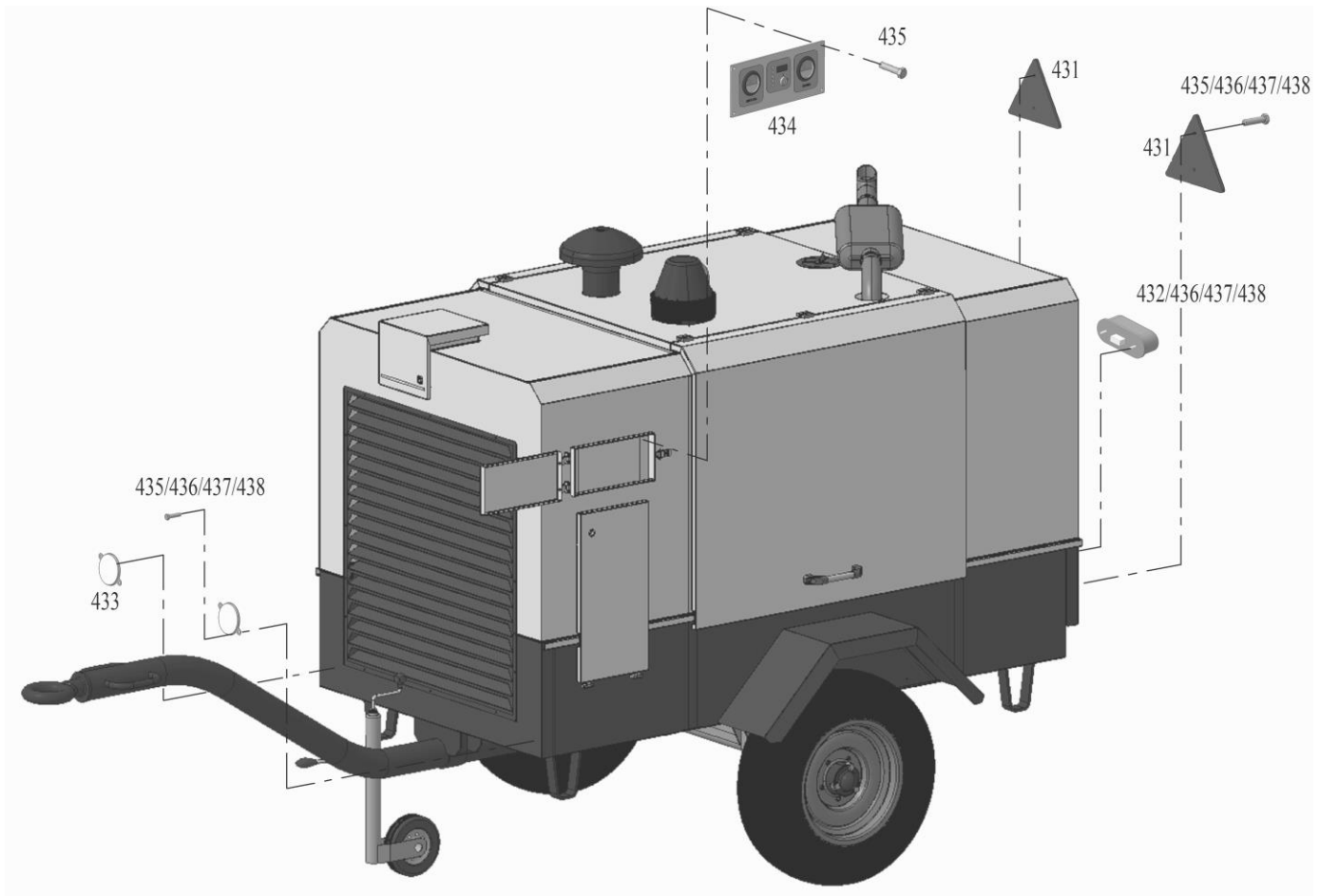


Каталог деталей и сборочных единиц

Поз.	№ чертежа или код АСУП	Наименование	Количество на исполнение			
			ДК 10/10 Т	ДК 10/10 РТ	ДК 12/7 Т	ДК 12/7 РТ
371	3365.00.06.000	Короб передний	1	1	1	1
372	3365.00.07.000	Короб задний	1	1	1	1
373	3365.00.08.000	Панель	1	1	1	1
374	3365.00.12.000	Жалюзи	2	2	2	2
375	3365.00.15.000	Панель	1	1	1	1
376	3365.00.00.001	Крышка	1	1	1	1
377	3365.00.17.000	Крышка	1	1	1	1
378	4503000100	Пружина газовая 11.6308010-20	4	4	4	4
379	4350070002	Ручка 087 200	2	2	2	2
380	3341.00.15.000	Петля	6	6	6	6
381	4450060300	Защелка тип 2	3	3	3	3
382	3341.00.16.000	Петля	6	6	6	6
383	A53.21.000	Моноциклон	1	1	1	1
384	2103-020	Крышка	1	1	1	1
385	4099100001	Крышка фильтра воздушного	1	1	1	1
386	3365.00.00.077	Труба	1	1	1	1
387	3374.00.00.079	Переходник	1	1	1	1
388	4341011200	Хомут червячный 87-112	4	4	4	4
389	3304.00.14.100	Защелка	1	1	1	1
390	ШГ102	Рукав гофрированный Ø102	1	1	1	1
391	3326.00.20.200	Защелка	1	1	1	1
392	3365.00.09.000	Панель	2	2	2	2
394	3374.00.00.031	Короб	1	1	1	1
395		Болт М5-6gx15.58.06 ГОСТ 7805-70	30	30	30	30
396		Болт М6-6gx16.58.06 ГОСТ 7805-70	5	5	5	5
397		Болт М8-6gx25.58.06 ГОСТ 7805-70	4	4	4	4
398						
399		Болт М10-6gx25.58.06 ГОСТ 7805-70	2	2	2	2
400						
401		Гайка М4-6Н.5.06 ГОСТ 5915-70	4	4	4	4
402		Гайка М6-6Н.5.06 ГОСТ 5915-70	4	4	4	4
403		Гайка М8-6Н.5.06 ГОСТ 5915-70	8	8	8	8
404		Гайка М10-6Н.5.06 ГОСТ 5915-70	2	2	2	2
405						
406		Шайба 4.65Г.06 ГОСТ 6402-70	4	4	4	4
407		Шайба 5.65Г.06 ГОСТ 6402-70	48	48	48	48
408		Шайба 6.65Г.06 ГОСТ 6402-70	4	4	4	4
409		Шайба 8.65Г.06 ГОСТ 6402-70	4	4	4	4
410		Шайба 10.65Г.06 ГОСТ 6402-70	2	2	2	2
411						
412						
413		Шайба А5.04.016 ГОСТ 11371-78	30	30	30	30
414						
415						
416						
417		Винт А.М5-6gx15.88.016 ГОСТ 17474-80	18	18	18	18
418		Винт А2.М4-6gx10.88.016 ГОСТ 17475-80	4	4	4	4
419		Винт А2.М6-6gx20.88.016 ГОСТ 17474-80	24	24	24	24
420						



Поз.	№ чертежа или код АСУП	Наименование	Количество на исполнение			
			ДК 10/10 Т	ДК 10/10 РТ	ДК 12/7 Т	ДК 12/7 РТ
421		Пульт управления МС-704НР	1	1	1	1
422А	4145000001	Указатель температуры двигателя (со скобой крепления) ЭИ8008М	1	1	1	1
422Б						
423А	4144000001	Указатель уровня топлива (со скобой крепления) ЭИ8007М	1	1	1	1
423Б						
424						
425		Шайба А6.04.016 ГОСТ 11371-78	2	2	2	2
426		Шайба 8.65Г.06 ГОСТ 6402-70	2	2	2	2
427		Гайка М6-6Н.5.06 ГОСТ 5915-70	2	2	2	2
428						
429						
430						



Поз.	№ чертежа или код АСУП	Наименование	Количество на исполнение			
			ДК 10/10 Т	ДК 10/10 РТ	ДК 12/7 Т	ДК 12/7 РТ
431	4450250200	Световозвращатель треугольный красный ФП-401Б	2	-	2	-
432		Фонарь освещения регистрационного знака ФП-131	1	-	1	-
433	4450250300	Световозвращатель белый ФП-315	2	-	2	-
434		Пульт управления	1	1	1	1
435		Винт В2.М6-6gx20 ГОСТ 17473-80	12	4	12	4
436		Шайба А6.04.016 ГОСТ 11371-78	10	-	10	-
437		Шайба 6.65Г.06 ГОСТ 6402-70	10	-	10	-
438		Гайка М6-6Н.5.06 ГОСТ 5915-70	10	-	10	-
439						
440						





Поз.	Наименование	Количество на исполнение			
		ДК 10/10 Т	ДК 10/10 РТ	ДК 12/7 Т	ДК 12/7 РТ
A1	Плата управления	1	1	1	1
A2	Электрофакельное устройство двигателя	1	1	1	1
A3	Стартер	1	1	1	1
BK1	Аварийный датчик температуры двигателя ТМ111-01	1	1	1	1
BK2	Аварийный датчик температуры компрессора ТМ111-05	1	1	1	1
BK3	Датчик температуры двигателя ТМ-100В	1	1	1	1
BP	Аварийный датчик давления масла двигателя	1	1	1	1
BR	Датчик указателя уровня топлива ДУМП-05	1	1	1	1
G	Генератор	1	1	1	1
GB	Батарея аккумуляторная 6СТ-190 ТМ (12 В)	1	1	1	1
HG1	Индикатор температуры двигателя	1	1	1	1
HG2	Индикатор уровня топлива	1	1	1	1
SA	Замок выключатель	1	1	1	1
SB	Включатель ВК318-Б	1	1	1	1
YB	Пневмораспределитель 338-015-02	1	1	1	1
2	Кабель дорожной сигнализации	1	-	1	-
EL3	Фонарь освещения регистрационного знака ФП-131	1	-	1	-
HL1, HL2	Фонарь задний ФП-132 А	2	-	2	-
X1	Вилка ПС 300 А3-150	1	-	1	-

Схема электрическая принципиальная  
подключения дорожной сигнализации

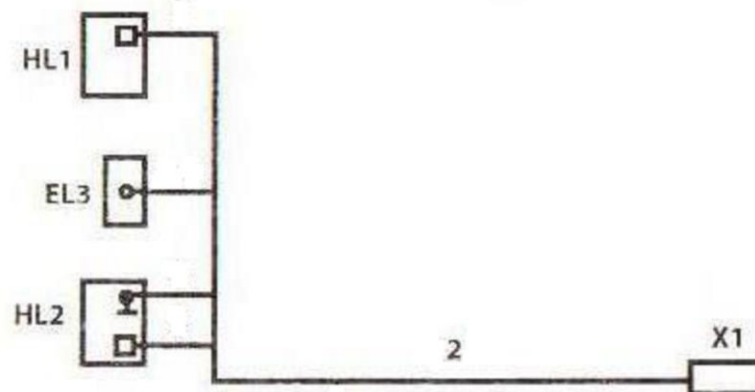
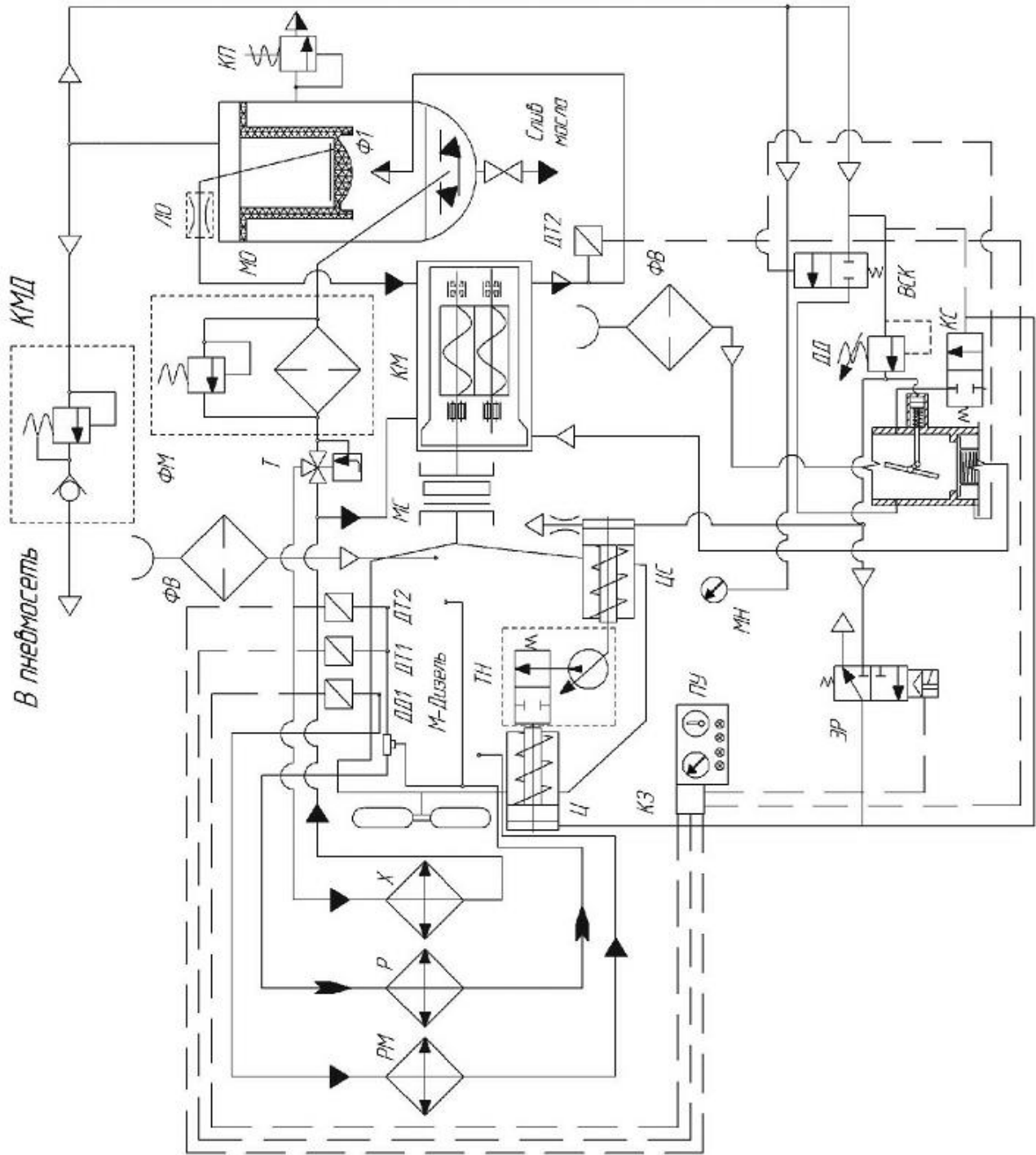









Схема комбинированная функциональная



Условные обозначения:

-  — воздушная магистраль
-  — воздушно-маслянная магистраль
-  — маслянная магистраль
-  — контур системы охлаждения дизеля
-  — линия управления





Поз.	Наименование	Количество на исполнение			
		ДК 10/10 Т	ДК 10/10 РТ	ДК 12/7 Т	ДК 12/7 РТ
М	Дизель Д245	1	1	1	1
КМ	Датчик аварийного давления масла дизеля	1	1	1	1
ДД1	Датчик указателя температуры дизеля	1	1	1	1
ДД2	Датчики аварийной температуры	1	1	1	1
ДТ2	Муфта сцепления	1	1	1	1
МС	Компрессор	1	1	1	1
КП	Клапан предохранительный	1	1	1	1
МН	Манометр	1	1	1	1
Т	Термостат	1	1	1	1
МО	Маслоотделитель	1	1	1	1
Р	Радиатор дизеля	1	1	1	1
РМ	Масляный радиатор дизеля	1	1	1	1
КМД	Клапан минимального давления	1	1	1	1
ФВ	Фильтры воздушные	1	1	1	1
ФМ	Фильтр масляный	1	1	1	1
Ф1	Фильтр- сепаратор	1	1	1	1
ЛО	Линия отсоса	1	1	1	1
Х	Радиатор- теплообменник	1	1	1	1
ТН	Топливный насос дизеля	1	1	1	1
КЗ	Реле аварийной защиты	1	1	1	1
ПУ	Пульт управления	1	1	1	1
ЭР	Электропневматический распределитель	1	1	1	1
ЦС	Цилиндр силовой управления оборотами дизеля	1	1	1	1
Ц	Цилиндр аварийного останова дизеля	1	1	1	1
ВСК	Всасывающий клапан (включает в себя ДД- датчик давления и КС- клапан стравливания)	1	1	1	1