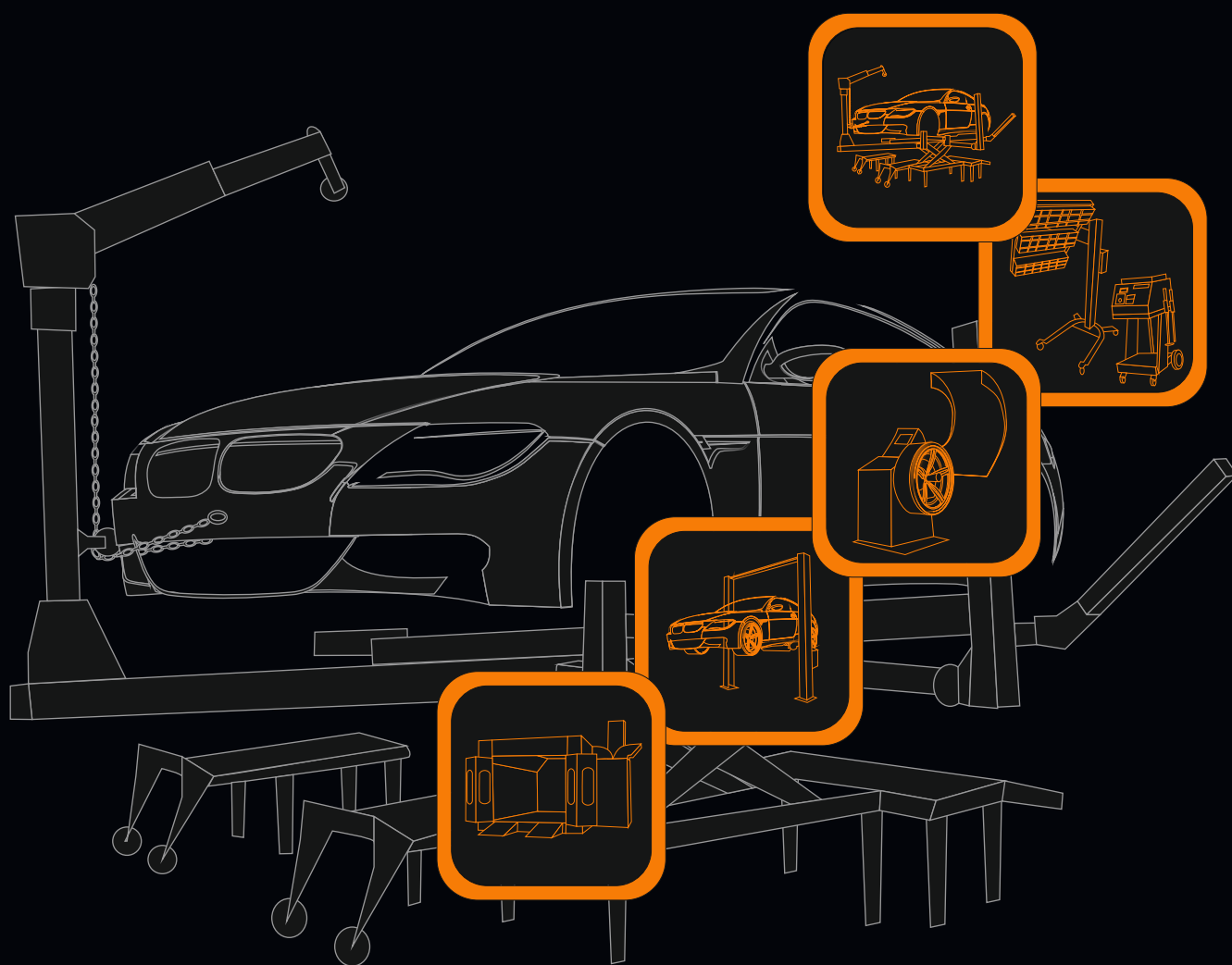


**WIEDER KRAFT®**

**DIE KRAFT DER QUALITÄT  
СИЛА КАЧЕСТВА**

**ОБОРУДОВАНИЕ  
ДЛЯ АВТОСЕРВИСА №1**



**КАТАЛОГ СИЛЬНЫХ РЕШЕНИЙ ДЛЯ АВТОРЕМОНТА**

# WIEDER<sup>o</sup>KRAFT®

ОБОРУДОВАНИЕ ДЛЯ АВТОСЕРВИСА №1

## КАТАЛОГ СИЛЬНЫХ РЕШЕНИЙ ДЛЯ АВТОРЕМОНТА

[WiederKraft.ru](http://WiederKraft.ru)





## Дорогие друзья!

Нас часто спрашивают, что означает слово WIEDERKRAFT. Буквальный перевод с немецкого не отражает настоящий смысл, заложенный в названии торговой марки.

WIEDERKRAFT - это, прежде всего, «ВОССТАНОВЛЕНИЕ». Восстановление надежности автомобиля, придание аварийному автомобилю утраченных свойств. А другой смысл - «НОВЫЕ ВОЗМОЖНОСТИ». Новые возможности, которые даёт мастеру наше оборудование при проведении сложных работ по обслуживанию и ремонту автомобиля.

В период с 2015 по 2020-е годы прошло много качественных изменений в авторемонте, и не только автопроизводители внедрили более современные технологии в новые модели автомобилей, но и ремонтные мастерские ощутили необходимость замены устаревшего оборудования и применения более технологичного инструмента, позволяющего получить отличный результат в короткие сроки с минимальными издержками.

Если вы решили провести технический аудит существующего производства, выявить узкие места и устранить их; построить новую СТО или просто заменить устаревшее оборудование и инструмент на более современное, то обращайтесь к нам.





WIEDERKRAFT®



WIEDERKRAFT®  
www.wiederkraft.com

WDK-100C

015

**Компания WIEDERKRAFT предлагает:**

- Технологическое проектирование;
- Демонстрацию предлагаемого оборудования;
- Обучение работе на оборудовании в учебном центре;
- Доставку и запуск оборудования;
- Гарантийное и постгарантийное обслуживание и ремонт.

Оборудование и инструмент, представленные на страницах данного каталога, были разработаны на основе исследования тенденций развития российского авторемонта.

Ассортимент WIEDERKRAFT насчитывает более 1000 наименований и обеспечивает практически полное оснащение оборудованием и инструментом современных СТО. Весь представленный ассортимент имеется в наличии на складе в Санкт-Петербурге или на складах наших региональных дистрибьюторов.

Компания WIEDERKRAFT поставляет своё оборудование и инструмент не только в центры по ремонту автомобилей, но и на автомобильные, вагоностроительные, судостроительные заводы, предприятия других отраслей промышленности. Продукция марки WIEDERKRAFT применяется во многих странах: Армения, Белоруссия, Болгария, Германия, Греция, Грузия, Казахстан, Македония, Польша, Румыния, Сербия, Словакия и ОАЭ.

Предлагаемые нами решения обеспечивают высокую производительность, низкие затраты на обслуживание и быструю окупаемость. Критерием оценки собственной деятельности для нас является надежность и безотказность работы оборудования WIEDERKRAFT.



WIEDERKRAFT®

Competitor  
FRANCE

WIEDERKRAFT

K-99

ISO 9001

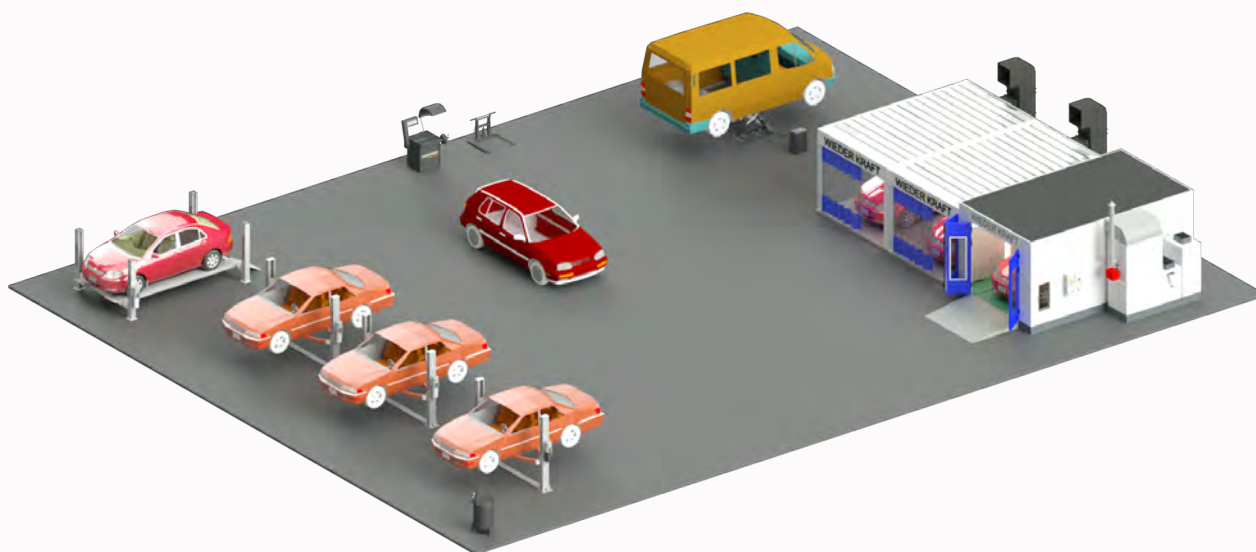


## Комплексное оснащение от компании WiederKraft

Компания WiederKraft предлагает готовые решения по оснащению участков СТО, поставке профессиональных комплектов оборудования для ремонта и обслуживания автомобилей, производственных площадок и учебных мастерских.

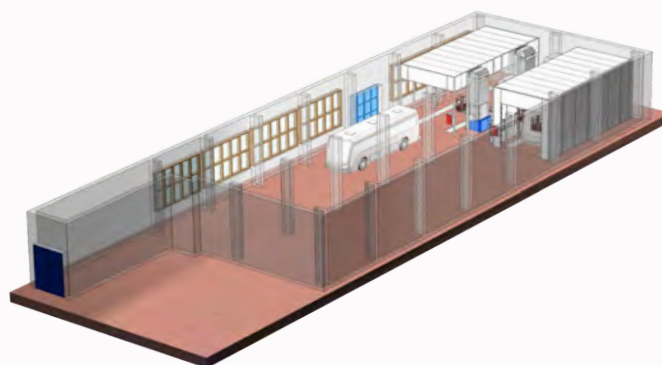
### Оснащение автосервисов

Готовые решения от компании WiederKraft позволяют укомплектовать всем необходимым каждую зону автосервиса, что обеспечит высокий уровень производительности и достойное качество ремонта транспортных средств.



### Производственные комплексы

Компания на самом высоком профессиональном уровне разрабатывает, производит, монтирует и осуществляет сервисное обслуживание оборудования любого уровня сложности. От небольшой окрасочно-сушильной камеры – до комплекса, составляющего окрасочно-сушильное производство.



## Оснащение учебных заведений

Компания WiederKraft предлагает комплексный подход к решению вопросов оснащения учебных заведений:

- Проектирование, а также размещение оборудования и рабочих мест на территории учебных заведений, в мастерских и лабораториях;
- Помощь в подготовке технического задания и поставки оборудования;
- Поставка, монтаж, ввод в эксплуатацию и обучение ответственных специалистов правильной работе с поставляемым оборудованием.



Основные цели, которые мы преследуем, работая над созданием современного поколения учебных мастерских – это создание многовариантных условий для объединения интересов детей, опыта колледжей, техникумов и вузов, а также современных технологий промышленных предприятий.

Тем самым должен обеспечиваться выход на новый продуктивный и востребованный уровень подготовки рабочих кадров для производственного сектора России, нацеленных на внедрение инновационных оборудования и технологий.



1	Окрасочно-сушильные камеры и зоны подготовки	10
2	Окрасочное оборудование	37
3	Подъемное оборудование	57
4	Шиномонтажное оборудование	75
5	Компрессоры и подготовка воздуха	97
6	Сварочное оборудование	121
7	Гидравлическое оборудование	137
8	Слесарное оборудование	153
9	Маслосменное оборудование	171
10	Инструмент	183
11	Вспомогательное оборудование	207
12	Информация	217



Проектирование, производство и монтаж окрасочно-сушильных камер и постов подготовки	10
Окрасочно-сушильные камеры: конструкция	11
Окрасочно-сушильные камеры: оборудование	12
Окрасочно-сушильные камеры для легкового транспорта	14
Окрасочно-сушильные камеры для коммерческого транспорта	16
Окрасочно-сушильные камеры для грузового транспорта	18
Окрасочно-сушильная камера специального назначения	21
Посты подготовки к окраске: типы, конструкция и оборудование	26
Посты подготовки к окраске с диагональным потоком воздуха	28
Посты подготовки к окраске с двумя полосами решеток на прямке	29
Посты подготовки воздуха на металлическом основании	30
Посты подготовки к окраске грузовых автомобилей и автобусов	31
Мобильный пост подготовки	32
Комната для приготовления красок	33
Фильтры для окрасочно-сушильных камер и постов подготовки	34
Пленка антипылевая для защиты стен окрасочно-сушильных камер	35
Программа компании WiederKraft по комплексному техническому обслуживанию окрасочно-сушильных камер и постов подготовки	36



1

**Проектирование, производство и монтаж окрасочно-сушильных камер и постов подготовки по индивидуальному заказу**

Компания WiederKraft предлагает индивидуальное проектирование окрасочно-сушильных камер и постов подготовки для коммерческого и крупногабаритного транспорта, окраски металлоконструкций, деревянных изделий. Каждый проект отличается глубокой степенью индивидуальности, начиная от цветовой гаммы оборудования и заканчивая его конструкцией и специальными техническими возможностями, полностью отвечающими потребностям заказчика.

2

3

**Выявление потребности клиента**



**Согласование проекта с клиентом**



4

**Выезд на площадку клиента**



**Монтаж оборудования**



5

**Составление коммерческого предложения**



**Пусконаладка оборудования**



7

**Разработка проектной документации**



**Комплексное обслуживание**



8

9

Проектный отдел с собственным штатом инженеров и технических специалистов обеспечивает комплексный подход и сопровождение каждого проекта на всех этапах реализации: от разработки технического задания и проектирования до производства, запуска и последующего сервисного обслуживания оборудования.

Помимо линейки оборудования собственного производства, по согласованию с заказчиком компания WiederKraft может использовать в проектах оборудование для промышленной окраски ведущих европейских производителей.

10

11

12



## Окрасочно-сушильные камеры для легкового транспорта

Окрасочно-сушильная камера (ОСК) серии WDK с приточно-вытяжным тепловентиляционным агрегатом и дизельной горелкой Riello предназначена для организации технологических процессов окраски и сушки лакокрасочных покрытий.



### Кабина ОСК

Боковые стены кабины состоят из сэндвич-панелей с теплоизоляцией из негорючего материала. Общая толщина панели 50 мм (пенополистирол или минеральная вата по требованию заказчика). Панели стыкуются между собой по принципу шип-паз.

Типовая ОСК оснащается трехстворчатыми воротами со смотровыми окнами, позволяющими осуществлять визуальный контроль технологического процесса.

Стандартный размер проема ворот: 3000x2600 мм. Возможно изготовление ОСК с нестандартным проемом – по требованию заказчика.

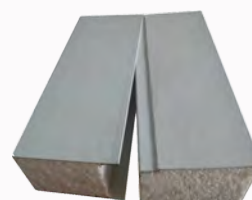
Опционально возможна установка дополнительных комплектов ворот с целью разделения кабины ОСК на отдельные участки или организации сквозного проезда.



Сервисная дверь



Основные ворота

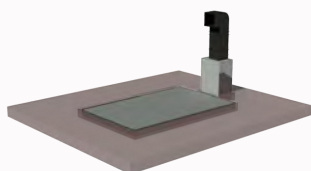


Стыковка панелей по принципу шип-паз

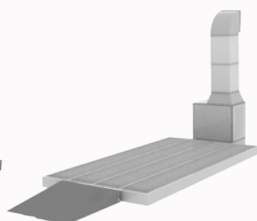
Сервисная дверь со смотровым окном предназначена для доступа персонала внутрь кабины ОСК. Благодаря своей унифицированной структуре дверь может быть расположена на любой из крайних панелей боковых стен. Стандартный размер проема: 800x2000 мм.

### Основание

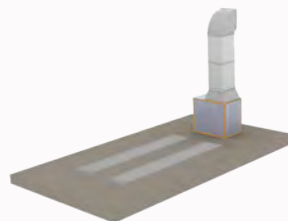
Широкая гамма типов оснований позволяет адаптировать ОСК под монтаж в помещениях любой сложности и оптимизировать воздушные потоки под любые технологические процессы покраски.



Установка на металлическое основание с заглиблением



Установка на металлическое основание



Установка на прямик



Установка на ровный пол (вытяжка через боковую стену)

## Система фильтрации

1

Система фильтрации воздуха, включающая многоступенчатую систему очистки, полностью соответствует современным европейским и российским экологическим стандартам. Она позволяет на 98% обеспылить внутреннее помещение кабины ОСК, что сокращает временные затраты на полировку элементов кузова автомобиля.

Для защиты окружающей среды от выбросов используется угольная система фильтрации, которая очищает поток обработанного воздуха от остатков легколетучих, взрывоопасных и вредных веществ.

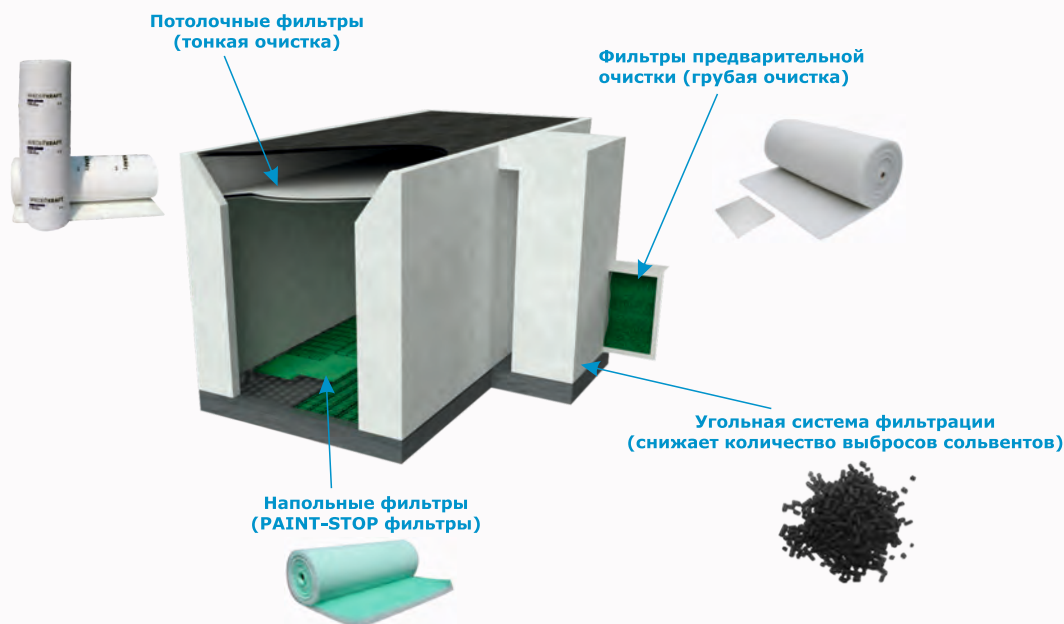
2

3

4

5

6



## Освещение

7

Верхнее наклонное освещение (WDK-210/210ER/210H): 8 светильников. Каждый светильник имеет 4 светодиодные лампы по 18 Вт. Угол наклона светильников под 45°, что наиболее эффективно при расположении в горизонтальной плоскости.

Нижнее вертикальное освещение (WDK-210/210ER/210H): 8 светильников. Каждый светильник имеет 2 светодиодные лампы по 18 Вт.

Есть возможность отдельного включения верхнего и нижнего освещения.

8

9

10

11

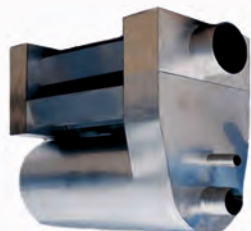
12



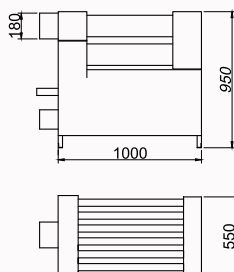
## Группа притока-вытяжки и тепловой агрегат

Электродвигатели с приточным и вытяжным вентиляторами.

Конструкция ОСК является унифицированной, что позволяет установить приточно-вытяжную группу с любой стороны непосредственно в процессе монтажа.



Теплообменник



Итальянская горелка Riello

Система нагрева состоит из горелки и двухрегистравого теплообменника с повышенным КПД и увеличенным сроком службы из жаростойкой нержавеющей стали, устойчивой к высоким температурам и открытому огню. В стандартную комплектацию ОСК входит дизельная горелка фирмы Riello 40F20 тепловой мощностью 220 кВт.

### Опционально возможна замена на:

- Дизельную горелку Riello RG5S большей тепловой мощности (300 кВт).
- Газовую горелку Riello 40FS20 (тепловая мощность 218 кВт) и RS5 (тепловая мощность 330 кВт).
- Систему нагрева при помощи электротэнов.
- Систему нагрева на отработанном масле с использованием голландского теплообменника с КПД более 92%.
- Систему нагрева с водяным теплообменником.
- Систему нагрева инфракрасными лампами.

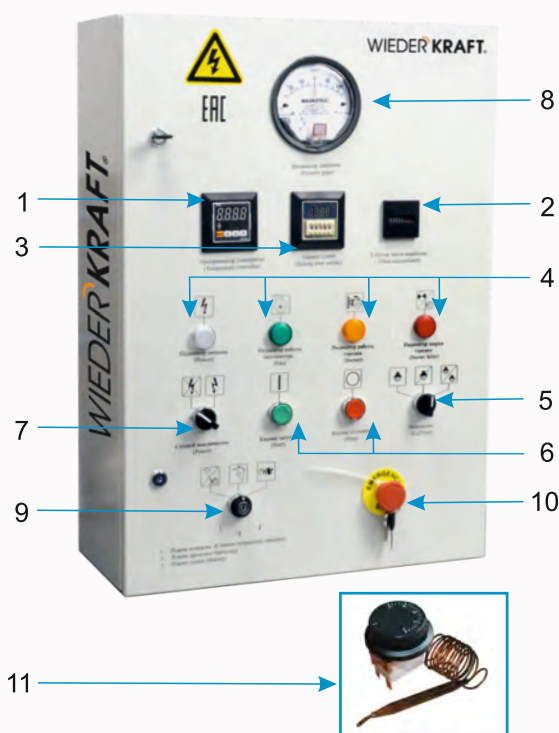
Приточно-вытяжная группа осуществляет работу в трех режимах: продувка (окраска без нагрева), окраска, сушка. Переключение между режимами осуществляется автоматикой: при помощи воздушной заслонки с пневматическим приводом. Опционально возможна установка электропривода воздушной заслонки.

## Пульт управления

Пульт управления располагается на внешней поверхности стен камеры или прилегающих стенах помещения. Также опционально возможно его расположение в любом удобном месте. Пульт управления изготовлен из высококачественных электрических компонентов французской компании Schneider Electric и японской компании Omron и Mitsubishi.

### Пульт управления содержит:

- 1 - ПИД-регулятор для настройки и отображения текущей температуры внутри камеры;
- 2 - счётчик моточасов для определения наступления периода обслуживания камеры;
- 3 - таймер сушки, который позволяет настроить время сушки;
- 4 - лампы-индикаторы, информирующие о работе камеры;
- 5 - выключатель освещения;
- 6 - кнопки запуска и остановки работы камеры;
- 7 - сетевой выключатель;
- 8 - манометр;
- 9 - переключатель режимов работы камеры;
- 10 - кнопка аварийного отключения;
- 11 - аварийный механический датчик защиты от сбоев, перегрева и прогорания теплообменника.

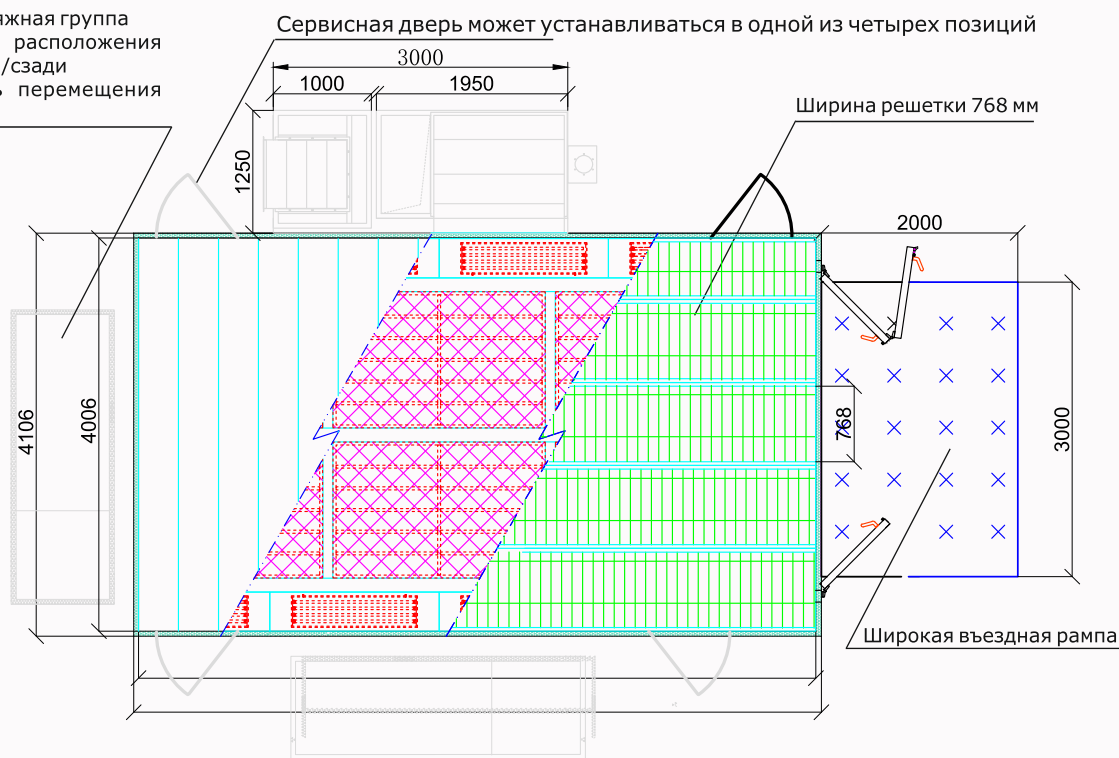




## WDK-210

### Окрасочно-сушильная камера для легкового транспорта

Приточно-вытяжная группа  
 • Возможность расположения слева/справа/сзади  
 • Возможность перемещения вдоль стены



#### Особенности и преимущества:

- Универсальная конструкция расположения вентиляционной группы.
- Металлическое основание высотой 300мм и 100% усиленный решетчатый пол.
- Дополнительная угольная система фильтрации для снижения уровня выбросов сольвентов.
- Шибберные заслонки регулировки воздушного потока.
- Сплошная заездная аппарель.
- Двухрегистрационный теплообменник с повышенным КПД и увеличенным сроком службы, из жаростойкой нержавеющей стали, устойчивой к высоким температурам и открытому огню.
- Рассекатели воздушного потока для 100% прохождения подаваемого воздуха через зону нагрева теплообменника для экономии топлива.



#### Характеристики:

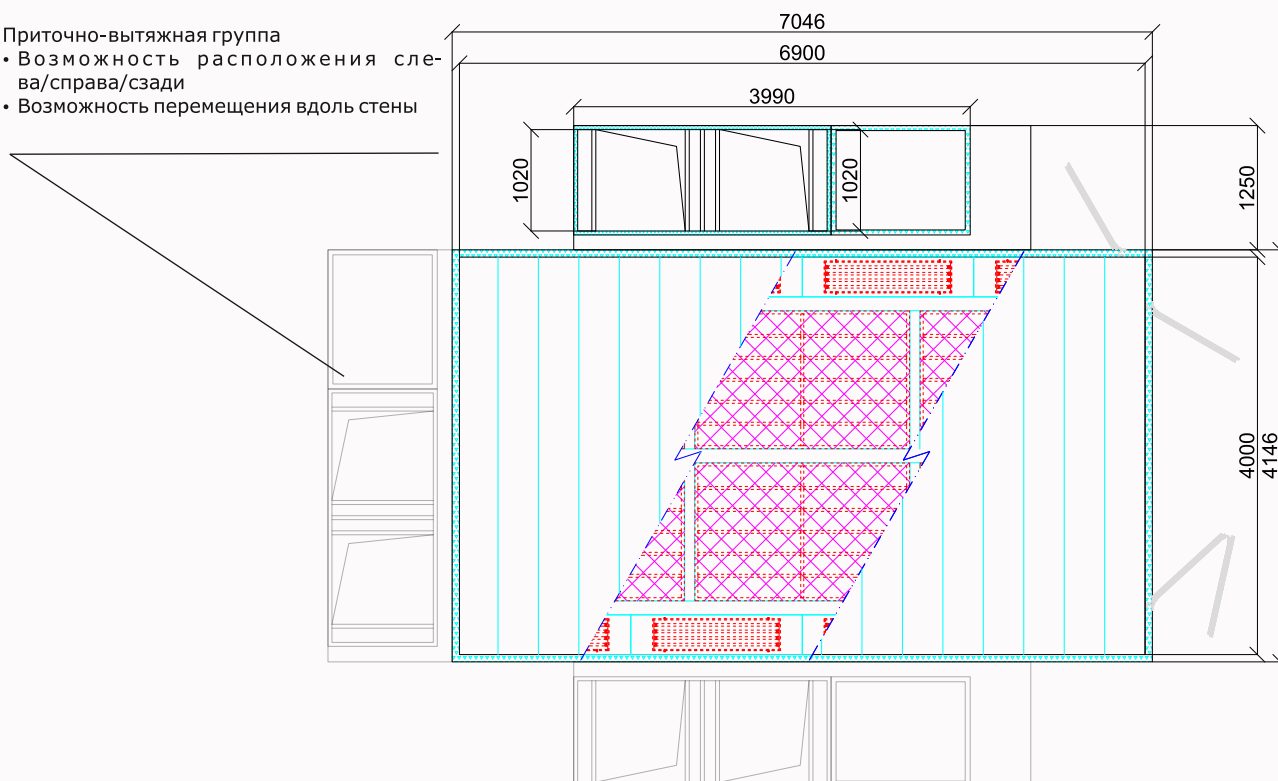
Модель:	WDK-210
Внутренние размеры кабины (ДхШхВ):	6.90x4.00x2.65 м
Внешние размеры кабины(ДхШхВ)	7.00x5.35x3.40 м
Ширина/высота въезда:	3.00/2.60 м
Скорость потока воздуха:	0.25 м/сек
Приточный турбо-вентилятор:	мощность 7,5 кВт, производительность 24000 м³/ч
Вытяжной вентилятор центробежный:	мощность 4,5 кВт, производительность 12000 м³/ч
Горелка:	Riello 20F40 – дизель
Температура в режиме окраски:	20°C (max 25°C)
Температура в режиме сушки:	60°C (max 80°C)
Основание:	металлическое основание высотой 300 мм
Максимальная нагрузка на решетку:	800 кг/отпечаток колеса, толщина металла 5 мм
Верхнее наклонное (45°)освещение:	8 светильников по 4 LED лампы, мощность 18 Вт
Боковое вертикальное освещение:	8 светильников по 2 LED лампы, мощность 18 Вт
Общая потребляемая мощность:	13.5 кВт
Подключение:	Трехфазная сеть 380В/50Гц

## WDK-210ER

### Окрасочно-сушильная камера для легкового транспорта

Приточно-вытяжная группа

- Возможность расположения слева/справа/сзади
- Возможность перемещения вдоль стены



#### Особенности и преимущества:

- В качестве нагрева в камере используется система электрических ТЭНов.
- Металлическое основание высотой 300мм. и 100% усиленный решетчатый пол.
- Для большей эффективности в камере установлен пластинчатый рекуператор, который позволяет экономить до 50% тепловой энергии.
- Дополнительная угольная система фильтрации для снижения уровня выбросов сольвентов.
- Шибберные заслонки регулировки воздушного потока.
- Рассекатели воздушного потока для 100% прохождения подаваемого воздуха через зону нагрева теплообменника для экономии топлива.
- Сплошная заездная аппарель.

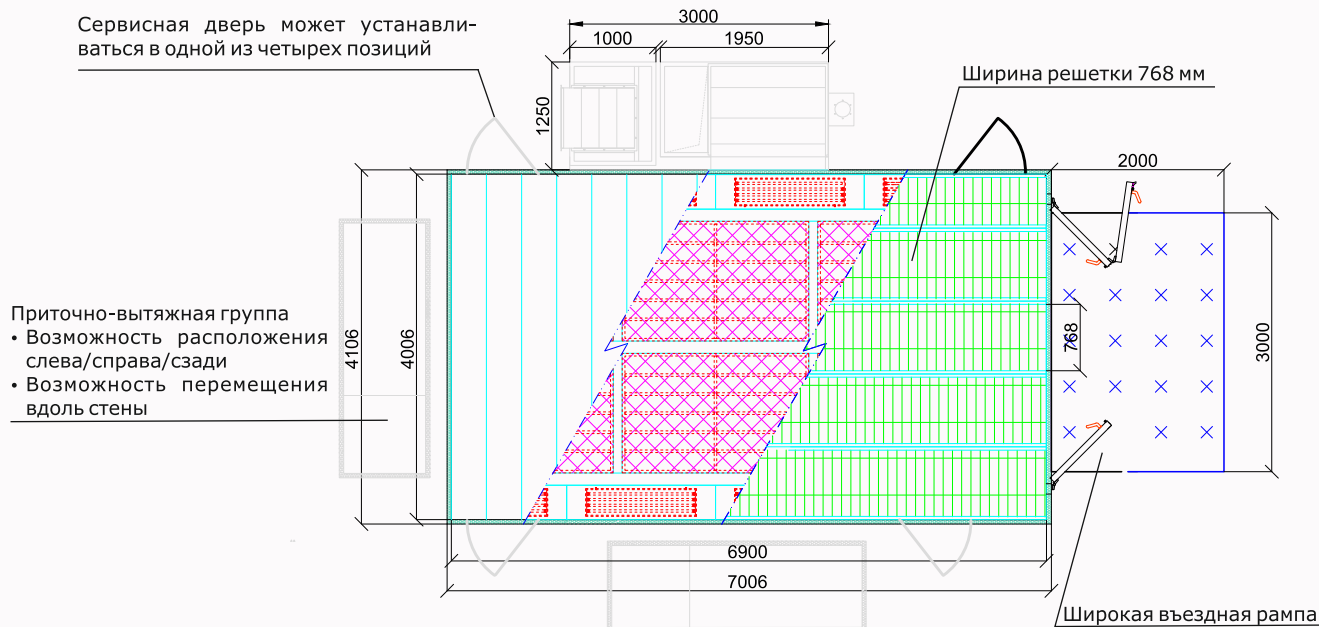
#### Характеристики:

Модель:	WDK-210ER
Внутренние размеры кабины (ДхШхВ):	6.90x4.00x2.65 м
Внешние размеры кабины(ДхШхВ)	7.00x5.35x3.40 м
Ширина/высота въезда:	3.00/2.60 м
Скорость потока воздуха:	0.25 м/сек
Приточный турбо-вентилятор:	мощность 7,5 кВт, производительность 24000 м³/ч
Вытяжной вентилятор центробежный:	мощность 4,5 кВт, производительность 12000 м³/ч
Система нагрева:	электрические ТЭНы, мощность 60 кВт
Температура в режиме окраски:	20°C
Температура в режиме сушки:	60°C
Основание:	металлическое основание высотой 300 мм
Максимальная нагрузка на решетку:	800 кг/отпечаток колеса, толщина металла 5мм
Верхнее наклонное (45°)освещение:	8 светильников по 4 LED лампы, мощность 18 Вт
Боковое вертикальное освещение:	8 светильников по 2 LED лампы, мощность 18 Вт
Общая потребляемая мощность:	73 кВт
Подключение:	Трехфазная сеть 380В/50Гц



# WDK-210H

## Окрасочно-сушильная камера для коммерческого транспорта



### Особенности и преимущества:

- Устанавливается на ровный пол и имеет диагональную вытяжку.
- Универсальная конструкция расположения вентиляционной группы.
- Дополнительная угольная система фильтрации для снижения уровня выбросов сольвентов.
- Шибберные заслонки регулировки воздушного потока.
- Двухрегистрационный теплообменник с повышенным КПД и увеличенным сроком службы, из жаростойкой нержавеющей стали, устойчивой к высоким температурам и открытому огню.
- Рассекатели воздушного потока для 100% прохождения подаваемого воздуха через зону нагрева теплообменника для экономии топлива.
- Опционально возможна организация сквозного проезда.

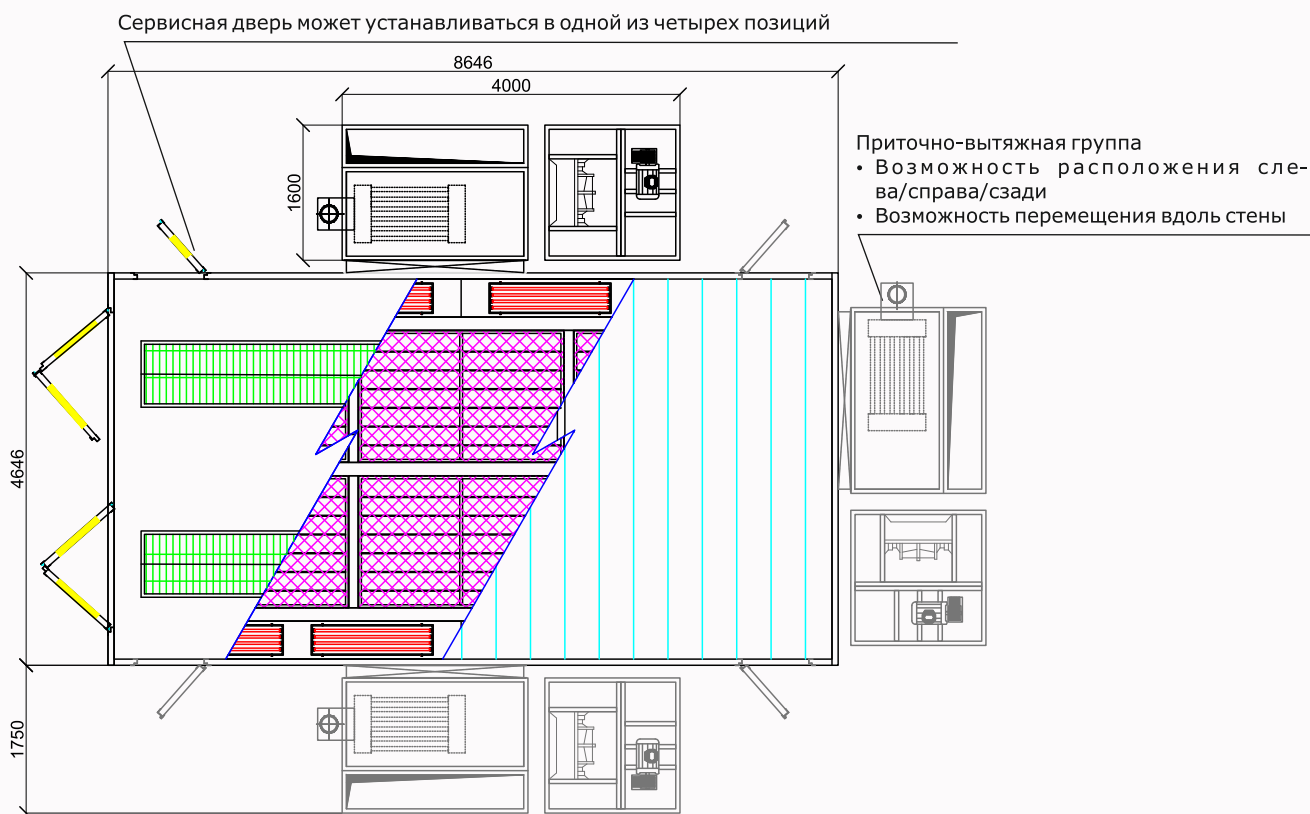


### Характеристики:

Модель:	WDK-210H
Внутренние размеры кабины (ДхШхВ):	6.90x4.00x3.50 м
Внешние размеры кабины (ДхШхВ):	7.00x5.35x3.950 м
Ширина/высота въезда:	3.00/3.20 м
Скорость потока воздуха:	0.25 м/сек
Приточный турбо-вентилятор:	мощность 7,5 кВт, производительность 24000 м³/ч
Вытяжной вентилятор центробежный:	мощность 7,5 кВт, производительность 18000 м³/ч
Горелка:	Riello 20F40 – дизель
Температура в режиме окраски:	20°C (max 25°C)
Температура в режиме сушки:	60°C (max 80°C)
Основание:	установка на ровный пол
Верхнее наклонное (45°)освещение:	8 светильников по 4 LED лампы, мощность 18 Вт
Боковое вертикальное освещение:	8 светильников по 2 LED лампы, мощность 18 Вт
Общая потребляемая мощность:	16.5 кВт
Подключение:	Трехфазная сеть 380В/50Гц

## WDK-800

### Окрасочно-сушильная камера для коммерческого транспорта



#### Особенности и преимущества:

- Кабина адаптирована под окраску коммерческого транспорта и устанавливается на приямок.
- Дополнительная угольная система фильтрации для снижения уровня выбросов сольвентов.
- Шибберные заслонки регулировки воздушного потока.
- Рассекатели воздушного потока для 100% прохождения подаваемого воздуха через зону нагрева теплообменника для экономии топлива.
- Двухрегистрационный теплообменник с повышенным КПД и увеличенным сроком службы, из жаростойкой нержавеющей стали, устойчивой к высоким температурам и открытому огню.
- Дизельная горелка повышенной мощности.

#### Характеристики:

Модель:	WDK-800
Внутренние размеры кабины (ДхШхВ):	8.50x4.50x4.10 м
Внешние размеры кабины(ДхШхВ)	8.65x6.40x3.50 м
Ширина/высота въезда:	3.50/3.20 м
Скорость потока воздуха:	0.25 м/сек
Приточный вентилятор центробежный:	мощность 2x5,5кВт,производительность 31000м³/ч
Вытяжной вентилятор центробежный:	мощность 11 кВт, производительность 30000 м³/ч
Горелка:	Riello RG5S – дизель, мощность 310 кВт
Температура в режиме окраски:	20°C (max 25°C)
Температура в режиме сушки:	60°C (max 80°C)
Основание:	установка на приямок, 2 полосы решеток
Верхнее наклонное (45°)освещение:	10 светильников по 4 LED лампы, мощность 18 Вт
Боковое вертикальное освещение:	10 светильников по 2 LED лампы, мощность 18 Вт
Общая потребляемая мощность:	24 кВт
Подключение:	Трехфазная сеть 380В/50Гц





## WDK-900(trucks)

### Окрасочно-сушильная камера для грузового транспорта



#### Особенности и преимущества:

- Кабина адаптирована под окраску грузового транспорта и устанавливается на приямок.
- Дополнительная угольная система фильтрации для снижения уровня выбросов сольвентов.
- Шибберные заслонки регулировки воздушного потока.
- Рассекатели воздушного потока для 100% прохождения подаваемого воздуха через зону нагрева теплообменника для экономии топлива.
- Двухрегистрационный теплообменник с повышенным КПД и увеличенным сроком службы, из жаростойкой нержавеющей стали, устойчивой к высоким температурам и открытому огню.
- Возможна установка подъемно-лифтовых систем для персонала.
- Дизельная горелка повышенной мощности.

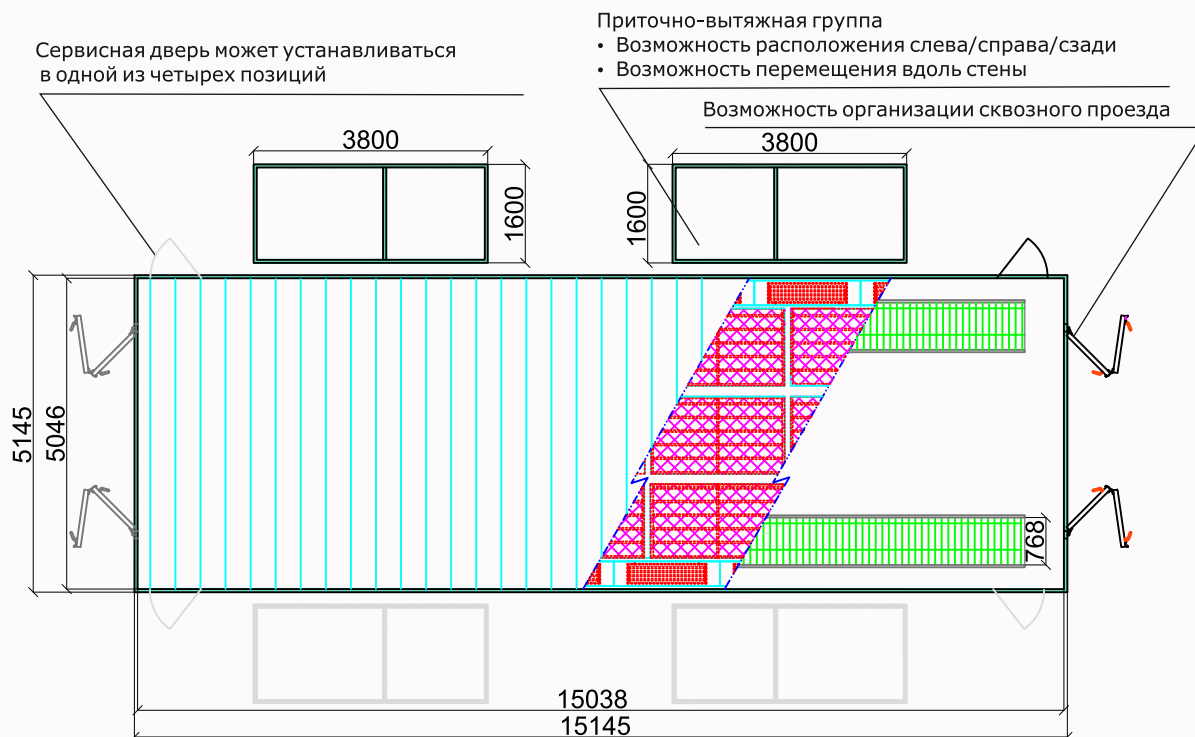
#### Характеристики:

Модель:	WDK-900
Внутренние размеры кабины (ДхШхВ):	9.00x5.00x5.00 м
Внешние размеры кабины (ДхШхВ):	9.14x6.89x5.60 м
Ширина/высота въезда:	4.00/4.50 м
Скорость потока воздуха:	0.25 м/сек
Приточный вентилятор центробежный:	мощность 2x5,5кВт, производительность 31000 м³/ч
Вытяжной вентилятор центробежный:	мощность 11кВт, производительность 30000 м³/ч
Горелка:	Riello RG55 – дизель, мощность 310 кВт
Температура в режиме окраски:	20°C (max 25°C)
Температура в режиме сушки:	60°C (max 80°C)
Основание:	установка на приямок, 2 полосы решеток
Верхнее наклонное (45°)освещение:	10 светильников по 4 LED лампы, мощность 18 Вт
Боковое вертикальное освещение:	10 светильников по 2 LED лампы, мощность 18 Вт
Общая потребляемая мощность:	24 кВт
Подключение:	Трехфазная сеть 380В/50Гц



## WDK-1515(trailers)

### Окрасочно-сушильная камера для грузового транспорта



#### Особенности и преимущества:

- Профессиональный комплекс для работы с грузовыми автомобилями и автобусами.
- Подходит для машиностроительных производств, окраски крупногабаритных деталей.
- Предусмотрена возможность установки грузовой тележки на рельсовом или ином ходу.
- Возможна установка подъемно-лифтовых систем для персонала.
- Дополнительная угольная система фильтрации для снижения уровня выбросов сольвентов.
- Шибберные заслонки регулировки воздушного потока.
- Двухрегистровые теплообменники с повышенным КПД и увеличенным сроком службы, из жаростойкой нержавеющей стали, устойчивой к высоким температурам и открытому огню.

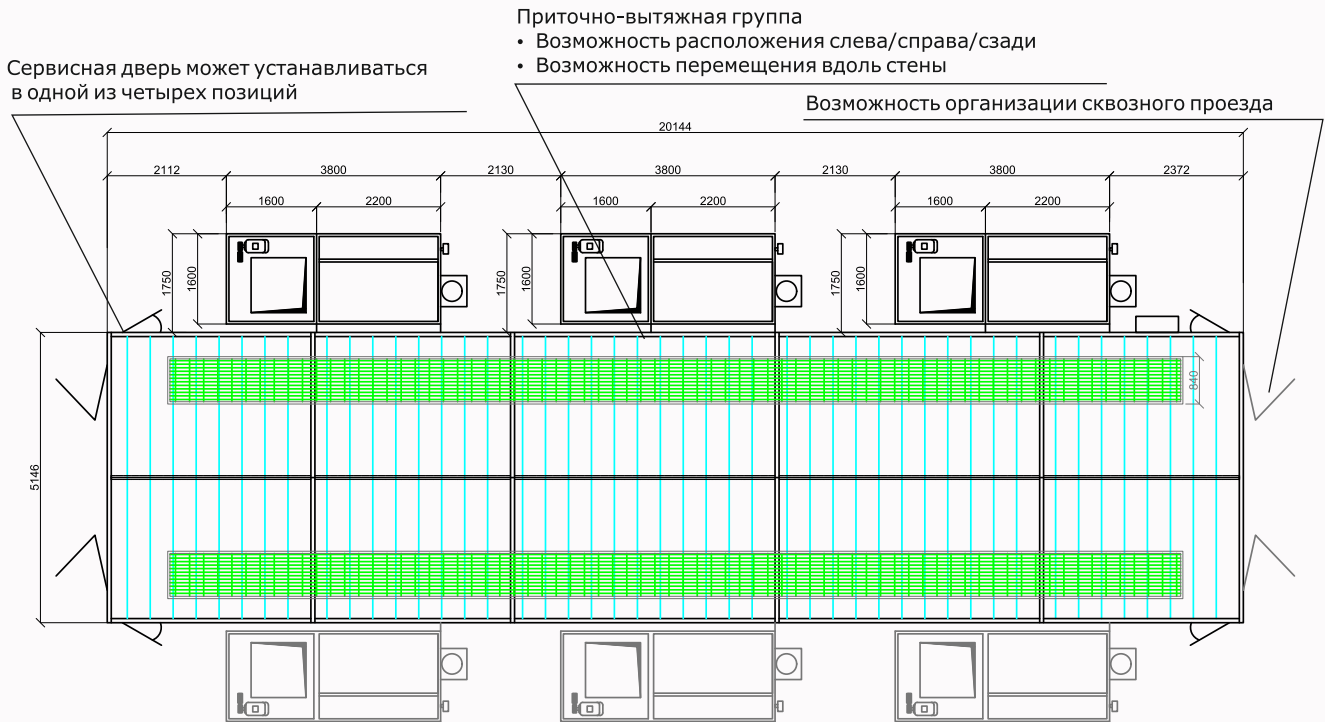


#### Характеристики:

Модель:	WDK-1515(trailers)
Внутренние размеры кабины (ДхШхВ):	15.038x5.046x5.00 м
Внешние размеры кабины(ДхШхВ)	15.145x6.896x5.60 м
Ширина/высота въезда:	4.00/4.50 м
Скорость потока воздуха:	0.25 м/сек
Приточный вентилятор центробежный:	мощность 4x5,5кВт,производительность 80000м³/ч
Вытяжной вентилятор центробежный:	мощность 2x15кВт,производительность 70000м³/ч
Горелки:	Riello RG5S – дизель-2 шт., мощность 310 кВт
Температура в режиме окраски:	20°C (max 25°C)
Температура в режиме сушки:	60°C (max 80°C)
Основание:	установка на прямом, 2 полосы решеток
Верхнее наклонное (45°)освещение:	18 светильников по 4 LED лампы, мощность 36 Вт
Боковое вертикальное освещение:	14 светильников по 2 LED лампы, мощность 36 Вт
Общая потребляемая мощность:	65 кВт
Подключение:	Трехфазная сеть 380В/50Гц

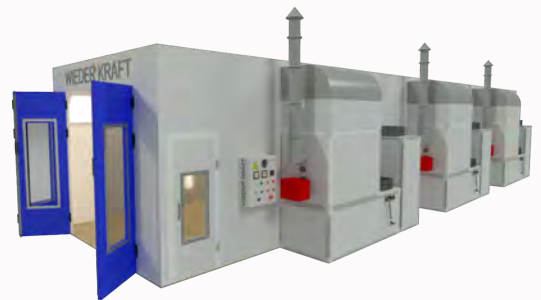
## WDK-2000(bus)

### Окрасочно-сушильная камера для грузового транспорта и автобусов



#### Особенности и преимущества:

- Профессиональный комплекс для окраски автобусов, грузовых авто и прицепов.
- Подходит для машиностроительных производств, окраски крупногабаритных деталей.
- Предусмотрена возможность установки грузовой тележки на рельсовом или ином ходу.
- Возможна установка подъемно-лифтовых систем для персонала.
- Дополнительная угольная система фильтрации для снижения уровня выбросов растворителей.
- Шибберные заслонки регулировки воздушного потока.
- Двухрегистраемые теплообменники с повышенным КПД и увеличенным сроком службы, из жаростойкой нержавеющей стали, устойчивой к высоким температурам и открытому огню.

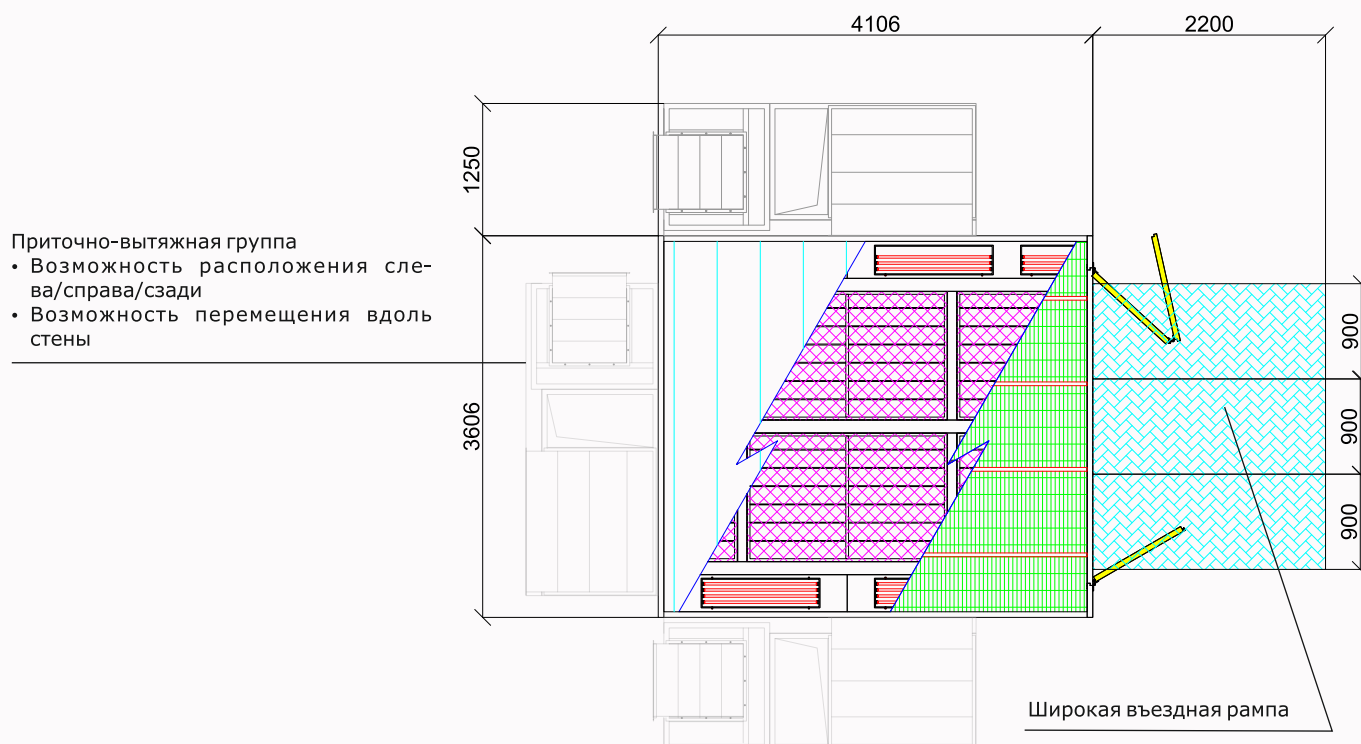


#### Характеристики:

Модель:	WDK-2000(bus)
Внутренние размеры кабины (ДхШхВ):	20.00x5.00x5.00 м
Внешние размеры кабины(ДхШхВ)	20.144x6.896x5.60 м
Ширина/высота въезда:	4.00/4.50 м
Скорость потока воздуха:	0.25 м/сек
Приточный вентилятор центробежный:	мощность 6x7,5кВт,производительность120000м³/ч
Вытяжной вентилятор центробежный:	мощность 3x15кВт,производительность108000м³/ч
Горелки:	Riello RG5S – дизель-3 шт., мощность 310 кВт
Температура в режиме окраски:	20°C (max 25°C)
Температура в режиме сушки:	60°C (max 80°C)
Основание:	установка на приямок, 2 полосы решеток
Верхнее наклонное (45°)освещение:	26 светильников по 4 LED лампы, мощность 18 Вт
Боковое вертикальное освещение:	18 светильников по 4 LED лампы, мощность 18 Вт
Общая потребляемая мощность:	85 кВт
Подключение:	Трехфазная сеть 380В/50Гц

## WDK-40(mini)

### Окрасочно-сушильная камера специального назначения



### Особенности и преимущества:

- Камера предназначена для окраски отдельных деталей.
- Металлическое основание высотой 300 мм. и 100% усиленный решетчатый пол.
- Универсальная конструкция расположения вентиляционной группы.
- Дополнительная угольная система фильтрации для снижения уровня выбросов сольвентов.
- Сплошная заездная аппарель.
- Двухрегистрационный теплообменник с повышенным КПД и увеличенным сроком службы, из жаростойкой нержавеющей стали, устойчивой к высоким температурам и открытому огню.
- Рассекатели воздушного потока для 100% прохождения подаваемого воздуха через зону нагрева теплообменника для экономии топлива.

### Характеристики:

Модель:	WDK-40(mini)
Внутренние размеры кабины (ДхШхВ):	4.00x3.50x2.65 м
Внешние размеры кабины(ДхШхВ)	4.106x4.856x3.40 м
Ширина/высота въезда:	3.00/2.55 м
Скорость потока воздуха:	0.25 м/сек
Приточный турбо-вентилятор:	мощность 5,5 кВт, производительность 20000 м³/ч
Вытяжной вентилятор центробежный:	мощность 4,5 кВт, производительность 10000 м³/ч
Горелка:	Riello 20F40 – дизель
Температура в режиме окраски:	20°C (max 25°C)
Температура в режиме сушки:	60°C (max 80°C)
Основание:	металлическое основание высотой 300 мм
Максимальная нагрузка на решетку:	800 кг/отпечаток колеса, толщина металла 5 мм
Верхнее наклонное (45°)освещение:	4 светильников по 4 LED лампы, мощность 18 Вт
Боковое вертикальное освещение:	4 светильников по 2 LED лампы, мощность 18 Вт
Общая потребляемая мощность:	10.5 кВт
Подключение:	Трехфазная сеть 380В/50Гц



# WDK-1200(limousine)

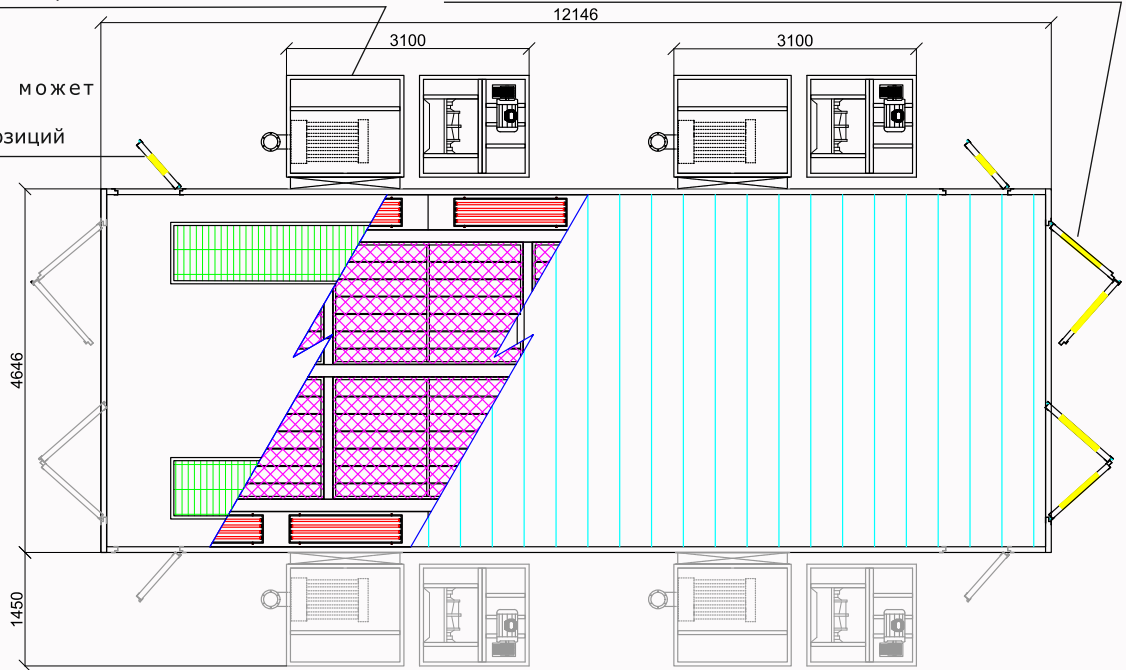
## Окрасочно-сушильная камера специального назначения

Приточно-вытяжная группа

- Возможность расположения слева/справа/сзади
- Возможность перемещения вдоль стены

Возможность организации сквозного проезда

Сервисная дверь может устанавливаться в одной из четырех позиций



### Особенности и преимущества:

- Кабина адаптирована под покраску длиннобазых автомобилей(лимузинов).
- Подходит для машиностроительных производств, окраски крупногабаритных деталей.
- Предусмотрена возможность установки грузовой тележки на рельсовом или ином ходу.
- Возможна установка подъемно-лифтовых систем для персонала.
- Дополнительная угольная система фильтрации для снижения уровня выбросов сольвентов.
- Шибберные заслонки регулировки воздушного потока.
- Двухрегистраые теплообменники с повышенным КПД и увеличенным сроком службы, из жаростойкой нержавеющей стали, устойчивой к высоким температурам и открытому огню.



### Характеристики:

Модель:	WDK-1200(limousine)
Внутренние размеры кабины (ДхШхВ):	12.00x4.50x3.50 м
Внешние размеры кабины(ДхШхВ)	12.146x6.396x4.10 м
Ширина/высота въезда:	3.50/3.20 м
Скорость потока воздуха:	0.25 м/сек
Приточный вентилятор центробежный:	мощность 4x4кВт, производительность 50000м³/ч
Вытяжной вентилятор центробежный:	мощность 2x7,5кВт,производительность 43200м³/ч
Горелки:	Riello 40F20 – дизель-2 шт
Температура в режиме окраски:	20°C (max 25°C)
Температура в режиме сушки:	60°C (max 80°C)
Основание:	установка на приямок, 2 полосы решеток
Верхнее наклонное (45°)освещение:	16 светильников по 4 LED лампы, мощность 18 Вт
Боковое вертикальное освещение:	16 светильников по 2 LED лампы, мощность 18 Вт
Общая потребляемая мощность:	34 кВт
Подключение:	Трехфазная сеть 380В/50Гц



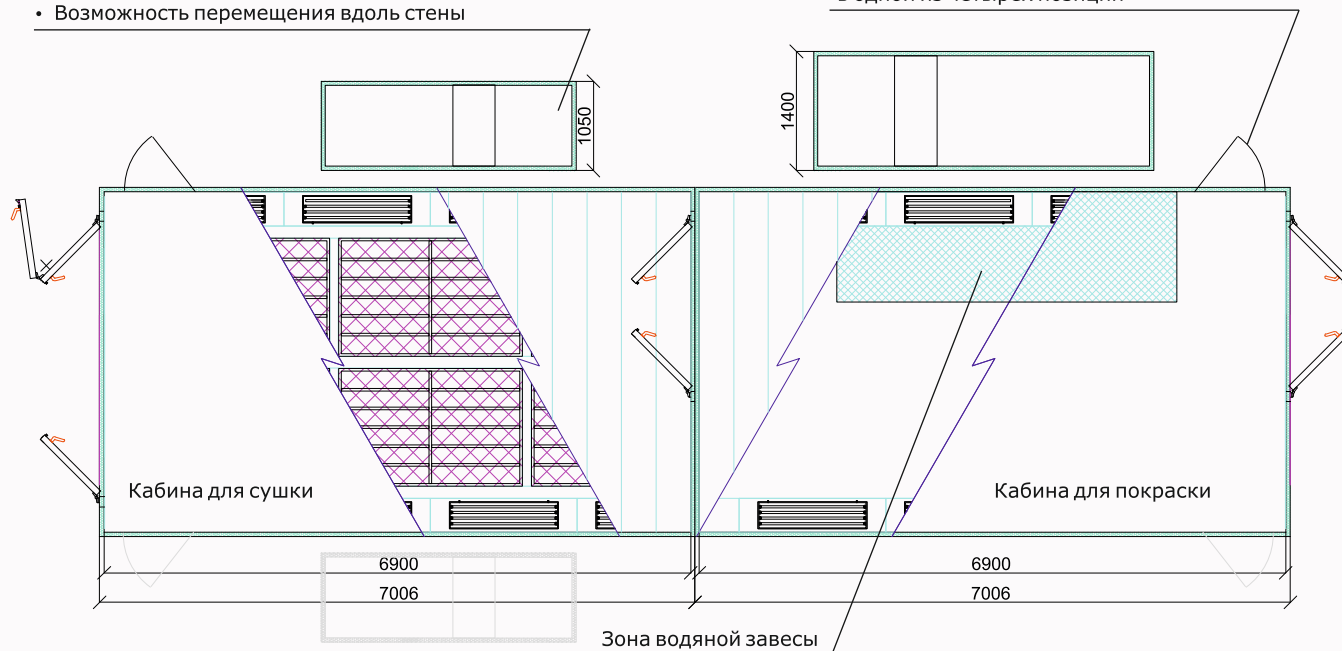
## WDK-1390

### Окрасочно-сушильная камера специального назначения

Приточно-вытяжная группа

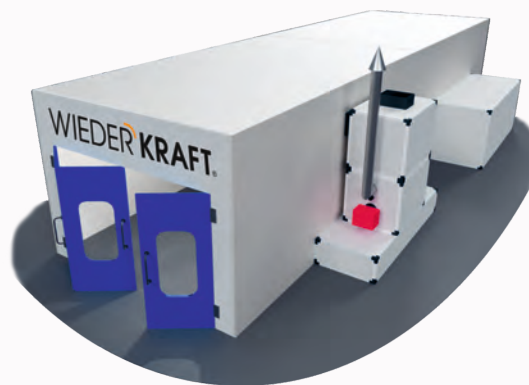
- Возможность расположения слева/справа/сзади
- Возможность перемещения вдоль стены

Сервисная дверь может устанавливаться в одной из четырех позиций



### Особенности и преимущества:

- Окрасочно-сушильная камера для изделий из древесины, которая имеет две кабины (для сушки и для окраски дерева).
- Устанавливается на ровный пол.
- Универсальная конструкция расположения вентиляционной группы сушильной камеры.
- Раздельные зоны окраски и сушки.
- Зона окраски с водяной завесой.
- Возможна установка подъемно-лифтовых систем для персонала.
- Дополнительная угольная система фильтрации для снижения уровня выбросов сольвентов.

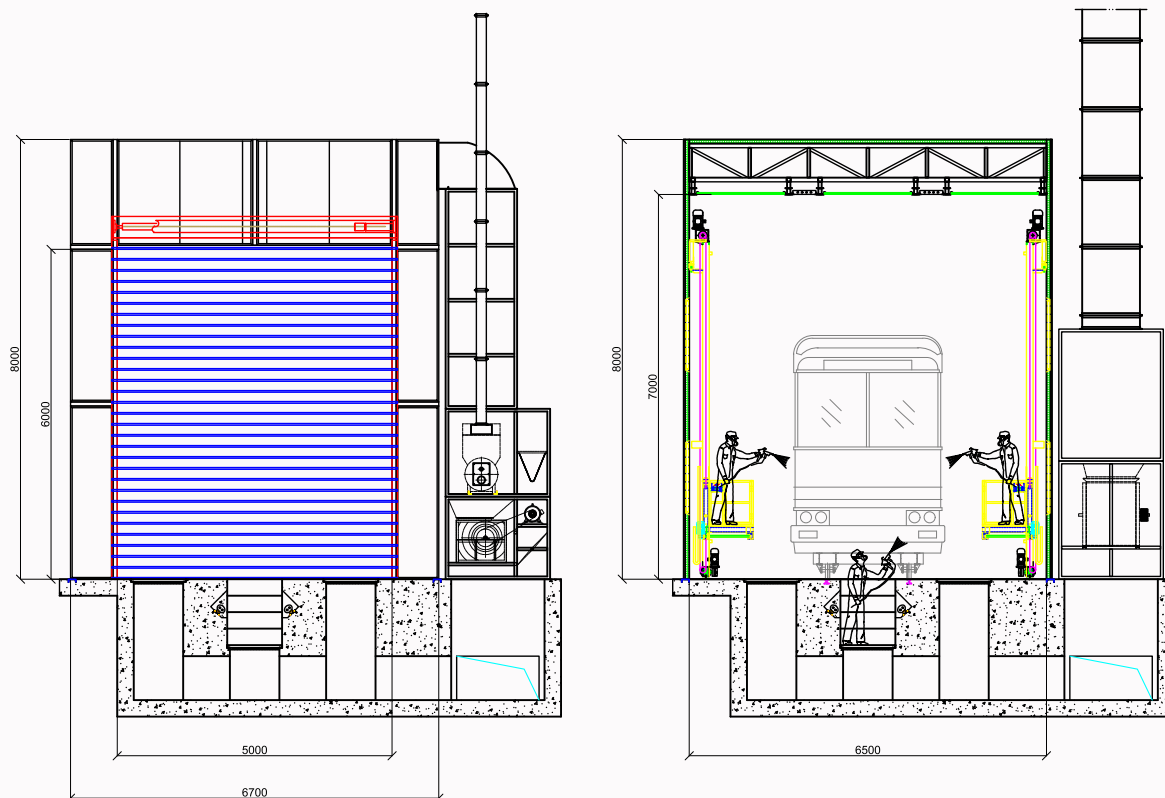


### Характеристики:

Модель:	Кабина для окраски (кабина 1)	Кабина для сушки (кабина 2)
Внутренние размеры кабины (ДхШхВ):	6.90x4.00x2.65 м	6.90x4.00x2.65 м
Внешние размеры кабины(ДхШхВ)	7.00x5.45x3.10 м	7.00x5.25x3.10 м
Ширина/высота въезда:	2.00 / 2.20 м	3.00 / 2.20 м
Приточный вентилятор центробежный:	2x5,5кВт,производ.30000м³/ч	5,5кВт,производ.18900м³/ч
Вытяжной вентилятор центробежный:	11кВт,производ. 30480м³/ч	–
Скорость потока воздуха:	0.3 м/с	0.15-0.2 м/сек
Горелка:	нет	Riello FS20
Температура в режиме окраски:	+20°C	–
Температура в режиме сушки:	–	+50°C
Основание:	установка на ровный пол	установка на ровный пол
Система водяной завесы (ДхШхВ):	4.00x1.30x1.50 м	–
Верхнее наклонное (45°)освещение:	6 светильников по 4 LED лампы	–
Боковое вертикальное освещение:	4 светильников по 4 LED лампы	6 светильников по 2 LED лампы
Общая потребляемая мощность:	24 кВт	8 кВт
Подключение:	Трехфазная сеть 380В/50Гц	Трехфазная сеть 380В/50Гц

## WDK-3010(train)

Окрасочно-сушильная камера специального назначения



### Особенности и преимущества:

- Кабина адаптирована под покраску железнодорожного транспорта (вагонов и локомотивов).
- Подходит для работы на машиностроительном производстве для окраски крупногабаритных деталей.
- Возможна установка подъемно-лифтовых систем для персонала.
- Дополнительная угольная система фильтрации для снижения уровня выбросов сольвентов.
- Для большей эффективности в камере установлен пластинчатые рекуператоры, который позволяет экономить до 50% тепловой энергии.
- Двухрегистрарные теплообменники с повышенным КПД и увеличенным сроком службы, из жаростойкой нержавеющей стали.

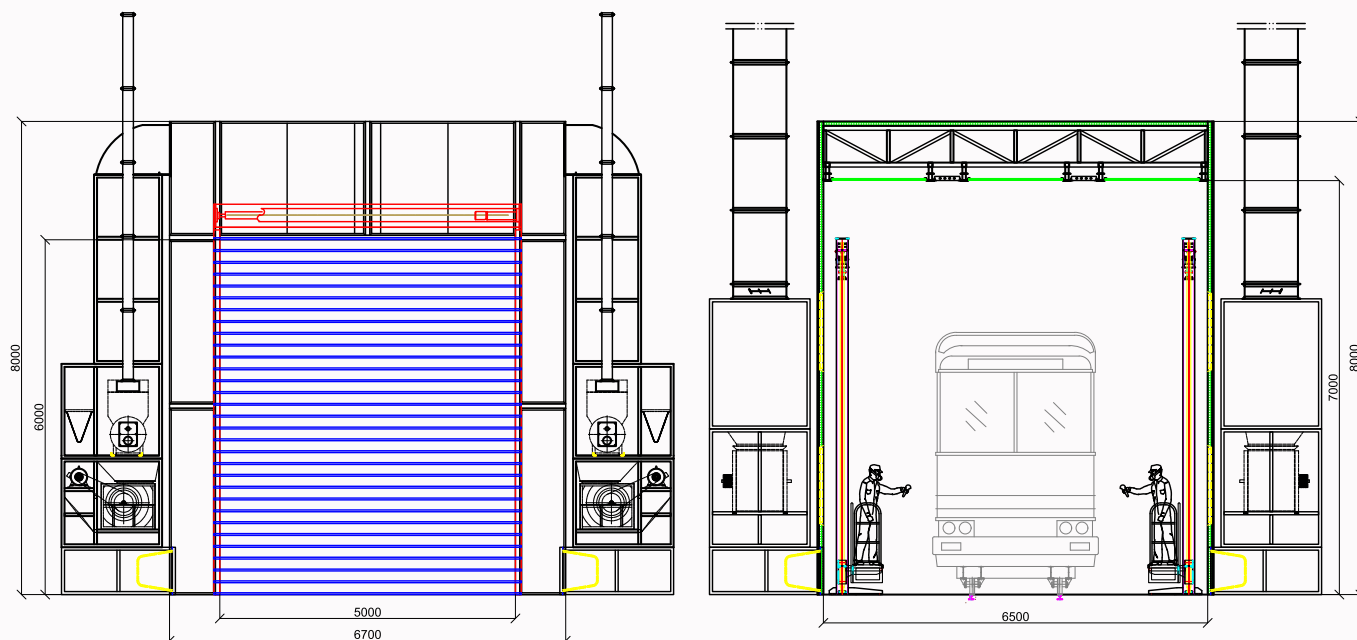


### Характеристики:

Модель:	WDK-3010(train)
Внутренние размеры кабины (ДхШхВ):	30.0х6.5х7.0 м
Внешние размеры кабины (ДхШхВ):	30.150х8.525х8.0 м
Ширина/высота въезда:	5.0/6.0 м
Скорость потока воздуха:	0.25 м/сек
Приточный вентилятор центробежный:	мощность 10х7,5кВт, производ. 200000м³/ч
Вытяжной вентилятор центробежный:	мощность 5х18,5кВт, производ. 175000м³/ч
Горелки:	Riello RS34 – дизель-5 шт., мощность 390 кВт
Температура в режиме окраски:	20°C (max 25°C)
Температура в режиме сушки:	60°C (max 80°C)
Основание:	установка на приямок, 2 полосы решеток
Верхнее наклонное (45°)освещение:	32 светильников по 4 LED лампы, мощность 18 Вт
Боковое освещение:	50 светильников по 4 LED лампы, мощность 18 Вт
Нижнее освещение:	22 светильников по 2 LED лампы, мощность 18 Вт
Общая потребляемая мощность:	185 кВт
Подключение:	Трехфазная сеть 380В/50Гц

## WDK-3010(train)

Окрасочно-сушильная камера специального назначения



### Особенности и преимущества:

- Кабина адаптирована под покраску железнодорожного транспорта (вагонов и локомотивов).
- Устанавливается на ровный пол и имеет диагональную вытяжку.
- Возможна установка подъемно-лифтовых систем для персонала.
- Дополнительная угольная система фильтрации для снижения уровня выбросов сольвентов.
- Для большей эффективности в камере опционально возможна установка пластинчатых рекуператоров, которые позволяют экономить до 50% тепловой энергии.
- Двухрегистрационные теплообменники с повышенным КПД и увеличенным сроком службы, из жаростойкой нержавеющей стали.



### Характеристики:

Модель:	WDK-3010(train)
Внутренние размеры кабины (ДхШхВ):	30.0х6.5х7.0 м
Внешние размеры кабины(ДхШхВ)	30.150х8.525х8.0 м
Ширина/высота въезда:	5.0/6.0 м
Скорость потока воздуха:	0.25 м/сек
Приточный вентилятор центробежный:	мощность 10х7,5кВт, производ. 200000м³/ч
Вытяжной вентилятор центробежный:	мощность 5х18,5кВт, производ. 175000м³/ч
Горелки:	Riello RS34 – дизель-5 шт., мощность 390 кВт
Температура в режиме окраски:	20°C (max 25°C)
Температура в режиме сушки:	60°C (max 80°C)
Основание:	установка на ровный пол
Верхнее наклонное (45°)освещение:	32 светильника по 4 LED лампы, мощность 18 Вт
Боковое освещение:	50 светильников по 4 LED лампы, мощность 18 Вт
Общая потребляемая мощность:	185 кВт
Подключение:	Трехфазная сеть 380В/50Гц



## Посты подготовки к окраске

В современной малярной мастерской более 70% времени занимают подготовительные работы к окраске автомобиля (шлифование, грунтование, нанесение шпатлевки и т.д.). Эти работы должны производиться на специализированных участках с системой приточно-вытяжной вентиляции. Согласно технологическим процессам по подготовке автомобиля к окраске, для оптимальной загрузки на одну окрасочно-сушильную камеру должно приходиться 4 поста подготовки.

### Посты подготовки разделяются на 2 основных типа:

- Посты подготовки с пленумом. В свою очередь они делятся на посты с подогревом и без подогрева. В данных постах можно производить все этапы подготовительных работ: от шлифования до сушки элементов кузова автомобиля. В постах с подогревом возможно производить локальную покраску автомобиля.
- Посты подготовки без пленума. В основном используются для вытяжки пыли от шлифовальных операций, сухого остатка грунтовочных смесей и запаха в рабочей зоне, обеспечивая безопасные и благоприятные условия для работы оператора.



**WDK-410/410M** – профессиональный комплекс оборудования на один пост с установкой на ровный бетонный пол. Пост предназначен для создания требуемых технологических условий при проведении подготовительных работ к окраске. В пленуме с опорой на столбах по всей площади установлены фильтры тонкой очистки. В комплект входят шторы для изоляции рабочей зоны от основного помещения. Система освещения состоит из 32 ламп, общей мощностью 512 Вт. Пост подготовки оснащен приточным агрегатом (WDK-410) или приточно-вытяжным агрегатом (WDK-410M) с дизельной горелкой Riello 40F20 тепловой мощностью 202 кВт.

**WDK-510/510M** – профессиональный комплекс оборудования на один пост с монтажом на бетонный приямок. В базовую комплектацию входит два ряда решеток. Опционально возможна установка 100% решетчатого пола. Пост предназначен для создания требуемых технологических условий при проведении подготовительных работ к окраске. В пленуме с опорой на столбах по всей площади установлены фильтры тонкой очистки. В комплект входят шторы для изоляции от основного помещения. Система освещения состоит из 32 ламп, общей мощностью 1152 Вт. Пост подготовки оснащен приточным агрегатом (WDK-510) или приточно-вытяжным агрегатом (WDK-510M) с дизельной горелкой Riello 40F20 тепловой мощностью 202 кВт.

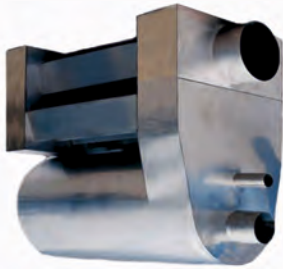
**WDK-610/610M** – профессиональный комплекс оборудования на один пост с металлическим основанием и полнорешетчатыми полами. Пост предназначен для создания требуемых технологических условий при проведении подготовительных работ к окраске. В пленуме с опорой на столбах по всей площади установлены фильтры тонкой очистки. В комплект входят шторы для изоляции от основного помещения и сплошные заездные аппарели. Система освещения состоит из 32 ламп, общей мощностью 1152 Вт. Пост подготовки оснащен приточным агрегатом (WDK-610) или приточно-вытяжным агрегатом (WDK-610M) с дизельной горелкой Riello 40F20 тепловой мощностью 202 кВт.

**Опционально возможна установка сдвоенных постов подготовки к окраске в любых модификациях и подвешивание пленума к потолку для увеличения рабочего пространства.**

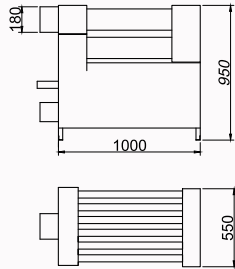
## Группа притока-вытяжки и тепловой агрегат

Электродвигатели с приточным и вытяжным вентиляторами:

- Для поста подготовки WDK-410/510/610 – 5,5 кВт.  
Пост подготовки с одним турбовентилятором. Вытяжка осуществляется посредством вентилятора, работающего в режиме вытяжки.
- Для поста подготовки WDK-410M/510M/610M – приточный двигатель мощностью 5.5 кВт с турбовентилятором и вытяжной двигатель мощностью 4 кВт с центробежным вентилятором.



Теплообменник



Итальянская горелка Riello



## Система нагрева (WDK-410M/510M/610M)

Система нагрева состоит из горелки и двухрегистравого теплообменника из жаростойкой нержавеющей стали. В стандартную комплектацию поста входит дизельная горелка фирмы Riello 40F20 тепловой мощностью 202 кВт.

### Опционально возможна замена на:

- Дизельную горелку Riello RG5S большей тепловой мощности (309.5 кВт).
- Газовую горелку Riello 40FS20 (тепловая мощность 218 кВт) и RS5 (тепловая мощность 330 кВт).
- Систему нагрева с помощью тепловых электрических нагревателей.
- Систему нагрева с помощью водяного пара.
- Систему нагрева инфракрасными лампами.

Приточно-вытяжная группа осуществляет работу в трех режимах: продувка (окраска без нагрева), окраска, сушка. Переключение между режимами осуществляется автоматикой: при помощи воздушной заслонки с пневматическим приводом. Опционально возможна установка электропривода воздушной заслонки.

## Пульт управления

Пульт управления располагается на внешней поверхности стен камеры или прилегающих стенах помещения. Опционально возможно его расположение в любом удобном месте. Изготовлен из высококачественных электрических компонентов французской компании Schneider Electric и японской компании Omron и Mitsubishi.

### Пульт управления содержит:

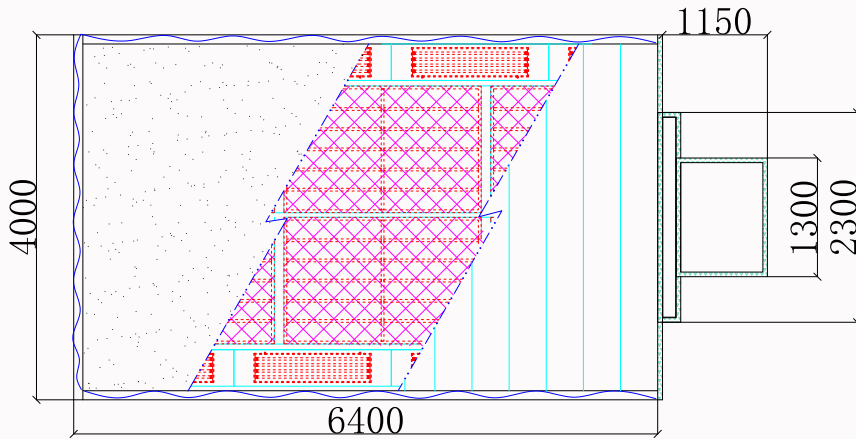
- 1 - ПИД-регулятор для настройки и отображения текущей температуры внутри камеры;
- 2 - счётчик моточасов для определения наступления периода обслуживания камеры;
- 3 - таймер сушки, который позволяет настроить время сушки;
- 4 - лампы-индикаторы, информирующие о работе камеры;
- 5 - кнопки запуска и остановки работы камеры;
- 6 - выключатель освещения;
- 7 - сетевой выключатель;
- 8 - переключатель режимов работы камеры;
- 9 - кнопка аварийного отключения;
- 10 - аварийный механический датчик защиты от сбоев, перегрева и прогорания теплообменника.



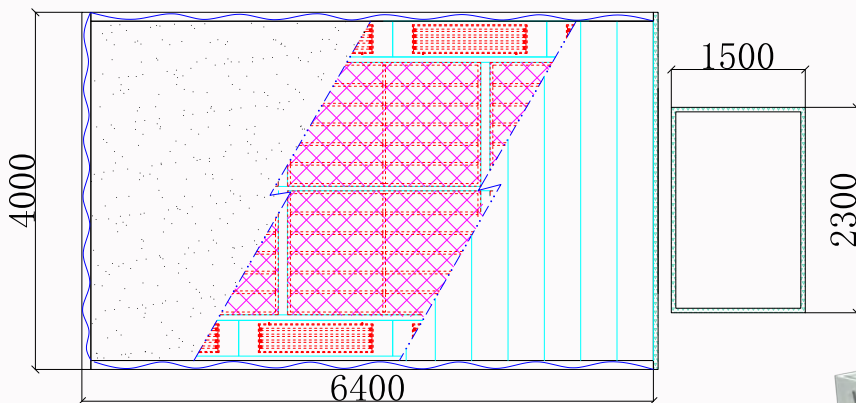
Пульт управления

# WDK-411/410/410M

Посты подготовки к окраске с диагональным потоком воздуха



**WDK-410**



**WDK-410M**

**Особенности и преимущества:**

- Не требует бетонных работ;
- Диагональный воздушный поток (версия с пленумом);
- Подготовка поверхности, нанесение и сушка грунтов (версия с подогревом);
- Шторы с прозрачной вставкой (версия с пленумом).



**WDK-411**



**WDK-410/410M**

Выпускается в трех модификациях:

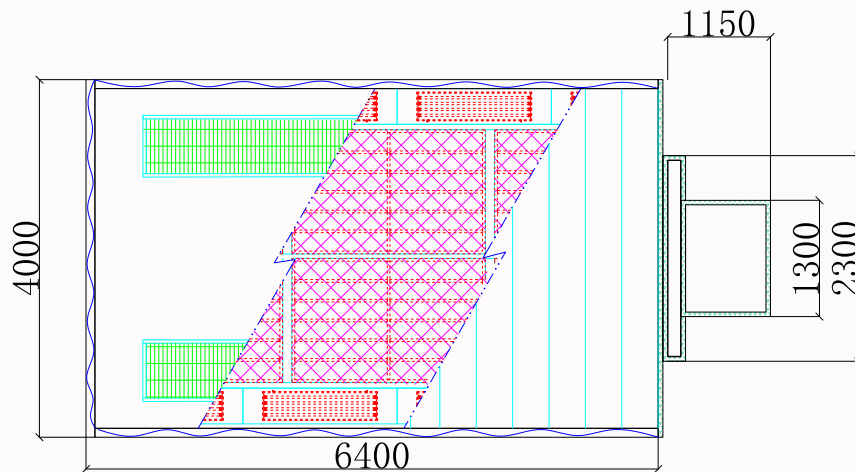
- WDK-410 – без подогрева;
- WDK-410M – с подогревом;
- WDK-411 – без пленума.

**Характеристики:**

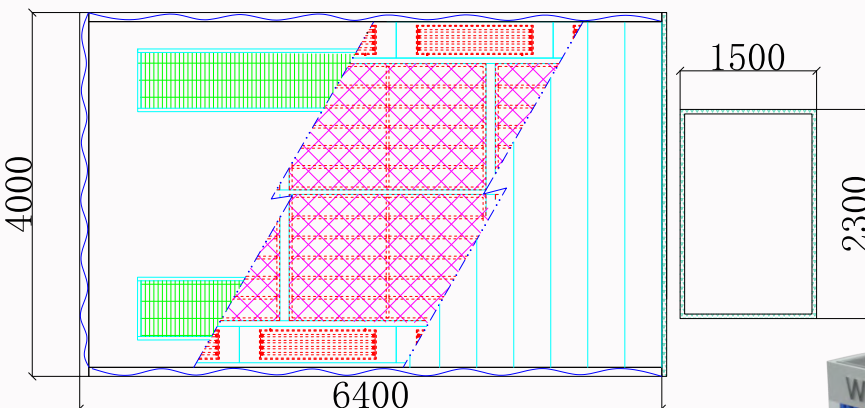
	WDK-411 (без пленума)	WDK-410 (без подогрева)	WDK-410M (с подогревом)
Модель:	WDK-411 (без пленума)	WDK-410 (без подогрева)	WDK-410M (с подогревом)
Габариты кабины (ДхШхВ):	-	7.903x4.00x3.40 м	7.903x4.00x3.40 м
Габариты рабочей зоны (ДхШхВ):	6.40x4.00 м	6.40x4.00x2.65 м	6.40x4.00x2.65 м
Ширина/высота въезда:	-	3.0/2.7 м	3.7/2.6 м
Приточный турбо-вентилятор:	5,5кВт, пр-ть 15000м³/ч	5,5кВт, пр-ть 15000м³/ч	5,5 кВт, пр-ть 15000м³/ч
Вытяжной центробежный вентилятор:	-	-	4 кВт, пр-ть 12500м³/ч
Скорость потока воздуха:	0.2 м/сек	0.2 м/сек	0.2-0.25 м/сек
Горелка:	-	-	Riello 20F40 - дизель
Потребление топлива:	-	-	8-17 кг/ч
Температура в режиме окраски:	-	-	20°C (max 25°C)
Температура в режиме сушки:	-	-	60°C (max 80°C)
Основание:	установка на ровный пол		
Верхнее наклонное (45°)освещение:	-	6 светильников по 4LED лампы, мощность 18Вт	-
Общая потребляемая мощность:	5.5 кВт	6.5 кВт	11.5 кВт
Подключение:	Трехфазная сеть 380В/50Гц		

## WDK-511/510/510M

Посты подготовки к окраске с двумя полосами решеток на приямке



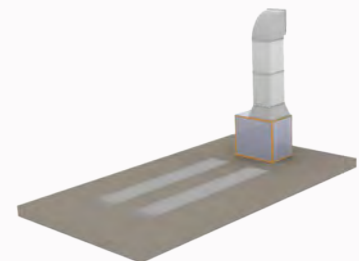
**WDK-510**



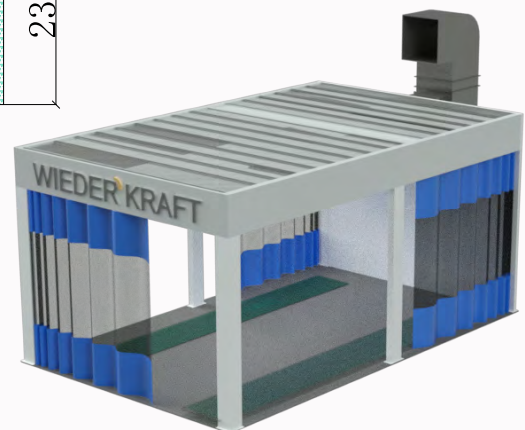
**WDK-510M**

### Особенности и преимущества:

- Вертикальный воздушный поток.
- Подготовка поверхности, нанесение и сушка грунтов (версия с подогревом).
- Шторы с прозрачной вставкой (версия с пленумом).



**WDK-511**



**WDK-510/510M**

### Выпускается в трех модификациях:

- WDK-510 – без подогрева.
- WDK-510M – с подогревом.
- WDK-511 – без пленума.

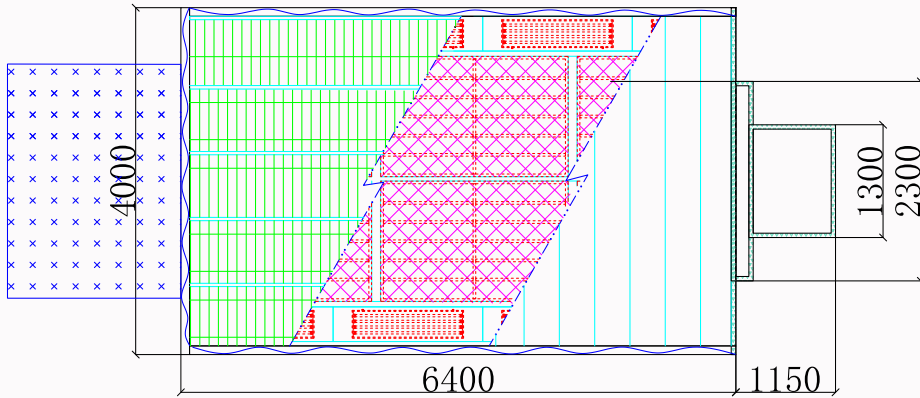
### Характеристики:

Модель:	WDK-511 (без пленума)	WDK-510 (без подогрева)	WDK-510M (с подогревом)
Габариты кабины (ДхШхВ):	-	7.903x4.00x3.40 м	7.903x4.00x3.40 м
Габариты рабочей зоны (ДхШхВ)	6.40x4.00 м	6.40x4.00x2.65 м	6.40x4.00x2.65 м
Ширина/высота въезда:	-	3.0/2.7 м	3.7/2.6 м
Приточный турбо-вентилятор:	5,5кВт, пр-ть 15000м³/ч	5,5кВт, пр-ть 15000м³/ч	5,5 кВт, пр-ть 15000м³/ч
Вытяжной центробежный вентилятор:	-	-	4 кВт, пр-ть 12500м³/ч
Скорость потока воздуха:	0.2 м/сек	0.2 м/сек	0.2-0.25 м/сек
Горелка:	-	-	Riello 20F40 - дизель
Потребление топлива:	-	-	8-17 кг/ч
Температура в режиме окраски:	-	-	20°C (max 25°C)
Температура в режиме сушки:	-	-	60°C (max 80°C)
Основание:	установка на приямок, 2 полосы решеток		
Верхнее наклонное (45°)освещение:	-	6 светильников по 4LED лампы, мощность 18Вт	-
Общая потребляемая мощность:	5.5 кВт	6.5 кВт	11.5 кВт
Подключение:	Трехфазная сеть 380В/50Гц		



# WDK-611/610/610M

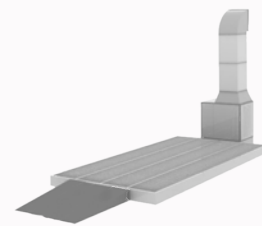
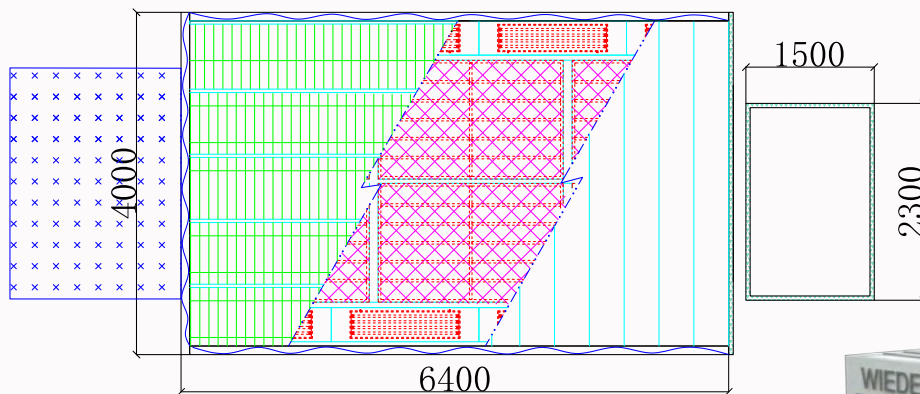
## Посты подготовки к окраске на металлическом основании



### Особенности и преимущества:

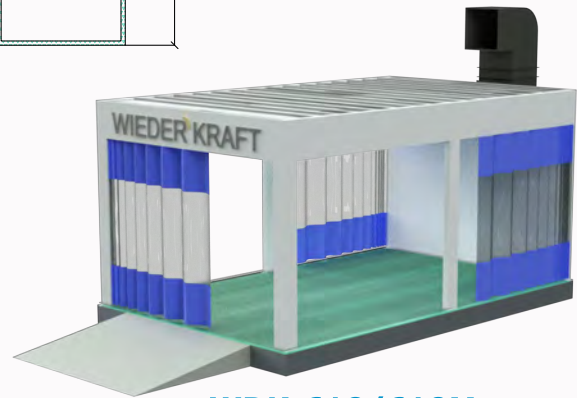
- Не требует бетонных работ.
- Вертикальный воздушный поток.
- Подготовка поверхности, нанесение и сушка грунтов (версия с подогревом).
- Шторы с прозрачной вставкой (версия с пленумом).

### WDK-610



WDK-611

### WDK-610M



WDK-610/610M

### Выпускается в трех модификациях:

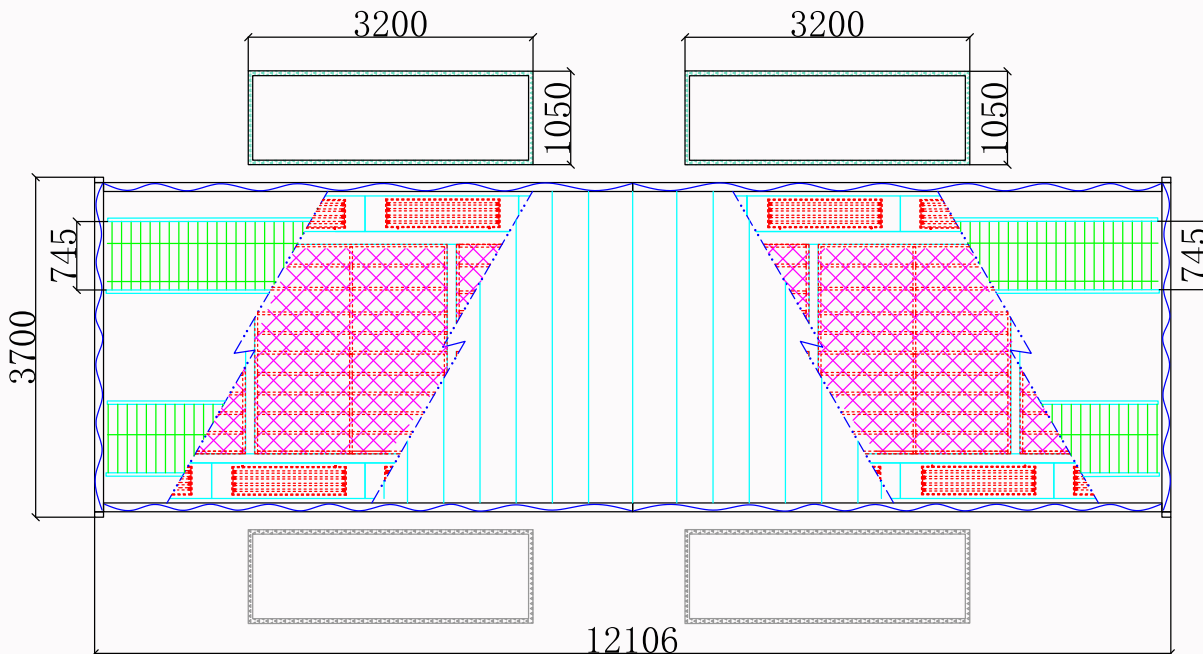
- WDK-610 – без подогрева.
- WDK-610M – с подогревом.
- WDK-611 – без пленума.

### Характеристики:

Модель:	WDK-611 (без пленума)	WDK-610 (без подогрева)	WDK-610M (с подогревом)
Габариты кабины (ДхШхВ):	-	7.903x4.00x3.40 м	7.903x4.00x3.40 м
Габариты рабочей зоны (ДхШхВ):	6.40x4.00 м	6.40x4.00x2.65 м	6.40x4.00x2.65 м
Ширина/высота въезда:	-	3.0/2.7 м	3.7/2.6 м
Приточный турбо-вентилятор:	5,5кВт, пр-ть 15000м³/ч	5,5кВт, пр-ть 15000м³/ч	5,5 кВт, пр-ть 15000м³/ч
Вытяжной центробежный вентилятор:	-	-	4 кВт, пр-ть 12500м³/ч
Скорость потока воздуха:	0.2 м/сек	0.2 м/сек	0.2-0.25 м/сек
Горелка:	-	-	Riello 20F40 - дизель
Потребление топлива:	-	-	8-17 кг/ч
Температура в режиме окраски:	-	-	20°C (max 25°C)
Температура в режиме сушки:	-	-	60°C (max 80°C)
Основание:	Металлическое основание высотой 300 мм		
Верхнее наклонное (45°) освещение:	6 светильников по 4LED лампы, мощность 18Вт		
Общая потребляемая мощность:	5.5 кВт	6.5 кВт	11.5 кВт
Подключение:	Трехфазная сеть 380В/50Гц		

## WDK-PS1200

Пост подготовки к окраске грузовых автомобилей и автобусов



### Особенности и преимущества:

- Кабина адаптирована под подготовку к окраске грузового транспорта.
- Монтаж на ровный пол или на приямок.
- Возможность отдельного включения передней и задней частей кабины.
- Шторы с прозрачной вставкой.
- Универсальная конструкция расположения вентиляционной группы.
- Дополнительная угольная система фильтрации для снижения уровня выбросов сольвентов.
- Шибберные заслонки регулировки воздушного потока.
- Двухрегистраемые теплообменники с повышенным КПД и увеличенным сроком службы, из жаростойкой нержавеющей стали.



### Характеристики:

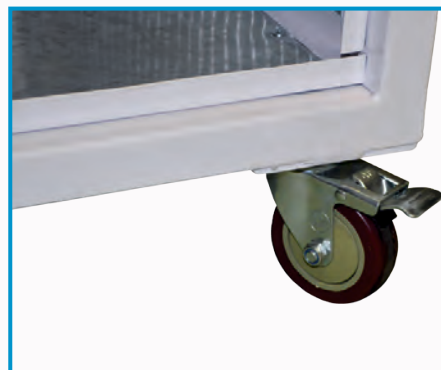
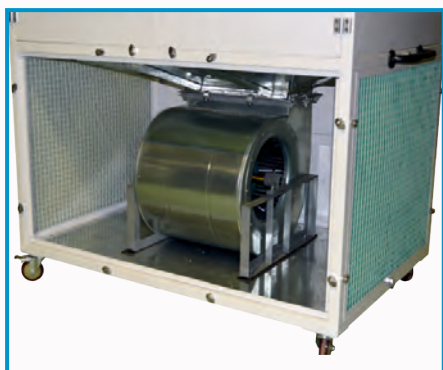
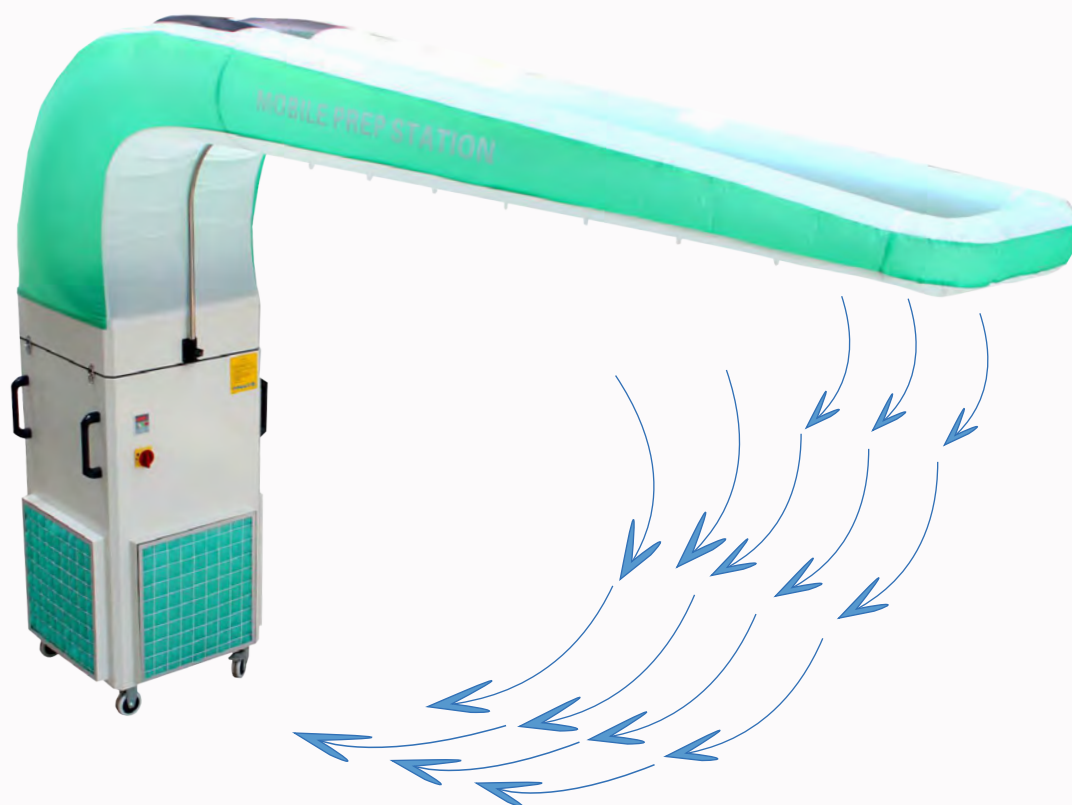
Модель:	WDK-PS1200
Внутренние размеры кабины (ДхШхВ):	12.10x6.60x5.10 м
Внешние размеры кабины(ДхШхВ)	12.00x5.00x4.50 м
Ширина/высота въезда:	3.70/4.0 м
Скорость потока воздуха:	0.25 м/сек
Приточный вентилятор центробежный:	мощность 4x5,5кВт, производительность 60000м³/ч
Вытяжной вентилятор центробежный:	мощность 2x11кВт, производительность 50000м³/ч
Горелки:	Riello RG5S – дизель-2 шт., мощность 310 кВт
Температура в режиме окраски:	20°C (max 25°C)
Температура в режиме сушки:	60°C (max 80°C)
Основание:	установка на приямок
Верхнее наклонное (45°)освещение:	16 светильников по 4 LED лампы, мощность 18 Вт
Боковое вертикальное освещение:	18 светильников по 2 LED лампы, мощность 18 Вт
Общая потребляемая мощность:	46 кВт
Подключение:	Трехфазная сеть 380В/50Гц

## WDK-401/1.5

### 1 Мобильный пост подготовки

#### 2 Особенности и преимущества:

- Мобильная установка на колесах.
- Пост подготовки имеет воздушные фильтры с трех сторон .
- Малое потребление электроэнергии.
- Пост подготовки создает грибообразный воздушный поток на площади 100-140м<sup>2</sup>.
- Мобильная установка на 4 колесах.
- Надувная конструкция подачи воздуха циклической очистки



#### 3 Характеристики:

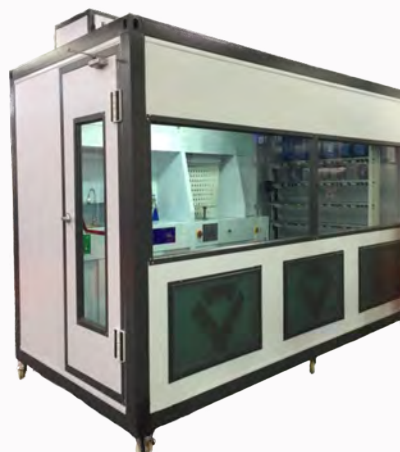
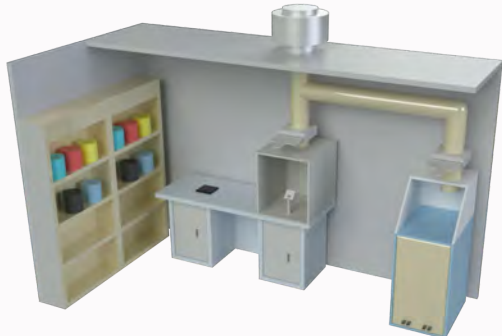
4 Модель:	WDK-401
5 Внешние размеры кабины (ДхШхВ)	0.65x0.65x1.50 м
6 Воздухообмен:	5100 м <sup>3</sup> /ч
7 Общая потребляемая мощность:	1.5 кВт
8 Подключение:	Трехфазная сеть 380В/50Гц

## WDK-700

### Комната для приготовления красок

#### Особенности и преимущества:

- Отдельное вентилируемое помещение.
- Не требует бетонных работ.
- Низкое энергопотребление.



#### Характеристики:

Модель:	WDK-700
Внешние размеры (ДхШхВ):	3.55х3.45х2.75 м
Внутренние размеры (ДхШхВ):	3.45х3.45х2.70 м
Светодиодное освещение:	Потолочное освещение: 2 плафона по 4 LED лампы, мощностью по 18 Вт
Воздухообмен:	3000 м³/ч
Вытяжной вентилятор:	0.55 кВт
Тип вентилятора:	Центробежный взрывозащищенный
Общая потребляемая мощность:	1.5 кВт
Подключение:	Трехфазная сеть 380В/50Гц

## WDK-TS700/DTS700

### Камера и сушка тест-напылов



WDK-TS700



WDK-DTS700

#### Характеристики:

Модель:	WDK-TS700	Модель:	WDK-DTS700
Внешние размеры (ДхШхВ):	0.803х0.704х1.763 м	Внешние размеры (ДхШхВ):	0.425х0.33х0.406 м
Освещение:	светодиодное	Нагрев:	ИК-лампы
Воздухообмен:	900 м³/ч	Общая потребляемая мощность:	0.6 кВт
Мощность двигателя:	0.75 кВт	Подключение:	220 В
Тип вентилятора:	центробежный		
Общая потребляемая мощность:	1 кВт		
Подключение:	220 В		



## WDK-CIF600/PS250/PF200

### Фильтры для окрасочно-сушильных камер и постов подготовки

В системах очистки воздуха, которыми оснащается оборудование WiederKraft, применяются современные фильтры из синтетического волокна. Они обеспечивают практически полную очистку потока воздуха от механических загрязнений, окрасочного тумана, шлифовальной пыли и т. д. до уровня, отвечающего европейским экологическим стандартам.

Потолочные фильтры **WDK-CIF600** предназначены для очистки от механических частиц подаваемого в окрасочно-сушильные помещения воздуха и создают идеальные условия для окрасочных работ. Фильтры данного типа обладают повышенной пылеемкостью благодаря прогрессивной структуре расположения волокон. При этом специальная клеевая пропитка эффективно задерживает пыль, предотвращая ее попадание в рабочую зону. Не содержат силикон.

Напольные фильтры **WDK-PS250** (PaintStop) предназначены для очистки воздуха от окрасочного тумана, пыли и продуктов шлифовки. Эффективно задерживают аэрозольный туман ЛКМ и предотвращают его попадание в атмосферу.

Предварительные фильтры **WDK-PF200** предназначены для грубой очистки воздуха. Для очистки входящего воздуха устанавливаются перед потолочными фильтрами тонкой очистки. Это позволяет повысить качество очистки воздуха и продлить срок службы потолочных фильтров. Для очистки исходящего воздуха устанавливаются перед вытяжным вентилятором, что позволяет очистить воздушный поток от аэрозольного тумана, предотвращая налипание продуктов ЛКМ на лопасти вентилятора.

Фильтр потолочный  
WDK-CIF600



Размеры:

1.00x20 м  
1.15x20 м  
1.65x20 м  
2.00x20 м  
2.10x20 м  
2.40x20 м  
Толщина: 20 мм

Фильтр напольный  
WDK-PS250



Размеры:

0.70x20 м  
0.75x20 м  
0.80x20 м  
1.00x20 м  
1.50x20 м  
2.00x20 м  
Толщина: 60 мм

Фильтр предварительный  
WDK-PF200



Размеры:

0.90x20 м x 6 мм  
0.90x20 м x 15 мм  
0.90x10 м x 6 мм  
0.90x10 м x 15 мм  
1.05x20 м x 15 мм  
2.00x20 м x 6 мм  
2.00x20 м x 15 мм  
Толщина: 6 мм

Комплект фильтров тонкой очистки для ОСК



Размеры:

**WDK-210:**  
2,22м x 1,44м x 6шт;  
**Trommelberg,**  
**Yoki Star, Guangli:**  
1,50 м x 2,25м x 6шт;

### Характеристики:

Модель:	WDK-CIF600	WDK-PS250	WDK-PF200	WDK-PF200
Плотность:	600 гр/м <sup>2</sup>	250 гр/м <sup>2</sup>	200 гр/м <sup>2</sup>	200 гр/м <sup>2</sup>
Толщина:	20 мм	60 мм	15 мм	6 мм
Номинальная скорость воздуха:	0.26 м/сек	0.7-1.75 м/сек	0.45 м/сек	0.57 м/сек
Номинальная производительность:	900 м <sup>3</sup> /ч	4320 м <sup>3</sup> /ч	2053 м <sup>3</sup> /ч	1692 м <sup>3</sup> /ч
Начальное сопротивление:	23 Па	13 Па	15 Па	15 Па
Рекомендуемое конечное сопротивление:	400 Па	250 Па	200 Па	200 Па
Пылеемкость:	375 гр/м <sup>2</sup>	3540 гр/м <sup>2</sup>	269 гр/м <sup>2</sup>	257 гр/м <sup>2</sup>
Максимальная рабочая температура:	120°C	300°C	110°C	110°C
Класс огнестойкости:	F-1 DIN 53438	F-1 DIN 53438	F-1 DIN 53438	F-1 DIN 53438

## WDK-W80/W80W

### Пленка антипылевая для защиты стен окрасочно-сушильных камер

Антипылевая плёнка надежно защищает поверхности окрасочно-сушильной камеры от лакокрасочных материалов, аэрозолей, пыли и других загрязнителей. Одного рулона плёнки хватает для того, чтобы полностью закрыть внутреннюю поверхность стандартной окрасочно-сушильной камеры для легковых автомобилей. Плёнка имеет 5 слоев. Слои плёнки быстро и легко удаляются, что делает процесс обновления защитного покрытия камеры очень эргономичным.

Окупаемость пленки (по сравнению с липкими защитными составами) начинается с третьего цикла использования.

#### Особенности и преимущества:

- Позволяет производить замену защитного покрытия не останавливая работу окрасочно-сушильной камеры.
- Нанесение и замена защитного покрытия не требует замены или защиты напольных фильтров (т.к. производится без использования воды и жидких составов).
- Плёнка клеится полосами шириной 0,75 метра, что позволяет локально заменять загрязненные участки покрытия (и не требует полной оклейки помещения).
- Для замены загрязненного слоя защитного покрытия на всей площади стандартной окрасочно-сушильной камеры требуется минимальное количество времени.
- Быстрое и удобное нанесение защитного покрытия без использования дополнительного оборудования.
- Плёнка служит в 5 раз дольше, чем липкие защитные покрытия.
- Клей не переносится на защищаемую поверхность.
- Высокая светопропускаемость позволяет клеить плёнку на светильники.
- Плёнка имеет статический заряд и притягивает мелкие частицы пыли.
- Каждый слой плёнки пронумерован, что позволяет контролировать количество оставшихся слоев.
- Пленка выдерживает температуру до 100 градусов Цельсия.
- Обеспечивает дополнительную теплоизоляцию кабины, экономит топливо.



WDK-W80



WDK-W80W



Удаление слоя

#### Характеристики:

Модель:	WDK-W80	WDK-W80W
Количество слоев:	5	5
Размеры рулона:	0.75 x 80 м. (60 м²)	0.75 x 80 м. (60 м²)
Толщина слоя:	35 микрон	35 микрон
Цвет:	прозрачный	белый
Состав:	нейлон	нейлон
Упаковка:	рулон в коробке	рулон в коробке
Вес:	7,62 кг	7,62 кг

1

**ПРОГРАММА КОМПЛЕКСНОГО ТЕХНИЧЕСКОГО ОБСЛУЖИВАНИЯ  
ОКРАСОЧНО-СУШИЛЬНЫХ КАМЕР И ПОСТОВ ПОДГОТОВКИ**

2

3

4

5

6

7

8

9

10

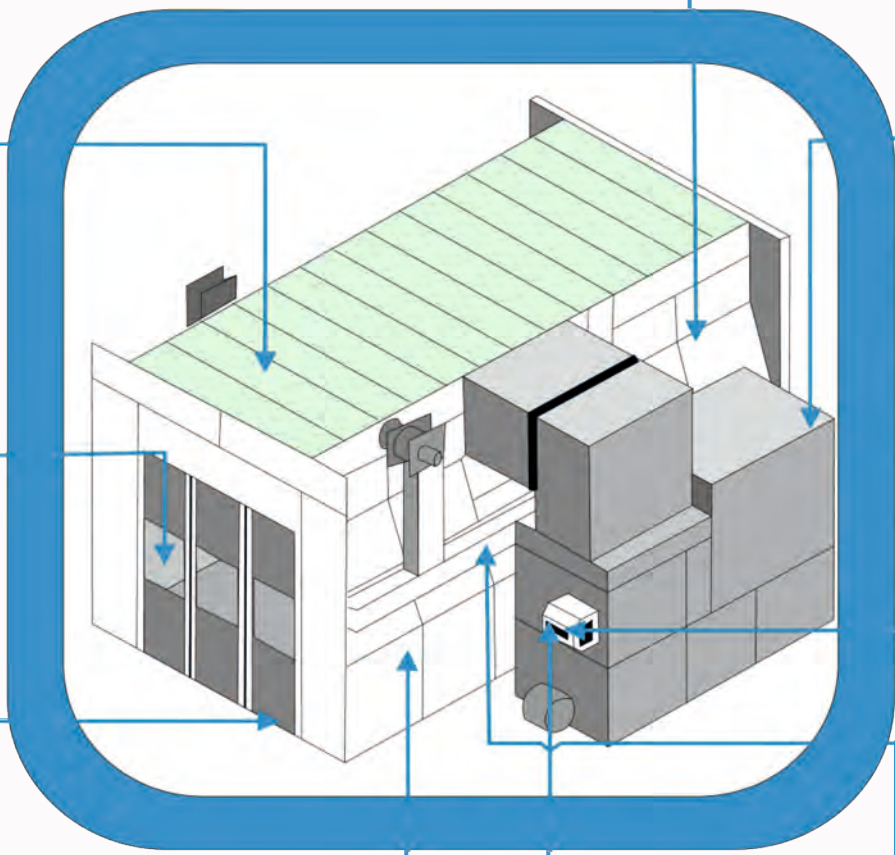
11

12

**Замена потолочных фильтров**  
Периодичность замены - каждые 1000 часов  
Модель фильтра: WDK-CIF600.

**Чистка пленумной части**  
Периодичность проведения - каждые 1250 часов.

**Замена фильтров и кассет в термовентиляционных блоках**  
Периодичность замены приточного фильтра - 1000 часов, вытяжного фильтра - 1000 часов.  
Модель фильтра: приточный фильтр WDK-PF200, вытяжной фильтр WDK-PF200.



**Удаление и нанесение защитного покрытия на стены ОСК**  
Периодичность замены - каждые 350 часов.

**Диагностика/мониторинг/настройка**  
Периодичность проведения - каждые 250 часов.

**Проведение ремонтных работ**

**Замена напольных фильтров**  
Периодичность замены - каждые 125 часов.  
Модель фильтра: WDK-PS250.

**Профилактика горелки:**  
- проверка состояния форсунок,  
- проверка состояния электродов поджига,  
- проверка работоспособности насоса,  
- чистка и регулировка.  
Периодичность проведения - каждые 250 часов.

**Чистка приемка**  
Периодичность замены - каждые 125 часов.

## Окрасочное оборудование

Однокассетная ИК-сушка	38
ИК-сушка на стойке	39
Двухкассетная ИК-сушка	40
Трехкассетные ИК-сушки	42
Четырехламповая ИК-сушка	46
Ультрафиолетовая сушка	47
Стенды для окраски элементов	48
Вспомогательное оборудование	50
Шлифовальные машины	52
Промышленный пылесос	53
Полировальные машины	54



## WDK-1W/1WB/1H

### Однокассетная ИК-сушка

Переносное устройство для сушки лакокрасочного покрытия с механическим управлением. Может эффективно использоваться в небольших мастерских и идеально подходит для выполнения локальных подготовительных и окрасочных работ.

Кассета ИК-сушки оснащена механическим таймером 0.0-60 мин для ограничения работы сушки по времени, что предотвращает перегрев лакокрасочного покрытия.

#### Особенности и преимущества:

- Корпус с алюминиевыми ребрами охлаждения.
- Отражатели из полированной нержавеющей стали.
- Кварцевые инфракрасные коротковолновые лампы мощностью 1000 Вт.
- ИК-сушка WDK-1WB оснащена мобильной стойкой, на которую можно устанавливать дополнительные кассеты WDK-1W.



WDK-1W

Вид спереди

Крепление на стойку в комплекте



WDK-1WB



WDK-1W



WDK-1H

Вид сзади

#### Характеристики:

Модель:	WDK-1W/1H	WDK-1WB
Подключение:	220В 50/60Гц	220В 50/60Гц
Мощность:	1000 Вт	1000 Вт
Лампа:	однослойная коротковолновая длиной 16' (~40 см)	однослойная коротковолновая длиной 16' (~40 см)
Таймер:	механический 1-60 мин	механический 1-60 мин
Площадь прогрева:	800x500 мм	800x500 мм
Нагрев:	от 40 до 100°C	от 40 до 100°C
Габаритные размеры (ДхШхВ):	435x110x215 мм	110x435x215 мм
Вес:	3 кг	9 кг



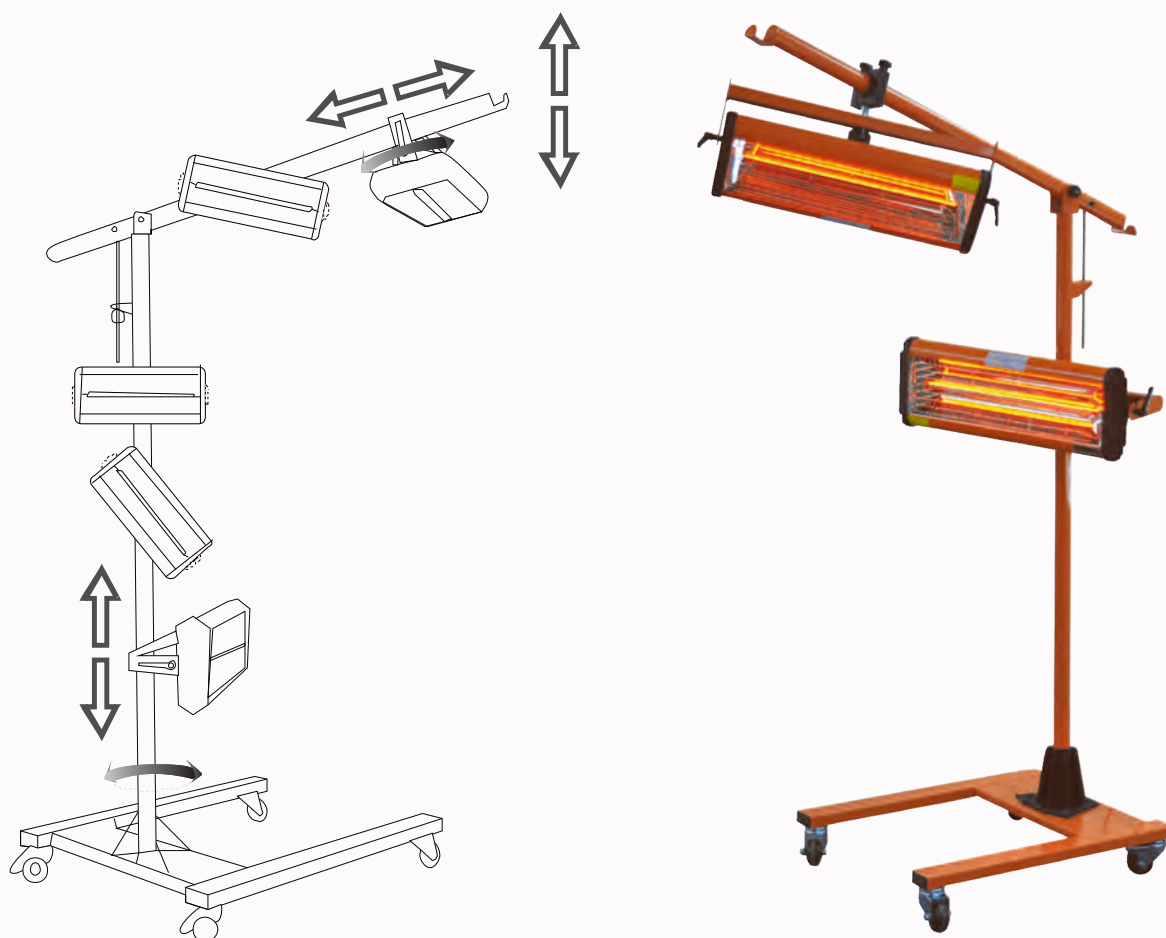
## WDK-1A/2A

### ИК-сушка на стойке

Передвижное устройство для сушки лакокрасочного покрытия с удобным управлением и легкой регулировкой положения кассет. На стойке может быть установлена одна (модель WDK-1A) или две (модель WDK-2A) кассеты. Кассеты поворачиваются на 360°, что позволяет размещать источник излучения тепла под любым углом к поверхности.

#### Особенности и преимущества:

- Каждая кассета ИК-сушки оснащена механическим таймером и выключателем.
- Отражатели изготовлены из полированной нержавеющей стали.
- Сушки оснащены кварцевыми инфракрасными коротковолновыми лампами VPOWER 21, мощностью 1000 Вт.
- Поворачивающиеся и легко фиксирующиеся кассеты позволяют сушить даже крышу и пороги автомобиля.
- Мобильность обеспечена 4-мя колесиками, 2 из которых оснащены стопором.



#### Характеристики:

Модель:	WDK-1A (1 лампа)	WDK-2A (2 лампы)
Подключение:	220В 50/60Гц	220В 50/60Гц
Мощность:	1000 Вт	2х1000 Вт
Лампа:	однослойная коротковолновая длиной 16' (~40 см)	однослойная коротковолновая длиной 16' (~40 см)
Количество ламп:	1	2
Таймер:	механический 1-60 мин	механический 1-60 мин
Площадь прогрева:	800x500 мм	800x800 мм
Нагрев:	от 40 до 100°C	от 40 до 100°C
Габаритные размеры (ДхШхВ):	770x560x2200 мм	770x560x2200 мм
Вес:	18 кг	22 кг

**WDK-2H****Двухкассетная ИК-сушка на стойке**

Передвижное устройство для сушки лакокрасочного покрытия, с удобным управлением и лёгкой регулировкой положения кассет. Имеет жёсткую конструкцию и компактные размеры. Может эффективно использоваться для работы в небольших мастерских и идеально подходит для выполнения локального ремонта.

Устройство снабжено двумя коротковолновыми инфракрасными лампами по 1000 Вт каждая.



Механизм регулировки по высоте позволяет очень легко менять положение ИК-сушки одной рукой.

**Особенности и преимущества:**

- Сниженный вес благодаря жесткой, прочной и легкой конструкции из алюминиевого сплава.
- Кассеты поворачиваться на 360° в вертикальной плоскости.
- Алюминиевый корпус кассет обеспечивает эффективное охлаждение и долгий срок службы ламп.
- Отражатели выполнены из нержавеющей полированной стали.
- Специальная рукоятка позволяет свободно поднимать и опускать кассетный блок, фиксировать в нужном положении.
- Панель управления выполнена из прочного и стойкого к износу материала.



Возможно  
горизонтальное  
размещение ламп

1

2

3

4

5

6

7

8

9

10

11

12

## Характеристики:

Подключение:	220В 50/60Гц
Мощность:	2x1000 Вт
Лампа:	двухслойная коротковолновая ИК-лампа VPOWER 21 (~50 см) (лампы Philips опционально), срок службы 3000-5000 часов
Управление:	механическое
Дисплей:	светодиодный
Таймер:	механический, 0,0-60 мин
Регулирование мощности:	механическое, 35-100%
Нагрев:	от 40 до 100°C
Датчик температуры:	нет
Датчик расстояния:	нет
Площадь прогрева:	800x800 мм
Габаритные размеры (ДxШxВ):	580x500x1600 мм
Вес:	19 кг



## WDK-3D/3C/3W/3AT

### Трехкассетные ИК-сушки

Профессиональные мобильные устройства для сушки лакокрасочных покрытий с ИК-излучением. Оснащаются блоком из трех кассет с ИК-лампами.

Пантографическая стойка позволяет варьировать высоту подъема блока с ИК-лампами в диапазоне от 0 до 2300 мм. Конструкция стойки обеспечивает возможность поворачивать блок с ИК-лампами вокруг своей оси по горизонтали и вертикали.

Благодаря этому с помощью ИК-сушек WDK-3D/3C/3W/3AT можно сушить горизонтальные (крыша, капот и т.п.), вертикальные поверхности кузова автомобиля, а также - пороги и т.д.



WDK-3AT



WDK-3W

#### Особенности:

- Кассеты оснащены коротковолновыми кварцевыми ИК-лампами VPOWER с золотистым покрытием длиной 21` (~50 см).
- Корпус опорной стойки выполнен из алюминиевого сплава, отражатели – из полированной нержавеющей стали.
- Для поддержки и изменения положения кассетного блока используется газовый амортизатор;
- Возможность отдельного включения и управления лампами.
- Автоматическая защита от перегрузок.
- Для моделей WDK-3C и WDK-3D предусмотрено автоматическое переключение режимов предварительного и основного прогрева.
- Автоматическая защита от изменения температуры нагрева (модель WDK-3D) и изменения расстояния до поверхности (модели WDK-3D и WDK-3C).
- Влагозащитное исполнение кнопки главного выключателя.
- Датчик расстояния для моделей WDK-3D и WDK-3C и датчик температуры для WDK-3D.
- Высокая мобильность обеспечена 4-мя колесами, 2 из которых оснащены стопором.

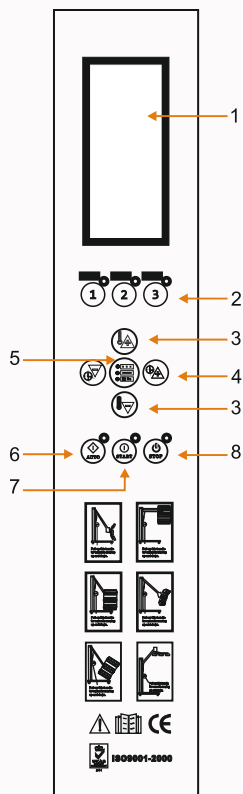


WDK-3C

## Характеристики:

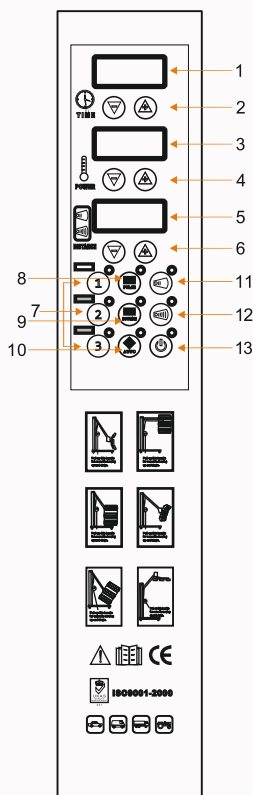
Модель:	WDK-3D	WDK-3C	WDK-3W	WDK-3AT
Подключение:	220В 50/60Гц	220В 50/60Гц	220В 50/60Гц	220В 50/60Гц
Мощность:	3x1000 Вт	3x1000 Вт	3x1000 Вт	3x1000 Вт
Лампа:	двухслойная коротковолновая ИК-лампа VPOWER длиной 21` (~50см) (Philips опционально), срок службы 3000-5000 часов			
Управление:	кнопочное, защищенное	кнопочное, защищенное	кнопочное, защищенное	кнопочное, защищенное
Дисплей:	LCD-монитор	светодиодный, 3 шт	светодиодный, 2 шт	светодиодный
Таймер автоматического режима:	электронный 1-30 мин	нет	нет	нет
Таймер ручного режима:	электронный 0.0-99 мин	электронный 0.0-99 мин	электронный 0.0-99 мин	электронный 0.0-60 мин
Регулирование мощности:	электронное 35-100%	электронное 35-100%	электронное 35-100%	электронное 35-100%
Нагрев:	от 35 до 100°C	от 35 до 100°C	от 35 до 100°C	от 35 до 100°C
Датчик температуры:	есть	нет	нет	нет
Датчик расстояния:	есть	есть	нет	нет
Площадь прогрева:	1200x1000 мм	1200x1000 мм	1200x1000 мм	1200x1000 мм
Габаритные размеры (глубина x ширина x высота):	1150x850x2550 мм	1150x850x2550 мм	1150x850x2550 мм	1150x850x2550 мм
Вес:	45 кг	45 кг	45 кг	45 кг

WDK-3D



- 1 - Ж/к дисплей.
- 2 - Кнопки включения/выключения ламп софита.
- 3 - Кнопки регулировки мощности ИК-излучения.
- 4 - Кнопки настройки электрического таймера.
- 5 - Кнопка установки рабочих параметров и режимов работы.
- 6 - Кнопка включения автоматического режима «AUTO».
- 7 - Кнопка запуска режима работы «START».
- 8 - Кнопка остановки работы установки «STOP».

WDK-3C



- 1 - Дисплей таймера.
- 2 - Кнопки установки времени.
- 3 - Дисплей регулятора мощности ИК-излучения.
- 4 - Кнопки установки мощности ИК-излучения.
- 5 - Дисплей датчика расстояния.
- 6 - Кнопки установки расстояния.
- 7 - Кнопка включения/выключения ламп софита.
- 8 - Кнопка включения пульсирующего режима прогрева поверхности «Pulse».
- 9 - Кнопка включения постоянного режима прогрева поверхности «Routine».
- 10 - Кнопка включения автоматического режима «AUTO».
- 11 - Кнопка установки минимального расстояния до поверхности.
- 12 - Кнопка установки максимального расстояния до поверхности.
- 13 - Кнопка «СТАРТ/СТОП».

Панели управления

Панель и органы управления выполнены из износостойкого пластика.

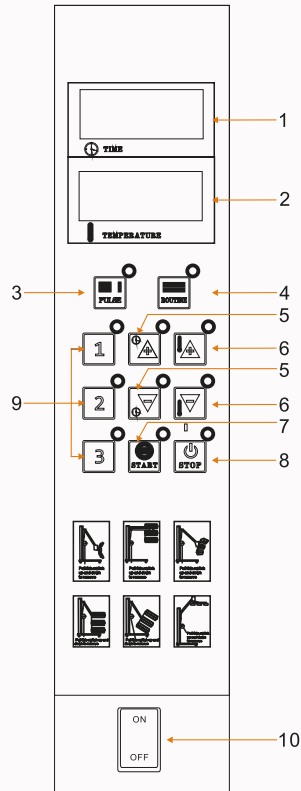
Устанавливаемые параметры температуры, мощности и времени нагрева отображаются на электронных дисплеях:

WDK-3D – Большой жидкокристаллический дисплей со всеми параметрами управления;

WDK-3C - Три цифровых дисплея, таймер, мощность излучения и расстояние до поверхности.



## WDK-3W



- 1 - Дисплей таймера.
- 2 - Дисплей регулятора мощности ИК-излучения.
- 3 - Кнопка включения пульсирующего режима прогрева поверхности «Pulse».
- 4 - Кнопка включения постоянного режима прогрева поверхности «Routine».
- 5 - Кнопки настройки электрического таймера.
- 6 - Кнопка установки мощности ИК-излучения.
- 7 - Кнопка запуска режима работы «START».
- 8 - «STOP».
- 9 - Кнопка включения/выключения ламп софита.
- 10 - Кнопка главного выключателя.

1

2

3

4

5

6

7

8

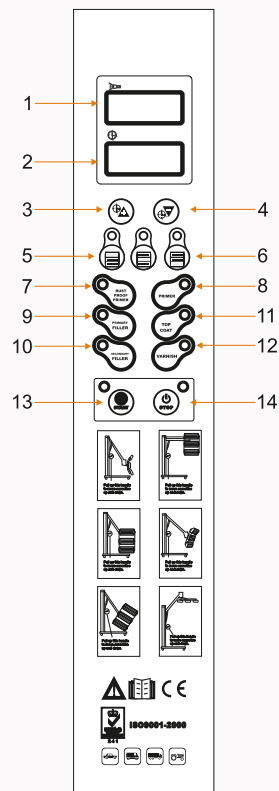
9

10

11

12

## WDK-3AT



- 1 - Индикатор напряжения.
- 2 - Индикатор времени сушки.
- 3 - Время +.
- 4 - Время -.
- 5/6 - Выбор лампы.
- 7 - Антикоррозийное грунтовое покрытие.
- 8 - Промежуточное грунтовое покрытие.
- 9 - Первичный наполнитель.
- 10 - Вторичный наполнитель.
- 11 - Верхний слой.
- 12 - Лак.
- 13 - Кнопка запуска режима работы «START».
- 14 - Кнопка остановки работы установки «STOP».

### Панели управления

WDK-3W – два цифровых светодиодных дисплея: таймер и регулятор мощности ИК-излучения.  
 WDK-3AT – цифровой светодиодный дисплей показывает входящее напряжение.

## WDK-4CM

### Четырехламповая ИК-сушка на стойке

Мобильная ИК-сушка WDK-4CM на пантографической стойке с газовым амортизатором и автоматическим управлением. Стойка прибора оборудована газовым амортизатором для поддержки и изменения положения. П-образная опорная платформа имеет 4 колеса (2 из которых оснащены стопором), что обеспечивает устойчивость и позволяет располагать сушку в любом необходимом месте для работы с кузовом автомобиля.

Модель оснащена ультразвуковым датчиком контроля расстояния.

Блок, объединяющий 4 лампы с коротковолновыми ИК-лампами, размещен на пантографической стойке. Блок легко поднимается на высоту до 2300 мм.



#### Особенности и преимущества:

- Стойка из алюминиевого сплава, рефлектор из кислотостойкой нержавеющей стали AISI 304.
- Активное воздушное охлаждение.
- Галогеновые ИК-лампы с золотистым покрытием.
- Полностью автоматическое управление с ЖК-дисплеем.
- Гидравлический механизм подъема с поворотным на 360° софитом.
- Функция обычного и импульсного предварительного разогрева.
- Площадь нагрева 1200x1000 мм.
- Регулировка температуры нагрева 40-100°C.
- Регулировка таймера от 0 до 99 мин.
- Автоматическая защита от перегрузки.
- Датчик расстояния до поверхности.
- Полностью автоматические функции сушки.
- Возможно управление отдельно каждой лампой.

#### Характеристики:

Модель:	WDK-4CM
Подключение:	220В/380В 50/60Гц
Мощность:	4x1000 Вт
Лампа:	4 шт WDK-L6 40 см с золотистым покрытием
Управление:	кнопочное, защищенное
Дисплей:	светодиодный, 3 шт
Таймер:	электронный, 1-99 мин
Регулирование мощности:	электронное, 35-100%
Нагрев:	от 40 до 100°C
Датчик температуры:	нет
Датчик расстояния:	есть
Площадь прогрева:	1200x1000 мм
Габаритные размеры (глубина x ширина x высота):	1150x850x2550 мм
Вес:	43 кг

## WDK-1UV

### Ультрафиолетовая сушка

Устройство предназначено для полимеризации УФ-красок и лаков. Благодаря использованию УФ-источника света сушка осуществляется за короткий промежуток времени. Имеет отдельный блок управления на тележке и регулирующую стойку.

#### Особенности и преимущества:

- Высокая мощность фокусированного УФ-луча.
- Минимальные затраты на электроэнергию.
- Компактность.
- Мобильность.
- Электронная система управления и контроля.
- Возможность поворота лампы в различных направлениях.
- Поверхность лампы выполнена из нержавеющей стали с зеркальными отражателями.
- Электронный таймер на 60 мин.
- Система охлаждения.
- Мощность лампы: 500 Вт.
- УФ тип А.
- Длина лампы: 400 мм.
- Срок службы: 8000 ч.



#### Характеристики:

Модель:	WDK-1UV
Подключение:	220В 50/60Гц
Мощность лампы:	500 Вт
Лампа:	40 см
Дистанция до рабочей поверхности:	80-200 мм
Площадь действия:	800x450 мм
Размеры блока управления и сушки (ДxШxВ):	580x500x1680 мм
Вес:	31 кг



1

## WDK-65026

### Мобильный раздвижной стенд

2

Многофункциональный мобильный стенд с раздвижным основанием.

3

Обеспечивает быстроту и удобство при работе с элементами кузова автомобиля.

4

Мягкое покрытие предотвращает повреждение деталей, помещенных на стенд.

Отличается возможностью работы с особо крупными деталями.



#### Характеристики:

Модель:	WDK-65026
Минимальная высота:	810 мм
Максимальная высота:	1350 мм
Минимальная ширина:	230 мм
Максимальная ширина:	1430 мм
Грузоподъемность:	250 кг

5

6

7

8

## WDK-65121

### X-образный стенд с лотком

9

Складной окрасочный стенд для различных работ по замене и вклейке автомобильных стекол.

10

Имеет мягкое покрытие, предотвращающее повреждение поверхности деталей.

11

Лоток позволяет хранить подручный инструмент и обеспечивает дополнительное удобство в работе.

12

#### Характеристики:

Модель:	WDK-65121
Габаритные размеры:	1130x910x720 мм
Размеры лотка:	340x845x38 мм



## WDK-909 (85186)

### Стенд поворотный для окраски элементов



Поворотный стенд для окраски и сушки съемных элементов: дверь, бампер, крыло и т. д.

Комплектуется набором из 6 универсальных крепежных штанг с крюками и поддерживающими адаптерами.

Угол наклона стенда изменяется нажатием на педаль стопора. Вращение центральной оси стенда фиксируется педалью в любом положении.

Окрасочный стенд оборудован колесами для перемещения в рабочей зоне. В т.ч. для транспортировки окрашенных деталей.

#### Характеристики:

Модель:	WDK-909 (85186)
Рабочая длина+удлинитель:	1230+1000 мм
Общая длина:	2230 мм
Максимальная высота:	1610 мм
Высота горизонтальной перекладины:	950 мм
Длина поперечин:	755 мм
Вес:	22.0 кг

## WDK-910 (65027)

### Х-образный стенд для окраски элементов



До 120 кг

Складной X-образный стенд с регулируемыми дополнительными стержнями.

Отличается высокой устойчивостью и позволяет работать с крупными и тяжелыми деталями весом до 120 кг.

Высота стенда регулируется в диапазоне от 50 до 114 см.

Регулируемые стержни позволяют крепить на стенд крупногабаритные детали, например бампер.

Может применяться как в зоне подготовки, так и окраски деталей.

#### Характеристики:

Модель:	WDK-910 (65027)
Высота (макс.):	1140 мм
Вес:	7.02 кг

1

## WDK-65203

### Держатель краскопульта магнитный

Универсальный держатель для краскопульта (окрасочного пистолета).

Фиксируется на любой металлической поверхности, включая панели окрасочных камер.

Позволяет надежно удерживать краскопульт в удобном для маляра месте.

Подходит для большинства краскопультов с верхним расположением бочка.



2

3

#### Характеристики:

Модель:	WDK-65203
Вес:	300 гр

4

5

## WDK-65201

### Настенный держатель для краскопультов



Настенный держатель краскопульта позволяет организовать рабочее место для покраски.

Металлический держатель фиксируется при помощи саморезов к стене.

Крюк позволяет подвешивать на изделие краскопульт.

6

7

8

#### Характеристики:

Модель:	WDK-65201
Размеры (ДхШхВ):	164x102x36 мм
Вес:	90 гр

9

## WDK-65008

### Мобильный диспенсер для маскирующей пленки



Диспенсер для маскировочной пленки или бумаги – это специальное приспособление, которое значительно помогает специалистам при подготовке транспортного средства к покраске.

Мобильный диспенсер обеспечивает повышенное удобство при работе с маскирующими бумагами и пленками.

10

11

12

#### Характеристики:

Модель:	WDK-65008
Габаритные размеры:	1300x300x400 мм
Размеры рулона:	1000x200 мм



## WDK-65382

### Настольный держатель краскопультов



Настольный держатель предназначен для удобного хранения на рабочем месте до трех краскопультов. Обладает высокой устойчивостью.

#### Характеристики:

Модель:	WDK-65382
Размеры (ДхШхВ):	442x226x46 мм
Вес:	1.85 кг

## WDK-65687

### Дырокол-пассатижи



Дырокол-пассатижи для жестяных банок лакокрасочных материалов.

Позволяет делать специальные отверстия в виде носика в боковой стенке банки для полного слива лакокрасочных материалов.

Рабочая часть инструмента выполнена из прочной стали. На рукоятках расположены специальные накладки для удобного хвата.

#### Характеристики:

Модель:	WDK-65687
Размеры (ДхШхВ):	200x100x50 мм
Вес:	0.3 кг

1

## WDK-Viper153/Viper155

### Профессиональные орбитальные шлифовальные машины

Орбитальные шлифовальные машины WDK-Viper153 и WDK-Viper155 с ходом эксцентрика 3 и 5 мм соответственно, применяются для сухого шлифования древесины, лакокрасочных материалов, шпаклевочной массы и других материалов.

Оснащена отводом для пылеудаления с возможностью подключения как к стационарным системам пылеудаления, так и к промышленным/строительным пылесосам, например WDK-Duster EP.

Абразивный материал крепится с помощью застежки Velcro (липучка).

Машины WDK-Viper153 и WDK-Viper155 предназначены для промышленного и профессионального использования.

2

3

4

5

6

7

8

9

10

11

12



#### Особенности и преимущества:

- Технология снижения вибрации.
- Многопоточная подошва для эффективного пылеудаления.
- Функция плавного пуска.
- Встроенный стабилизатор скорости для обеспечения постоянной скорости вращения.
- Триггер для точной регулировки скорости вращения.
- Электродвигатель с высоким рабочим ресурсом.

#### Характеристики:

Модель:	WDK-Viper153	WDK-Viper155
Орбитальный ход:	3 мм	5 мм
Диаметр подошвы:	150 мм	150 мм
Диапазон скорости свободного вращения:	5800 - 10000 об/мин	5800 - 10000 об/мин
Потребляемая мощность:	350 Вт	350 Вт
Подключение:	220 В / 50 Гц	220 В / 50 Гц
Длина кабеля питания:	5 м	5 м
Класс защиты от поражения электротоком:	II	II
Степень защиты от проникновения воды:	IP20	IP20
Вес:	2,5 кг	2,5 кг

## WDK-DUSTER EP

### Промышленный пылесос

Мощный и компактный промышленный пылесос WDK-DUSTER EP предназначен для сбора твердых отходов и жидкости. Оборудован розеткой для подключения сетевого электрического инструмента и штуцером для подключения пневматического инструмента с функцией автоматического пуска.



### Особенности и преимущества:

- Трехступенчатая фильтрация воздуха.
- Водный фильтр задерживает основное количество пылевидных частиц.
- Плавная регулировка скорости всасывания воздуха.
- Два разъема для подключения шланга пылеудаления.
- Автоматическое включение пылесоса при включении инструмента.
- Удобное хранение аксессуаров.

### Характеристики:

Модель:	WDK-Duster EP
Тип пылесоса:	Промышленный
Расход воздуха:	33 л/сек.
Объем бака:	30 л
Разрежение:	186 мбар
Диаметр всасывающего шланга:	39 мм
Тип пылесборника:	Мешок/контейнер
Система очистки фильтра:	Ручная
Возможность работы без мешка:	Да
Возможность сбора жидкости:	Да
Тип уборки:	Сухая уборка + сбор влажного мусора
Регулировка мощности:	Да
Функция выдувания:	Да
Класс пыли:	L
Уровень шума:	78 Дб
Подключение:	220 В / 50 Гц
Мощность:	1600 Вт
Габариты (ДхШхВ):	600x375x575 мм
Вес:	12 кг



## 1 WDK-PM800

### Полировальная машина с двухступенчатым редуктором

Угловая полировальная машинка WDK-PM800 применяется для финишной обработки различных поверхностей. Благодаря мощному электродвигателю и двухступенчатому редуктору машинка развивает высокий крутящий момент и поддерживает стабильные обороты при любых нагрузках. Электронный регулятор скорости обеспечивает плавный пуск машинки и предотвращает разбрызгивание полировальной пасты. Малый вес и эргономичный дизайн обеспечивают длительную и комфортную работу как на горизонтальных, так и на вертикальных поверхностях. Встроенная система охлаждения защищает двигатель от перегрева и продлевает срок службы.



#### Особенности и преимущества:

- Двойной редуктор обеспечивает высокий крутящий момент, производительность и повышенный ресурс инструмента.
- Регулировка скорости от 700 до 2500 об/мин и плавный старт исключают разбрызгивание полироли. Датчик оборотов обеспечивает постоянную скорость вращения при изменении усилия.
- Уменьшенное расстояние между полировальным диском и корпусом инструмента снижает риск его соскальзывания и отклонения от рабочей поверхности.
- Выходное отверстие вентилятора в нижней части корпуса дополнительно охлаждает рабочую поверхность.



#### Характеристики:

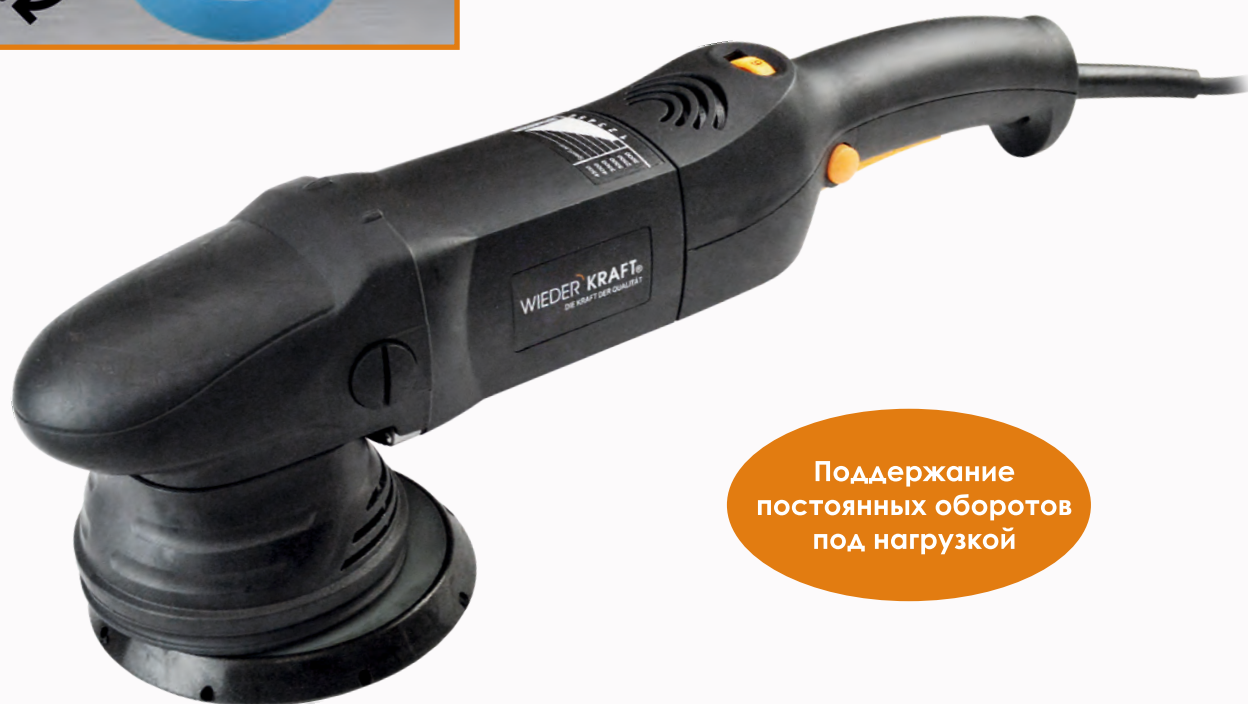
Модель:	WDK-PM800
Диаметр подошвы:	125 мм
Мощность:	800-1200 Вт
Скорость:	700-2500 об/мин
Подключение:	220 В
Резьба шпинделя:	M14
Вес:	2.2 кг

## WDK-Stinger15/Stinger21

### Полировальные эксцентрики машины

Полировальные машины WDK-Stinger15 и WDK-Stinger21 исключают появление голограмм и обеспечивают высокое качество финишной обработки поверхности.

Вращательно-орбитальные движения и оптимальные технические характеристики позволяют избежать перегрева обрабатываемой поверхности даже при интенсивной работе. Плавный старт предотвращает разбрызгивание полироли. Встроенный датчик нагрузки обеспечивает постоянную скорость вращения при изменении усилия нажима на машинку.



Поддержание постоянных оборотов под нагрузкой

### Характеристики:

Модель:	WDK-Stinger15	WDK-Stinger21
Орбитальный ход:	15 мм	21 мм
Диаметр подошвы:	125 мм	125 мм
Мощность:	800 Вт	800 Вт
Диапазон регулировки оборотов:	2000-4500 об/мин	2000-4500 об/мин
Плавный пуск:	да	да
Тип крепления полировального диска:	Velcro (липучка)	Velcro (липучка)
Поддержание постоянных оборотов:	да	да
Резьба шпинделя:	M8	M8
Подключение:	220 В	220 В
Вес:	2.85 кг	2.85 кг

### Особенности и преимущества:

1

- Двухступенчатый редуктор гарантирует высокий крутящий момент передаваемый от электродвигателя к шпинделю.

2

- Шестиступенчатая регулировка оборотов обеспечивает эластичность выбора оборотов в зависимости от шага полирования.

3

- Электронный регулятор скорости вращения позволяет поддерживать обороты полировальной машины на одном уровне, независимо от того, с каким усилием оператор прижимает инструмент к обрабатываемой поверхности. Благодаря стабилизации работа получается более качественной и снижается риск перегрева поверхности, который может привести к повреждению ЛКП.

4

- Плавный пуск исключает разбрызгивание полировальной пасты и предотвращает повреждение ЛКП.

5

- Защита электродвигателя от перегрева осуществляется встроенным вентилятором, что продлевает рабочий ресурс инструмента. Каналы для вывода воздуха расположены как в верхней, так и в нижней части корпуса инструмента.

6

- Большой триггер включения и фиксация кнопкой: снижается нагрузка на оператора при продолжительной непрерывной работе.

7

- Наличие боковой рукоятки, эргономичный дизайн и малый вес обеспечивают удобный хват и комфорт при проведении работ как на горизонтальных так и на вертикальных поверхностях.

8

- Шарнирный подвод кабеля в корпус исключает риск перелома, перетирания кабеля питания.

9

10

11

12





Подъемник двухстоечный с нижней синхронизацией и асимметричными параллельными трехсекционными подъемными лапами (4 т) WDK-522N

58

Подъемник двухстоечный с нижней синхронизацией и симметричными трехсекционными подъемными лапами (4 т) WDK-523

60

Подъемник двухстоечный с нижней синхронизацией и симметричными трехсекционными подъемными лапами (5 т) WDK-524

62

Подъемник двухстоечный с верхней синхронизацией и симметричными параллельными трехсекционными подъемными лапами (4,2 т) WDK-527

64

Подъемник двухстоечный с верхней синхронизацией и симметричными трехсекционными подъемными лапами (5 т) WDK-525

66

Подъемник четырехстоечный для «развала-схождения» WDK-541 (5 т)

68

Траверсы

69

Гидравлическая станция для подъемников

70

Ножничные подъемники

71

Аксессуары к подъемному оборудованию

74

**WIEDER<sup>®</sup> KRAFT<sup>®</sup>**

ОБОРУДОВАНИЕ ДЛЯ АВТОСЕРВИСА №1



**WDK-522N****Подъемник двухстоечный с нижней синхронизацией и асимметричными параллельными трехсекционными подъемными лапами (4 тонны)**

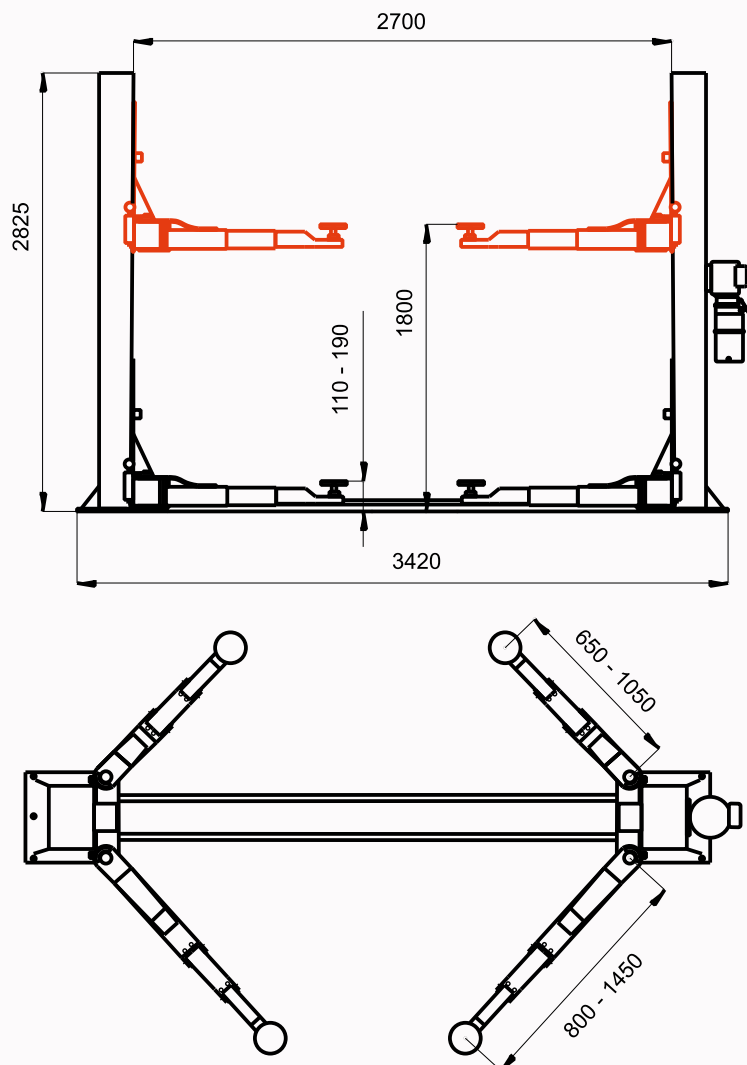
Двухстоечный электрогидравлический подъемник с асимметричными параллельными трехсекционными подъемными лапами. Нижняя синхронизация. Оснащен надежной системой механической блокировки, которая предотвращает падение автомобиля. Предназначен для обслуживания легковых автомобилей, минивэнов, пикапов и внедорожников.

**Прочность:**

- Цельнометаллические стойки изготовлены из листовой стали 5 мм и по прочности соответствуют требованиям международных стандартов.
- Лапы подъемника изготовлены из стали 8 мм и надежно защищены от деформации при нагрузке.
- Телескопическая часть лапы подъемника изготовлена из стали 6 мм.
- Внутренние каретки с необслуживаемыми синтетическими ползунками.

**Безопасность:**

- Двойная система безопасности блокирует перемещение кареток при неисправности гидравлики или системы синхронизации.
- Предохранительный механический клапан контроля рабочего давления в гидросистеме.
- Система автоматической блокировки разворота лап предотвращает падение автомобилей.





1

2

3

4

5

6

7

## Особенности:

- Нижняя синхронизация подъемных лап позволяет устанавливать подъемник в невысоких помещениях, а также поднимать высокие автомобили на максимальную высоту;
- Удобное и быстрое позиционирование автомобиля благодаря трехсекционным параллельным подъемным лапам.
- Телескопические подъемные лапы.
- Надежная механическая фиксация кареток при помощи системы стопоров.
- Автоматический стопор предотвращает разворот подъемных лап.
- Порошковая окраска.
- Набор проставок под рамные автомобили в комплекте.

8

9

10

## Характеристики:

Модель:	WDK-522N
Подключение:	2.2кВт/~220В/380В
Грузоподъемность:	4000 кг
Высота подъема:	1800 мм
Габаритная ширина:	3420 мм
Расстояние между стойками:	2700 мм
Время подъема/спуска:	50/60 сек
Минимальная высота подхвата:	110 мм
Тип разблокировки:	механический двухсторонний
Тип подъемных лап:	параллельные трехсекционные асимметричные

11

12

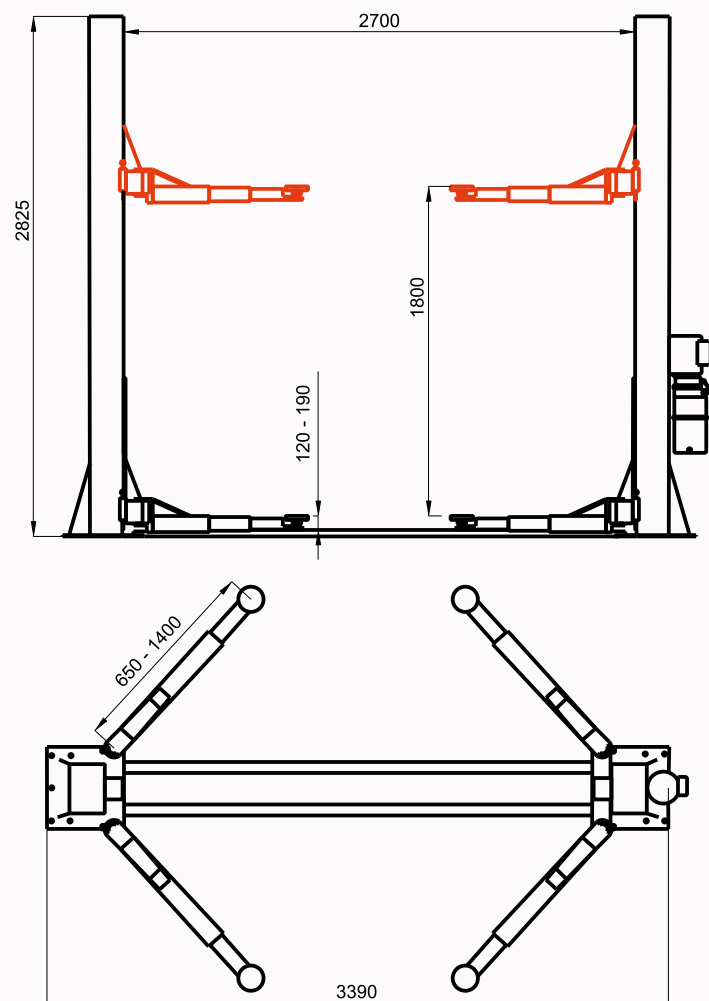
**WDK-523****Подъемник двухстоечный с нижней синхронизацией и симметричными трехсекционными подъемными лапами (4 тонны)**

Для обслуживания транспортных средств, имеющих в своей конструкции несущую раму или удлиненную базу, применяется подъемник с удлиненными симметричными трехсекционными подъемными лапами и усиленной конструкцией.

Подъемник WDK-523 спроектирован для использования в тяжелых условиях повышенных нагрузок и, благодаря контролю качества на всех этапах производства, обладает высокой надежностью и повышенным ресурсом.

**Особенности:**

- Каретки из цельнометаллического листа.
- Предохранительный выключатель, останавливающий подъем кареток на максимальной высоте.
- Итальянский двигатель с принудительным охлаждением и японские гидроцилиндры, проходящие испытания перед установкой в колонны.
- Межстоечный гидравлический шланг находится в защитном профиле, что предотвращает перетирание его тросами.
- Тросы механизма разблокировки выведены над подъемными лапами.
- Расширенная гарантия на механические и гидравлические части.
- Специальный комплект удлинителей опорных подушек для рамных автомобилей и коммерческого транспорта.
- Усиленные опорные площадки колонн и увеличенное количество точек крепления к полу.
- Система автоматической блокировки разворота лап предотвращает падение автомобилей.

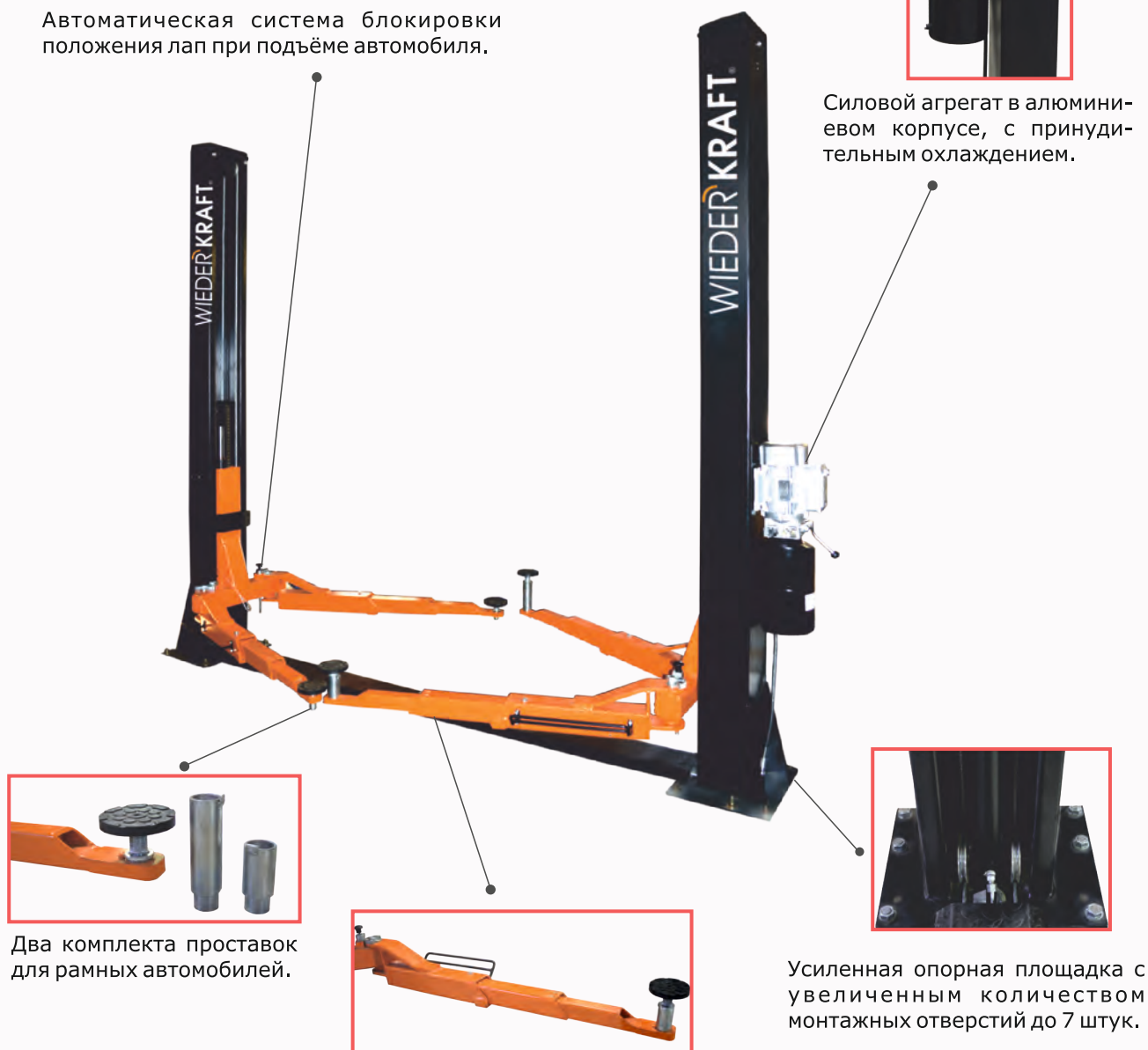




Автоматическая система блокировки положения лап при подъеме автомобиля.



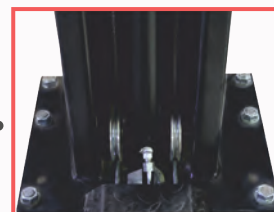
Силовой агрегат в алюминиевом корпусе, с принудительным охлаждением.



Два комплекта проставок для рамных автомобилей.



Трехсекционные симметричные лапы увеличенной длины с эргономичной рукоятью.



Усиленная опорная площадка с увеличенным количеством монтажных отверстий до 7 штук.

## Характеристики:

Модель:	WDK-523
Подключение:	2.2кВт/~220В/380В
Грузоподъемность:	4000 кг
Высота подъема:	1900 мм
Габаритная ширина:	3430 мм
Расстояние между стойками:	2800 мм
Время подъема/спуска:	50/60 сек
Минимальная высота подхвата:	120 мм
Тип разблокировки:	механический двухсторонний
Тип подъемных лап:	параллельные трехсекционные симметричные

1

2

3

4

5

6

7

8

9

10

11

12

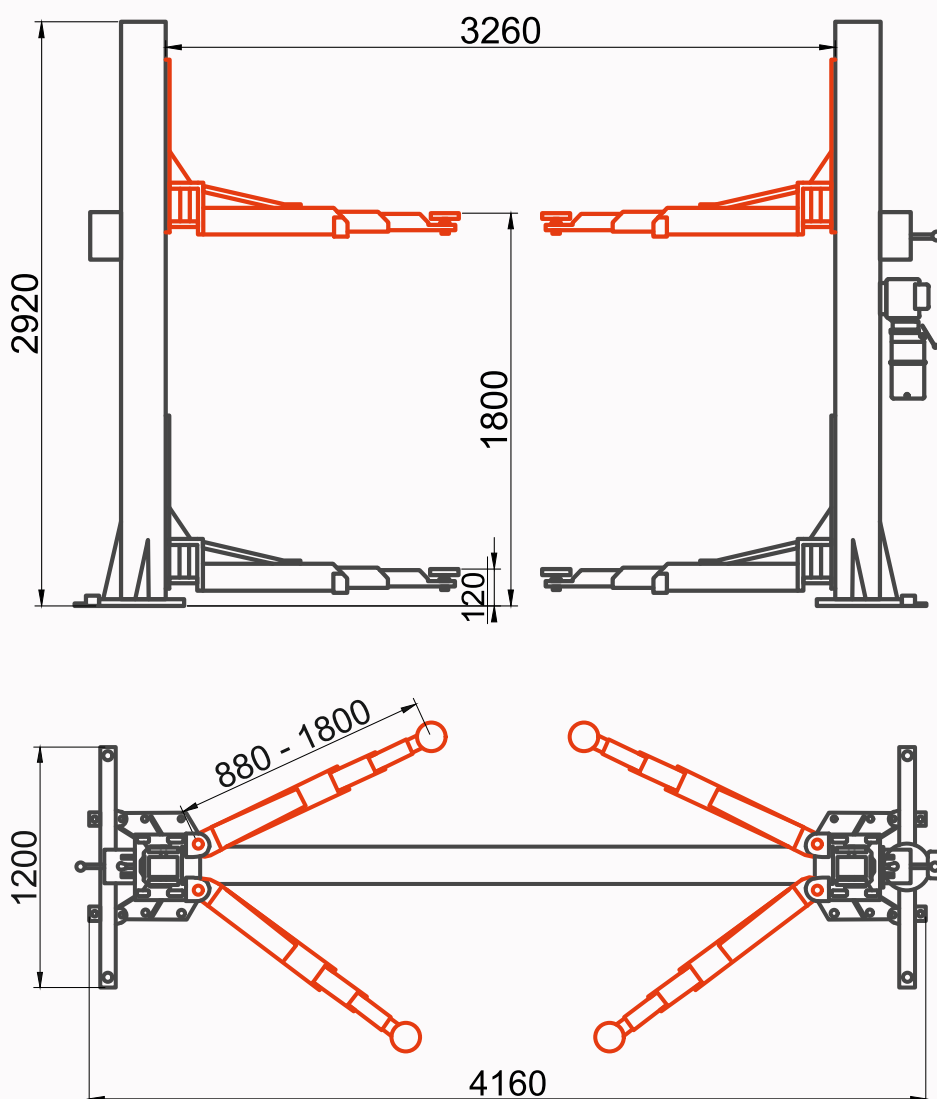


**WDK-524****Подъемник двухстоечный с нижней синхронизацией и симметричными трехсекционными подъемными лапами (5 тонн)**

Двухстоечный подъемник WDK-524 предназначен для подъема автомобилей, вес которых не превышает 5000 кг, в условиях автосервиса при проведении технического обслуживания автомобилей.

**Особенности:**

- Механическая система безопасности блокирует перемещение подъёмных кареток вниз при неисправности гидравлики или системы синхронизации, благодаря чему обеспечивается двойная степень безопасности.
- Подъемное устройство оснащено двумя гидравлическими цилиндрами с рабочей нагрузкой 5 тонн. Наличие механического клапана контроля рабочего давления в гидросистеме.
- Телескопические подъемные лапы.
- Надежная механическая фиксация автомобиля при помощи системы стопоров.
- Автоматические стопоры предотвращают разворот подъемных лап.
- Каждая колонна надежно крепится к полу и имеет дополнительную опору для предотвращения опрокидывания подъемника при продольном раскачивании.





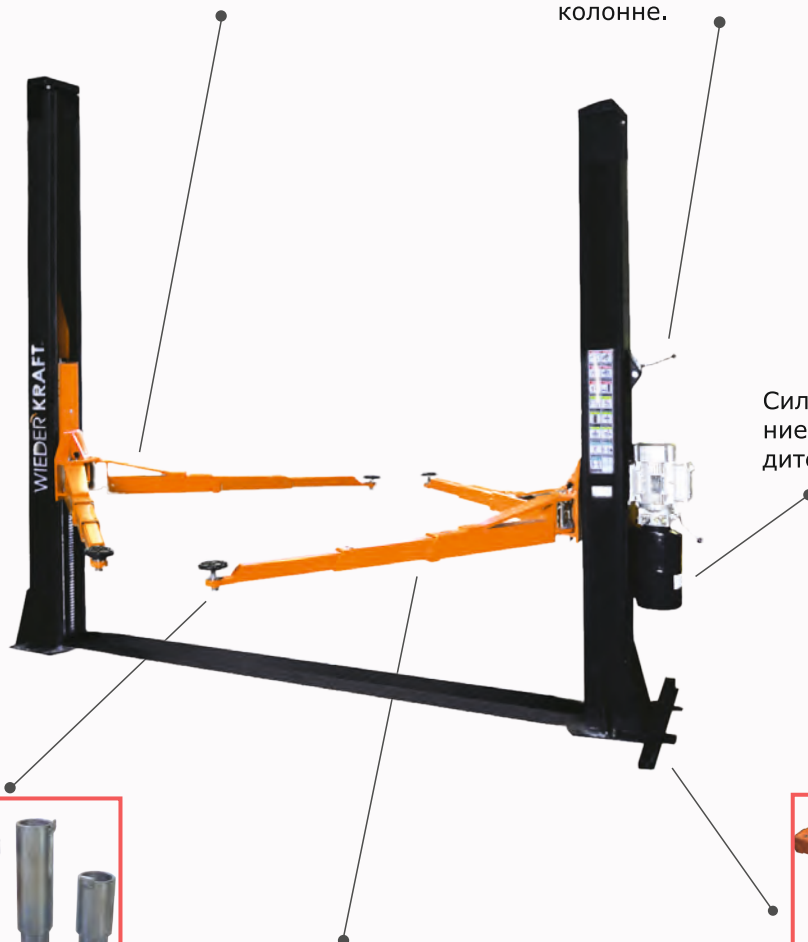
Автоматическая система блокировки положения лап при подъеме автомобиля.



Механическая система разблокировки на одной колонне.



Силовой агрегат в алюминиевом корпусе с принудительным охлаждением.



Два комплекта проставок для рамных автомобилей.



Трехсекционные симметричные лапы увеличенной длины с эргономичной рукоятью.



Усиленная опорная площадка с увеличенным количеством монтажных отверстий до 9 штук.

## Характеристики:

Модель:	WDK-524
Подключение:	3кВт/380В
Грузоподъемность:	5000 кг
Высота подъема:	1800 мм
Габаритная ширина:	4106 мм
Расстояние между стойками:	2760 мм
Время подъема/спуска:	40/60 сек
Минимальная высота подхвата:	120 мм
Тип разблокировки:	механический односторонний
Тип подъемных лап:	параллельные трехсекционные симметричные

1

2

3

4

5

6

7

8

9

10

11

12

## WDK-527

### Подъемник двухстоечный с верхней синхронизацией и симметричными трехсекционными подъемными лапами (4,2 тонны)

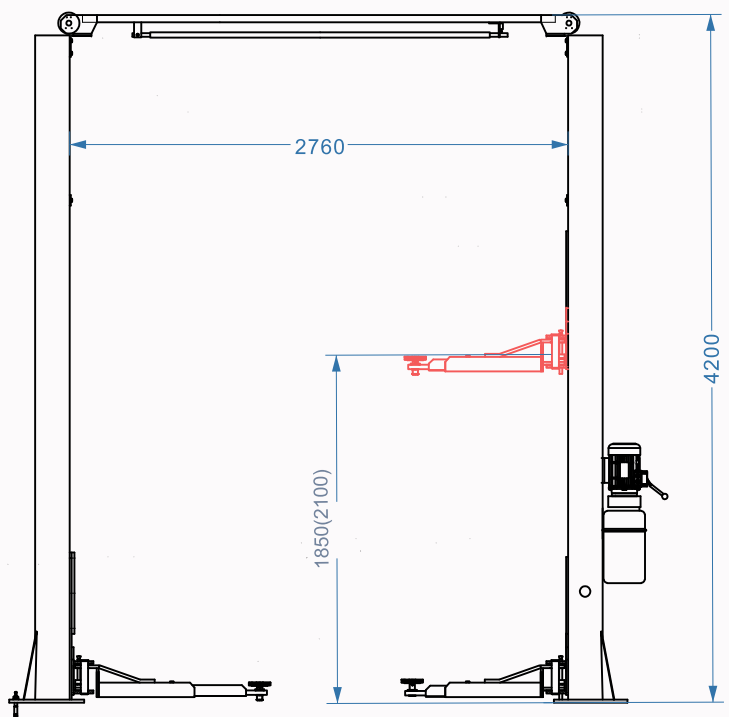
Двухстоечный электрогидравлический подъемник с симметричными лапами для работы с легковым и коммерческим транспортом.

Увеличенная полезная высота подъемника до 2100 мм и расстояние между колоннами 2760 мм позволяют удобно обслуживать любой автомобиль весом до 4,2 тонн.

Телескопические трехсекционные лапы позволяют работать как с легковыми автомобилями, так и с коммерческим транспортом с длинной колесной базой.

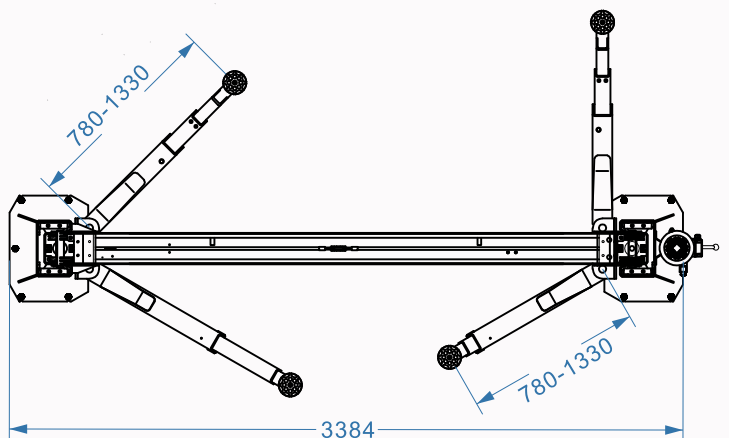
#### Особенности и преимущества:

- Верхняя синхронизация обеспечивает беспрепятственный заезд автомобиля на подъемник.
- Телескопические 3-х секционные подъемные лапы.
- Механизм разблокировки на одной колонне.
- Увеличенная платформа подъемника с дополнительной, усиливающей крепление к полу поперечиной.
- Наличие концевого выключателя.
- Система блокировки горизонтального перемещения лап с автоматической разблокировкой в нижнем положении.
- Каждая колонна надежно крепится к полу 7 анкерными болтами.
- Система автоматической блокировки разворота лап предотвращает падение автомобилей.



#### Прочность:

- Цельнометаллические стойки изготовлены из стали 6 мм.
- Лапы подъемника выполнены из цельной трубы квадратного сечения с толщиной стенок 8 мм.
- Усиленная опорная платформа подъемника.





## Характеристики:

Модель:	WDK-527
Подключение:	2.2кВт/~220В/380В
Грузоподъемность:	4200 кг
Высота подъема:	1900(2100 с проставками) мм
Габаритная ширина:	3384 мм
Расстояние между стойками:	2760 мм
Время подъема/спуска:	40/60 сек
Минимальная высота подхвата:	110 мм
Тип разблокировки:	механический (на одной колонне)
Тип подъемных лап:	параллельные трехсекционные симметричные



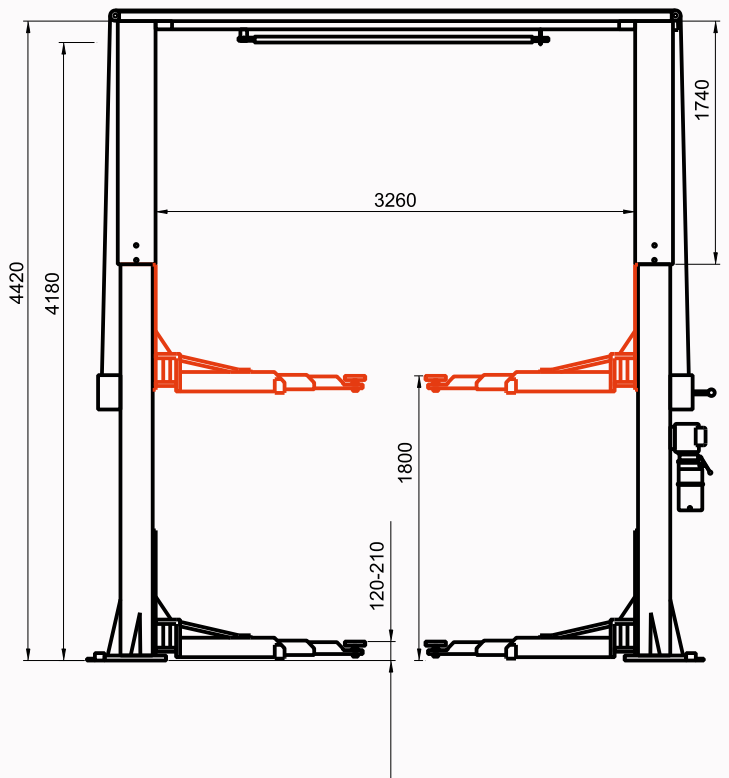
## WDK-525

### Подъемник двухстоечный с верхней синхронизацией и симметричными трехсекционными подъемными лапами (5 тонн)

Двухстоечный электрогидравлический подъёмник с симметричными лапами для работы с легковым и коммерческим транспортом. Увеличенная полезная высота подъемника до 4180 мм и расстояние между колоннами 3260 мм позволяют удобно обслуживать любой автомобиль весом до 5 тонн. Телескопические трехсекционные лапы позволяют работать как с легковыми автомобилями, так и с коммерческим транспортом с длинной колесной базой.

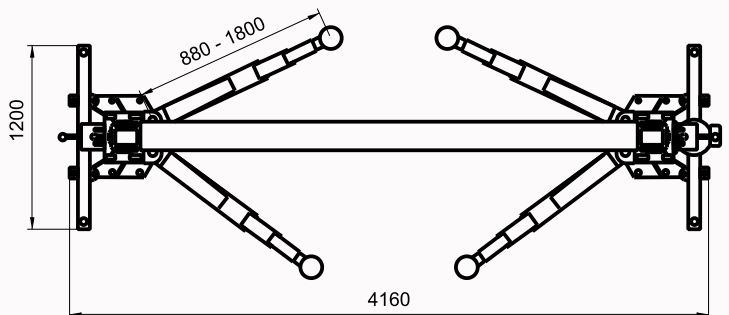
#### Особенности и преимущества:

- Верхняя синхронизация обеспечивает беспрепятственный заезд автомобиля на подъёмник.
- Телескопические 3-х секционные подъёмные лапы.
- Механизм разблокировки на одной колонне.
- Увеличенная платформа подъемника с дополнительной, усиливающей крепление к полу поперечиной.
- Наличие концевого выключателя.
- Система блокировки горизонтального перемещения лап с автоматической разблокировкой в нижнем положении.
- Каждая колонна надежно крепится к полу 9 анкерными болтами и имеет дополнительную опору для предотвращения опрокидывания подъемника при продольном раскачивании.
- Система автоматической блокировки разворота лап предотвращает падение автомобилей.



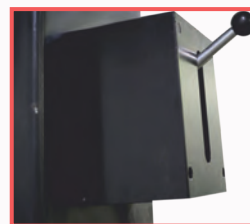
#### Прочность:

- Цельнометаллические стойки изготовлены из стали 6 мм.
- Лапы подъемника выполнены из цельной трубы квадратного сечения с толщиной стенок 8 мм.
- Ширина шлейфа цепи подъема каретки 42 мм.
- Усиленная опорная платформа подъемника.





Усиленные подъемные элементы. Двойной шлейф приводной цепи.



Механическая система разблокировки на одной колонне.



Внутренние стопорные механизмы с увеличенной площадью зацепления.



Симметричные трехсекционные телескопические подъемные лапы увеличенной длины.



Опорная плита с усилителем и девятью точками крепления к полу.

## Характеристики:

Модель:	WDK-525
Подключение:	3кВт/380В
Грузоподъемность:	5000 кг
Высота подъема:	1900мм
Габаритная ширина:	4180 мм
Расстояние между стойками:	3260 мм
Время подъема/спуска:	50/60 сек
Минимальная высота подхвата:	120 мм
Тип разблокировки:	механический (на одной колонне)
Тип подъемных лап:	параллельные трехсекционные симметричные

1

2

3

4

5

6

7

8

9

10

11

12

## WDK-541

### Подъемник четырехстоечный для «развала-схождения» (5 тонн)

Четырехстоечный электрогидравлический подъемник для обслуживания легковых автомобилей, минивэнов и легких грузовиков. Благодаря специальному оснащению используется как подъемник для проверки и регулировки «развала-схождения».

#### Особенности и преимущества:

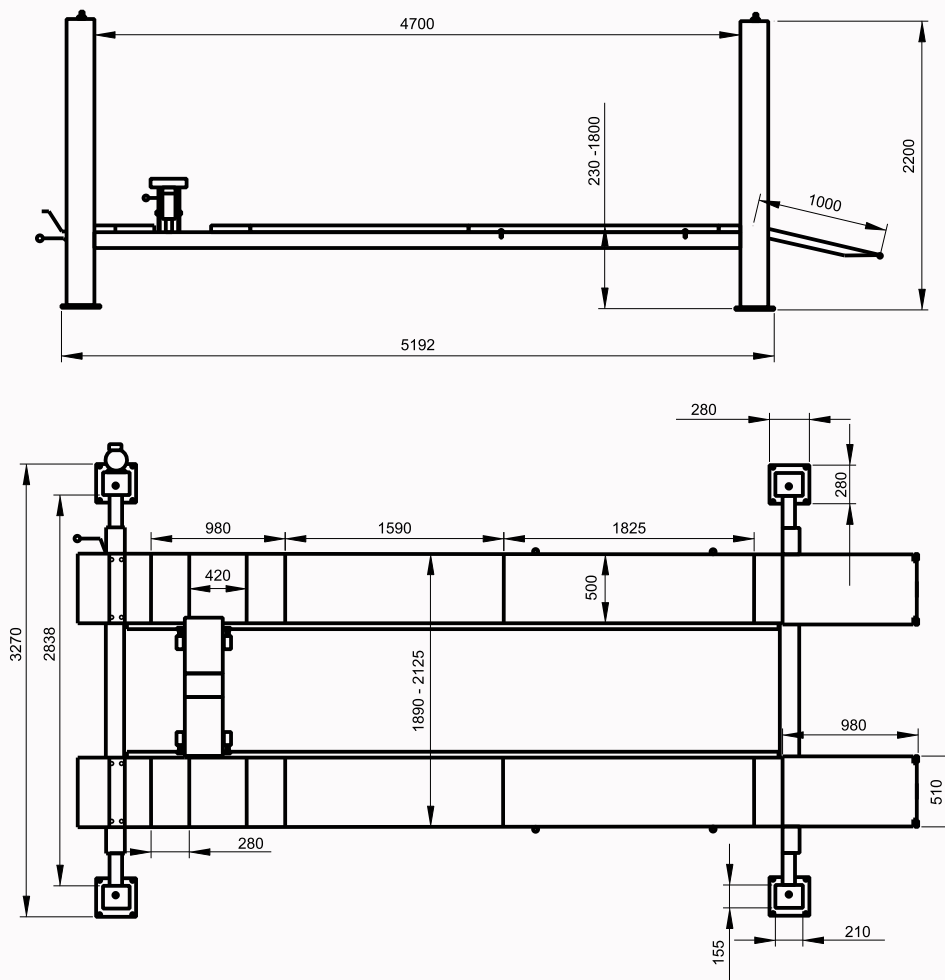
- Задние подвижные платформы и ниши для установки передних поворотных кругов.
- Благодаря креплению въездных трапов непосредственно к подъемнику, не требуется каждый раз их устанавливать перед въездом и съездом автомобиля.
- Противоскользящие платформы.
- Двойная система безопасности: если замки безопасности у платформ не сработают, подъемник будет автоматически заблокирован дублирующим устройством.
- Система автоматической блокировки разворота лап предотвращает падение автомобилей.

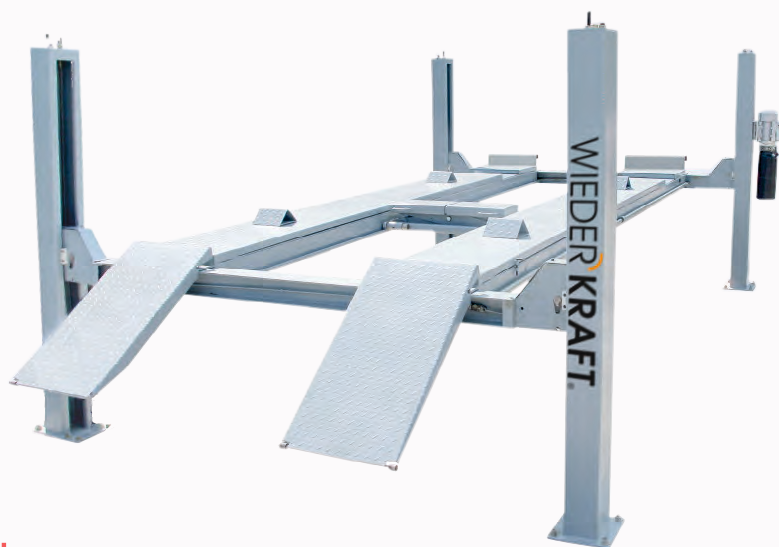
#### Стандартная комплектация:

- 4-х стоечный электрогидравлический подъемник с нишами под передние поворотные круги.
- 2 задние подвижные платформы.
- 2 въездные аппарели.
- 2 ограничителя для предотвращения скатывания автомобиля с подъемника.
- Траверса с гидравлическим приводом.
- Возможна комплектация другими траверсами:
  - с отдельным ручным гидроприводом.
  - с отдельным пневмогидравлическим приводом.

#### Опционально:

- Поворотные круги WDK-TT2 (стр. 74)



**Характеристики:**

Модель:	WDK-541
Подключение:	2.2кВт/380В
Грузоподъемность:	5000 кг
Высота подъема:	1800 мм
Габаритная ширина:	3270 мм
Габаритная длина:	5192 мм
Ширина платформы:	500 мм
Высота заезда:	230 мм
Тип разблокировки:	механический (на одной колонне)

**WDK-541/CM/CMH/CMA****Траверсы**

Гидравлическая подъемная траверса для использования на платформах четырехстоечных подъемников, оснащенных рельсами для их передвижения. Основное назначение траверсы состоит в выполнении подъема уже поднятого на подъемнике автомобиля, например, для замены колес, компонентов тормозной системы или выполнения других операций, которые требуют дополнительного подъема автомобиля и получения дополнительного пространства для работы с одной из осей.

**Особенности и преимущества:**

- Механический стопорный механизм.
- Регулируемая по вылету платформа.
- Регулируемые по ширине колеи роликовые опоры.

**WDK-541/CM****WDK-541/CMH/CMA****Характеристики:**

Модель:	WDK-541/CM	WDK-541/CMH	WDK-541/CMA
Грузоподъемность:	2,5 кг	2,5 кг	2,5 кг
Высота подъема:	500 мм	500 мм	500 мм
Вылет по ширине:	810-920 мм	810-920 мм	810-920 мм
Ширина платформы:	264 мм	264 мм	264 мм
Вид привода:	от общей гидростанции	от насоса с ручным приводом	от насоса с пневмогидравлическим приводом



## WDK-80020

Траверса для установки в смотровую яму



### Особенности и преимущества:

- Привод от пневмогидравлического насоса, входящего в комплект.
- Механический стопорный механизм.
- Регулируемая по вылету платформа.
- Регулируемые по ширине колеи роликовые опоры.

### Характеристики:

Модель:	WDK-80020
Грузоподъемность:	2000 кг
Ширина опорных роликов:	889-1150 мм
Высота минимальная:	220 мм
Высота максимальная с адаптерами:	470 мм
Ширина вылета лап:	920-1520 мм

## WDK-GP220/GP380

Гидравлическая станция для подъемников

### Особенности и преимущества:

- Итальянский шестеренчатый насос.
- Силовой агрегат в алюминиевом корпусе.
- Принудительное охлаждение силового агрегата.
- Клапан защиты от превышения давления.
- Клапан регулировки давления.
- Стальной масляный бак.
- Заливная горловина увеличенного размера

### Характеристики:

Модель:	WDK-GP220	WDK-GP380
Подключение:	2.2кВт-220В	2.2кВт-380В
Скорость вращения:	2850 об/мин	2850 об/мин
Рабочее давление:	170-190 бар	170-190 бар
Макс. давление:	210 бар	210 бар
Объем бака:	10 л	10 л



## WDK-504

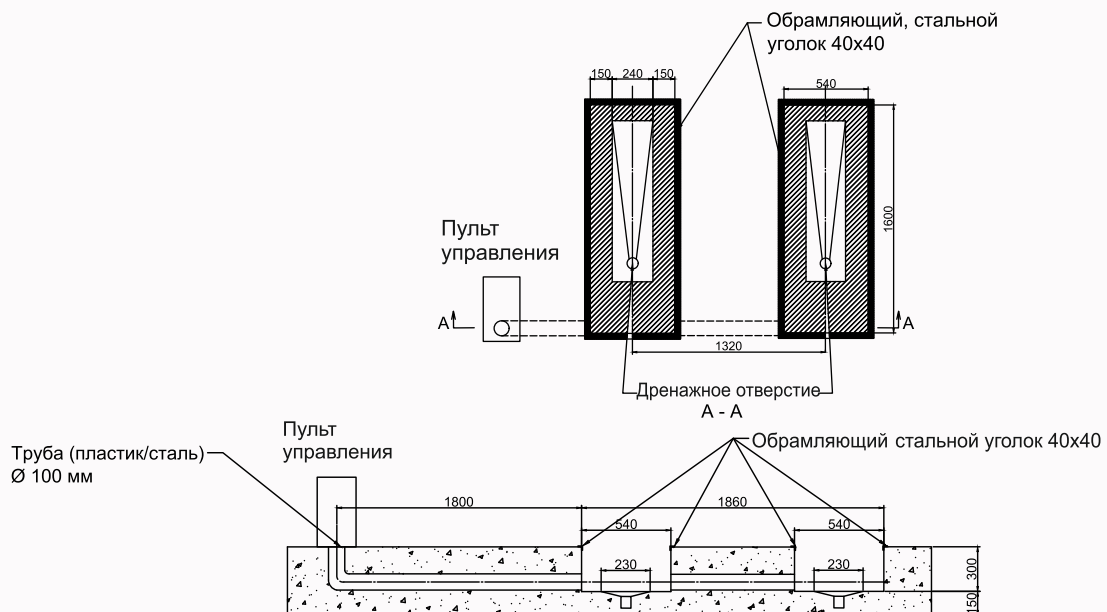
### Заглубляемый ножничный подъемник с электрогидравлическим приводом

Заглубляемый ножничный подъемник монтируется на прямом и в сложенном состоянии не выступает над уровнем пола.

Удобен для установки в узких помещениях и зонах приемки автомобилей, где подъемник используется только при необходимости.

#### Особенности и преимущества:

- Заглубляемый: экономит рабочее пространство.
- Электрогидравлический насос установлен в станцию управления.
- Клапан синхронизации и пневматическая разблокировка стопоров обеспечивает безопасную эксплуатацию подъемника.
- 2 гидроцилиндра и клапан синхронизации для равномерного горизонтального подъема автомобиля.
- Предохранительный клапан контроля рабочего давления в гидравлической системе.
- Возможно опускание подъемника при отсутствии электричества.



#### Характеристики:

Модель:	WDK-504
Подключение:	2.2кВт/380В
Грузоподъемность:	3500 кг
Высота подъема:	1800 мм
Минимальная высота подхвата:	0 мм
Длина/ширина платформы:	1550-1745/550 мм
Вес:	700 кг

**WDK-505****Напольный ножничный подъемник  
с электрогидравлическим приводом**

Напольный ножничный подъемник монтируется на ровный пол. Высота подхвата составляет всего 105 мм, что позволяет автомобилю беспрепятственно заехать на подъемник.

**Особенности и преимущества:**

- Напольное исполнение исключает бетонный приямок, что позволяет сэкономить средства на выполнение строительных работ по устройству приямка.
- Электрогидравлический насос установлен в станцию управления.
- Клапан синхронизации и пневматическая разблокировка стопоров обеспечивает безопасную эксплуатацию подъемника.
- 2 гидроцилиндра и клапан синхронизации для равномерного горизонтального подъема автомобиля.
- Каждая платформа крепится к полу 6 анкерными болтами.
- Предохранительный клапан контроля рабочего давления в гидравлической системе.
- Возможно опускание подъемника при отсутствии электричества.
- Резиновые подушки для установки под автомобиль и защиты кузова.
- Гидравлические шланги защищены от перетирания специальным желобом, который крепится к полу.

**Характеристики:**

Модель:	WDK-505
Подключение:	2.2кВт/380В
Грузоподъемность:	3500 кг
Высота подъема:	1850 мм
Минимальная высота подхвата:	105 мм
Длина/ширина платформы:	1745/550 мм
Вес:	700 кг

## WDK-503

### Мобильный ножничный подъемник с электрогидравлическим приводом

Подъемник WDK-503, благодаря особой конструкции и металлическим колесам, можно перемещать по рабочей зоне и использовать для арматурных, шиномонтажных и других работ. Платформа с 4-мя поворотными лапами и резиновыми упорами позволяет поднимать как легковые автомобили, так и автомобили с несущей рамой кузова. Два гидроцилиндра с клапаном синхронизации рассчитаны на нагрузку до 3 тонн. Надежная система блокировки защищает подъемник от произвольного спуска.

#### Особенности и преимущества:

- Передвижная гидростанция.
- Не требует фиксации к полу.
- Надежная система стопоров.
- Простота в использовании и обслуживании.
- Экономия рабочего места.



#### Характеристики:

Модель:	WDK-503
Подключение:	2.2 кВт/380 В
Грузоподъемность:	3000 кг
Высота подъема:	1152/1260 мм
Минимальная высота подхвата:	118 мм
Длина/ширина платформы:	2230/1018 мм
Время подъема/спуска:	35/25 сек
Вес:	400 кг



## WDK-TT2

### Поворотные круги для четырехстоечного подъемника

Круги поворотные используются на подъемнике или на смотровой яме для регулировки «развал-схождения». Подходят для работы с легковыми автомобилями и легкими грузовиками. Оснащены угломерной шкалой и фиксаторами. Надежность вращения обеспечивается упорным подшипником. Могут использоваться с любыми подъемниками для работ по «развал-схождению».



#### Характеристики:

Грузоподъемность:	2,5 т на отпечаток колеса
Размеры:	400x400x48 мм
Диаметр площадки:	300 мм
Вес:	20 кг

## WDK-SF1

### Комплект проставок под рамные автомобили для подъемников WDK-522/522E/522N/528/529E/529

Проставки используются при отсутствии возможности установить автомобиль на подъемник без дополнительного лифта опорных площадок.



#### Характеристики:

Модель:	WDK-SF1
Высота:	900 мм
В комплекте:	4 шт.

## WDK-HLP32

### Масло гидравлическое

Масла серии WiederKraft Hidraulic HLP представляют собой премиальные высокоэффективные гидравлические масла с противоизносными свойствами, отвечающими требованиям производителей гидравлического оборудования.

Высокий индекс вязкости и превосходные низко- и высокотемпературные свойства обеспечивают стабильную работу оборудования, подвергаемого широкому диапазону пусковых и рабочих температур, надежно защищают гидравлические системы от коррозии, а также продлевают срок службы самих масел.

#### Характеристики:

Серия:	Gazpromneft Hidraulic HLP
Класс вязкости ISO:	32
Кинематическая вязкость:	
сСт при 40°C:	32
сСт при 100°C:	5,5
Индекс вязкости:	101
Температура вспышки:	+221°C
Температура застывания:	- 41°C
Область применения:	Гидравлические системы высокого давления
Плотность при 20°C :	872 кг/м³



## Шиномонтажное оборудование

Полуавтоматический шиномонтажный станок с поворотной консолью	76
Полуавтоматические шиномонтажные станки	77
Автоматические шиномонтажные станки	80
Вспомогательное устройство «третья рука»	83
Полуавтоматический шиномонтажный станок со вспомогательным устройством «третья рука»	84
Грузовой шиномонтажный станок	85
Балансировочные станки	86
Дополнительное оборудование для шиномонтажа	89
Аксессуары для шиномонтажа	92

## WDK-752122

### Полуавтоматический шиномонтажный станок с поворотной консолью



#### Функциональные свойства:

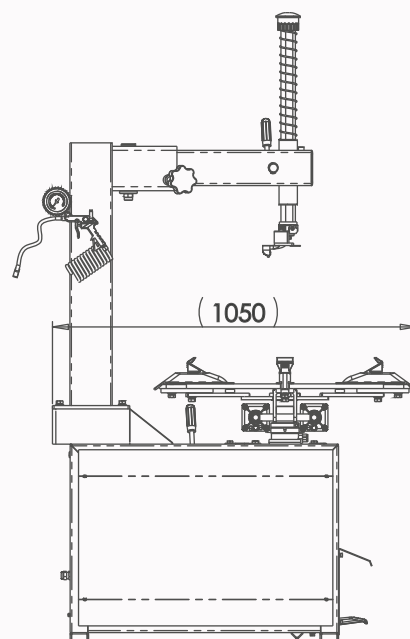
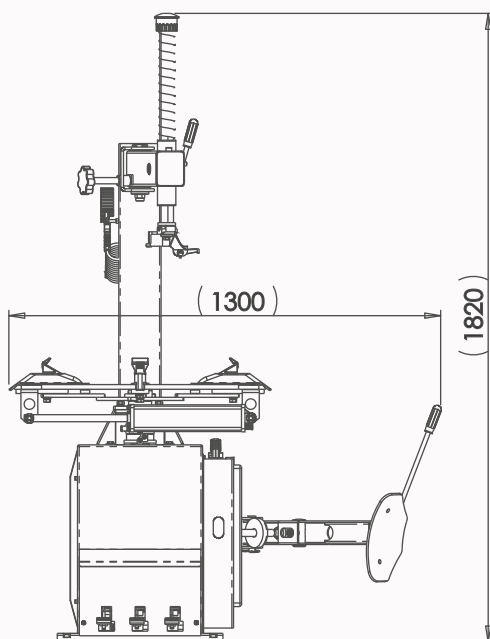
- Станок для работы с дисками диаметром 10"-21".
- 4-х кулачковый самоцентрирующийся механизм поворотного стола.
- Устройство для отрыва кромки шин с большой резиновой накладкой для бережной работы с дисками и резиной.
- Монтажная головка позиционируется относительно обода по горизонтали и вертикали.
- Поворотная консоль экономит место в цеху – станок можно поставить вплотную к стене.
- Эргономичное расположение педалей управления.

#### Особенности и преимущества:

- Компактный станок может работать в ограниченном пространстве.
- Износостойкая монтажная головка.
- Пистолет подкачки в комплект.
- Блок педалей в виде отдельного модуля обеспечивает надежность и удобство обслуживания.

#### Характеристики:

Диаметр колеса (снаружи/внутри):	10"-18" / 12"-21"
Ширина колеса:	3"-12"
Макс. диаметр колеса:	930 мм
Подключение:	220В/50Гц
Скорость вращения стола:	6,5 об/мин
Рабочее давление воздуха:	8 бар
Потребляемая мощность:	0,75 кВт
Размеры (ШхВхГ):	980x760x880 мм
Вес:	207 кг



## WDK-752

### Полуавтоматический шиномонтажный станок

Полуавтоматический шиномонтажный станок для монтажа и демонтажа шин легковых автомобилей. Оснащен устройством для отрыва кромки шин с большой резиновой накладкой для бережной работы с дисками и резиной. Монтажная головка позиционируется относительно обода по горизонтали и вертикали. Обладает эргономичным расположением педалей управления.

#### Функциональные свойства:

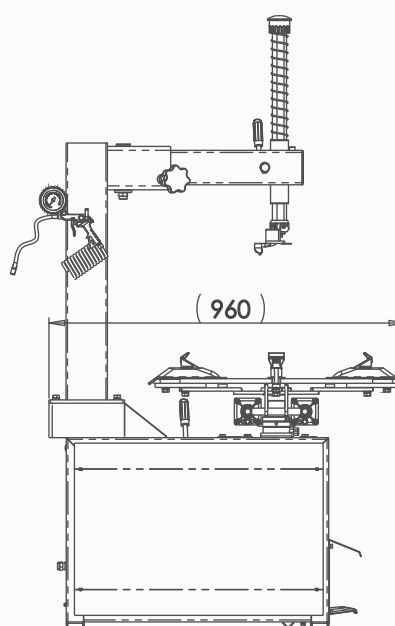
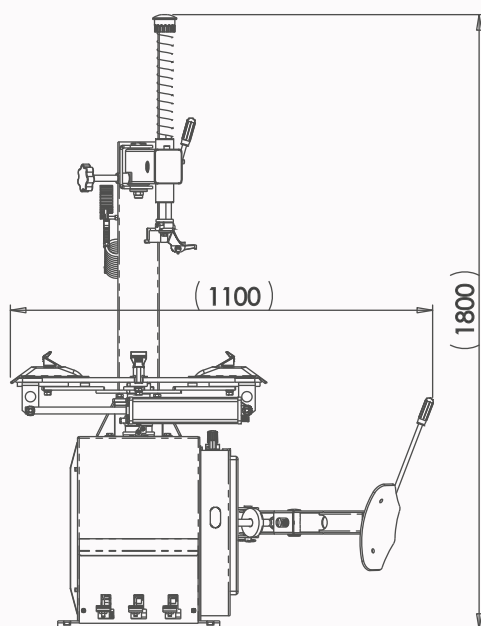
- Для работы с дисками диаметром 10"-22".
- 4-х кулачковый самоцентрирующийся механизм поворотного стола.
- Устройство для отрыва кромки шин с большой резиновой накладкой.

#### Особенности и преимущества:

- Снабжен поворотным рычагом.
- Монтажная головка сделана из специальной сплава, устойчивого к износу.
- Блок педалей в сборе выглядит как выдвижная панель, что обеспечивает удобство обслуживания.
- Занимает минимальную площадь: поворотная консоль позволяет ставить станок вплотную к стене.
- Эргономичное расположение педалей управления.

#### Характеристики:

Диаметр колеса (снаружи/внутри):	10"-20" / 12"-22"
Ширина колеса:	3"-16"
Макс. диаметр колеса:	1040 мм
Подключение:	220В / 380В
Усилие отрыва борта:	2500 кг
Скорость вращения стола:	6 об/мин
Рабочее давление воздуха:	8 бар
Потребляемая мощность	1.1 кВт
Размеры (ВхШхГ):	900 x 1000 x 780 мм
Вес:	190 кг





## WDK-754

### Полуавтоматический шиномонтажный станок

Полуавтоматический шиномонтажный станок для монтажа и демонтажа шин легковых автомобилей. Оснащен устройством для отрыва кромки шин с большой резиновой накладкой для бережной работы с дисками и резиной. Монтажная головка позиционируется относительно обода по горизонтали и вертикали. Поворотная консоль экономит место в цеху, таким образом станок можно поставить вплотную к стене. Обладает эргономичным расположением педалей управления.



#### Функциональные свойства:

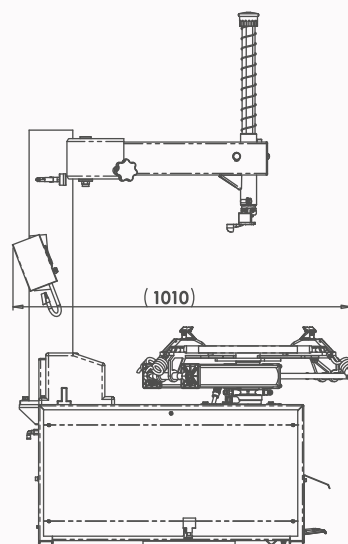
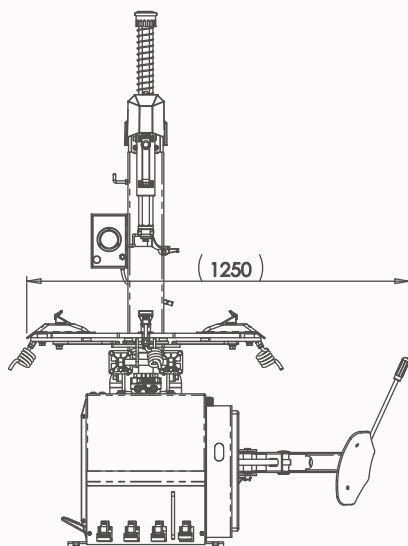
- Для работы с дисками диаметром 10"-24".
- 4-х кулачковый самоцентрирующийся механизм поворотного стола.
- Устройство для отрыва кромки шин с большой резиновой накладкой для бережной работы с дисками и резиной.
- Поворотная откидная консоль.
- Автоматическое позиционирование монтажной головки относительно диска по горизонтали и вертикали.
- Накачка шины контролируется педалью.

#### Особенности и преимущества:

- Монтажная головка сделана из специального сплава, устойчивого к износу.
- Занимает минимальную площадь: поворотная консоль позволяет ставить станок вплотную к стене.
- Опционально возможна установка вспомогательного устройства «третья рука» WDK-524A (стр. 83).

#### Характеристики:

Диаметр колеса (снаружи/внутри):	10"-20" / 12"-24"
Ширина колеса:	3"-16"
Макс. диаметр колеса:	1120 мм
Подключение:	220В / 380В
Скорость вращения стола:	6 об/мин
Усилие отрыва борта:	2500 кг
Рабочее давление воздуха:	8 бар
Потребляемая мощность:	1.1 кВт
Размеры (ВхШхГ):	900 x 1100 x 800 мм
Вес:	200 кг



## WDK-7524022/7524022N/7524038/7524038N

### Полуавтоматический шиномонтажный станок

#### Функциональные свойства:

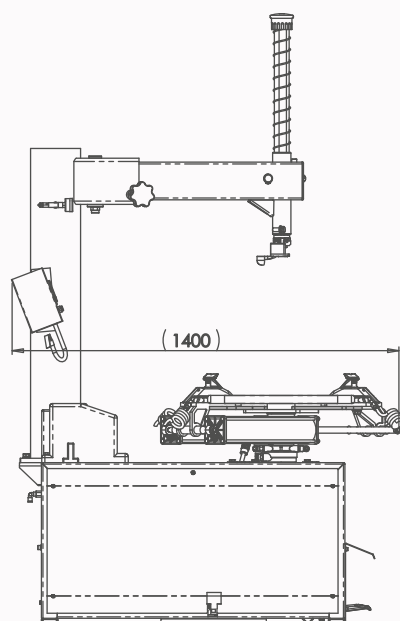
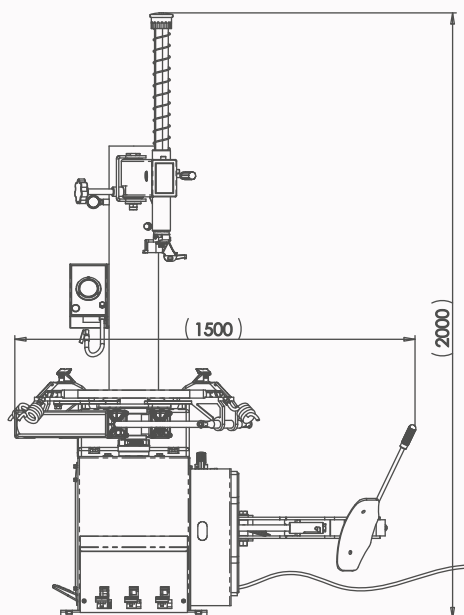
- Для работы с дисками диаметром 10"-24".
- 4-х кулачковый самоцентрирующийся механизм поворотного стола.
- Устройство для отрыва кромки шин с большой резиновой накладкой.
- Поворотная консоль экономит место в цеху – станок можно поставить вплотную к стене.
- Обеспечивает функцию взрывной накачки.

#### Особенности и преимущества:

- Снабжен поворотным рычагом.
- Монтажная головка сделана из специальной сплава, устойчивого к износу.
- Блок педалей в сборе выглядит как выдвижная панель, что обеспечивает удобство обслуживания.
- Подключение:  
WDK-7524022 / WDK-7524022N – 220В;  
WDK-7524038 / WDK-7524038N – 380В.
- Воздушный ресивер взрывной накачки встроен в башню в станках WDK-7524022 и WDK-7524038.
- Опционально возможна установка вспомогательного устройства «третья рука» WDK-524A (стр. 83).

#### Характеристики:

Диаметр колеса (снаружи/внутри):	10"-20" / 12"-24"
Ширина колеса:	3"-12"
Макс. диаметр колеса:	980 мм
Подключение:	220В/380В
Усилие отрыва борта:	2500 кг.
Скорость вращения стола:	6,5 об/мин
Рабочее давление воздуха:	8 бар
Потребляемая мощность	0.75 кВт
Размеры (ШxВxГ):	1050x810x990 мм
Вес:	229 кг



## WDK-764

### Автоматический шиномонтажный станок

Автоматический шиномонтажный станок для монтажа и демонтажа шин легковых автомобилей и внедорожников. Обеспечивает бережную работу с дисками и резиной.

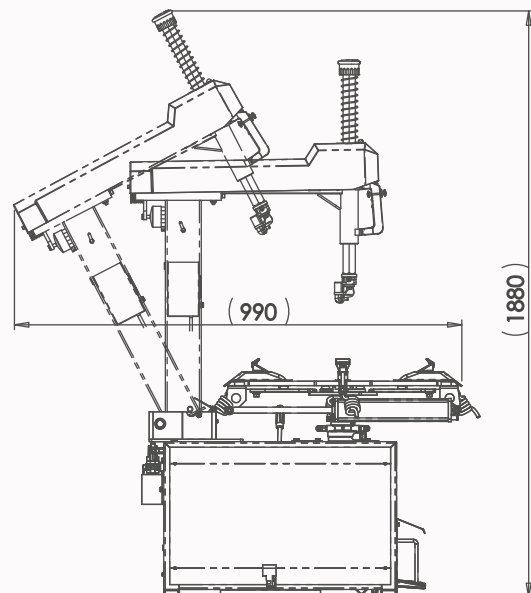
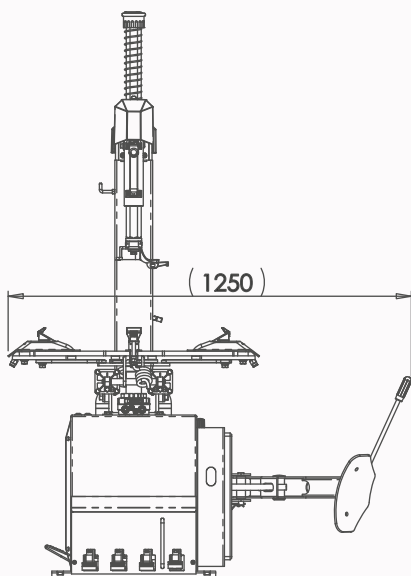


#### Особенности и преимущества:

- Эргономичное расположение педалей управления.
- Увеличенный монтажный стол для колес большого диаметра.
- Автоматически откидывающаяся колонна с монтажной головкой.
- Удобное позиционирование монтажной головки относительно обода по горизонтали и вертикали.
- Отжимной пневмоцилиндр разборной конструкции с увеличенным ресурсом и силой отжима 2,5 тонны.
- Устройство для отрыва кромки шин с большой резиновой накладкой для бережной работы с дисками и резиной.

#### Характеристики:

Диаметр колеса (снаружи/внутри):	10"-22" / 12"-24"
Ширина колеса:	3"-16"
Макс. диаметр колеса:	1120 мм
Подключение:	220В/380В
Скорость вращения стола:	6 об/мин
Ширина колеса:	8 бар
Потребляемая мощность:	1.1 кВт
Усилие отрыва борта:	2500 кг
Размеры (ВхШхГ):	1000x1200x1000 мм
Вес:	220 кг



## WDK-768

### Автоматический шиномонтажный станок

Автоматический шиномонтажный станок для монтажа и демонтажа шин легковых автомобилей и внедорожников. Обеспечивает бережную работу с дисками и резиной.

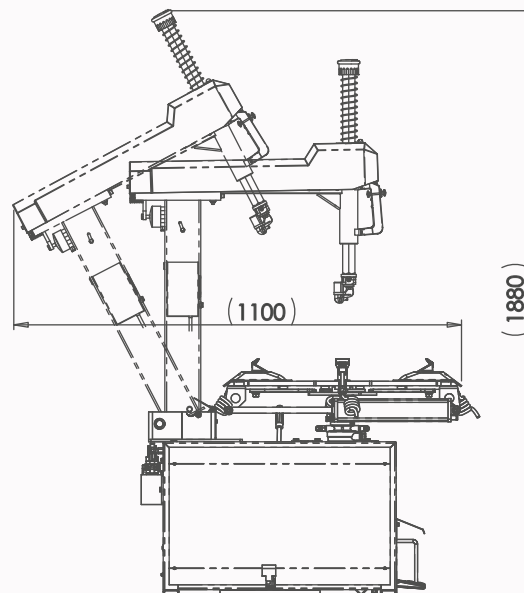
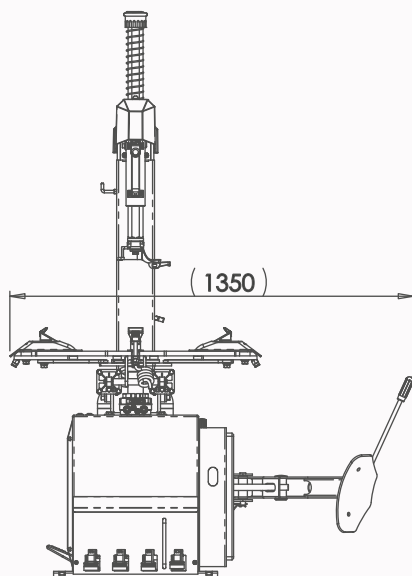


#### Особенности и преимущества:

- Увеличенный монтажный стол для колес большого диаметра.
- Эргономичное расположение педалей управления.
- Устройство для отрыва кромки шин с большой резиновой накладкой для бережной работы с дисками и резиной.
- Автоматически откидывающаяся колонна с монтажной головкой.
- Удобное позиционирование монтажной головки относительно обода по горизонтали и вертикали.
- Отжимной пневмоцилиндр разборной конструкции с увеличенным ресурсом и силой отжима 2,5 тонны.

#### Характеристики:

Диаметр колеса (снаружи/внутри):	12"-24" / 14"-28"
Ширина колеса:	3"-16"
Макс. диаметр колеса:	1200 мм
Подключение:	220В/380В
Скорость вращения стола:	6 об/мин
Ширина колеса:	8 бар
Потребляемая мощность:	1.1 кВт
Усилие отрыва борта:	2500 кг
Размеры (ВхШхГ):	1000x1200x1000 мм
Вес:	220 кг





## WDK-7624022/7624038/7624022N/7624038N

Автоматический шиномонтажный станок с отклоняемой монтажной стойкой



### Функциональные свойства:

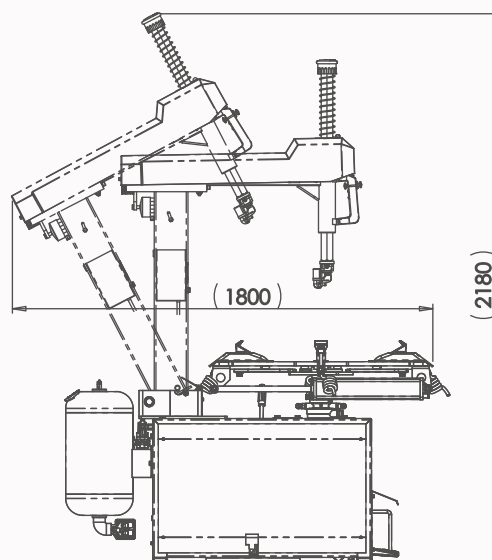
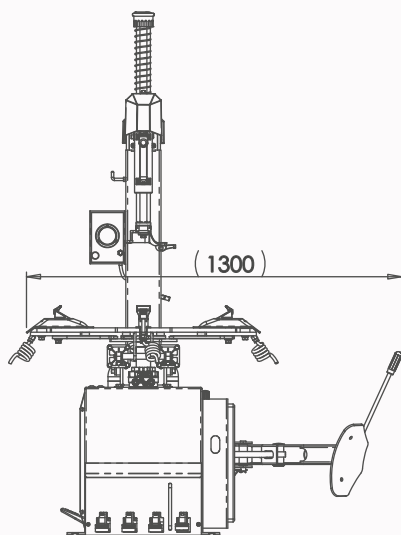
- Для работы с дисками диаметром 10"-24".
- 4-х кулачковый самоцентрирующийся механизм поворотного стола.
- Устройство для отрыва кромки шин с большой резиновой накладкой для бережной работы с дисками и резиной.
- Поворотная откидная консоль.
- Взрывная накачка для бескамерных шин (модели WDK-7624022N/WDK-7624038), подача воздуха производится через отверстие в каждом зажимном кулачке.
- Автоматическое позиционирование монтажной головки относительно диска по горизонтали и вертикали.
- Накачка шины контролируется педалью.

### Особенности и преимущества:

- Монтажная головка сделана из специального сплава, устойчивого к износу.
- Блок педалей в сборе выглядит как выдвижная панель, что обеспечивает удобство обслуживания.
- Подключение:  
WDK-7624022 / WDK-7624022N – 220В;  
WDK-7624038 / WDK-7624038N – 380В.
- Опционально возможна установка вспомогательного устройства «третья рука» WDK-624A (стр. 83).

### Характеристики:

Диаметр колеса (снаружи/внутри):	10"-20" / 12"-24"
Ширина колеса:	3"-12"
Макс. диаметр колеса:	930 мм
Подключение:	220В/380В
Скорость вращения стола:	6,5 об/мин
Рабочее давление воздуха:	8 бар
Потребляемая мощность:	0,75 кВт
Размеры (ШхВхГ):	980x760x1010 мм
Вес:	230 кг



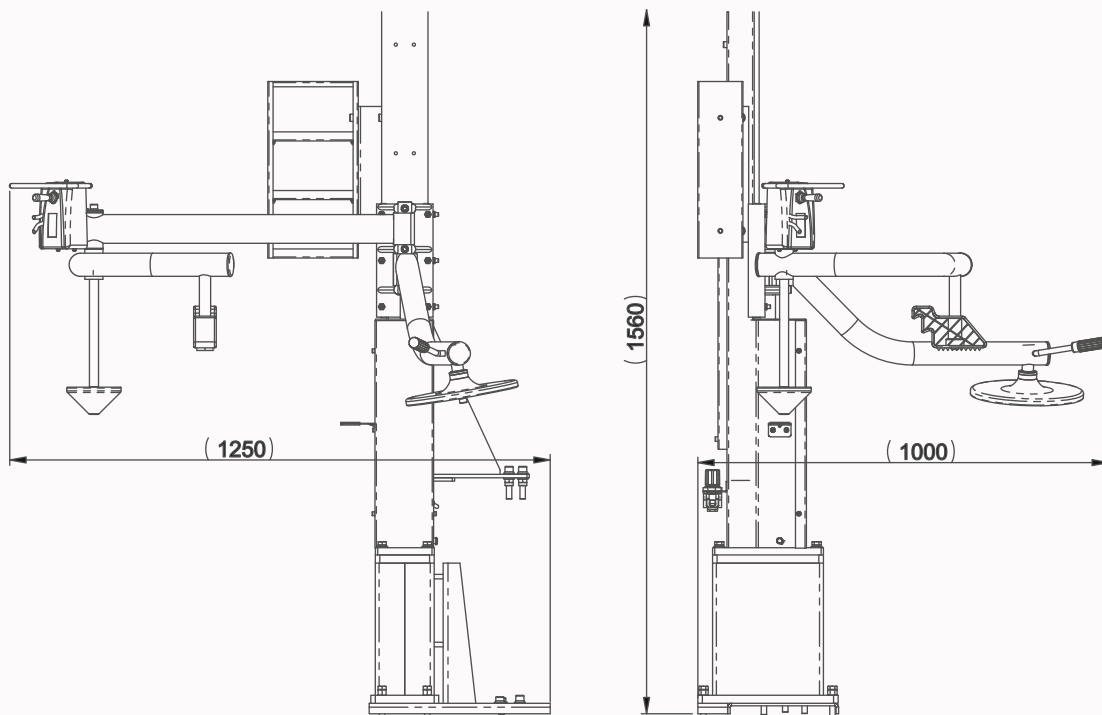
## WDK-524A/624A

### Вспомогательное устройство «третья рука»

Вспомогательное устройство «третья рука», значительным образом облегчает процесс монтажа автомобильных колёс. Применяются данные аппараты в паре с шиномонтажными станками.

#### Особенности и преимущества:

- Бережная работа с легкосплавными дисками.
- Упрощения процесса монтажа шин с низким профилем и жёстким кордом.
- Простая не требующая пристального внимания и технического обслуживания конструкция.



#### Характеристики:

Модель:	WDK-524A	WDK-624A
Совместимость со станками :	WDK-7524022; WDK-7524022N; WDK-7524038; WDK-7524038N	WDK-7624022; WDK-7624022N; WDK-7624038; WDK-7624038N
Габаритные размеры:	1280x550x500 мм	1280x550x450 мм
Вес:	107 кг	90 кг

## WDK-752622U

### Полуавтоматический шиномонтажный станок со вспомогательным устройством «третья рука»

Полуавтоматический шиномонтажный станок предназначен для монтажа и демонтажа колес легковых автомобилей и малых грузовиков с диаметром колес от 11" до 26" и шириной до 15".

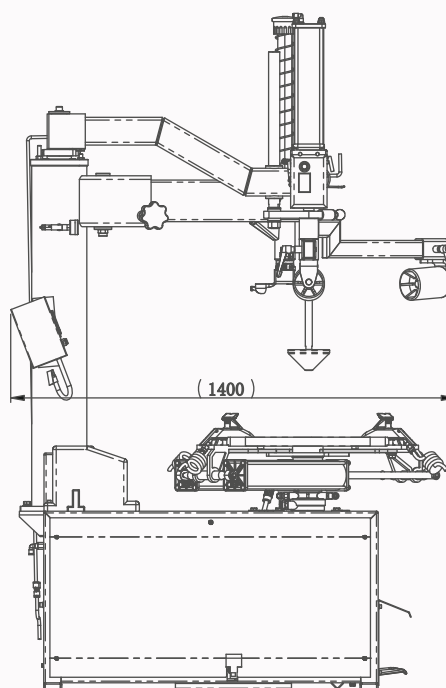
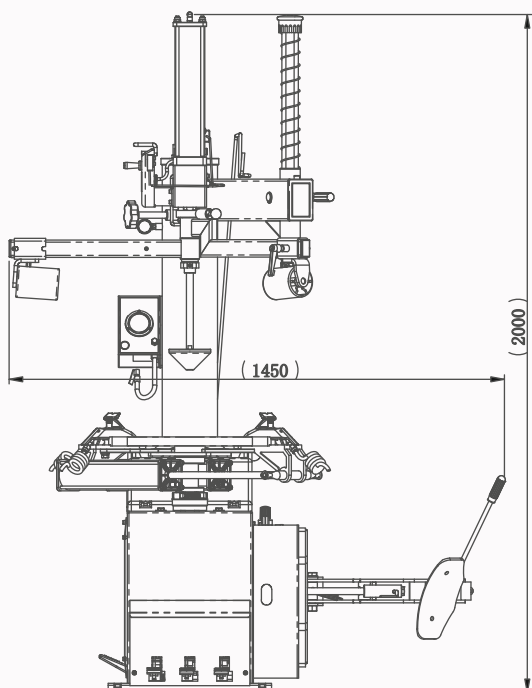
В комплект поставки входят: пистолет для накачки, монтажная лопатка, емкость для пасты, пластиковые протекторы на зажимные кулачки, блок подготовки воздуха.

#### Особенности и преимущества:

- Оптимальная компоновка позволяет установить станок вплотную к стене помещения.
- Увеличенный рабочий стол для работы с колесами большого диаметра.
- Вспомогательное устройство «третья рука» в базовой комплектации.

#### Характеристики:

Диаметр колеса (снаружи/внутри):	11"-22" / 14"-26"
Ширина колеса:	3"-15"
Макс. диаметр колеса:	1250 мм
Электропитание:	220В/50Гц
Скорость вращения стола:	6 об/мин
Рабочее давление воздуха:	8-10 бар
Потребляемая мощность:	0,75 кВт
Размеры (ШхВхГ):	980x760x1010 мм
Вес:	250 кг



## WDK-T260/T420/T580

### Грузовой шиномонтажный станок

Шиномонтажный стенд для колес грузовиков и спецтехники. Предназначен для всех типов колес грузовиков, тракторов и автобусов с диаметром диска 14-26", а также с глубоко расположенным центральным посадочным местом.

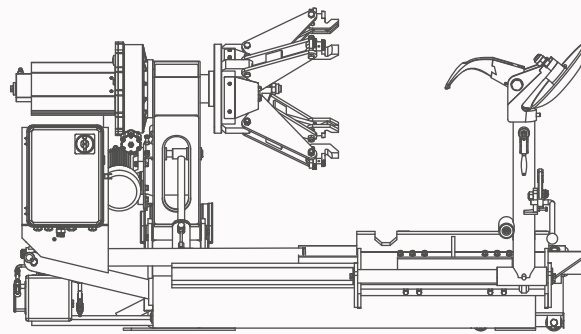
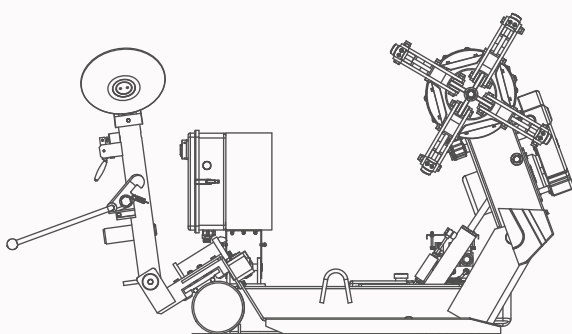
#### Особенности и преимущества:

- Бесступенчатый механизм фиксации с гидроприводом скорости вращения, вращение в обратную сторону.
- Гидравлический привод с единым гидроагрегатом приводит в движение механизм вращения и подъема зажимного устройства, а также консоль с монтажным инструментом.
- Мобильный пульт управления.
- Гидравлический привод с регулировкой давления.
- Подвижная инструментальная консоль.
- Широкий комплект опций.
- Шиномонтажный инструмент с быстрой сменой положения.



#### Характеристики:

Модель:	WDK-T260	WDK-T420	WDK-T580
Диаметр колеса (дюйм):	14"-26"	14"-42"	14"-58"
Макс. диаметр колеса:	1600 мм	2300 мм	2500 мм
Макс. ширина колеса:	780 мм	1050 мм	1200 мм
Мощность двигателя привода вращения:	2.2 кВт	2.2 кВт	3.0 кВт
Мощность двигателя гидропривода:	1.8 кВт	2.2 кВт	4.0 кВт
Электропитание:	380В/50Гц	380В/50Гц	380В/50Гц
Вес:	530/680 кг	685/780 кг	970/1090 кг





## WDK-706122

### Балансировочный станок

Современный балансировочный станок, позволяющий производить балансировку колес легковых автомобилей и легких грузовиков весом до 65 кг.

#### Функциональные свойства:

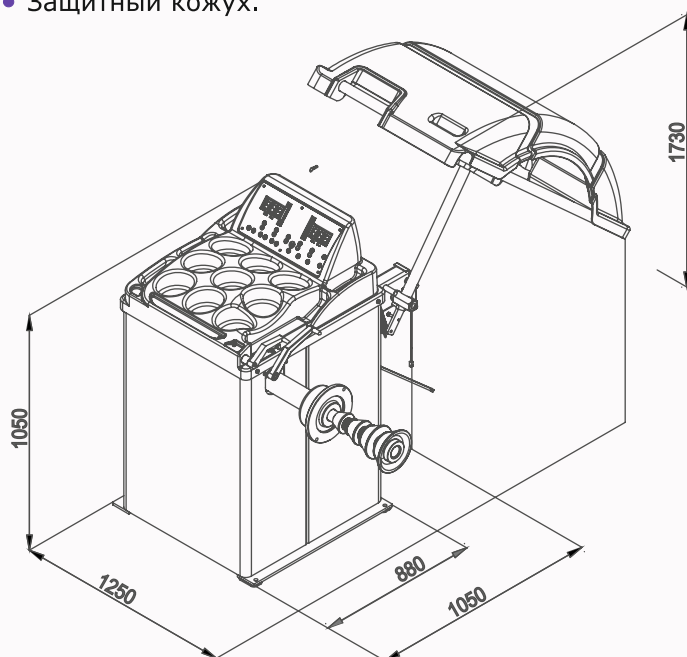
- Измерение вылета колеса и диаметра при помощи механической линейки.
- Моторизованный привод для повышения точности балансировки.
- Режимы балансировки DINAMIC, STATIC, ALU.
- Светодиодный дисплей для отображения измеряемых значений.
- Режимы пользовательской и заводской калибровки.

#### Особенности и преимущества:

- Моторизованный привод.
- Балансировка колес со стальными и алюминиевыми дисками.
- Балансировка колес весом до 65 кг.

#### Стандартная комплектация:

- Набор центрирующих конусов: 42-61, 49-95 и 89-158 мм.
- Кронциркуль.
- Быстросъемная гайка.
- Калибровочный груз 100 гр.
- Пластиковое разделительное кольцо.
- Протектор кольца.
- Резьбовой хвостовик вала.
- Клещи-молоток.
- Защитный кожух.



#### Характеристики:

Модель:	WDK-706122
Диаметр диска:	10"-24"
Точность балансировки:	1 г
Потребляемая мощность/электропитание:	0,25кВт/220В/50Гц
Ширина диска:	1,5"-20"
Диаметр вала:	36 мм
Максимальный диаметр колеса:	1000 мм
Скорость вращения:	200 об/мин
Дисплей:	встроенный
Размеры (ШxВxГ):	930x710x1160 мм
Вес:	157 кг

## WDK-762B

### Балансировочный станок

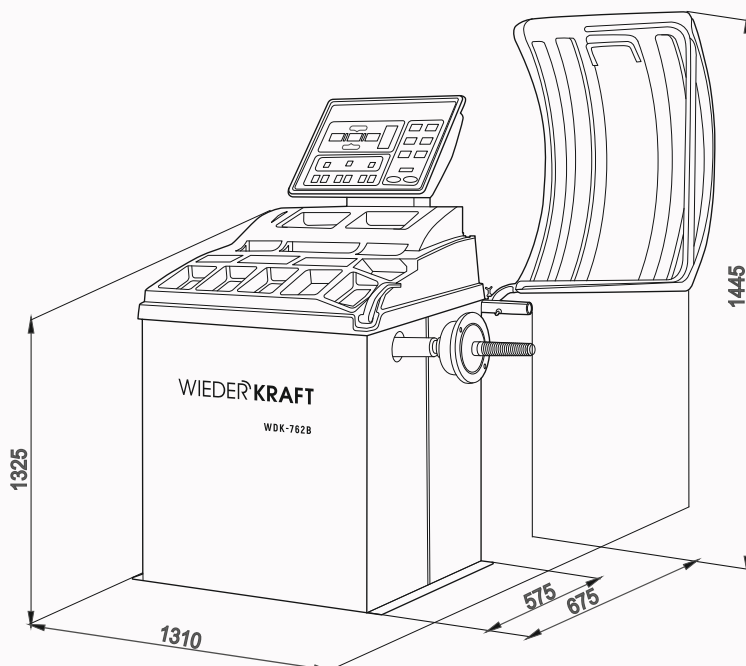
Легковой балансировочный станок WDK-762B для балансировки колес легковых автомобилей и легких грузовиков.

#### Особенности и преимущества:

- Автоматический балансировочный стенд: 2 параметра измерений.
- Максимальный вес колеса: 70 кг.
- Точность балансировки:  $\pm 1$  г.
- Режимы балансировки DINAMIC, STATIC, ALU.
- Светодиодный дисплей для отображения измеряемых значений.
- Режимы пользовательской и заводской калибровки.

#### Стандартная комплектация:

- Набор центрирующих конусов: 42-61, 49-95 и 89-158 мм.
- Кронциркуль.
- Быстросъемная гайка.
- Калибровочный груз 100 гр.
- Пластиковое разделительное кольцо.
- Протектор кольца.
- Резьбовой хвостовик вала.
- Клещи-молоток.
- Защитный кожух.



#### Характеристики:

Модель:	WDK-762B
Диаметр диска:	10"-24"
Точность балансировки:	1 г
Потребляемая мощность/электропитание:	0,25кВт/220В/50Гц
Ширина диска:	1,5"-20"
Диаметр вала:	36 мм
Максимальный диаметр колеса:	1000 мм
Скорость вращения:	200 об/мин
Дисплей:	встроенный
Размеры (ШхВхГ):	930x710x1160 мм
Вес:	157 кг

## WDK-706938

### Универсальный балансировочный станок



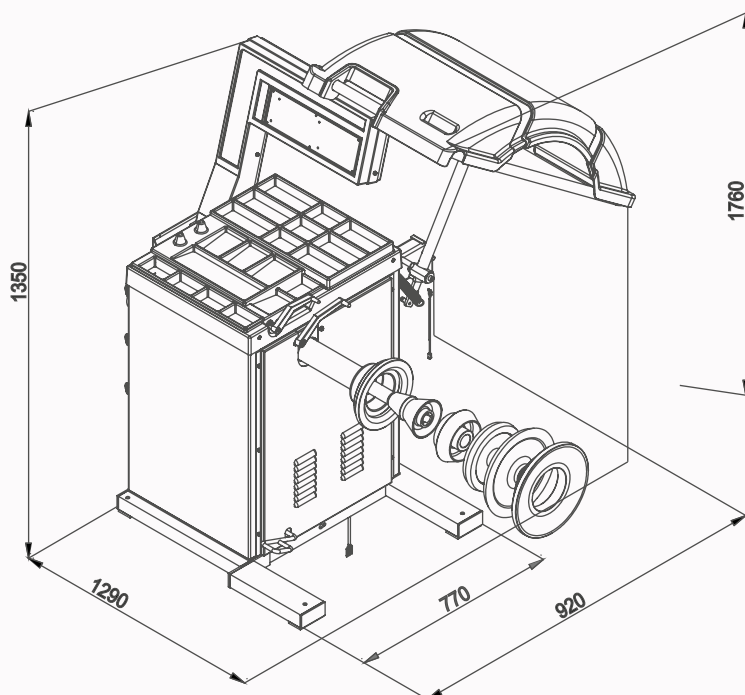
Универсальный балансировочный станок с пневматическим подъемным устройством для балансировки колес весом до 130 кг, предназначен для обслуживания грузового и легкового транспорта.

#### Характеристики:

Максимальный вес колеса:	130 кг
Электропитание:	380 В
Точность балансировки легковых колес:	1 гр
Точность балансировки грузовых колес:	10 гр
Диаметр вала:	40 мм
Максимальный диаметр колеса в сборе:	1200 мм
Ширина колеса:	15-20"
Диаметр обода колеса:	10-24"

#### Особенности и преимущества:

- Управление посредством высокопроизводительного микропроцессора, обладающего высокой стабильностью.
- Пневматическое подъемное устройство для колес грузового транспорта входит в комплект.
- Полностью автоматизированная программа статической и динамической балансировки.
- Программы для балансировки колес с дисками из легких сплавов (ALU).
- Режим самокалибровки и диагностика при запуске.
- Ножной тормоз.



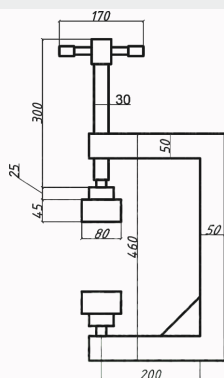
## WDK-86024

### Вулканизатор

Простая модель с двумя нагревательными элементами. Самый оптимальный выбор учитывая небольшую стоимость и широкие возможности применения. В комплекте насадки с различным профилем.

#### Характеристики:

Модель:	WDK-86022
Мощность:	1000 Вт (500+500Вт)
Температура:	145-165°C
Подключение:	220 В



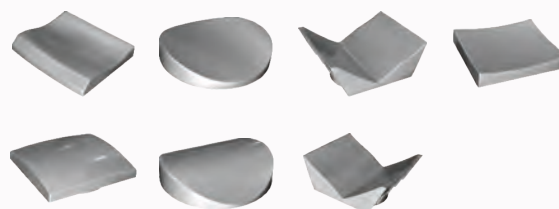
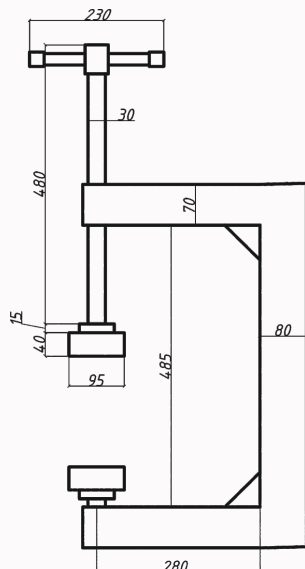
## WDK-81022

### Вулканизатор с таймером и контроллером температуры

Универсальный переносной вулканизатор, подходящий для ремонта шин грузовых и легковых автомобилей. Оснащен таймером и контроллером температуры. Два нагревательных элемента, комплект насадок с различным профилем.

#### Характеристики:

Модель:	WDK-81022
Мощность:	1100 Вт (550+550Вт)
Температура:	145-165°C
Подключение:	220 В





## WDK-86022

### Вулканизатор настольный

Настольный вулканизатор, оснащенный таймером и контроллером температуры.

Небольшие размеры позволяют применять устройство исключительно для легковых автомобилей.

Конструкция рамы вулканизатора обеспечивает постоянное усилие прижатия в процессе вулканизации, так же в вулканизаторе предусмотрено автоматическое поддержание температуры, благодаря этому не требуется постоянное присутствие оператора.

#### Характеристики:

Модель:	WDK-86022
Мощность:	500 Вт
Температура:	145-165°C
Подключение:	220 В



### Пневматический лифт для балансировочного станка

Пневматический лифт предназначен для подъема колеса при установке на вал балансировочного станка.

Это дополнительное оборудование, которое универсально подходит для всех моделей балансировочных станков, не оснащенных системой подъема колес. Управление подъемом и спуском осуществляется с помощью педали, расположенной у основания.

Пневматический лифт особенно актуален при балансировке колес внедорожников и легких грузовиков. Он значительно облегчает работу оператора балансировочного станка, уберегая его от травм, связанных с поднятием большого веса, а также защищает вал от повреждений.

#### Характеристики:

Модель:	WDK-703450
Высота подъема:	500 мм
Грузоподъемность:	70 кг
Вес:	45 кг

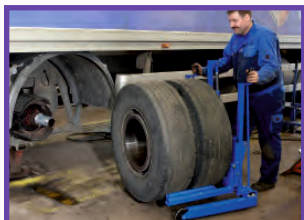


## WDK-81001

### Тележка

Тележка для снятия и транспортировки грузовых и тракторных колес.

Оснащена гидравлическим подъемным механизмом.



#### Характеристики:

Модель:	WDK-81001
Грузоподъемность:	1 т
Максимальная высота подъема:	170 мм
Габаритные размеры:	1040x1090x890 мм



## WDK-83014

### Тележка

Тележка для снятия и установки колес. Простая и надежная конструкция облегчает выполнение работ по снятию и установке колес грузовых автомобилей и автобусов.

#### Характеристики:

Модель:	WDK-81001
Грузоподъемность:	250 кг
Размер колес:	165-570 мм
Вес:	13,5 кг



## WDK-80018

### Бустер взрывной накачки колес

Ручной бустер взрывной накачки – устройство для монтажа жесткой, низкопрофильной, а также слежавшейся из-за длительного хранения резины. Резервуар бустера накачивается путем подключения к пневмолинии.

Наконечник бустера устанавливается между покрышкой и диском, после чего открывается ручной клапан крана. Поток воздуха прижимает резину к краям диска, затем колесо можно накачать обычным способом.

#### Особенности и преимущества:

- Наконечник бустера имеет специальную форму для удобства накачки колеса.
- Встроенный манометр позволяет следить за давлением в бустере.

#### Характеристики:

Модель:	WDK-80018
Объем:	19 л
Максимальное давление:	10 бар
Вес:	11,6 кг



## WDK-80021

### Пневматический борторасширитель

Пневматический борторасширитель с ручным расширением бортов шин легковых автомобилей, грузовиков, микроавтобусов.

Позволяет производить осмотр, шлифование, очистку от грязи, установку внутренней камеры и монтаж заплат. Источник света позволяет тщательно осматривать внутреннюю поверхность шины.



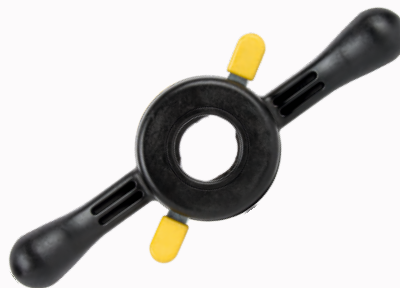
#### Характеристики:

Модель:	WDK-80021
Ширина шин:	145-285 мм
Диаметр шин:	11-24"
Электропитание:	220В/50Гц
Рабочее давление:	8-10 бар

## WDK-A5508023/A5509088/A5509087

### Быстросъемная прижимная гайка

Быстросъемная гайка используется совместно с балансировочными станками с валом 36 и 40 мм. Сменные резьбовые элементы с усиленной закалкой способствуют долгому сроку службы гайки.



Резьбовые элементы

#### Характеристики:

Модель:	WDK-A5508023	WDK-A5509088	WDK-A5509087
Диаметр вала станка:	36 мм	40 мм	40 мм
Шаг резьбы (кол-во витков на дюйм):	3	3	4

## WDK-A5508068

### Клещи-молоток

Клещи-молоток для снятия и установки грузиков.



## WDK-A5508032

### Кронциркуль

Кронциркуль для балансировочного станда. Измеряет ширину обода колесного диска.



## WDK-A5309016

### Кожух для монтажной лопатки

Пластиковый кожух для монтажной лопатки. Надежно защищает поверхности колесных дисков от механических повреждений при работе монтажной лопаткой. Кожух подходит для использования с монтажной длиной 508 мм и шириной 25 мм. Длина кожуха 300 мм.



1

2

3

## WDK-A5909017

### Кожух для монтажной лопатки

Пластиковый кожух для монтажной лопатки. Надежно защищает поверхности колесных дисков от механических повреждений при работе монтажной лопаткой. Кожух подходит для использования с монтажной длиной 609 мм и шириной 25 мм. Длина кожуха 300 мм.



4

5

## WDK-A5509015

### Пластиковый протектор

Пластиковый протектор на монтажную головку шиномонтажного станка. Устанавливается в монтажную головку на место металлического ролика. Предотвращает контакт металлических частей оборудования с поверхностью диска колеса.



6

7

## WDK-A5509015/1

### Пластиковый протектор

Пластиковый протектор на заднюю часть монтажной головки серии U. Устанавливается в монтажную головку на место металлического ролика. Протектор предотвращает контакт стальной головки с поверхностью диска колеса.



8

9

## WDK-A5509014

### Пластиковый протектор

Пластиковый протектор на переднюю часть монтажной головки. Предотвращает повреждение диска колеса.



10

## WDK-A5509018

### Пластиковая накладка

Пластиковая накладка на стальную пластину отжимного механизма. Предотвращает контакт металлической части механизма и диска колеса при отрыве борта шины. Накладка фиксируется на пластине двумя защелками, что обеспечивает ее надежное позиционирование на пластине.



11

12



**WDK-A5509019****Комплект пластиковых накладок**

Комплект пластиковых накладок на зажимные кулачки поворотного стола. Накладки одеваются на зажимные кулачки и предотвращают повреждение диска при наружном захвате, позиционируемого на поворотном столе диска колеса. Накладки легко снимаются и фиксируются на кулачках, а также надежно держатся за счет двух боковых фиксаторов.

**WDK-A6008837****Быстросъемное устройство**

Быстросъемное устройство для легкой замены стальной монтажной головки на композитную. Состоит из двух насадок под монтажные головки, одна из которых одевается на стальную монтажную головку, а вторая на композитную.

**WDK-A6009426****Композитная монтажная головка**

Композитная монтажная головка полностью защищает диск от повреждений при вращении поворотного стола с зафиксированным в зажимных кулачках колесным диском. Монтажная головка плотно огибает обод диска.

**WDK-A6009425****Композитная монтажная головка**

Композитная монтажная головка защищает диск от повреждений при вращении стола. Имеет металлический разъем для подключения, применяется как при повседневном режиме работы, так и с подключением через быстросъемную муфту.

**WDK-A5508026****Чашка прижимная**

Чашка прижимная с резиновым кольцом. Для быстрозажимной гайки балансировочного станка.



## WDK-A6000378/A6008540/A6009058

### Фланец (планшайба)

Фланец (планшайба) для установки колес с большим центральным отверстием при использовании прижимного конуса диаметром не менее 155 мм (для модели WDK-A6000378 - диаметром не менее 188 мм).

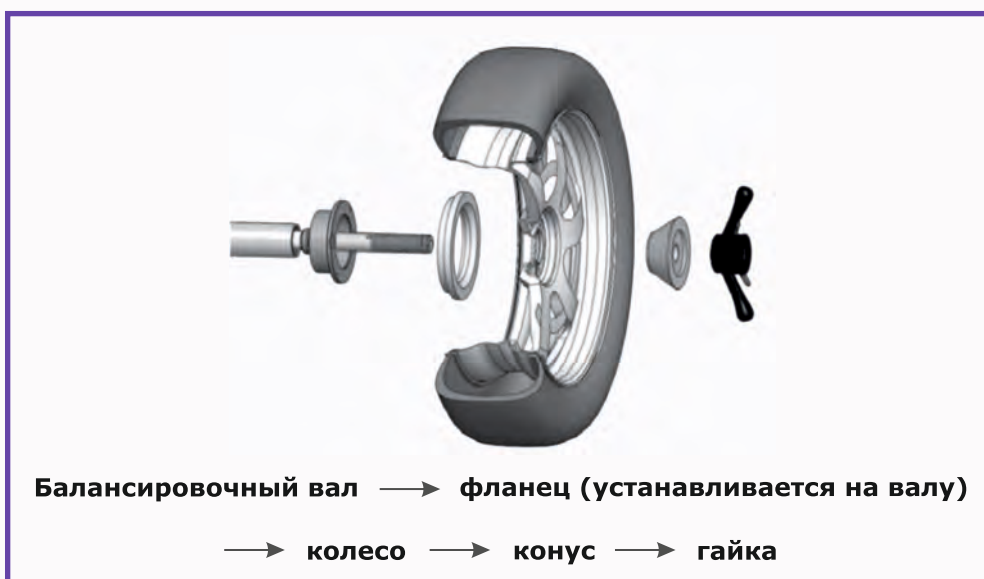
Фланец необходим для балансировки колес, диски которых имеют большие центральные отверстия («Газель», Ford Transit, Peugeot Boxer и другие грузовые автомобили малой грузоподъемности и мини-вены).



#### Характеристики:

Модель:	WDK-A6000378	WDK-A6008540	WDK-A6009058
Посадочный диаметр фланца:	188 мм	188 мм	180 мм
Диаметр прижимного конуса (мин.):	188 мм	155 мм	155 мм
Для колес с диаметром центрального отверстия (макс.):	230 мм	255 мм	225 мм
Для балансировочных станков:	WDK-706122/706222	WDK-706122/706222	WDK-706322/706422/706938

### Конусы для балансировочных станков



## WDK-A0100025

### Конус малый (для вала 36 мм)

Конус малый диаметром 42-60 мм для 36 мм вала.  
Применяется для прижатия колеса в процессе балансировки.



## WDK-A0200025

### Конус малый (для вала 40 мм)

Конус малый диаметром 42-65 мм для 40 мм вала.  
Применяется для прижатия колеса в процессе балансировки.



1

**WDK-A0104978****Конус (для вала 36 мм)**

Конус диаметром 49-78 мм для 36 мм вала.  
Применяется для прижатия колеса в процессе балансировки.



2

**WDK-A0204978****Конус (для вала 40 мм)**

Конус диаметром 49-78 мм для 40 мм вала.  
Применяется для прижатия колеса в процессе балансировки.



3

**WDK-A0170108****Конус (для вала 36 мм)**

Конус диаметром 70-108 мм для 36 мм вала.  
Применяется для прижатия колеса в процессе балансировки.



4

**WDK-A0270108****Конус (для вала 40 мм)**

Конус диаметром 70-108 мм для 40 мм вала.  
Применяется для прижатия колеса в процессе балансировки.



5

6

**WDK-A0100014****Конус большой (для вала 36 мм)**

Конус большой диаметром 86-158 мм для 36 мм вала.  
Применяется для прижатия колеса в процессе балансировки.



7

8

**WDK-A0200014****Конус большой (для вала 40 мм)**

Конус большой диаметром 86-158 мм для 40 мм вала.  
Применяется для прижатия колеса в процессе балансировки.



9

**WDK-A6008842****Конус (для вала 36 мм)**

Прижимной конус для установки колес с большим центральным отверстием. Используется для балансировочных стендов с диаметром вала 36 мм. Диаметры оснований: 95-175 мм.  
Применяется для прижатия колеса в процессе балансировки.

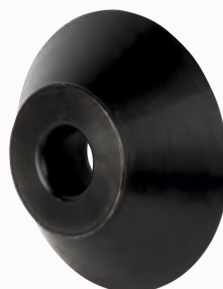


10

11

**WDK-A6009059****Конус (для вала 40 мм)**

Прижимной конус для установки колес с большим центральным отверстием. Используется для балансировочных стендов с диаметром вала 40 мм. Диаметры оснований: 95-175 мм.  
Применяется для прижатия колеса в процессе балансировки.



12

Компрессоры WiederKraft: особенности конструкции	98
Двухцилиндровые компрессоры с прямым и ременным приводом	100
Двухцилиндровые компрессоры с ременным приводом	101
Двухцилиндровые двухступенчатые промышленные компрессоры с ременным приводом	102
Запчасти для компрессоров	104
Шланги пневматические	106
Пневматическая катушка со шлангом	109
Обдувочные пистолеты	110
Быстроразъемные соединения	112
Быстроразъемные соединения и разветвители	113
Блоки подготовки воздуха	116
Сменные фильтры	120



1 Компрессоры серии WiederKraft Premium предназначены для использования в профессиональных областях, где надежность и ресурс оборудования имеют первостепенное значение. Производятся в Италии.

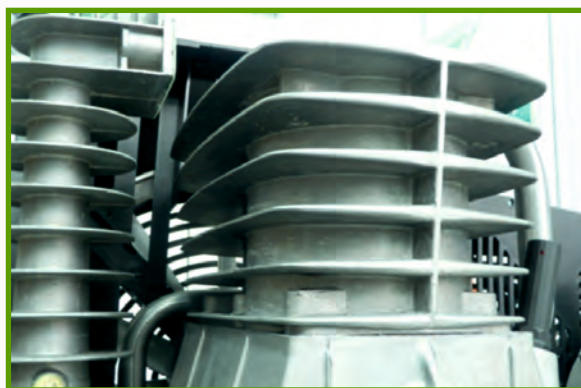
## 2 Поршневые компрессоры WiederKraft

3 Линейка компрессорных установок WiederKraft Premium разработана с применением новейших технических решений, направленных на повышение надежности, долговечности и высоких эксплуатационных характеристик. При их разработке были учтены все характерные особенности эксплуатации промышленного оборудования в России и странах СНГ, включая холодные пуски в зимнее время, высокие нагрузки, увеличенные межсервисные интервалы и возможное отсутствие квалифицированного сервисного обслуживания.

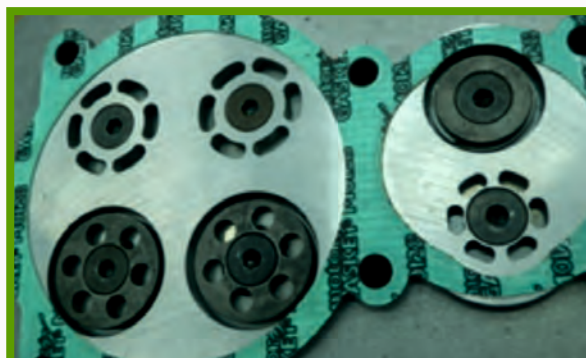
### 4 Преимущества профессиональных компрессоров WiederKraft Premium:

- 5 • Снижение на 10-15% количества оборотов двигателя (по сравнению с аналогами, представленными на рынке России и СНГ) позволило существенно увеличить ресурс, снизить нагрузку на поршневую группу и уменьшить уровень шума компрессоров.
- 6 • Все модели компрессорных головок дополнительно оснащаются выпускным коллектором, который гасит колебания давления при работе головки и дополнительно охлаждает воздух, поступающий в ресивер. Это особенно важно при использовании компрессора при проведении окрасочных работ.
- 7 • Защитный кожух приводного ремня имеет продуманную форму для эффективного направления воздушного потока от крыльчатки на оребрение головки, а также дополнительно снижает шум от работы.
- 8 • Электродвигатели от ведущих мировых производителей Vemat Motori S.r.l и CIMA S.p.A. отличаются своей надежностью и долговечностью. Компании имеют многолетний опыт производства двигателей и заслуженно считаются лидерами на мировом рынке.

- 9 • Компрессорные головки из алюминиевого сплава с развитым оребрением позволяют быстро выходить на рабочий температурный режим при кратковременном использовании и исключают перегрев за счет эффективного рассеивания тепла при интенсивной работе в условиях высокой нагрузки.



- 10 • Клапанная группа из нержавеющей стали позволяет избежать коррозии и преждевременного износа.



- По аналогии с современными двигателями воздушного охлаждения внутри алюминиевого блока компрессора устанавливается прочная тугоплавкая гильза, обладающая высокой износостойкостью.



- Манометры и регуляторы давления, используемые для комплектации компрессоров WiederKraft Premium, производятся мировым лидером в области качественной фурнитуры – компанией Fimet.



- Ресиверы Inox-Italia S.r.l проходят обязательную проверку давлением до 50 атмосфер. Уникальные антикоррозийные материалы, из которых производятся ресиверы, обеспечивают длительные сроки службы этих изделий.



- Воздушные фильтры увеличенной емкости для продолжительной эксплуатации снабжены сменными фильтрующими элементами для удобства обслуживания.



- Поршневой блок и все важные элементы имеют свой серийный номер для контроля качества.



1

2

3

4

5

6

7

8

9

10

11

12

## WDK-90225/90532/91032

### Двухцилиндровые компрессоры с прямым и ременным приводом

WDK-90225/90532/91032 – серия компрессоров, рассчитанная на эксплуатацию в условиях малого автосервиса.

#### Особенности и преимущества:

- Компактность, умеренная цена, низкая нагрузка на электросеть.



WDK-90225

### WDK-90225

Компрессор с прямым коаксиальным приводом. Высокая производительность при небольших габаритах. Два цилиндра, размещенных отдельно - для улучшенного охлаждения.

Объем ресивера:	24 л
Ступени сжатия:	1/1
Производительность:	250 л/мин

### WDK-90532

Компрессор с ременным приводом. Чугунная компрессорная головка классической компоновки. Два цилиндра в одном блоке. Компактная модель для небольших автомастерских.

Объем ресивера:	50 л
Ступени сжатия:	2/1
Производительность:	320 л/мин



WDK-90532

### WDK-91032

Компрессор с ременным приводом и ресивером увеличенной емкости. Чугунная компрессорная головка классической компоновки. Два цилиндра в одном блоке.

Объем ресивера:	100 л
Ступени сжатия:	2/1
Производительность:	320 л/мин



WDK-91032



## WDK-91053/91054/91154

### Двухцилиндровые компрессоры с ременным приводом

WDK-91053/91054/91154 – серия компрессоров для профессиональной эксплуатации в автосервисах и шиномонтажных мастерских.

#### Особенности и преимущества:

- Главное конструктивное отличие – уменьшенная частота вращения коленчатого вала компрессора до 1000-1200 об/мин, что снижает нагрузку и увеличивает ресурс;
- Компрессорные головки изготовлены из легкого алюминиевого сплава с увеличенным оребрением для эффективного охлаждения.



WDK-91053

### WDK-91053

Компрессор с ременным приводом. Передовая конструкция двухпоршневой компрессорной головки, однофазное подключение к сети.

Объем ресивера:	100 л
Ступени сжатия:	2/1
Производительность:	423 л/мин

### WDK-91054

Профессиональный компрессор. Конструкция обеспечивает высокую производительность и максимальный ресурс.

Объем ресивера:	100 л
Ступени сжатия:	2/1
Производительность:	541 л/мин



WDK-91054

### WDK-91554

Компрессор с вертикальным расположением ресивера для экономии пространства. Конструкция обеспечивает высокую производительность и максимальный ресурс.

Объем ресивера:	150 л
Ступени сжатия:	2/1
Производительность:	541 л/мин



WDK-91554



## WDK-92060/92760/92765

### Двухцилиндровые двухступенчатые промышленные компрессоры с ременным приводом

WDK-92060/92760/92765 – серия высокопроизводительных промышленных компрессоров для использования в малярно-кузовных участках и крупных автопредприятиях.

#### Особенности и преимущества:

- Двухступенчатая система сжатия воздуха увеличивает КПД и повышает производительность на 20%;
- Уменьшенная частота вращения коленчатого вала компрессора до 1000-1200 об/мин существенно повышает ресурс оборудования в условиях интенсивной эксплуатации;
- Компрессорные головки изготовлены из легкого алюминиевого сплава с увеличенным оребрением для эффективного охлаждения.



WDK-92060

### WDK-92060

Стационарный компрессор. Дополнительное давление в ресивере увеличивает запас воздуха.

Объем ресивера:	200 л
Ступени сжатия:	2/2
Производительность:	606 л/мин

### WDK-92760

Промышленный компрессор в вертикальном исполнении для экономии пространства. Дополнительное давление в ресивере увеличивает запас воздуха.

Объем ресивера:	270 л
Ступени сжатия:	2/2
Производительность:	606 л/мин



WDK-92760

### WDK-92765

Компрессор с высокой производительностью, большим ресурсом и всеми преимуществами линейки. Эффективное охлаждение и высокая надежность.

Объем ресивера:	270 л
Ступени сжатия:	2/2
Производительность:	656 л/мин



WDK-92765

## WDK-92779/95079/92712

Двухцилиндровые двухступенчатые промышленные компрессоры с ременным приводом



WDK-92779/95079

### WDK-92779/95079

Промышленный компрессор с двухступенчатой системой сжатия. Выпускается в мобильной и стационарной версиях, с ресиверами объемом 270 и 500 литров.

Модель:	WDK-92779	WDK-95079
Объем ресивера:	270 л	500 л
Ступени сжатия:	2/2	2/2
Производительность:	798 л/мин	798 л/мин

### WDK-92712

Промышленный 4-х поршневой стационарный компрессор с максимальной производительностью для решения любых задач.

Объем ресивера:	270 л
Ступени сжатия:	4/2
Производительность:	1300 л/мин



WDK-92712

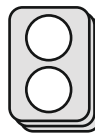
#### Характеристики:

Модель:	Объем ресивера:	Цилиндры/ ступени сжатия:	Производ-ть:	Рабочие обороты:	Давление (макс.):	Питание:	Вес:	Размеры (ШхВхГ):
WDK-90225	24 л	1/1	250 л/мин	2850 об/мин	8 бар	1.5кВт/220В	26 кг	1080x400x800 мм
WDK-90532	50 л	2/1	320 л/мин	1620 об/мин	10 бар	2.2кВт/220В	45 кг	850x380x730 мм
WDK-91032	100 л	2/1	320 л/мин	1800 об/мин	10 бар	2.2кВт/220В	60 кг	1080x400x800 мм
WDK-91053	100 л	2/1	423 л/мин	1000 об/мин	10 бар	2.2кВт/220В	68 кг	1080x410x850 мм
WDK-91054	100 л	2/1	541 л/мин	1200 об/мин	10 бар	3кВт/380В	68 кг	1080x410x850 мм
WDK-91554	150 л	2/1	541 л/мин	1200 об/мин	10 бар	3кВт/380В	93 кг	770x560x1690 мм
WDK-92060	200 л	2/2	606 л/мин	1200 об/мин	11 бар	4кВт/380В	119 кг	1450x500x1070 мм
WDK-92760	270 л	2/2	606 л/мин	1200 об/мин	11 бар	4кВт/380В	144 кг	900x630x1950 мм
WDK-92765	270 л	2/2	656 л/мин	1150 об/мин	11 бар	4кВт/380В	139 кг	1550x570x1200 мм
WDK-92779	270 л	2/2	798 л/мин	1250 об/мин	11 бар	5.5кВт/380В	143 кг	1550x570x1200 мм
WDK-95079	500 л	2/2	798 л/мин	1250 об/мин	11 бар	5.5кВт/380В	217 кг	2030x680x1310 мм
WDK-92712	270 л	4/2	1300 л/мин	1150 об/мин	11 бар	7.5кВт/380В	186 кг	1550x570x1200 мм

## WDK-NG2.8/N4/N5/N6

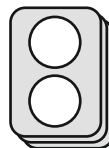
### Компрессорные головки

#### WDK-NG2.8



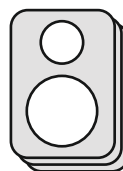
Блок цилиндров  
одноступенчатый

#### WDK-N4



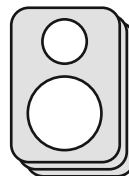
Блок цилиндров  
одноступенчатый

#### WDK-N5



Блок цилиндров  
двухступенчатый

#### WDK-N6



Блок цилиндров  
двухступенчатый

### Характеристики:

Модель:	WDK-NG2.8	WDK-N4	WDK-N5	WDK-N6
Предназначен для моделей компрессоров:	WDK-91032 WDK-90532	WDK-91053 WDK-91054 WDK-91554	WDK-92760 WDK-92060	WDK-92765 WDK-92779 WDK-95079
Мощность (при мощности двигателя компрессора):	1.5-2.0 кВт	2.2-3.0/3.0-4.0 кВт	4.0-5.5 кВт	4.0.-5.5/5.5-7.5 кВт
Уровень шума:	76-90 дБ	75-89 дБ	82-97 дБ	82-97 дБ
Производительность на входе:	7-8 куб.м./мин	15/19 куб.м./мин	21.4 куб.м./мин	23.2/28.2 куб.м./мин
Давление (макс.):	10 бар	10 бар	11 бар	11 бар
Обороты:	1400 об./мин	1100/1400 об./мин	1400 об./мин	1150-1400 об./мин
Габаритные размеры (ШхВхГ):	21х18х27 см	30х26х37 см	36х35х42 см	37х37х44 см
Вес:	8 кг	11.4 кг	21 кг	24.2 кг

## WDK-91054/95079

### Редуктор давления

WDK-91054



WDK-95079



Модель:	WDK-91054	WDK-95079
Резьба:	3/8"	1/2"
Рабочее давление (макс):	12 бар	12 бар
Производство:	Италия, Fimet	

## WDK-92760

### Электродвигатель



Мощность электродвигателя (макс):	2.2 кВт
Подключение:	220 В
Производство:	Италия, Vemat

## WDK-90534/95079

### Прессостат (Реле давления)



Модель:	WDK-90534	WDK-95079
Рабочее давление (макс):	10 бар	4-12 бар
Подключение:	220 В	220 В
Производство:	Италия, Ne-Ma	

## WDK-90534/95079/91054

### Сменные фильтры

WDK-90534

Фильтр в сборе N4, 5, 6



WDK-91054

Фильтр в сборе. Резьба: 3/4"



WDK-91054

Картридж фильтра N4, 5, 6



WDK-92760

Фильтр в сборе N2.8



WDK-92760

Картридж фильтра N2.8





1



2

3

Воздушные шланги WiederKraft AIRFLEX из гибридного армированного поливинилхлорида (HPVC) обладают высокими эксплуатационными характеристиками, основные из которых:

- высокий рабочий ресурс;
- сохранение эластичности-гибкости;
- отсутствие «эффекта памяти», даже при экстремально низкой температуре окружающей среды до -40°C (рекомендованная минимальная температура -20°C);
- шланги обладают высокой прочностью на разрыв (давление разрушения: 60 бар).

4

5

## WDK-65900 AIRFLEX

### Шланг прямой гибридный HPVC

Пневматический шланг WDK-65900 AIRFLEX (HPVC) предназначен для подведения сжатого воздуха к пневматическому инструменту, подключения пневматического оборудования, а также для проведения воздушных магистралей к рабочему месту.

#### Характеристики:

Материал:	HPVC
Диаметр (внутр./наружный):	9.7/15.5 мм
Рабочее давление:	20.7 бар
Давление (макс.):	60 бар
Рабочая температура:	от -20°C до +60°C
Длина:	100 м



6

7

## WDK-65910/65915 AIRFLEX

### Шланги прямые гибридные HPVC

Пневматические шланги WDK-65910/65915 AIRFLEX (HPVC) предназначены для подключения пневматического инструмента и оборудования. Оснащены быстроразъемными соединениями EURO стандарта. Для достижения максимального рабочего ресурса концевики шлангов имеют спиральную металлическую защиту, предотвращающую перегибы и заломы.

8

9



10

11

#### Характеристики:

Модель:	WDK-65910 AIRFLEX	WDK-65915 AIRFLEX
Материал:	Армированный гибридный поливинилхлорид (HPVC)	
Диаметр (внутренний/наружный):	9.7/15.5 мм	9.7/15.5 мм
Рабочая температура:	от -20°C до +60°C	
Рабочее давление:	20.7 бар	20.7 бар
Давление (макс.):	60 бар	60 бар
Длина:	10 м	15 м



12

Воздушные шланги WiederKraft из усиленного полиуретана – лучший вариант для подключения пневматического оборудования и инструмента. По сравнению со шлангами из других материалов, полиуретановые шланги обладают значительными преимуществами. Они менее подвержены истиранию (от 2.5 до 5 раз меньше, чем резиновые и примерно в 3-4 раза меньше, чем ПВХ). Полиуретан более прочен при растяжении, эластичен, ему свойственна низкая остаточная деформация после снятия нагрузки и высокая прочность на разрыв. У него высокая температура размягчения и, соответственно, замедленное старение под влиянием тепла. При воздействии холода полиуретан сохраняет гибкость. Полиуретан огнестоек и экологически безопасен.



## WDK-65710/65715/65810/65815

### Шланги витые полиуретановые

Шланги витые полиуретановые с фитингами БРС (быстроразъемные соединения) для подключения пневматического инструмента и оборудования. Сохраняют эластичность в широком диапазоне температур. Не трескаются при растягивании, наезде колесом, перегибе или переломе. Обладают высокой пропускной способностью, устойчивостью к давлению, стойкостью к УФ-излучению, маслостойкостью, бензостойкостью.



WDK-65710



WDK-65715

#### Характеристики:

Модель:	WDK-65710	WDK-65715
Материал:	полиуретан	полиуретан
Диаметр (внутр./наружный):	8/12 мм	8/12 мм
Температурный диапазон:	-20°C – +60°C	-20°C – +60°C
Длина:	10 м	15 м
Рабочее давление:	10 бар	10 бар
Максимальное давление:	16 бар	16 бар



WDK-65810



WDK-65815

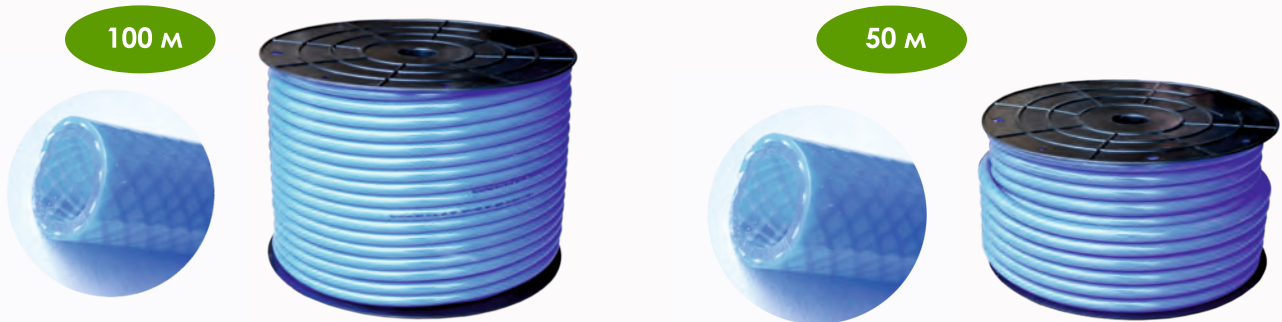
#### Характеристики:

Модель:	WDK-65810	WDK-65815
Материал:	полиуретан	полиуретан
Диаметр (внутр./наружный):	10/14 мм	10/14 мм
Температурный диапазон:	-20°C – +60°C	-20°C – +60°C
Длина:	10 м	15 м
Рабочее давление:	10 бар	10 бар
Максимальное давление:	27 бар	20 бар

## WDK-65771/65775

### Шланг полиуретановый армированный

Шланг полиуретановый армированный, многослойный. Высокая эластичность и стойкость к абразивному и химическому воздействию (бензин, масло, пыль, УФ-излучение). Отличается устойчивостью к разрывам, пульсациям давления, сгибаниям и перекручиванию в процессе работы. Оптимально подходит для подключения пневматического инструмента. Цвет синий.



#### Характеристики:

Модель:	WDK-65771	WDK-65775
Материал:	Полиуретан, армированный полиэфирным полотном	
Диаметр (внутр./наружный):	8/12 мм	10/14 мм
Температурный диапазон:	-20°C – +60°C	-20°C – +60°C
Длина:	100 м	50 м
Рабочее давление:	14 бар	14 бар
Максимальное давление:	55 бар	55 бар

## WDK-65712/65714

### Шланг полиуретановый прямой

Шланг пневматический полиуретановый прямой. Высокая пропускная способность. Не деформируется при перегибах, выдерживает значительную механическую нагрузку. Применяется для прокладывания пневмолиний и подключения оборудования. Цвет оранжевый.



#### Характеристики:

Модель:	WDK-65712	WDK-65714
Материал:	Термопластичный полиуретан	
Диаметр (внутр./наружный):	8/12 мм	10/14 мм
Температурный диапазон:	-20°C – +60°C	-20°C – +60°C
Длина:	100 м	50 м
Рабочее давление:	14 бар	14 бар
Максимальное давление:	55 бар	55 бар



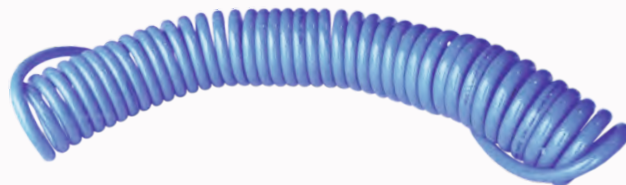
## WDK-65707

### Шланг витой

Шланг витой полиуретановый многослойный, усилен полиэфирными нитями. Отличается особой прочностью, устойчивостью к разрывам, сгибаниям и перекручиванию в процессе работы.

#### Характеристики:

Диаметр (внутр./наружный):	8/12 мм
Температурный диапазон:	-20°C – +60°C
Длина:	10 м
Рабочее давление:	14 бар
Максимальное давление:	55 бар



## WDK-85150/85250/85260

### Пневматическая катушка со шлангом

Автоматическая возвратная катушка со шлангом предназначена для подключения пневматического инструмента к магистрали сжатого воздуха.

Все модели оснащаются поворотным механизмом крепления на стену. Лёгкое вытягивание и автоматическая фиксация на любой длине создают удобные условия работы при перемещении пневматического инструмента по рабочей зоне.



#### Особенности и преимущества:

- При сматывании шланг аккуратно укладывается в катушку;
- Корпус катушки изготовлен из ударопрочного пластика;
- Механизм фиксации шланга выполнен из металла для долгого срока службы;
- Катушка имеет крепление на стену с поворотным механизмом (180°). При необходимости корпус легко снимается с крепления;
- Внутренний диаметр шланга оптимален для подключения пневмоинструмента;
- Можно вытянуть шланг на любую длину и он сразу зафиксируется на нужном участке. Не нужно вытягивать отрезками по 1 метру;
- Армированный шланг для подачи сжатого воздуха сохраняет эластичность и прочность при отрицательных температурах. Обладает высокой стойкостью к УФ-излучениям, маслам, бензину, автохимии. Выдерживает механические нагрузки. Не образует заломы.

#### Характеристики:

Модель:	WDK-85150	WDK-85250	WDK-85260
Длина шланга:	10 м	15 м	15 м
Давление (макс.):	20 бар	20 бар	20 бар
Наружный диаметр:	16 мм	16 мм	18 мм
Внутренний диаметр:	10 мм	10 мм	12 мм
Материал шланга:	Резина + PVC	Резина + PVC	Резина + PVC
Диаметр резьбы соединения:	1/4"	1/4"	3/8"
Тип крепления на стену:	Стационарное	Съемное	Съемное
Рабочая температура:	от -20°C до +60°C	от -20°C до +60°C	от -20°C до +60°C



## WDK-29410

### Пневматический пылесос с функцией обдува

Пневматический пылесос предназначен для сбора пыли, стружки после сверления, остатков материала после зачистных и шлифовальных работ потоком воздуха. Имеет дополнительную функцию - обдув. Сфера применения этого инструмента очень широка, он может применяться как в автосервисе или на сборочных производствах, так и подойдет в качестве профессионального гаражного инструмента.

#### Комплектация:

- Пневматический пылесос;
- Насадка основная длинная;
- Насадка щелевая длинная;
- Насадка щелевая короткая;
- Насадка щетка;
- Шланг гофрированный;
- Дефлектор пластиковый;
- Мешок для сбора мусора;
- Зажимное кольцо;
- Штуцер для подключения к источнику сжатого воздуха;
- Инструкция-паспорт изделия.



#### Характеристики:

Модель:	WDK-29410
Материал корпуса:	Пластик
Рабочее давление:	6.3 бар
Подключение к пневмолинии:	1/4"
Вес:	0.7 кг

## WDK-65111

### Пистолет продувочный с насадками

Пневматический продувочный пистолет с набором аксессуаров. Предназначен для накачки мячей, колес велосипедов и продувки деталей от загрязнений.

#### Комплектация:

- Пистолет продувочный с курком.
- Безопасная насадка с резиновым наконечником.
- Коническая насадка.
- Игла для подкачки.
- Сопло высокого давления.
- Обдувочная насадка.
- Трубка удлинитель.



#### Характеристики:

Модель:	WDK-65111
Расход воздуха:	380 л/мин
Резьба на входе:	1/4"

## WDK-65167

### Обдувочный пистолет

Обдувочный пистолет WDK-65167 особенно эффективен при ежедневной эксплуатации. Прочный металлический корпус и удобная обрезиненная рукоятка делают продувочный пистолет эргономичным и надежным инструментом.

#### Особенности и преимущества:

- Сменная трубка продувочного сопла с защитным наконечником.
- Плавная регулировка воздушного напора.
- Прорезиненная рукоятка.
- Два типа подключения воздуха.



#### Характеристики:

Модель:	WDK-65167
Расход воздуха:	300 л/мин
Давление:	8 атм
Диаметр воздушного штуцера:	F1/4"
Тип соединения:	Резьбовое
Длина носика:	120 мм
Размеры (ДхШхВ):	200x130x30 мм
Вес:	150 гр

## WDK-65160

### Продувочный пистолет-ручка

Продувочный пистолет-ручка WIEDERKRAFT WDK-65160 отличается надежностью и практичностью в работе. Помогает очистить поверхности от грязи струей сжатого воздуха. Обрезиненный наконечник защищает детали от повреждений.

Металлический корпус устойчив к коррозии и механическим повреждениям. Компактные размеры пистолета позволяют поместить его в любой карман и держать под рукой.

#### Особенности и преимущества:

- Крепление на карман.
- Вращаемый запорный клапан.
- Простота и эксплуатационная долговечность.



#### Характеристики:

Модель:	WDK-65160
Размеры (ДхШхВ):	315x190x20 мм
Вес:	200 гр

1



## WDK-820SM/830SM/840SM

Композитное пневматическое быстроразъемное соединение.

Модель:	WDK-820SM	WDK-830SM	WDK-840SM
Ø внешней резьбы:	M1/4"	M3/8"	M1/2"

2



## WDK-820SF/830SF/840SF

Композитное пневматическое быстроразъемное соединение.

Модель:	WDK-820SF	WDK-830SF	WDK-840SF
Ø внутренней резьбы:	F1/4"	F3/8"	F1/2"

3



## WDK-820SP/830SP/840SP

Композитное пневматическое быстроразъемное соединение с креплением шланга обжимной гайкой.

Модель:	WDK-820SP	WDK-830SP	WDK-840SP
Ø шланга:	5x8	6,5x10	8x12

4

5



## WDK-820SH/830SH/840SH

Композитное пневматическое быстроразъемное соединение с креплением шланга под «елочку».

Модель:	WDK-820SH	WDK-830SH	WDK-840SH
Ø шланга:	8 мм	10 мм	12 мм

6

## WDK-880S

### Набор композитных пневматических БРС

Набор композитных пневматических быстроразъемных соединений.

Используется для точек продаж в качестве витрины с образцами.

В комплекте: 12 БРС и подставка.



7

8

9

10



## WDK-82PH/83PH/84PH

Штекер быстроразъемного EU соединения «елочка».

Модель:	WDK-82PH	WDK-83PH	WDK-84PH
Ø шланга:	6 мм	8 мм	10 мм

11



## WDK-82PF/83PF/84PF

Штекер быстроразъемного EU соединения.

Модель:	WDK-82PF	WDK-83PF	WDK-84PF
Ø внутренней резьбы:	1/4"	3/8"	1/2"

12



## WDK-82PM/83PM/84PM

Штекер быстроразъемного EU соединения.

Модель:	WDK-82PM	WDK-83PM	WDK-84PM
Ø наружной резьбы:	1/4"	3/8"	1/2"



## WDK-40SPA

Стальное пневматическое быстроразъемное соединение с креплением шланга обжимной гайкой.

Модель:	WDK-40SPA
Внутренний Ø шланга:	8 мм



## WDK-820SMA/830SMA/840SMA

Стальное пневматическое быстроразъемное соединение с внешней резьбой.

Модель:	WDK-820SMA	WDK-830SMA	WDK-840SMA
Ø внешней резьбы:	M1/4"	M3/8"	M1/2"



## WDK-820SFA/830SFA/840SFA

Стальное пневматическое быстроразъемное соединение с внутренней резьбой.

Модель:	WDK-820SFA	WDK-830SFA	WDK-840SFA
Ø внутренней резьбы:	F1/4"	F3/8"	F1/2"

## WDK-820SHA/825SHA/830SHA/840SHA

Стальное пневматическое быстроразъемное соединение с креплением шланга под «елочку».



Модель:	WDK-820SHA	WDK-825SHA	WDK-830SHA	WDK-840SHA
Ø шланга:	6 мм	8 мм	9 мм	13 мм

## WDK-82MV

Разветвитель пневматический V-образный.

2 быстроразъемных соединения RAPID для подключения потребителей воздуха. Универсальный вход F1/4" или M1/2"  
Материал – сталь.







### WDK-83MY

Разветвитель пневматический V-образный тройной.  
3 быстроразъемных соединения RAPID для подключения потребителей воздуха. Универсальный вход F1/4" или M1/2"  
Материал – сталь.



### WDK-83RT

Разветвитель пневматический с шарнирными соединениями.  
Вход F1/4", 3 выхода БРС.  
Материал – сталь.



### WDK-83RL

Разветвитель пневматический с шарнирными соединениями.  
Вход F1/4", 2 выхода БРС.  
Материал – сталь.



### WDK-83RLL

Разветвитель пневматический с шарнирными соединениями.  
Вход со штекером 1/4", 2 выхода БРС.  
Материал – сталь.





## WDK-82ML

Разветвитель пневматический.  
2 быстроразъемных EU соединения, 3 входа 1/4".  
Материал – сталь.



## WDK-83MT

Разветвитель пневматический.  
3 быстроразъемных EU соединения, 3 входа 1/4".  
Материал – сталь.



## WDK-84MM

Разветвитель пневматический, материал – сталь.  
4 быстроразъемных EU соединения, 3 входа 1/4".



## WDK-85MX

Разветвитель пневматический, материал – сталь.  
5 быстроразъемных EU соединения, 3 входа 1/4".



## WDK-84MB

Разветвитель пневматический, материал – сталь.  
3 быстроразъемных соединения, вход – штекер быстроразъемного EU соединения.



## WDK-85MB

Разветвитель пневматический, материал – сталь.  
Выход – 3 быстроразъемных EU соединения, подключение через быстроразъемные соединения 1/4" F/M.

1

2

3

4

5

6

7

8

9

10

11

12

Модульная система подготовки сжатого воздуха для пневмоинструмента и оборудования может выполнять следующие функции:

- Очистка воздуха от пыли и механических загрязнений.
- Осушение воздуха (отделение влаги, масла и примесей).
- Лубрикация воздуха (обогащение воздуха маслом).
- Регулировка давления воздуха.
- Разделение потока воздуха на несколько контуров.
- Коммутация воздушных потоков от компрессора, внешних источников сжатого воздуха, внутренними и внешними потребителями.

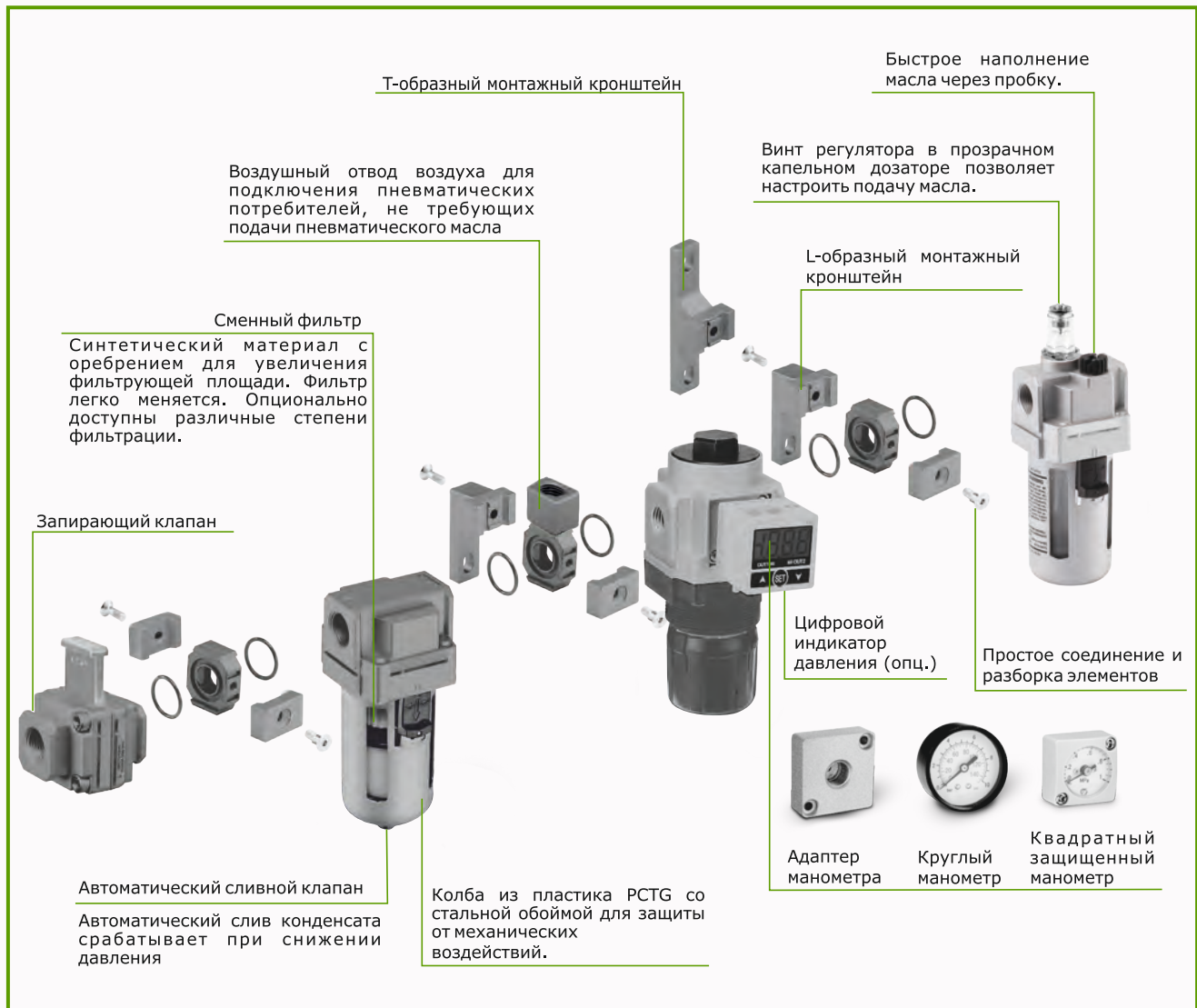


Схема блоков подготовки воздуха

Каждый тип блока может иметь несколько модификаций в зависимости от максимальной пропускной способности, которая в свою очередь зависит от диаметра отверстий для подключения.

Блоки подготовки воздуха можно модифицировать добавлением совместимых модулей с соответствующей пропускной способностью. Каждый модуль монтируется на стену при помощи кронштейна.

Все фильтры-влагомаслоотделители имеют сменные фильтрующие элементы, которые могут быть легко заменены по мере загрязнения, и подобраны для соответствующей тонкости очистки.

Срок службы сменного фильтрующего элемента около 2000 часов, но зависит от загрязненности и объема потребления воздуха.

Фильтрующий элемент является расходным материалом.

## Блоки подготовки воздуха подразделяются на несколько типов:

- Фильтры – предназначены для очистки сжатого воздуха от твердых частиц, воды в жидкой фазе, масел.
- Лубрикаторы – предназначены для насыщения очищенного магистрального сжатого воздуха маслом для смазки механизмов оборудования и пневматического инструмента.
- Модульные группы – это комплексные решения для подготовки воздуха, состоящие из регулятора давления, одного или нескольких фильтров для очистки сжатого воздуха, лубрикатора для насыщения проходящего воздуха.

## Особенности и преимущества:

- Автоматический слив конденсата срабатывает при снижении давления.
- Сменные фильтрующие элементы из синтетического волокна.
- Ударопрочный корпус с защитным порошковым покрытием.
- Колба из специального пластика PCTG оснащена защитой из стали.
- Корпус манометра защищен от механических воздействий.
- Направление движения воздуха отмечено символом « > ».

## WDK-7830/7840/7730/7740

### Фильтры



### WDK-7830/7840

Фильтр воздушный без регулятора давления отличается максимальной пропускной способностью и является базовым модулем в системе очистки сжатого воздуха. При необходимости можно менять тонкость очистки заменив сменный фильтрующий элемент.

Модель:	WDK-7830	WDK-7840
Ø внутренней резьбы:	3/8"	1/2"
Макс. давление воздуха:	17 бар (1,7 МПа)	17 бар (1,7 МПа)
Рабочее давление воздуха:	12 бар (1,2 МПа)	12 бар (1,2 МПа)
Диапазон температур эксплуатации:	-5°C – +60°C	-5°C – +60°C
Объем колбы фильтра:	80 см <sup>3</sup>	250 см <sup>3</sup>
Степень очистки (5мкм):	0.01/0.1/1/5/25/40 мкм	0.01/0.1/1/5/25/40 мкм
Вес:	0.26 кг	0.48 кг
Размер мм (ШхВхГ):	53x131.5x46	70x184x61
Пропускная способность:	1750 л/мин	3500 л/мин

### WDK-7730/7740

Фильтр влагомаслоотделитель с интегрированным регулятором давления и манометром позволяет совместить несколько функций в одном модуле. В комплекте аксессуаров скоба для крепления к стене.



Модель:	WDK-7730	WDK-7740
Ø внутренней резьбы:	3/8"	1/2"
Макс. давление воздуха:	15 бар (1,5 МПа)	15 бар (1,5 МПа)
Рабочее давление воздуха:	12 бар (1,2 МПа)	12 бар (1,2 МПа)
Диапазон температур эксплуатации:	-5°C – +60°C	-5°C – +60°C
Объем колбы фильтра:	80 см <sup>3</sup>	250 см <sup>3</sup>
Степень очистки (5мкм):	0.01/0.1/1/5/25/40 мкм	0.01/0.1/1/5/25/40 мкм
Вес:	0.47 кг	0.73 кг
Размер мм (ШхВхГ):	53x202x53	70x252x70
Пропускная способность:	1500 л/мин	3000 л/мин



## WDK-70730/70740/70230/70240

### 1 Модульные группы



### WDK-70730/70740

Модульная группа с двумя фильтрами влагомаслоотделителями и регулятором давления. Две степени очистки и сепарация сжатого воздуха от примесей являются профессиональным методом его подготовки для использования в различных отраслях.

Модель:	WDK-70730	WDK-70740
Ø внутренней резьбы:	3/8"	1/2"
Макс. давление воздуха:	15 бар (1,5 МПа)	15 бар (1,5 МПа)
Рабочее давление воздуха:	10 бар (1.0 МПа)	10 бар (1.0 МПа)
Диапазон температур эксплуатации:	-5°C – +60°C	-5°C – +60°C
Объем колбы фильтра:	80 см <sup>3</sup>	250 см <sup>3</sup>
Степень очистки (5/0.3мкм):	0.01/0.1/1/5/25/40 мкм	0.01/0.1/1/5/25/40 мкм
Вес:	0.93 кг	1.63 кг
Размер мм (ШхВхГ):	181x152x67.5	237x200x86
Пропускная способность:	1500 л/мин	3000 л/мин



ОТВОД  
воздуха перед  
лубрикатором

### WDK-70230/70240

Модульная группа с фильтром влагомаслоотделителем и лубрикатором. Оснащена регулятором давления и дополнительным отводом воздуха перед лубрикатором (опционально). Дополнительный отвод воздуха предназначен для подключения обдувочного пистолета, либо пистолета для подкачки шин.

Модель:	WDK-70230	WDK-70240
Ø внутренней резьбы:	3/8"	1/2"
Макс. давление воздуха:	15 бар (1,5 МПа)	15 бар (1,5 МПа)
Рабочее давление воздуха:	10 бар (1.0 МПа)	10 бар (1.0 МПа)
Диапазон температур эксплуатации:	-5°C – +60°C	-5°C – +60°C
Объем колбы фильтра:	80 см <sup>3</sup>	250 см <sup>3</sup>
Степень очистки (5/0.3мкм):	0.01/0.1/1/5/25/40 мкм	0.01/0.1/1/5/25/40 мкм
Вес:	0.96 кг	1.62 кг
Размер мм (ШхВхГ):	180x162x66.5	237x212x88
Пропускная способность:	1500 л/мин	3000 л/мин

### WDK-70733/70744

Модульная группа с тремя влагомаслоотделителями и регулятором давления. Обеспечивает трехступенчатую фильтрацию и сепарирование сжатого воздуха, используя фильтрующие элементы различной степени очистки.



Модель:	WDK-70733	WDK-70744
Ø внутренней резьбы:	3/8"	1/2"
Макс. давление воздуха:	15 бар (1,5 МПа)	15 бар (1,5 МПа)
Рабочее давление воздуха:	10 бар (1.0 МПа)	10 бар (1.0 МПа)
Диапазон температур эксплуатации:	-5°C – +60°C	-5°C – +60°C
Объем колбы фильтра:	80 см <sup>3</sup>	250 см <sup>3</sup>
Степень очистки (40/5/0.3мкм):	0.01/0.1/1/5/25/40 мкм	0.01/0.1/1/5/25/40 мкм
Вес:	1.29 кг	2.2 кг
Размер мм (ШхВхГ):	248x152x67.5	320x200x86
Пропускная способность:	1500 л/мин	3000 л/мин

## WDK-7630/7640

### Лубрикаторы

Лубрикатор для пневмоинструмента с возможностью регулировки подачи масла. После установки лубрикатора рекомендуется настроить подачу масла из расчета 1 капля масла в 30-60 сек работы инструмента, при максимальном расходе воздуха подключенными потребителями.



Модель:	WDK-7630	WDK-7640
Ø внутренней резьбы:	3/8"	1/2"
Макс. давление воздуха:	15 бар (1,5 МПа)	15 бар (1,5 МПа)
Рабочее давление воздуха:	10 бар (1.0 МПа)	10 бар (1.0 МПа)
Диапазон температур эксплуатации:	-5°C – +60°C	-5°C – +60°C
Объем колбы фильтра:	80 см <sup>3</sup>	250 см <sup>3</sup>
Степень очистки (5мкм):	0.01/0.1/1/5/25/40 мкм	0.01/0.1/1/5/25/40 мкм
Вес:	0.26 кг	0.49 кг
Размер мм (ШхВхГ):	53x147.7x45.5	70x99x161
Пропускная способность:	1750 л/мин	3500 л/мин

## WDK-7330/7340

### Регулятор давления

Регулятор давления с фиксацией для пневматической системы со встроенным манометром. Применяется как в составе блоков подготовки воздуха, так и отдельно. В комплект входит крепёжная скоба-держатель.



Модель:	WDK-7330	WDK-7340
Ø внутренней резьбы:	3/8"	1/2"
Макс. давление воздуха:	15 бар (1.5 МПа)	15 бар (1.5 МПа)
Рабочее давление воздуха:	10 бар (1.0 МПа)	10 бар (1.0 МПа)
Диапазон температур эксплуатации:	-5°C – +60°C	-5°C – +60°C
Вес:	0.23 кг	0.49 кг
Размер мм (ШхВхГ):	180x162x66.5	237x212x88
Пропускная способность:	1500 л/мин	3000 л/мин

### Дополнительные аксессуары



## WDK-7643T

Скоба-держатель блока подготовки воздуха. Для закрепления на вертикальной поверхности блоков WDK-7640/7740/7840.

## WDK-7030L/7040L

L-образная скоба-держатель блока подготовки воздуха с резиновыми уплотнителями. Для последовательного соединения блоков и закрепления на вертикальной поверхности.

## WDK-7030T/7040T

T-образная скоба-держатель блока подготовки воздуха с резиновыми уплотнителями. Для последовательного соединения и более надёжного (по сравнению с L-образной скобой) закрепления блоков на вертикальной поверхности.

## WDK-7030A/7040A

Разветвитель с отводом воздуха для одновременного подключения пневматических потребителей, не требующих подачи лубриканта и потребителей, которым лубрикант необходим.

## Сменные фильтрующие элементы

Сменные фильтрующие элементы изготовлены из синтетического волокна. Имеют большую емкость и небольшое сопротивление, что уменьшает потерю давления в процессе очистки.

### WDK-7403/7253/7530/7130/7033/7013



Данные фильтры совместимы с моделями блоков и модулей подготовки воздуха, пропускная способность которых достигает 1500 л/мин:

**WDK-70230, WDK-70733, WDK-7730, WDK-70730, WDK-7630, WDK-7830.**

Модель:	Степень очистки:
WDK-7403	40 мкм:
WDK-7253	25 мкм:
WDK-7530	5 мкм:
WDK-7130	1 мкм:
WDK-7033	0,3 мкм:
WDK-7013	0,01 мкм:

### WDK-7404/7254/7540/7140/7034/7014



Данные фильтры совместимы с моделями блоков и модулей подготовки воздуха, пропускная способность которых достигает 3000 л/мин:

**WDK-70240, WDK-70744, WDK-7640, WDK-70740, WDK-7740, WDK-7840.**

Модель:	Степень очистки:
WDK-7404	40 мкм:
WDK-7254	25 мкм:
WDK-7540	5 мкм:
WDK-7140	1 мкм:
WDK-7034	0,3 мкм:
WDK-7014	0,01 мкм:

### WDK-65048

Лубрикатор для пневматического инструмента.

Вход-выход: 1/4".

Прозрачный корпус позволяет контролировать наличие масла.

Размер 85x40 мм.



### WDK-65049

Фильтр-масло/влажготделитель. Очистка сжатого воздуха от твердых частиц, воды и минерального масла.

Вход-выход: 1/4", фильтр 10 мкм, ручной сброс скопившейся жидкости, прозрачный пластиковый корпус.

Размер 85x40 мм.





# Сварочное оборудование

Универсальные сварочные аппараты	122
Сварочные маски	123
Многофункциональные аппараты контактной точечной сварки (споттеры)	124
Многофункциональные аппараты односторонней точечной сварки (споттеры)	127
Многофункциональный аппарат с возможностью односторонней и двусторонней точечной сварки (споттер)	128
Аксессуары и расходные материалы	129
Пуско-зарядные устройства	136



## WeldPro180/WeldPro210

### Универсальный сварочный аппарат (MMA, MIG/MAG, NO GAS)

Универсальный сварочный аппарат, который работает в трех режимах: ручная дуговая сварка электродом MMA, полуавтоматическая сварка в среде инертного/активного защитного, газа MIG/MAG, сварка порошковой проволокой NO GAS.

#### Особенности и преимущества:

- Простая настройка.
- IGBT транзистор с улучшенными характеристиками.
- Оснащен евроразъемом для быстрого подключения и замены горелки.
- Легкий, мобильный (есть ручка для переноса).
- Автоматическая защита от скачков напряжения.
- Вентилятор охлаждения для защиты от перегрева.
- Стабильная работа даже при пониженном напряжении.
- Легкий поджиг и высокая стабильность горения дуги.
- Пониженное образование брызг.
- Сварочные аксессуары в стандартной комплектации.

#### Комплектация:

- Сварочный аппарат.
- Сварочная горелка MIG/MAG.
- Зажим заземления.
- Электрододержатель.



#### Характеристики:

Модель:	WeldPro180	WeldPro210
Ток сварки MIG/MAG:	40-180 A	40-210 A
Мощность MIG/MAG:	5.7 кВА	8.2 кВА
Ток сварки MMA:	40-160 A	40-180 A
Мощность MMA:	5.8 кВА	7.3 кВА
Диаметр проволоки:	0.8 - 1.0 мм	0.8 - 1.2 мм
Макс. масса катушки:	5 кг	5 кг
ПВ:	60% (при температуре 40°C)	60% (при температуре 40°C)
Скорость подачи проволоки:	2.5 ~ 12 м/сек	2.5 ~ 12 м/сек
Подключение:	220 В / 50 Гц	220 В / 50 Гц
Вес:	13.5 кг	13.5 кг

## WDK-BETA Ф1/Ф5

### Сварочная маска «хамелеон»

Сварочная маска (щиток сварщика) WDK-Beta является средством защиты нового поколения и может использоваться при всех видах дуговой сварки, резки, напыления и строжки.

Маска оснащена жидкокристаллическим светофильтром (окно 90×35 мм), оптическим электронным контроллером, солнечной батареей.

Автоматический сварочный щиток обеспечивает сварщику постоянную защиту от ультрафиолетового и инфракрасного излучений, даже когда фильтр прозрачный. Корпус щитка изготовлен из износостойчивых и термоустойчивых полимерных материалов.

Эргономичный дизайн и оптимальный баланс минимизирует нагрузку на шею и не вызывает усталость при длительном ношении. Телескопическая регулировка оголовья позволяет произвести индивидуальную подгонку щитка сварщика и расширить обзор. Регулировка угла наклона позволяет фиксировать положение маски ближе или дальше от подбородка.

Маска изготовлена из высококачественного термостойкого материала. Защитное стекло сферической формы благодаря герметичной прокладке надежно защищает от проникновения сварочной аэрозоли.

Функциональные возможности позволяют точно настроить маску по индивидуальные потребности сварщика при разных способах сварки и резки. Увеличенное смотровое окно и точная цветопередача обеспечивают сварщику отличную видимость свариваемого объекта и показаний аппарата. Красные цифры показаний на ЖКД сварочных аппаратов хорошо видны и нет необходимости снимать маску.



### Особенности и преимущества:

- Автоматическое затемнение «хамелеон».
- Высококачественный ударопрочный пластик.
- Функция регулировки светофильтра.
- Универсальное использование при различных видах сварки.

### Характеристики:

	WDK-Beta Ф1	WDK-Beta Ф5
Модель:	WDK-Beta Ф1	WDK-Beta Ф5
Размер картриджа:	110x90 мм	110x90 мм
Смотровое окно:	90x35 мм	93x43 мм
Оптический класс:	1/1/1/2	1/1/1/2
Количество сенсоров:	2	2
Степень затемнения в режиме ожидания:	DIN 3	DIN 4
Степень затемнения:	DIN 11	DIN 9-13
Чувствительность:	Фиксированная	Плавная регулировка
Время переключения в темное состояние:	<1/10000 сек	<1/25000 сек
Время переключения в светлое состояние:	0,4 сек, фиксировано	0,1~1 сек, регулируется
Защита от УФ и ИК:	DIN 16	DIN 16
Источник питания:	Солнечная батарея + Li АКБ	Солнечная батарея + Li АКБ
Рабочие температуры:	от -10°C до +60°C	от -10°C до +60°C
Материал:	Ударопрочный термостойкий полиамид	Ударопрочный термостойкий полиамид
Вес:	700 гр.	700 гр.

**WDK-350422****Многофункциональный инверторный аппарат контактной точечной сварки (споттер)**

Аппарат контактной точечной сварки с цифровым управлением на основе микропроцессора. Позволяет выполнить различные виды кузовных работ по выравниванию металлических поверхностей. Многофункциональная цифровая панель обеспечивает возможность выбора инструмента и регулировку мощности (11 уровней).

В комплекте: сварочный пистолет с кабелем и разъемом на ¼ оборота, обратный молоток, зажим массы, коробка с аксессуарами и расходными материалами, кабель питания типа H07RNF.

**Особенности:**

- Микропроцессорное управление с 75 программами, упрощает работу и сокращает время настройки.
- Указатель уровня мощности (11 уровней мощности).
- Указатель используемого инструмента (7 видов инструментов).
- Светодиод срабатывания температурной защиты.
- Кнопки выбора уровня мощности или выбора инструмента.
- Система автоматической сварки точек.
- Сварочный пистолет.
- Набор обратного молотка с расходными материалами.

**Характеристики:**

Модель:	WDK-350422
Подключение:	220 В / 50 Гц
Максимальный ток потребления:	16 А
Максимальный сварочный ток:	3800 А
Рабочее напряжение:	7,4 В
Длина сетевого кабеля:	4 м
Габаритные размеры (высота x ширина x глубина):	360x260x240 мм
Длина кабеля массы:	2 м
Вес:	23 кг
Производство:	Франция

## WDK-9B

### Многофункциональный профессиональный аппарат контактной точечной сварки (споттер)

Профессиональный аппарат с цифровым управлением для выполнения кузовных работ по выравниванию металлических поверхностей и односторонней точечной сварки. Аппарат подключается к сети переменного тока 220 В. Дисплей обеспечивает отличную читаемость рабочих параметров. Простота и понятность в управлении обеспечивает быструю и эффективную настройку параметров сварки. Сварочный аппарат может использоваться для таких операций, как выравнивание поверхности, односторонняя точечная сварка и нагрев металла.

Комплект аксессуаров, входящих в поставку, позволяет выполнять широкий спектр работ по рихтовке поверхностей.

#### Особенности и преимущества:

- Небольшой, легкий, экономичный аппарат.
- Микропроцессорное управление.
- Использование аппарата для выравнивания поверхности (споттер).
- Защита от перегрева.
- Широкий ассортимент аксессуаров.



#### Характеристики:

Подключение:	220 В / 50 Гц
Мощность (макс.):	12,3 кВА
Входной ток:	30 А
Сварочный ток:	3800 А
Толщина металла при односторонней сварке:	0,8 - 1,2 мм
Управление:	электронное
Режим работы:	циклический
Регулировка времени сварки:	0,02 - 9,99 мс
Длина кабеля:	2300 + 1900 мм
Вес:	20 кг



## WDK-5000/6000/7000

### Многофункциональный аппарат контактной точечной сварки (споттер)

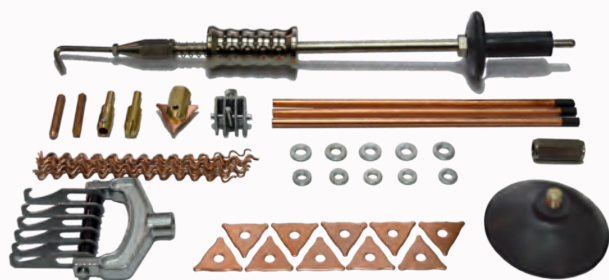
Профессиональный аппарат для выполнения кузовных работ по выравниванию/рихтовке металлических поверхностей, в т.ч. элементов кузова автомобиля.

Панель управления оснащена переключателем силы сварочного тока позиционного типа (А-В-С) и регулятором времени импульса сварки для быстрой настройки параметров.

Аппарат размещен на тележке, входящей в базовую комплектацию.

WDK-6000 – базовая модель.

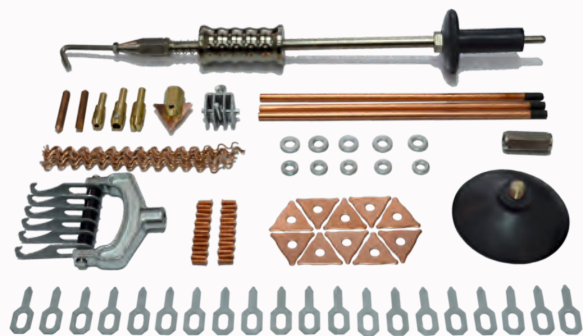
WDK-7000 – универсальная модель, с возможностью односторонней точечной сварки и универсальным подключением к сети 220В/380В.



Комплектация WDK-6000

#### Особенности и преимущества:

- Простота и понятность в управлении.
- Органы управления выполнены из стойкого к износу пластика.
- Плавная регулировка времени сварки.
- Позиционная (А-В-С) регулировка силы сварочного тока.
- Автоматический переход в режим охлаждения (защита от перегрева).
- Аппарат оснащен пистолетом с кнопкой запуска.
- Широкий ассортимент аксессуаров и расходных материалов в комплекте.
- Автоматический и ручной контроль времени сварки.



Комплектация WDK-7000

#### Характеристики:

Модель:	WDK-5000	WDK-6000	WDK-7000 (220/380)
Подключение:	220 В / 50 Гц	220 В / 50 Гц	220 В/380 В / 50 Гц
Входная мощность:	10 кВА	11 кВА	12/20 кВА
Входной ток:	47 А	50 А	51 А
Максимальный сварочный ток:	3800 А	4400 А	4600/5200 А
Выходное напряжение нагрева угольного электрода:	~6-10 В	~6-10 В	~6-10 В
Выходное напряжение приварки шайб:	~1-12 В	~1-12 В	~1-12 В
Режим работы:	циклический	циклический	циклический
Регулировка времени сварки:	1-10	1-10	1-10
Регулировка сварочного тока:	ступенчатая	ступенчатая	ступенчатая
Длина кабеля:	1700+1500 мм	1700+1500 мм	1700+1500 мм
Вес:	62 кг	67 кг	75 кг
Габаритные размеры (ШхВхГ):	600x500x950 мм	600x500x950 мм	600x500x950 мм

## WDK-9000

### Многофункциональный аппарат односторонней точечной сварки (споттер)

Профессиональный аппарат для выполнения кузовных работ по выравниванию металлических поверхностей и односторонней точечной сварки.

LCD-дисплей с подсветкой обеспечивает удобную настройку рабочих параметров.

Подключается к трехфазной сети переменного тока 380 В.

Комплект аксессуаров, входящих в поставку, позволяет выполнять широкий спектр работ по рихтовке поверхностей.

Аппарат размещен на тележке, входящей в базовую комплектацию.

#### Особенности и преимущества:

- Микропроцессорное управление аппаратом точечной сварки;
- Многофункциональная панель управления с LCD экраном;
- Органы управления защищены износостойким пластиком;
- Автоматически заданные параметры работы в зависимости от задач;
- Индикация и плавная регулировка времени и мощности сварки;
- Автоматический переход в режим охлаждения (защита от перегрева);
- Аппарат оснащен пистолетом с кнопкой запуска;
- Широкий ассортимент аксессуаров и расходных материалов.



#### Характеристики:

Подключение:	380 В / 50 Гц
Входная мощность:	21 кВА
Входной ток:	55 А
Максимальный сварочный ток:	5400 А
Выходное напряжение нагрева угольного электрода:	~6-10 В
Выходное напряжение приварки шайб:	~1-12 В
Выходное напряжение сварки:	~1-13 В
Толщина металла при односторонней сварке:	0.8+1.2 мм
Управление:	электронное
Режим работы:	циклический
Регулировка времени сварки:	0.02-9.99 сек
Регулировка сварочного тока:	плавно
Длина кабеля:	1700+1500 мм
Габаритные размеры (ВхШхГ):	1500x500x700 мм
Вес:	80 кг

## WDK-9900X/9900C

### Многофункциональный аппарат с возможностью односторонней и двусторонней точечной сварки на тележке (споттер)

Профессиональный аппарат для односторонней и двусторонней точечной сварки, выполнения кузовных работ по выравниванию/рихтовке металлических поверхностей, в т.ч. элементов кузова автомобиля.

Подключается к трехфазной сети переменного тока 380 В.

Комплект аксессуаров, входящих в поставку, позволяет выполнять широкий спектр работ по рихтовке поверхностей.

Аппарат размещен на тележке, входящей в базовую комплектацию.



#### Особенности и преимущества:

- Микропроцессорное управление.
- Многофункциональная панель управления с LCD экраном.
- Использование аппарата для односторонней/двухсторонней точечной сварки.
- Использование аппарата для выравнивания поверхности (споттер).
- Органы управления защищены износостойким пластиком.
- Автоматически заданные параметры работы в зависимости от задач.
- Индикация и плавная регулировка времени и мощности сварки.
- Автоматический переход в режим охлаждения (защита от перегрева).
- Аппарат оснащен пистолетом с кнопкой запуска.
- Широкий ассортимент аксессуаров и расходных материалов в комплекте.
- Клещи с пневмоприводом и охлаждением в комплекте.
- Х-образные клещи (WDK-9900X), С-образные клещи (WDK-9900C).

#### Характеристики:

Подключение:	380 В / 50 Гц
Входная мощность:	26,8 кВА
Входной ток:	60 А
Максимальный сварочный ток:	9000 А
Выходное напряжение нагрева угольного электрода:	~6-10 В
Выходное напряжение приварки шайб:	~1-12 В
Выходное напряжение сварки:	~1-13 В
Толщина металла при односторонней/двусторонней сварке:	2.5+2.5 мм 1.0+1.5 мм
Управление:	электронное
Режим работы:	циклический
Регулировка времени сварки:	0.02-9.99
Регулировка сварочного тока:	плавно
Длина кабеля:	1700+1500 мм
Габаритные размеры (ВхШхГ)	1780x585x920 мм
Вес:	138 кг

## Клещи зажимные автоматические

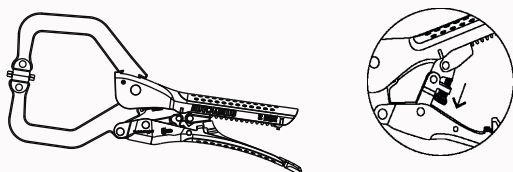


### Особенности и преимущества:

- Не требуют регулировки под размер детали.
- В сравнении с традиционными зажимными клещами:
  - в 7 раз быстрее;
  - в 2 раза сильнее;
  - на 100% проще.

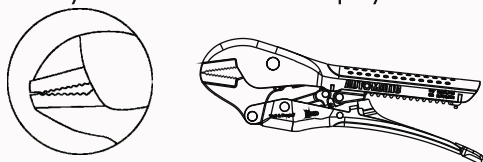
### WDK-65051 AUTO

Зажим С-образный с фиксатором.  
Длина губок: 330 мм. Раствор губок: 86 мм.



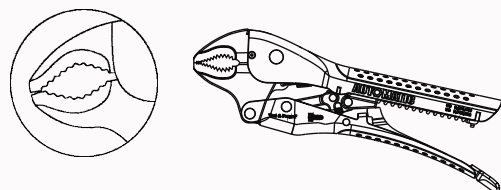
### WDK-65074 AUTO

Зажим плоский с фиксатором.  
Длина губок: 250 мм. Раствор губок: 48 мм.



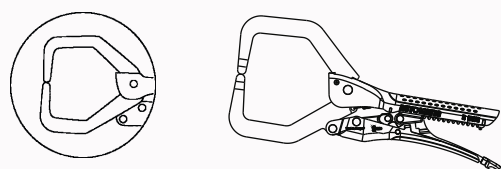
### WDK-65104 AUTO

Зажим плоский с фиксатором.  
Длина губок: 250 мм. Раствор губок: 48 мм.



### WDK-65152 AUTO

Зажим С-образный с фиксатором.  
Длина губок: 230 мм. Раствор губок: 62 мм.



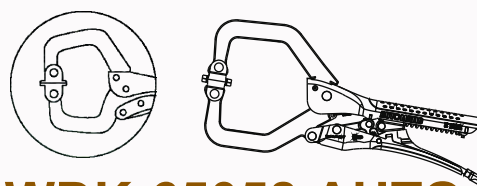
Автоматические зажимные клещи сами подстраиваются под толщину детали, что позволяет выполнять работу проще и быстрее по сравнению с аналогами.

При необходимости усилие зажима можно отрегулировать.

Патент США и других стран мира:  
us.pat.6591719 – 6776072.

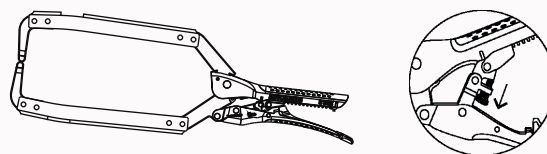
### WDK-65036 AUTO

Зажим С-образный с фиксатором.  
Длина губок: 230 мм. Раствор губок: 62 мм.



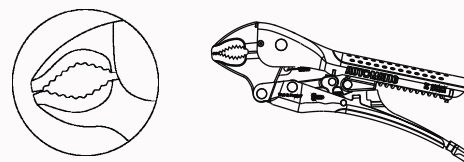
### WDK-65058 AUTO

Зажим С-образный с фиксатором.  
Длина губок: 455 мм. Раствор губок: 220 мм.



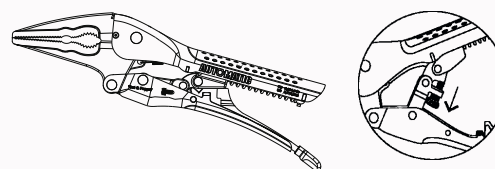
### WDK-65102 AUTO

Зажим плоский с фиксатором.  
Длина губок: 150 мм. Раствор губок: 31 мм.



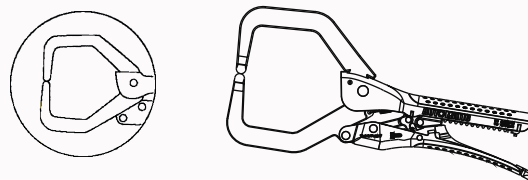
### WDK-65108 AUTO

Зажим плоский с фиксатором.  
Длина губок: 175 мм. Раствор губок: 51 мм.



### WDK-65153 AUTO

Зажим С-образный с фиксатором.  
Длина губок: 330 мм. Раствор губок: 86 мм.





1

### WDK-65619

Зажим с изогнутым захватом регулируемый с фиксатором.



WDK-65619 9"/225mm

2

### WDK-65046/65047

Зажимные клещи регулируемые с фиксатором с удлиненными губками.



WDK-65046 6"/150mm  
WDK-65047 9"/225mm

3

### WDK-65035/65036/65040/65141/65142

Зажим сварочный С-образный с фиксатором.



WDK-65035 4"/125mm  
WDK-65036 6"/150mm  
WDK-65040 11"/275mm  
WDK-65141 18"/460mm  
WDK-65142 24"/610mm

4

### WDK-65051/65052/65055

Зажим сварочный С-образный с тонкими губками с фиксатором (струбцина).



WDK-65051 6"/150mm  
WDK-65052 9"/225mm  
WDK-65055 11"/275mm

5

6

### WDK-65041

Зажим сварочный С-образный 18" с фиксатором (струбцина) удлиненный.



WDK-65041 18"/650mm

### WDK-65166

Зажим сварочный с изгибом. Длина: 150 мм.



WDK-65166 6"/150mm

7

8

### WDK-65102/65103/65104

Зажим закругленный с фиксатором.



WDK-65102 5"/125mm  
WDK-65103 7"/175mm  
WDK-65104 10"/250mm

9

### WDK-65072/65073/65074

Зажим плоский с фиксатором.



WDK-65072 5"/125mm  
WDK-65073 7"/175mm  
WDK-65074 10"/250mm

10

### WDK-65638

Зажимные клещи регулируемые с фиксатором.



WDK-65638 11"/280mm

11

### WDK-65645

Зажим для точечной сварки с фиксатором.



WDK-65645 10"/245mm

12

## WDK-65612

### Набор сварочных зажимов с фиксаторами

Набор сварочных зажимов с фиксаторами в пластиковом кейсе. Размеры кейса: 350x270 мм.

#### Комплектация:

- W-образный зажим WDK-65010;
- JJ-образный зажим WDK-65002;
- LL-образный зажим WDK-65003;
- J-образный зажим WDK-65006;
- L-образный зажим WDK-65005;
- Угловой зажим 90° WDK-65013;
- Пластиковый кейс.

WDK-65013



WDK-65003



WDK-65010



WDK-65002



WDK-65005



WDK-65006



### WDK-65002

Зажим сварочный JJ-образный с фиксатором. Длина: 230 мм.



### WDK-65003

Зажим сварочный LL-образный с фиксатором. Длина: 210 мм.



### WDK-65005

Зажим сварочный L-образный с фиксатором. Длина: 200 мм.



1



**F001**

Пневматическая вакуумная присоска с обратным молотком.

2



**F002**

Ручной обратный молоток. Длина 550 мм. Вес 2.2 кг. Подключение к споттеру не предусмотрено.

3



**F003**

Укороченный обратный молоток для подключения к сварочному пистолету. Длина 450 мм. Вес 1.9 кг.

4



**F004**

Универсальный обратный молоток. Длина 550 мм. Вес 2.2 кг. Возможно подключение к сварочному пистолету.

5



**F014/4**

Универсальный обратный молоток в комплекте с захватом с 6-ю крюками.

6



**F005**

Крюк для обратного молотка.

7



**F019**

Вакуумная присоска (ручная) для обратного молотка. Ø 135 мм.

8



**F020**

Сварочный пистолет с курком.

9



**F015**

Треугольная приварочная шайба. Размер 50 мм.

10



**F016**

Приварочный винт (шпилька), омедненный. Длина 18 мм.

11



**F017**

Круглая приварочная шайба. Внешний Ø 20 мм.

12



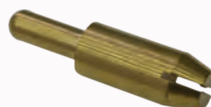
**F007**

Угольный (карбоновый) нагревательный электрод. Длина 370 мм. Ø10 мм.



**F008**

Медный электрод для точечной приварки волнообразной проволоки. Длина 68 мм. Ø 10 мм.



**F011**

Адаптер для точечной приварки круглых и ОТ-шайб. Материал латунь. Длина 65 мм.



**F064**

Металлический стержень для использования с приварочными шайбами. Длина 230 мм и 320 мм.



**F014**

Захват с 6-ю крюками для использования с обратным молотком.



**F013**

Адаптер для приварки треугольных шайб. Длина 65 мм.



**F029**

Адаптер для точечной приварки ОТ-шайб с фиксатором. Длина 60 мм.



**F012**

Держатель электродов цанговый. Материал латунь. Длина 100 мм.



**F006**

Волнообразная проволока. Длина 250 мм.



**F018**

Держатель кабеля массы.



**F030**

ОТ-шайба. Длина 55 мм.

## WDK-65009/F051

### Пуллер для быстрого выправления вмятин

Приспособление для удобной работы по выправке вмятин и деформации поверхностей кузова автомобиля.

Центральный электрод подключается к сварочному аппарату и приваривается в точке центра вмятины. После этого, с помощью нажатия на рычаг, производится вытягивание вмятины.

#### Особенности и преимущества:

- Алюминиевая конструкция;
- Прорезиненные опорные площадки;
- Регулируемые по ширине опоры;
- Кабель для подключения к спотеру (для модели WDK-65099);
- Комплект дополнительных насадок (в базовой комплектации модели WDK-65099).

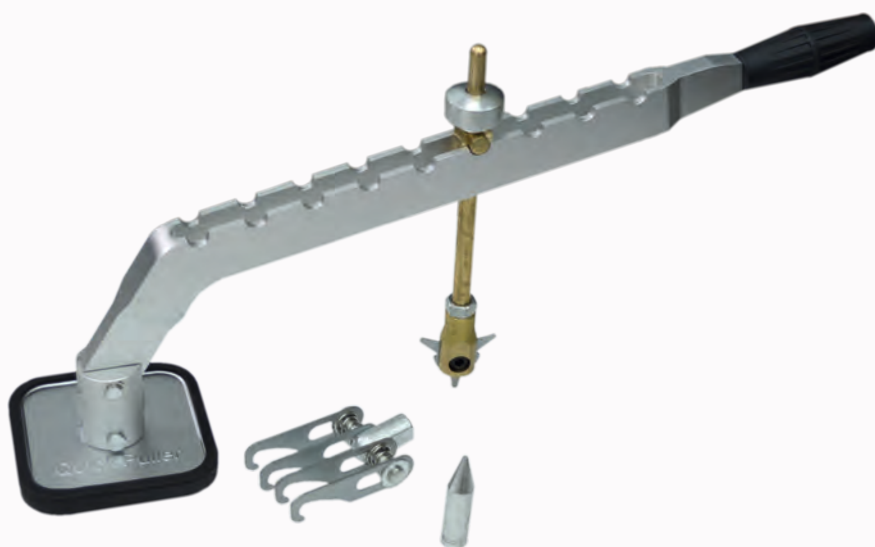


WDK-65009

F051

## F052

### Рычаг для правки вмятин



Рычаг для правки вмятин.  
Длина: 60 мм.

В комплекте:

- Гребенка.
- Приварочный стержень для пистолета.



## Проволока

### Омедненная проволока для сварки в среде защитного газа

Проволока сварочная омедненная марки ER70S-6 по химическому составу и механическим свойствам наплавленного шва наиболее близка российскому аналогу Св08Г2С, хотя превосходит его по некоторым показателям.

Проволока изготовлена по европейской технологии с пониженным содержанием серы и фосфора, что уменьшает пористость шва наплаваемого металла и гарантирует высокие сварочно-технологические свойства и надежность сварных соединений.

Химический состав проволоки:

- C – 0.06-0.15
- Mn – 1.40-1.85
- Si – 0.80-1.15
- P – max 0.025
- S – max 0.035
- Cu –  $\leq$  0.50

Механические свойства:

- Предел текучести  $\geq$  420 Н/мм<sup>2</sup>
- Предел прочности  $\geq$  500 Н/мм<sup>2</sup>
- Удлинение  $\geq$  22%
- Ударная вязкость  $\geq$  90 Дж/см<sup>2</sup> при -40 °С



Возможные диаметры проволоки: 0,8 мм; 1 мм; 1,2 мм.  
Возможные диаметры катушек: D200-5кг и D300 -5 кг

## WDK-65037

### Набор для высверливания точечной сварки

Предназначен для высверливания точек сварки диаметром до 10 мм в местах соединения листовых деталей при выполнении работ по ремонту кузова автомобиля.

**Комплектация:**

- Сверло.
- 6 двухсторонних коронок.
- 3 сердечника.
- Адаптер для коронок.
- Пластиковый кейс.



**Особенности и преимущества:**

- Регулировка глубины сверления осуществляется при помощи установочного винта, расположенного в торцевой части хвостовика.
- Острый подпружиненный наконечник обеспечивает точное засверливание.
- Коронка имеет режущие кромки с двух сторон.
- Хвостовик шестигранного сечения обеспечивает надежный зажим в патроне дрели.

## WDK-65119/65120

### Сверла для удаления точечной сварки

Твердосплавные сверла для удаления точечной сварки. Применяются при ремонте кузова автомобиля, используются с ручным пневмо- и электроинструментом.

Материал – быстрорежущая сталь с высоким содержанием кобальта.

WDK-65119 сверло 6x70 мм;

WDK-65120 сверло 8x80 мм.



WDK-65119



WDK-65120

## WDK-65507

### Сварочное покрывало

Сварочное покрывало 1.8x1.0 м для защиты кузова автомобиля во время проведения сварочных работ. Неворсистый негорючий материал с теплостойкостью до 1600°C.



## WDK-65012

### Магнитная масса

Магнитная масса (магнитный электрод заземления) для быстрой фиксации кабеля массы (заземления) на детали.

Медный контакт исключает подгорания.

Длина (общая): 155 мм.

Диаметр: 7 мм.

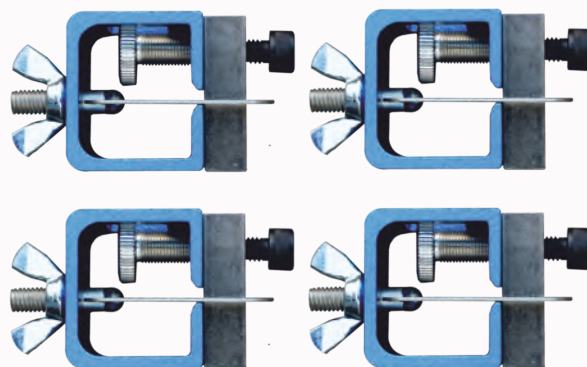


## WDK-65943

### Стыковые сварочные зажимы

Комплект стыковых сварочных зажимов: 4 шт. Регулировка: 0-3 мм.

Позволяет производить сварочные работы «стык в стык» листового металла различной толщины.



## WDK-CH25/Start400/Start620

### Пуско-зарядные устройства

Пуско-зарядные устройства предназначены для зарядки свинцовых аккумуляторов различной емкости, а также позволяют осуществлять запуск автомобильных двигателей при частичном или полном разряде батареи.

Используя режим «Boost», на аккумулятор можно подать более высокую силу тока. Благодаря этому аккумулятор заряжается за короткий период времени, что позволяет запустить двигатель не дожидаясь полного заряда.

Аппараты предназначены для работы как с автомобильными аккумуляторами, так и с аккумуляторами водного транспорта и легких грузовиков с напряжением бортовой сети 24 В.

Благодаря компактным размерам могут использоваться как в помещениях СТО, так и на местах стоянки автомобилей.

#### Особенности и преимущества:

- Подключение к бытовой электросети 220 В.
- Защита от перезарядки и от неправильного подключения полярности проводов.
- Защита от перегрева силовых элементов и трансформатора.
- Все модели оснащены амперметром для контроля заряда батареи.
- Наличие режима «Boost» позволяет произвести частичную зарядку аккумулятора и быстрый запуск двигателя (WDK-Start400/Start620).
- Напряжение заряжаемых аккумуляторов 12/24 В.



#### Характеристики:

Модель:	WDK-CH25	WDK-Start400	WDK-Start620
Емкость заряжаемых батарей:	до 240 А/ч	до 700 А/ч	до 1000 А/ч
Напряжение зарядки:	12/24 В	12/24 В	12/24 В
Ток зарядки:	до 8/16 А	до 60 А	до 90 А
Ток пуска:	-	290А/12В, 290А/24В	510А/12В, 560А/24В
Подключение:	220 В	220 В	220 В
Вес:	7.1 кг	14.5 кг	25 кг
Габаритные размеры:	260x260x295 мм	350x255x620 мм	420x330x755 мм
Потребляемая мощность в режиме зарядки:	260/480 Вт	2250 Вт	3300 Вт
Потребляемая мощность в режиме пуск:	-	8000 Вт	18000 Вт
Длина кабеля зажимов в комплекте:	1.5+1.5 м	2+2 м	2+2 м

# Гидравлическое оборудование

Прессы гидравлические	138
Краны гидравлические	140
Тележки, подставки, упоры	142
Домкраты	143
Стойки трансмиссионные	146
Пневмогидравлические насосы	147
Тележки подъемные	148
Гидронасосы и трубогибы	149
Гидравлические цилиндры	150
Гидрорастяжки	151
Стяжки пружин	152



## WDK-80310/80112/80121/80131/80150A/80175/ WDK-HP201/HP201F/HP301F

### Прессы гидравлические

Прессы гидравлические предназначены для выполнения всех типов прессовочных работ. Во всех моделях гидравлических прессов предусмотрена регулировка рабочей платформы по высоте. Гидравлические прессы с усилием 10, 12, 20 т применяются как гаражные прессы в автосервисах и СТО.

Гидравлические прессы с усилием 20, 30, 50, 75 т могут использоваться как средства малой механизации во многих областях промышленности для запрессовки и выпрессовки различных деталей и выполнения других прессовочных работ.

#### Особенности и преимущества:

- Манометр с гидрозаполнением, виброустойчивый (кроме моделей WDK-80112 и WDK-80121).
- Регулируемая по высоте рабочая платформа.
- Дополнительный пневмогидравлический насос на моделях WDK-80131/80150/80175/HP201.
- Регулировка рабочей платформы лебедкой на модели WDK-80150/80175.
- Автоматическое переключение производительности насоса в зависимости от нагрузки и дополнительный ножной привод в моделях WDK-HP201F/HP301F.

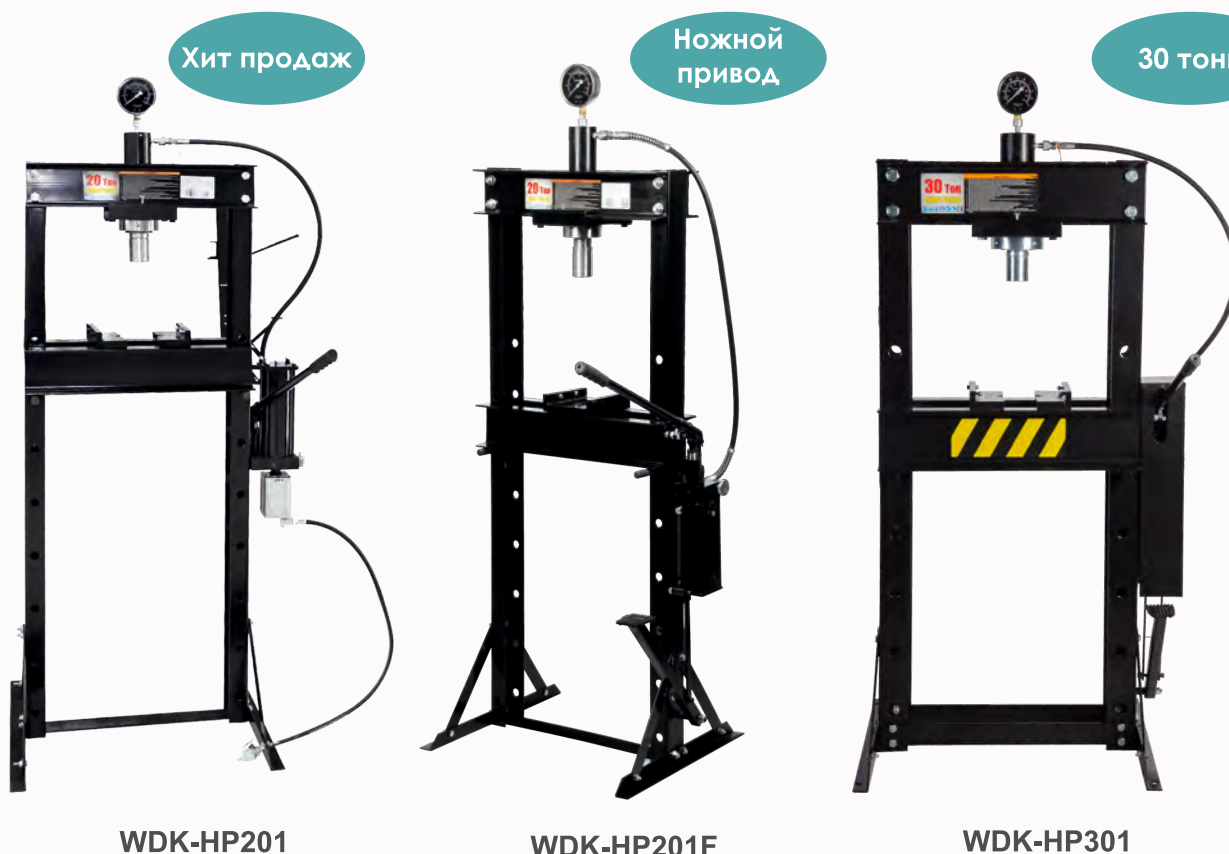
### Двухскоростные гидравлические прессы WDK-HP

Двухскоростные прессы с ручным и ножным приводом WDK-HP201F и WDK-HP301F.

Отличаются усовершенствованным плунжерным механизмом насоса с автоматическим переключением производительности.

В случае отсутствия нагрузки на шток насос работает с двойной скоростью.

При увеличении нагрузки на шток плунжерный механизм автоматически переключается в силовой режим работы.



WDK-HP201

WDK-HP201F

WDK-HP301



10 ТОНН

WDK-80310



12 ТОНН

WDK-80112



20 ТОНН

WDK-80121



50 ТОНН

WDK-80150A



75 ТОНН

WDK-80175

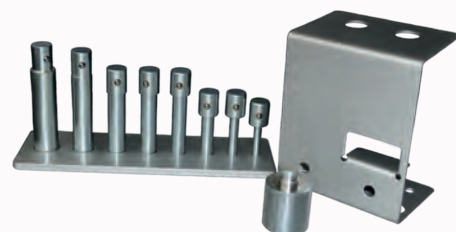
## Характеристики:

Модель:	Тип:	Усилие:	Ход поршня:	Рабочий диапазон:	Манометр:	Вес:	Габариты(ШхВхГ):
WDK-80310	настойный	10 т	175 мм	0-510 мм	да	51 кг	760x530x160 мм
WDK-80112	напольный	12 т	175 мм	0-930 мм	нет	63 кг	1230x500x510 мм
WDK-80121	напольный	20 т	160 мм	0-910 мм	нет	70 кг	1550x640x150 мм
WDK-80150A	напольный	50 т	175 мм	0-890 мм	да	243 кг	1800x840x320 мм
WDK-80175	напольный	75 т	240 мм	0-900 мм	да	460 кг	2100x1360x830 мм
WDK-HP201	напольный	20 т	150 мм	0-1090 мм	да	90 кг	1810x730x600 мм
WDK-HP201F	напольный	20 т	150 мм	0-1090 мм	да	90 кг	1810x730x600 мм
WDK-HP301	напольный	30 т	160 мм	0-1020 мм	да	150 кг	1560x680x160 мм
WDK-HP301F	напольный	30 т	160 мм	0-1020 мм	да	148 кг	1800x840x320 мм

## WDK-80008

### Набор пуансонов для запрессовки сайлентблоков

Универсальный набор пуансонов применяется при работах с гидравлическими прессами для выпрессовки/запрессовки сайлентблоков и подшипников. Позволяет подобрать оптимальный размер оправки и произвести работы без повреждения соединяемых элементов. Совместим с прессами: WDK-80131, WDK-HP201, WDK-HP201F, WDK-HP301, WDK-HP301F.



## WDK-83201/83202/83203

### Краны гидравлические

Передвижные гидравлические гаражные краны используются для подъема и транспортировки автомобильных узлов и агрегатов.

Краны отличаются габаритными размерами, характеристиками максимального подъема стрелы и максимальной грузоподъемностью.

В зависимости от конструкции гаражные краны могут складываться для экономии места

#### Особенности и преимущества:

- Вынос стрелы регулируется в соответствии с максимальной грузоподъемностью крана.
- Приводом подъемного механизма крана является гидравлический цилиндр.
- Устройство полностью автономно, не требует дополнительных конструкций.

### WDK-83201

Кран с опорами для удобной и эффективной работы автомобилями, имеющими низкий клиренс или обвес бампера. Приводом подъемного механизма крана является гидравлический цилиндр. Складная конструкция позволяет экономить место в ремонтном цеху.

Кран отличают компактные размеры в сложенном состоянии, телескопические опорные лапы и большие колеса для маневрирования.



#### Характеристики:

Модель:	WDK-83201	WDK-83202	WDK-83203
Грузоподъемность:	1 т	2 т	3 т
Высота подъема:	до 2250 мм	до 2300 мм	до 2480 мм
Габаритные размеры:	1520x1100x1500 мм	1800x1040x1568 мм	1530x780x1560 мм
Вес:	71 кг	86 кг	130 кг

## WDK-83202

Кран с оптимальными характеристиками, отличающийся высокой надежностью. Может перемещаться в сложенном положении благодаря дополнительной паре колес. Приводом подъемного механизма крана является гидравлический цилиндр.



Хит продаж



## WDK-83203

Кран увеличенной грузоподъемности для особых условий. Имеет выдвигающиеся телескопические опорные лапы и большие колеса для маневрирования.



3 ТОННЫ

1

2

3

4

5

6

7

8

9

10

11

12



## WDK-80325M/80325H

### Тележки под колеса автомобиля

Выпускается в двух вариантах:

**М** – механическая (Mechanical)

**Н** – гидравлическая (Hydraulic)

Применяется для эвакуации и перемещения по территории автосервиса или стоянки автомобилей:

- с заблокированными колесами;
- с отсутствующими колесами;
- с заблокированным АКПП;
- сломанными шаровыми.

Модель:	WDK-80325M	WDK-80325H
Грузоподъемность:	680 кг	680 кг
Высота подъема а/м:	10 см	10 см
Ширина колеса (макс.):	12" (30 см)	12" (30 см)



## WDK-80322

### Тележка транспортировочная под колеса автомобиля



Комплект тележек используется для транспортировки аварийных автомобилей по ремонтному цеху при затрудненном вращении одного или нескольких колес.

#### Особенности и преимущества:

- Полноповоротные колеса.
- В комплекте 2 тележки.

Модель:	WDK-80322
Грузоподъемность:	450 кг
Габаритные размеры:	635x420x115 мм
Вес 1 шт:	9 кг

## WDK-84202/84302/84602

### Комплект подставок под автомобиль

Страховочные подставки обязательны при работе с домкратами всех видов. Фиксация на различной высоте обеспечивает широкий спектр применения. В комплекте: 2 шт.

Модель	Грузоподъемность	Высота подхвата (мин./макс.)
WDK-84202	2 т	285/425 мм
WDK-84302	3 т	285/425 мм
WDK-84602	6 т	285/425 мм



## WDK-88001/88002

### Противооткатные упоры

Противооткатные упоры резиновые. Эластичный материал исключает проскальзывание и постоянный шум при транспортировке.

WDK-88002 – грузовой противооткатный упор.

Модель:	WDK-88001	WDK-88002
Размеры:	105x75x75 мм	200x150x100 мм
Количество:	2 шт	1 шт
Вес:	0.66 кг	2.2 кг



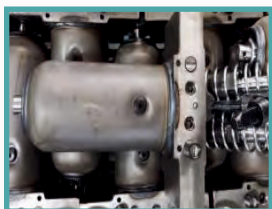
Подкатные гидравлические домкраты предназначены для профессионального использования в качестве подъемных устройств при ремонте и обслуживании автотранспорта. Длинная приводная ручка существенно снижает рабочее усилие, которое должен прилагать автомеханик. Стальные колеса позволяют легко перемещать домкрат и подкатывать непосредственно под кузов автомобиля.

## WDK-Magnum 3200

### Низкопрофильный подкатной домкрат



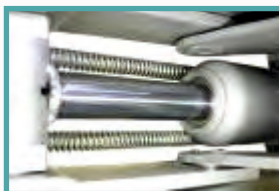
- Противоударное покрытие рукояти.
- Пылезащитные колпачки на плужерах и скоба для защиты от механических повреждений.



- Двухштоковый механизм быстрого подъема.
- Кованный цилиндр насоса с износостойкими стенками.



- Резиновая накладка опорной площадки в комплекте.
- Низкая высота подхвата.



- Хромированное покрытие штока и плунжеров.



- Надежный карданный механизм опускания.
- Механический ограничитель хода плунжера для предотвращения его деформации.



- Усовершенствованный гидравлический механизм без резьбовых соединений.

### Характеристики:

Модель:	WDK-Magnum 3200
Грузоподъемность:	3 т
Мин. высота подхвата:	75 мм
Макс. высота подъема:	520 мм
Вес нетто/брутто:	33.5/34.5 кг

## WDK-Magnum 1069

### Домкрат подкатной гидравлический



Высота  
подъема  
685 мм

Домкрат подкатной гидравлический WDK-Magnum 100 для замены колес и ремонта грузовых автомобилей.

Домкрат предназначен для профессионального использования на автотранспортных предприятиях и в грузовых шиномонтажных мастерских. Позволяет поднимать грузовики и автобусы.

#### Особенности и преимущества:

- Увеличенная высота подъема
- Удлиненная конструкция рамы;
- Педаль быстрого подъема опорной площадки;
- Карданный механизм привода запорного клапана;
- Ремкомплект в стандартной комплектации;
- Клапан защиты от перегрузки;
- Широкие колеса обеспечивают надежную опору.

#### Характеристики:

Модель:	WDK-Magnum 1069
Грузоподъемность:	10 т
Высота подхвата:	160 мм
Высота подъема:	685 мм
Вес нетто/брутто:	133/149 кг

## WDK-80205

### Грузовой подкатной домкрат

Грузовой пневмогидравлический домкрат предназначен для ремонта коммерческого автотранспорта: автобусов, фургонov, грузовиков.

Длинная приводная ручка, которой оснащен подкатной гидравлический домкрат, существенно снижает рабочее усилие.

Снабжен четырьмя широкими стальными колесами, которые позволяют легко перемещать домкрат и подкатывать его непосредственно под кузов автомобиля.

#### Характеристики:

Модель:	WDK-80205
Грузоподъемность:	22 т
Мин. высота подхвата:	145 мм
Макс. высота подъема:	500 мм
Вес нетто/брутто:	37 кг



## WDK-80403/80603

### Домкраты реечные механические

Реечный домкрат отлично подойдет для извлечения из грязи застрявшего автомобиля. Идеально помещается в багажнике, а также может крепиться на запасное колесо внедорожника. Качественная сталь. Долговечная порошковая окраска. Не требует технического обслуживания.



#### Характеристики:

Модель:	WDK-80403	WDK-80603
Грузоподъемность:	3 т	3 т
Высота подхвата (мин.):	125 мм	125 мм
Высота подъема (макс.):	1055 мм	1320 мм
Вес:	14.5 кг	17.5 кг

## WDK-81020/81040/81060/81080/81100/81120/81160/81200/81320/81500

### Домкраты гидравлические бутылочные

Гидравлические бутылочные домкраты WiederKraft отличает большая грузоподъемность, быстрота подъема, минимальное пятно контакта опорной поверхности и малые габариты. Применяются для подъема оборудования, автомобилей и других транспортных средств. Конструкция гидравлического домкрата включает: рычаг, поршень, резервуар для масла, плунжерный насос.



#### Характеристики:

Модель:	Усилие:	Ход поршня:	Рабочий диапазон:	Вес:	Габариты(ДхШхВ):
WDK-81020	2 т	88 мм	0-140 мм	2.5 кг	95x110x160мм
WDK-81040	4 т	118 мм	0-170 мм	3.5 кг	110x115x190мм
WDK-81060	6 т	115 мм	0-177 мм	4.5 кг	120x125x210мм
WDK-81080	8 т	128 мм	0-190 мм	5.5 кг	125x130x210мм
WDK-81100	10 т	136 мм	0-200 мм	6.0 кг	130x130x210мм
WDK-81120	12 т	143 мм	0-200 мм	7.5 кг	140x145x220мм
WDK-81160	16 т	157 мм	0-220 мм	9.5 кг	150x150x240мм
WDK-81200	20 т	174 мм	0-226 мм	11.5 кг	160x170x240мм
WDK-81320	32 т	185 мм	0-169 мм	14.0 кг	180x180x260мм
WDK-81500	50 т	160 мм	0-147 мм	18.7 кг	200x200x260мм



## WDK-80504/80591/83002/83005

### Стойки трансмиссионные

Используются при монтаже и демонтаже узлов трансмиссий и других агрегатов автомобиля, установленного на смотровой яме, эстакаде или подъемнике. Стойки являются мобильными подъемными устройствами. С их помощью можно поднять и переместить демонтированный узел.

#### Особенности и преимущества:

- Плавное поднятие и спуск груза.
- Спуск при помощи поворотной ручки.
- Колеса обеспечивают высокую мобильность.
- Устойчивость груза обеспечивается большой площадью основания.



WDK-83005

регулируемая  
площадка



WDK-80504

ускоренный  
подъем



WDK-83002

механическая  
конструкция



WDK-80591

увеличенная  
грузоподъемность

#### Характеристики:

Модель:	WDK-83005	WDK-80504	WDK-83002	WDK-80591
Грузоподъемность:	0,3 т	0,5 т	2 т	1 т
Высота подхвата:	1235-2050 мм	1135-1950 мм	1240-2120 мм	830-1800 мм
Размеры:	1120x300x280 мм	1120x300x280 мм	660x430x170 мм	560x370x910 мм
Тип опоры:	площадка	крестовина	насадка	площадка
Конструкция штока:	одноступенчатая	одноступенчатая	резьбовая	двухступенчатая
Вес:	42 кг	31 кг	33,5 кг	90 кг

## WDK-80101

### Домкрат трансмиссионный

Специальный домкрат, предназначенный для монтажа агрегатов на грузовой и легкой технике. Имеет широкое устойчивое основание на подвижных роликах. Оснащен регулируемой площадкой с захватами и цепями. Предназначен для монтажа трансмиссий, коробок передач, редукторов и т.д.

#### Характеристики:

Модель:	WDK-80101
Грузоподъемность:	1 т
Высота подхвата:	210-800 мм
Тип опоры:	площадка
Вес:	75 кг



## WDK-85090/85100/85103

### Пневмогидравлические насосы с ножным управлением

Насосы данного типа используются для работы со стапелями, гидравлическими цилиндрами и другими устройствами.

Применение пневматической линии облегчает работу оператора. Проверенная конструкция обеспечивает надежность эксплуатации и долгий срок службы оборудования.

#### Особенности и преимущества:

- Масляный фильтр снижает вероятность появления коррозии и повышает надежность эксплуатации насоса.
- Увеличенная емкость масляного резервуара.
- Внутренний аварийный клапан для предотвращения перегрузки.



#### Характеристики:

Модель:	WDK-85090	WDK-85100	WDK-85103
Объем масла:	0.8 л	3.3 л	4.5 л
Производительность без нагрузки:	0.39 л/мин	0.39 л/мин	0.39 л/мин
Производительность под нагрузкой:	0.12 л/мин	0.12 л/мин	0.12 л/мин
Материал резервуара:	металл	пластик	сталь
Рабочее давление воздуха:	7-8 бар	6-10 бар	6-10 бар
Габаритные размеры:	350x250x225 мм	312x170x190 мм	312x177x190 мм
Вес:	9 кг	11.7 кг	12.7 кг
Создаваемое давление в системе:	700 бар/10000PSI	700 бар/10000PSI	700 бар/10000PSI

## WDK-84030/84050/84075

### Платформенная тележка с подъемным столом

Платформенная тележка применяется для свободного перемещения грузов и выполнения погрузо-разгрузочных работ.

В автосервисах и СТО платформенные тележки с регулируемой высотой подъема находят широкое применение при проведении работ по монтажу-демонтажу двигателя, трансмиссии и других крупных узлов автомобиля.

Для этого тележку подводят под стоящий на подъемнике автомобиль и, выставив стол на необходимую высоту, аккуратно снимают на него нуждающийся в ремонте агрегат. На тележке агрегат можно транспортировать и без лишних усилий перегрузить на слесарный верстак.

#### Особенности и преимущества:

- Высокая мобильность.
- Надежная и прочная конструкция.
- Плавное опускание нагруженного стола.
- Удобный подъем стола с помощью ножного привода гидравлического насоса.
- Увеличенная ширина колес, предотвращающая повреждение напольных покрытий.
- Колеса с фиксатором.



#### Характеристики:

Модель:	WDK-84030	WDK-84050	WDK-84075
Грузоподъемность:	300 кг	500 кг	750 кг
Размеры стола (ДхШ):	815x510 мм	815x510 мм	815x510 мм
Высота подъема (макс.):	910 мм	910 мм	910 мм
Высота подъема (мин.):	290 мм	290 мм	290 мм
Высота ручки:	780 мм	780 мм	780 мм
Ширина колеса:	40 мм	40 мм	40 мм
Вес:	70 кг	80 кг	90 кг

## WDK-84301/86301/87103

### Ручные гидравлические насосы

Ручные гидравлические насосы (помпы) предназначены для создания необходимого давления и автономной работы с гидравлическим оборудованием: прессами, гидроцилиндрами, траверсами и прочими гидравлическими системами. Малый вес и компактные размеры позволяют использовать их в труднодоступных местах, а также в ситуациях, когда подключение насоса к источнику питания невозможно. Встроенный предохранительный клапан защищает систему от перегрузок. Универсальное быстроразъемное гидравлическое соединение обеспечивает подключение насоса к различным видам оборудования.



#### Характеристики:

Модель:	WDK-87103	WDK-84301	WDK-86301
Максимальное давление:	63 Мпа	63 Мпа	63 Мпа
Объем гидравлической жидкости:	0.6 л	0.6 л	1 л
Вес:	7 кг	7.5 кг	8 кг

## WDK-87012/87016

### Трубогиб гидравлический

Станок трубогибочный используется для гибки труб различных диаметров.



#### WDK-87012

В комплекте 6 гибочных шаблонов:  
2.7 мм; 19 мм; 25.4 мм; 31.75 мм; 38 мм; 50.8 мм.

#### WDK-87016

В комплекте 8 гибочных шаблонов:  
12.7 мм; 19 мм; 25.4 мм; 31.75 мм; 38 мм; 50.8 мм; 63.5 мм; 76.2 мм.



## WDK-80210A/80210/80220/81202/81210/81220

### Гидравлические цилиндры прямого и обратного действия

Гидравлические цилиндры одностороннего действия применяются в качестве исполнительного механизма для ремонтно-восстановительных кузовных и рихтовочных работ (для растягивания при восстановлении геометрии кузовов транспортных средств).

Позволяют устранять большинство повреждений, такие как перекосы, вмятины и т. д.

Применяются как с ручными гидравлическими насосами, так и с насосами с электрическим или пневматическим приводом.



WDK-80210M



WDK-80210L



WDK-80210



WDK-80210A



WDK-80220



WDK-81202



WDK-81210



WDK-81220

#### Характеристики:

Модель:	Усилие:	Ход поршня:	Длина (макс):	Тип действия:	Вес:
WDK-80210A	10 т	58 мм	118 мм	прямой	20 кг
WDK-80210	10 т	135 мм	358 мм	прямой	20 кг
WDK-80210L	10 т	257 мм	345 мм	прямой	20 кг
WDK-80210M	10 т	203 мм	356 мм	прямой	20 кг
WDK-80220	20 т	145 мм	250 мм	прямой	5.5 кг
WDK-81202	2 т	120 мм	575 мм	обратный	22 кг
WDK-81210	10 т	130 мм	715 мм	обратный	32 кг
WDK-81220	20 т	200 мм	980 мм	обратный	20 кг

## WDK-86320/86350

### Домкрат низкий гидравлический (пресс-таблетка)

Малая высота позволяет использовать его в ограниченном пространстве, где невозможно применить другой гидравлический домкрат.

#### Характеристики:

Модель:	WDK-86320	WDK-86350
Усилие:	20 т	50 т
Размеры:	140x75x50 мм	153x125x75 мм
Вес:	6.1 кг	8.8 кг



## WDK-87004/87110

### Набор гидравлический для кузовного ремонта с усилием 4 тонны / 10 тонн

Набор гидравлического инструмента с ручным насосом в металлическом кейсе предназначен для кузовных работ различной сложности. Включает в себя комплект цилиндров и необходимых насадок.



#### Стандартная комплектация:

№/Модель:	WDK-87004	WDK-87110
1	Металлический ящик	Металлический ящик
2	495-мм удлинительный стержень	685-мм удлинительный стержень
3	418-мм удлинительный стержень	456-мм удлинительный стержень
4	215-мм удлинительный стержень	250-мм удлинительный стержень
5	125-мм удлинительный стержень	127-мм удлинительный стержень
6	Наконечник с резьбой	Наконечник с резьбой
7	Гидроразжим	Гидроразжим
8	Резиновая насадка	Сферическая резиновая насадка
9	Подложка/основание	Опорная площадка
10	Г-образная насадка поршня	Г-образная насадка поршня
11	Держатель плунжерного поршня	Г-образная насадка плунжера
12	У-образная насадка поршня	У-образная насадка поршня
13	V-образная насадка	V-образная насадка
14	Штекерный соединитель	Штекерный соединитель
15	Ручной насос 4 т	Ручной насос 10 т
16	Гидроцилиндр	Гидроцилиндр
17	Гидравлический шланг	Гидравлический шланг
Усилие:	4 т	10 т
Размер:	580x240x168 мм	790x300x165 мм
Вес:	17 кг	32 кг

## WDK-81502

### Стяжка для пружин стационарная

Съемник пружин предназначен для быстрого и удобного сжатия пружин стоек макферсон передней и задней подвески автомобиля, что позволяет произвести ее замену, ремонт и замену амортизатора и/или других деталей подвески. Универсальная насадка съемника позволяет стягивать пружины разного диаметра.

#### Особенности и преимущества:

- Простая и прочная конструкция.
- Надежный и безопасный механизм зажима.
- Широкий диапазон хода для пружин различной длины.



WDK-81501



WDK-81502

#### Характеристики:

Модель:	WDK-81501	WDK-81502
Усилие:	1 т	1 т
Максимальная рабочая длина:	570 мм	480 мм
Ход поршня:	320 мм	325 мм
Размер пружин:	4-10"	4-10"
Габаритные размеры:	840x350x190 мм	1230x290x170 мм
Вес:	33 кг	37 кг
Механизм:	механический	гидравлический

## WDK-83211

### Стяжка для пружин переносная

Съемник пружин предназначен для быстрого сжатия пружин подвески автомобиля. В комплект входят: гидравлический насос, цилиндр, шланг, зажимные лапы двух размеров.

#### Характеристики:

Модель:	WDK-83211
Усилие:	1 т
Ход поршня:	150 мм
Размеры упаковки:	712x287x185 мм
Вес:	24.5 кг



## Слесарное оборудование

Передвижные стенды для сборки и разборки двигателей	154
Траверсы и станки	155
Тали	156
Съемники	157
Аппараты для мойки деталей	160
Пескоструйные аппараты	161
Восстановление кузова	163
Промывка форсунок	168
Табуреты	169
Лежаки	170



## WDK-82452/82681

### Передвижные стенды для сборки и разборки двигателей

Стенд предназначен для ремонта и перемещения двигателей и агрегатов. Имеет высокую маневренность за счет поворотных колес, прочную конструкцию несущей рамы и фиксатора. Универсальная система креплений с широким диапазоном регулировки позволяет закрепить практически любой двигатель легкового автомобиля. Конструкция позволяет использовать поддон для сбора масла. Сбалансированный центр тяжести обеспечивает устойчивость стенда.

#### Особенности и преимущества:

- Складное основание позволяет экономить место при хранении оборудования.
- Крепежный узел вращается на 360° и имеет 6 положений фиксации.



WDK-82681



WDK-82452

#### Характеристики:

Модель:	WDK-82452	WDK-82681
Грузоподъемность:	450 кг	680 кг
Габаритные размеры:	870x195x190 мм	860x420x160 мм
Вес:	22 кг	35.3 кг

## WDK-82750

### Траверса для гаражного крана

Захват для подъема и перемещения грузов до 680 кг. Используется как дополнительное оборудование для гаражных гидравлических кранов.

#### Характеристики:

Модель:	WDK-82750
Грузоподъемность:	680 кг
Габариты:	445x64x190 мм
Вес:	6 кг



## WDK-83105/83105L

### Траверса для вывешивания двигателя

Траверса для вывешивания двигателя, регулируемая с креплением в 2-х точках (с двумя подъемными винтами с цепями).

Предназначена для вывешивания двигателя и закрепления агрегатов в подкапотном пространстве при выполнении работ.

#### Характеристики:

Модель:	WDK-83105	WDK-83105L
Грузоподъемность:	600 кг	600 кг
Ширина:	1500 мм	1800 мм
Вес:	20 кг	20 кг



## WDK-81700

### Станок для проточки тормозных дисков

Станок позволяет восстановить поверхность изношенных тормозных дисков с минимальной потерей толщины и является необходимым элементом оснащения каждого автосервиса, предоставляющего комплекс услуг по обслуживанию и ремонту легковых автомобилей.

#### Особенности и преимущества:

- Позволяет повысить эффективность торможения автомобиля до заводских параметров, устранить шумы, вибрацию и биение.
- Производит обточку диска одновременно с двух сторон.
- Обеспечивает высокую точность позиционирования резца.
- Оснащен транспортировочным шасси и ящиком для хранения аксессуаров.

#### Характеристики:

Толщина тормозного диска:	6-40 мм
Точность рукоятки:	0.002 – 0.005 мм
Скорость подачи:	8.5 мм/мин
Скорость вращения:	150 об/мин
Биение тормозного диска (макс.):	0.005 мм
Мощность:	450 Вт
Подключение:	220 В / 50 Гц
Вес:	70 кг



## WDK-HSH-A075X3/HSH-VT15X4

### Таль ручная рычажная

Таль ручная рычажная. Имеет компактные размеры, небольшой вес и устойчивость к внешним механическим воздействиям. Используется при строительно-монтажных работах, производстве ремонтных, погрузочно-разгрузочных работ и в автосервисах.



WDK-HSH-A075X3

WDK-HSH-VT15X4



#### Характеристики:

Модель:	WDK-HSH-A075X3	WDK-HSH-VT15X4
Грузоподъемность:	750 кг	1500 кг
Длина цепи:	3 м	4.5 м

## WDK-HSZ-C010X3/HSZ-C020X3

### Таль цепная

Ручная цепная (шестеренная) таль представляет собой маловесное и компактное грузоподъемное устройство.

Тали данного типа широко применяются на строительной площадке, в производственном цеху или складском помещении.

Устройство оснащено двумя крюками с надежными зажимами, которые препятствуют соскальзыванию груза.

Благодаря независимости от электропитания, таль идеально подходит для эксплуатации на обесточенных строительных площадках.



WDK-HSZ-C010X3

WDK-HSZ-C020X3



#### Характеристики:

Модель:	WDK-HSZ-C010X3	WDK-HSZ-C020X3
Грузоподъемность:	1000 кг	2000 кг
Длина цепи:	3 м	3 м

**WDK-65503****Набор для развода поршней тормозных цилиндров**

Набор для развода поршней тормозных цилиндров (правая и левая резьба) в пластиковом кейсе.

В комплекте 21 предмет: 2 винтовых съемника, 19 выпрессовочных форм.

Упрощает установку тормозных колодок. Подходит практически для всех автомобилей.

**WDK-87510****Съемник гидравлический**

Съемник универсальный с комплектом адаптеров. Оснащен гидравлическим цилиндром с усилием до 10 тонн и сепаратором.

Для демонтажа подшипников, ступиц, шаровых, обслуживания легковой и грузовой техники.

В наборе 23 предмета.

Комплекты лап 4", 6", 8".

Сепаратор 4".

Вес 18 кг.





## WDK-65309

## Набор для установки поршней



Набор для установки поршней в пластиковом кейсе. В комплекте: инструмент для прочистки канавок поршней, зачистные насадки, оправки с воротком.

**Комплектация:**

- Инструмент для прочистки канавок поршней 51-127 мм
- Зачистная насадка 1/16"-3/16"
- Зачистная насадка 2-4.5 мм, 1/4"
- Зачистная насадка 1.2-5.5 мм
- Оправка с воротком: 3"(53-125 мм)
- Оправка с воротком: 3-1/2"(90-175 мм)
- Оправка с воротком: 4"(90-175 мм)
- Зажим для установки колец 50-100 мм
- Двухсторонний ключ шлицевой/крестовой наконечник



Оправка с воротком  
(в комплекте)



## WDK-82011

### Съемник трехлапый с обратным молотком



Съемники 3-х лапые в комплекте с обратным молотком. Позволяют быстро и качественно снимать любые подшипники. Все элементы выполнены из прочного материала, позволяющего использовать их в течение длительного времени.



#### Комплектация:

Предмет:	Размер:	Количество:
Обратный молоток:	0,5 кг:	1 шт.
Трехлапые съемники:	внутр. 15-30 мм; внутр. 30-80 мм внешний 15-80 мм:	3 шт.

## WDK-65713

### Набор для выпрессовки и запрессовки ступичных подшипников



Набор для выпрессовки и запрессовки подшипников позволяет производить замену подшипника колеса без демонтажа снятия поворотного кулака и стойки, выполнен из закаленной инструментальной стали, подходят для Audi/Opel/Ford/Honda/Fiat/Mercedes Benz/BMW/VW/Toyota/Peugeot/Citroen/Renault/Mazda/Mitsubishi/Nissan.



#### Комплектация:

Предмет:	Размер:	Количество:
Съемники (внеш.Ø, внутр.Ø, ширина):	102x92x65 мм; 91x82x65 мм; 86x78x65 мм; 76x69x65 мм	4 шт.
Зажимные пластины (внеш.Ø):	150/55/59/63/66,5/70/71,5/73/ 73,5/75/77,5/81,5/83/88мм	14 шт.
Адаптеры, Ø:	76-86 мм; 92-101 мм	2 шт.
Шпindelь:	21,5x208 мм	1 шт.

## WDK-82020/82075/82150

### Аппараты для мойки деталей

Аппарат (ванна) для мойки деталей.

Оснащена электронасосом для подачи очищающего раствора и резервуаром большой ёмкости.

Отличается повышенной мощностью напора подачи жидкости для очистки. Позволяет загружать одновременно большое количество деталей.

Применяется в автосервисах, СТО, ремонтных мастерских, на производственных предприятиях.

#### Особенности и преимущества:

- Повышение качества очистки деталей, а также экономия времени и сил за счет механизации процесса.
- Гофрированный металлорукав для направленной подачи струи очищающего раствора, что обеспечивает удобную эксплуатацию, эффективную очистку и обезжиривание деталей.
- Специальное покрытие надежно защищает оборудование от возникновения коррозии в течение всего срока эксплуатации.



WDK-82020



WDK-82075



WDK-82150

#### Характеристики:

Модель:	WDK-82020	WDK-82075	WDK-82150
Объем ванны:	20 л	75 л	150 л
Размеры ванны:	470x360x250 мм	750x540x265 мм	1135x545x320 мм
Производительность:	3.3 л/мин	12 л/мин	20 л/мин
Подключение:	220 В / 50 Гц	220 В / 50 Гц	220 В / 50 Гц
Вес:	6.5 кг	26 кг	45 кг

## WDK-82090/83350/83420

### Пескоструйные камеры

Пескоструйные камеры применяются для очистки деталей внутри замкнутого пространства, что позволяет предотвратить пылеобразование и запыление помещения.

Позволяют эффективно снимать с поверхности деталей ржавчину, окалину, формовочный грунт, слои краски, заусенца, а также сглаживать шероховатости.

Находит широкое применение в крупных автосервисах, СТО, ремонтных мастерских, механо-сборочных предприятиях.

**WDK-82090** выпускается в настольном исполнении.

**WDK-83350/83420** выпускаются в напольном исполнении и оснащены дверцами с двух сторон для технического обслуживания, электропневматической системой управления, смотровым окном, осветительной лампой, перчатками из толстой резины.

#### Особенности эксплуатации:

Оператор укладывает обрабатываемые изделия на решетчатый настил. Затем через специальные проемы, оснащенные перчатками из толстой резины, оператор позиционирует абразивоструйное сопло и направляет абразиво-воздушную струю на обрабатываемую поверхность.

Использованный абразив собирается в нижней части воронки камеры и за счёт разрежения, создаваемого вентилятором фильтра, по специальному рукаву поступает в сепаратор.

В сепараторе абразив очищается от пыли и мелких частиц и подается в напорную установку, откуда под давлением через сопло вновь подается на обрабатываемую поверхность.

Управление процессом очистки осуществляется от электрической педали управления.

#### Особенности и преимущества:

- Благодаря фильтру пескоструйную камеру можно использовать в закрытом помещении без оборудования дополнительной рабочей площадки.
- Система рециркуляции абразива, позволяющая экономить абразивные материалы.

#### Используемый абразивный материал:

- Кремниевый песок;
- Стекло;
- Карбид кремния;
- Пластиковый песок;
- электрокорунд и т.д.



WDK-82090



WDK-83350/83420

#### Характеристики:

Модель:	WDK-82090	WDK-83350	WDK-83420
Объем камеры:	90 л	350 л	420 л
Размеры камеры:	560x460x280 мм	560x460x280 мм	1210x600x580 мм
Диапазон давления:	4-8 бар	4-8 бар	4-8 бар
Подключение:	220 В / 50 Гц	220 В / 50 Гц	220 В / 50 Гц
Вес:	17 кг	90 кг	90 кг



## WDK-82019/82038/82076

### Пескоструйный аппарат

Мобильный пескоструйный аппарат для сухой очистки металлических поверхностей от ржавчины, окалины, краски, различных загрязнений. Значительно сокращает процесс обезжиривания при подготовке поверхности для проведения дальнейших работ.

Широко востребован в автосервисах и СТО, мастерских, энергетических и судоремонтных предприятий.

#### Особенности и преимущества:

- Надежность.
- Компактность.
- Мобильность.
- Низкое потребление воздуха.

#### Характеристики:

Модель:	WDK-82019	WDK-82038	WDK-82076
Объем емкости:	19 л	38 л	76 л
Габариты:	480x290x830 мм	480x330x830 мм	480x520x880 мм
Диапазон давления:	4-8 бар	4-8 бар	4-8 бар
Расход воздуха:	от 170 до 708 л/мин	от 170 до 566 л/мин	от 170 до 566 л/мин
Вес:	12 кг	18 кг	24 кг



## WDK-80700

### Кузовной подкатной стапель

Кузовной (рихтовочный) стапель применяется для выполнения работ по кузовному ремонту легкой и средней степени сложности.

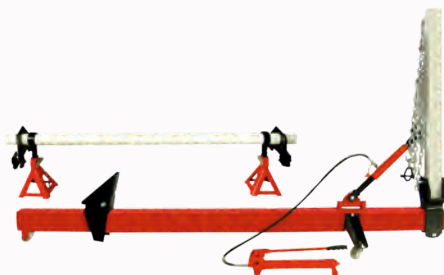
Благодаря простой и надежной конструкции, оптимальной комплектации, сравнительно невысокой стоимости, отлично подойдет как для профессиональных автосервисов, так и для небольших гаражных мастерских.

#### Особенности и преимущества:

- Мобильный (подкатной).
- Компактные размеры.
- Развивает тяговое рабочее усилие до 10 тонн.
- Изменение угла позиционирования тяговой выправочной стрелы по двум плоскостям.

#### Характеристики:

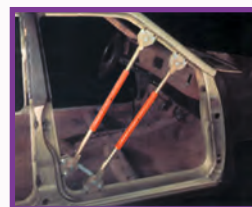
Модель:	WDK-80700
Усилие выправки (макс.):	10 т
Силовая башня:	1
Габариты (ДхШхВ):	2070x380x360 мм
Вес:	210 кг



## WDK-65165

### Стяжка/растяжка

Стяжка/растяжка механическая для правки и фиксации проемов кузова автомобиля.



## WDK-0201

### Кузовной мини-захват

Отлично подходит для надежного захвата за край детали, отбортовку, закраины. Обеспечивает тягу в одном направлении. Оснащен винтом для затягивания зажима и надежной фиксации на выправляемой детали.

#### Характеристики:

Рабочее усилие:	3 т
Ширина губок:	38 мм
Ширина:	60 мм
Длина:	180 мм
Вес:	1 кг



## WDK-0202

### Захват тонкогубый самозатягивающийся

Незаменим для крепления на узких участках при выполнении кузовных работ. Обеспечивает тягу в одном направлении. Оснащен винтом для затягивания зажима и надежной фиксации на выправляемой детали.

#### Характеристики:

Рабочее усилие:	5 т
Ширина губок:	44 мм
Длина:	210 мм
Вес:	1 кг



## WDK-0203

### Захват усиленный самозатягивающийся

Рассчитан на большое тяговое усилие до 6 тонн. Обеспечивает тягу в одном направлении. Оснащен винтом для затягивания зажима и надежной фиксации на выправляемой детали.

#### Характеристики:

Рабочее усилие:	6 т
Ширина губок:	38 мм
Длина:	210 мм
Вес:	2,5 кг



## WDK-0204

### Плоский кузовной захват двустороннего действия

Представляет собой болтовое приспособление (болтовой зажим) с двумя тяговыми проушинами. Применяется для правки, рихтовки и вытяжки автомобильного кузова после аварии. Обеспечивает тягу в двух направлениях (осевое усилие до 5 т, поперечное усилие до 3 т).

#### Характеристики:

Рабочее усилие:	5 т
Ширина губок:	44 мм
Длина:	210 мм
Вес:	1 кг



1

2

3

4

5

6

7

8

9

10

11

12

**WDK-0205****Захват самозатягивающийся клещеобразный**

Захват кузовной усиленный.  
Оснащен рым-болтом.  
Обеспечивает тягу в одном направлении.  
Может крепиться к кузову или любому месту на кузове.

**Характеристики:**

Рабочее усилие:	5 т
Ширина губок:	45 мм
Длина:	240 мм
Вес:	3 кг

**WDK-0206****Захват кузовной широкий**

Оснащен широкими губками с насечкой и 2 подпружиненными болтами – для надежной фиксации зажима на вытягиваемом элементе кузова, и тяговым кольцом.  
Обеспечивает тягу в одном направлении.

**Характеристики:**

Рабочее усилие:	3,5 т
Ширина губок:	110 мм
Длина:	240 мм
Вес:	3,5 кг

**WDK-0207****Захват кузовной с цепью**

Оптимально подходит для захвата деталей цилиндрической формы, зафиксировать которые с помощью зажимов с плоскими губками не представляется возможным.  
Обеспечивает тягу в одном направлении.

**Характеристики:**

Рабочее усилие:	3 т
Ширина губок:	50 мм
Длина:	220 мм
Вес:	2 кг

**WDK-0208****Захват самозатягивающийся Х-образный**

Захват кузовной самозатягивающийся ножничного типа (Х-образный).  
Позволяет автоматически захватывать / зажимать деталь.  
Обеспечивают тягу в одном направлении.

**Характеристики:**

Рабочее усилие:	3 т
Ширина губок:	45 мм
Длина:	240 мм
Вес:	2,5 кг



## WDK-0210

### Универсальный круглый адаптер

Зажим для вытяжки стоек кузова. Применяется для вытягивания чашек стоек и коррекции геометрических размеров стоек кузова автомобиля при производстве ремонтно-кузовных работ.

#### Характеристики:

Рабочее усилие:	3 т
Диаметр:	120 мм
Вес:	3,5 кг



## WDK-0211

### Кузовной зажим G-типа с рым-кольцом

Зажим G-типа для кузовных работ представляет собой C-образную струбцину с рым-кольцом. Применяется для кузовного ремонта, рихтовки и вытяжки кузовов автомобилей. Обеспечивает тягу в трех направлениях.

#### Характеристики:

Рабочее усилие:	4 т
Глубина зева (макс.):	85 мм
Длина:	300 мм
Вес:	2,5 кг



## WDK-0212

### Кузовной захват с рым-кольцом

Захват оснащен рым-кольцом, что позволяет применять его при производстве как ремонтно-кузовных, так и логистических, погрузочно-разгрузочных работ.

#### Характеристики:

Рабочее усилие:	3 т
Ширина губок:	54 мм
Длина:	220 мм
Вес:	2 кг



## WDK-0213

### Двойной рамный кузовной захват

Оснащен сдвоенным широким болтовым зажимом с губками, имеющими зубчатые поверхности, и двумя серьгами, которые позволяют прилагать тяговое усилие с двух направлений. Захваты можно переставлять на планке основания, что способствует достижению точного позиционирования на кузове автомобиля.

#### Характеристики:

Рабочее усилие:	3 т
Ширина губок:	45 мм
Длина:	240 мм
Вес:	2,5 кг



1

2

3

4

5

6

7

8

9

10

11

12



## WDK-0301/0302

### Тяговая цепь с крюком

Применяется при выполнении ремонтно-кузовных работ.



#### Характеристики:

Модель:	WDK-0301	WDK-0302
Рабочее усилие:	6 т	6 т
Длина цепи:	1.3 м	3.5 м
Вес:	3 кг	8 кг

## WDK-0303

### Замок для укорачивания цепи или соединения двух цепей

Применяется для соединения двух цепей или укорачивания одной цепи.  
Подходит для совместного использования с крюками.



#### Характеристики:

Рабочее усилие:	6 т
Размеры (ДхШ):	135x70 мм
Вес:	0.5 кг

## WDK-0304

### Петля-соединитель цепей с 2 крюками

Двунаправленный соединитель цепей (петля с двумя крюками).  
При производстве ремонтно-кузовных работ позволяет приложить к выправляемой детали в одной точке усилие сразу по 2 направлениям.



#### Характеристики:

Рабочее усилие:	6 т
Размеры (ДхШ):	150x150 мм
Вес:	1 кг

## WDK-0305

### Крюк вытяжной J-типа

Крюк J-типа для вытяжки кузова.  
Крюк отличается широкое плечо.  
Имеет прорезь (паз) для надежной фиксации (заклинивания) цепи.



#### Характеристики:

Рабочее усилие:	6 т
Ширина:	65 мм
Длина:	200 мм
Вес:	2 кг

## WDK-0314

### Набор крюков для кузовного ремонта

Крюки для работы с кузовом автомобиля. Применяется для выправки, рихтовки и вытяжки силовых элементов и поверхностей автомобильного кузова после аварии. В набор входит 2 тянущих крюка, что позволяет одновременно тянуть исправляемый элемент по двум направлениям.

#### Характеристики:

Рабочее усилие:	3 т
Длина:	340 мм
Комплект:	2 крюка
Вес:	2 кг



## WDK-0407

### Шланг гидравлический высокого давления

Применяется для подключения гидравлического оборудования, используемого при выполнении работ по кузовному и автослесарному ремонту: гидравлических цилиндров, поршней, насосных станций, выправочных стрел, автотапелей. Изготовлен из масло-, бензостойкой синтетической резины. Армирован проволокой из стали.

#### Характеристики:

Рабочее давление (макс.):	600 бар
Присоединение:	M 3/8" – 3/8"
Длина:	3 м
Вес:	1.5 кг



## WDK-0504

### Тяговая цепь с 2 крюками

Применяется как соединитель цепей при выполнении автослесарных, слесарных, монтажных, погрузочно-разгрузочных и других работ. Цепь также может использоваться при выполнении работ по кузовному ремонту для вытяжки поврежденных элементов кузова автомобиля. При этом крюки, которыми оснащена цепь, выполняют роль захватов, обеспечивающих надежное и удобное крепление к вытягиваемым участкам и элементам.

#### Характеристики:

Рабочее усилие:	6 т
Количество крюков:	2
Длина цепи:	450 мм
Вес:	1.5 кг



1

2

3

4

5

6

7

8

9

10

11

12

## WDK-88100

### Установка для тестирования и УЗ-промывки форсунок

Установка применяется в автосервисах и СТО для диагностики и ультразвуковой промывки бензиновых форсунок всех типов (электромагнитные, механические), очистки камер сгорания, впускных клапанов и других элементов топливной системы автомобиля.

Функция предварительного тестирования позволяет производить проверку балансов и факела распыления форсунок, рабочего напряжения, параметров работы двигателя, герметичности топливных магистралей.



#### Особенности и преимущества:

- Удобное, интуитивно понятное управление.
- Эффективное охлаждение рабочей зоны.
- Встроенная ультразвуковая ванна.
- Длительный срок службы колб.
- Моделирование параметров работы двигателя в широком диапазоне.
- Позволяет производить диагностику и обработку до 6 форсунок одновременно.
- Автоматизированный слив тестовой жидкости из мерных колб в исходную емкость.
- Жидкостная очистка топливной системы в ультразвуковой ванне специальным сольвентом с применением дополнительно приобретаемого комплекта переходных адаптеров.
- Автоматическое определение рабочего напряжения в соответствии с сопротивлением электрической обмотки форсунок.
- Проверка топливных магистралей на герметичность с помощью механического манометра из комплекта поставки.
- Тестирование угла факела распыления сопла форсунки.
- Установка оптимального напряжения в соответствии с сопротивлением электрической обмотки форсунок.
- Возможность промывки форсунок как с верхней, так и с боковой подачей топлива.
- Люминесцентная подсветка колб для визуального контроля процесса промывки.
- Защита от случайного повреждения колб благодаря установке в специальную нишу в глубине корпуса стенда.

#### Характеристики:

Количество обслуживаемых форсунок:	2-6 ед.
Рабочая частота форсунки (имитация числа оборотов двигателя):	0 – 9950 об/мин
Шаг регулировки рабочей частоты:	50 ед.
Точность установки числа оборотов двигателя:	10 об/мин
Диапазон установки количества управляющих импульсов на форсунку:	0 – 9950 ед/сек
Шаг регулировки импульсов:	50 ед.
Диапазон регулировки длительности управляющего импульса на форсунку:	1 – 25 мс
Диапазон регулировки давления подачи тестирующей жидкости:	0 – 6,5 бар
Точность установки давления:	0,04 бар
Рабочая температура:	от -20° до +38°С
Производительность (средняя):	1,7 л/мин
Потребляемая мощность:	200 Вт
Подключение:	220 В / 50 Гц
Вес:	42 кг

## WDK-86020

### Табурет ремонтный

Табурет ремонтный, круглый. Оснащен пневматическим микролифтом с регулировкой по высоте. Лотки под инструменты, колеса. Материал сидения: кожзаменитель с поролоновой набивкой.

#### Характеристики:

Габаритные размеры:	380x380x530 мм
Высота (min - max)	400 мм - 530 мм
Диаметр	380 мм
Вес	6 кг



## WDK-86030

### Табурет ремонтный

#### Особенности и преимущества:

- Прочная и удобная конструкция.
- Лоток для хранения инструмента.
- Вращающиеся колеса.
- Мягкое сиденье с набивкой из поролона.

Выдвижной лоток

#### Характеристики:

Габаритные размеры:	440x360x365 мм
Вес	5,5 кг



## WDK-65862

### Табурет с ящиками

Табурет механика с инструментальными ящиками. Особенности: мягкое сидение, 3 выдвижных отсека для инструментов, внутренний замок, поворотные колесики, дополнительные ниши для деталей.

Материал сидения: кожзаменитель с поролоновой набивкой.

Корпус: окрашенный металл.

Рассчитан на нагрузку до 160 кг.

Удобно хранить инструменты

#### Характеристики:

Габаритные размеры:	360x450x460 мм
Вес	5,5 кг





## WDK-84068

### Лежак ремонтный подкатной



Лежак ремонтный, подкатной. Имеет пластиковую основу, мягкий подголовник и выемки под руки. Удобен при производстве работ по ремонту трансмиссии, систем питания, выпускной системы и т.п.

#### Характеристики:

Модель:	WDK-84068
Габаритные размеры:	1010x475x130 мм
Вес:	5 кг

## WDK-86044

### Лежак ремонтный подкатной



Ремонтный лежак обеспечивает удобство ремонта узлов и агрегатов автомобиля.

#### Особенности и преимущества:

- Складная конструкция;
- Поролоновый матрац;
- Подвижность конструкции обеспечена 8-ю вращающимися колесами.

#### Характеристики:

Модель:	WDK-86044
Габаритные размеры:	1030x407x116 мм
Размеры в собранном виде:	530x440x150 мм
Вес:	8.4 кг

## WDK-65386

### Лежак ремонтный подкатной



Лежак ремонтный подкатной. Имеет металлическую основу и мягкий поролоновый матрац. Раскладывается в 3 положения: сиденье, табурет или лежак.

Крепкая конструкция без люфтов, 6 поворотных колес. Нагрузка до 140 кг.

#### Характеристики:

Модель:	WDK-65386
Габаритные размеры:	1015x385x120 мм
Высота сидения:	410 мм
Вес:	9.0 кг

## Маслосменное оборудование

Оборудование для замены масла	172
Оборудование для раздачи масла	173
Установка для замены тормозной жидкости	175
Поддоны для слива масла	176
Насосы для бочек	177
Солидолонагнетатели	178
Шприцы для консистентных смазок	180
Съемники масляных фильтров	181

## WDK-89180/89280/89380/89500/89290

### Передвижные установки с воронкой для слива отработанного масла

Мобильная установка для сбора отработанного масла. Возможен слив в подъемную ванну или откачка через отверстие для щупа.

#### Особенности и преимущества:

- Простая и удобная эксплуатация;
- Лоток для мелких деталей поможет не потерять сливную пробку;
- Увеличенная площадь воронки для сбора масла;
- Быстрая установка и фиксация воронки на необходимой для работы высоте при помощи прижимного винта;
- Возможность самоочистки;
- Возможность автономной работы без постоянного подключения к линии сжатого воздуха;
- Простой контроль уровня и качества слитого масла, в том числе перед началом слива;
- Адаптеры для VW и BMW в комплекте моделей, оборудованных щупами.



WDK-89180

WDK-89280

WDK-89380

WDK-89500

WDK-89290

#### Характеристики:

Модель:	WDK-89180	WDK-89280	WDK-89380	WDK-89500	WDK-89290
Объем бака:	70 л	70 л	70 л	30 л	30 л
Объем сливной воронки:	20 л	20 л	20 л	-	-
Рабочее давление воздуха:	-	6-8 бар	6-8 бар	6-8 бар	6-8 бар
Рабочая температура:	40-90°C	40-80°C	40-70°C	40-90°C	40-90°C
Высота с воронкой (макс.):	190 см	190 см	190 см	-	-
Высота с воронкой (мин.):	160 см	160 см	180 см	-	-
Расход воздуха:	-	150 л/мин	150 л/мин	150 л/мин	150 л/мин
Габариты упаковки (ДхШхВ):	47х44х94 см	25.5х25.5х54 см	47х44х94 см	37х36х92 см	37х36х92 см
Вес:	30 кг	35 кг	39 кг	15 кг	30 кг

## WDK-89480

### Установка для слива масла с пантографной ванной



Передвижная установка с пантографной ванной и набором щупов для слива или принудительного сбора отработанного масла при помощи вентури-вакуумной вытяжной системы.

Установка используется в автомастерских или на станциях технического обслуживания для слива отработанного масла из двигателя и коробки передач.

Модель оснащается колесами для быстрого и удобного перемещения по рабочей площадке. Объема маслоприемника (48 литров) хватает для сбора достаточно большого количества смазочного вещества.

#### Характеристики:

Модель:	WDK-89480
Объем бака:	80 л
Объем ванны:	48 л
Рабочее давление воздуха:	6-8 бар
Рабочая температура:	40-70°C
Расход воздуха:	150 л/мин
Высота (макс.):	190 см
Размеры (ДхШхВ):	470x440x940 мм
Вес:	39 кг

## WDK-89304

### Установка для замены масла в АКПП



Установка для замены масла в автоматических коробках переключения передач.

Устройство оснащено двумя ёмкостями по 8 литров для новой и отработанной жидкости. Замена масла производится путем замещения старой жидкости на новую.

Установка также может применяться для очистки масла фильтрацией (на установке есть сменный фильтр).

#### Особенности и преимущества:

- Наличие колес для удобного перемещения.
- Наличие сменного фильтра.
- Две емкости для жидкостей.
- Компактная конструкция.

#### Характеристики:

Модель:	WDK-89304
Вес:	40 кг



## WDK-89200

### Мобильная система раздачи масла



Передвижная система раздачи масла для бочек 180-220 литров позволяет осуществить раздачу моторного и других масел в любой точке ремонтной зоны.

Бочка с маслом устанавливается на усиленную тележку. Пневматический насос вкручивается непосредственно в горловину. Для работы насоса необходимо подключить сжатый воздух.

#### Особенности и преимущества:

- Усиленная тележка для бочек;
- Электронный расходомер с цифровым счетчиком для контроля раздаваемой жидкости.

#### Характеристики:

Модель:	WDK-89200
Производительность:	до 22 л/мин
Длина шланга:	4 м
Передаточное число насоса:	1:3
Давление воздуха:	5-8 бар
Макс. вязкость масла:	SAE 250
Вес насоса:	3,8 кг
Вес:	13 кг

## WDK-89400/89600

### Передвижные системы раздачи масла

Замена масла – одна из обязательных процедур сервисного обслуживания автомобиля. Но, несмотря на кажущуюся легкость, она достаточно трудоемка. Особенно, когда приходится работать с агрегатами и узлами, расположенными в труднодоступных местах.

Установки Wiederkraft помогут выполнить стандартные процедуры по замене масел и других технологических жидкостей очень быстро и аккуратно.



WDK-89400

WDK-89600

#### Особенности и преимущества:

- WDK-89400. Система раздачи масла с ручным приводом. Производительность 130-150 гр. масла за ход штока.
- WDK-89600. Пневматическая система раздачи масла. Удобна для заполнения агрегатов трансмиссии.
- Установки имеют:
  - съемную навинчиваемую воронку налива;
  - прорезиненные колеса;
  - антикоррозионное покрытие.

#### Характеристики:

Модель:	WDK-89400	WDK-89600
Емкость резервуара:	30 л	30 л
Диаметр шланга внутренний:	8 мм	8 мм
Диаметр шланга наружный:	12 мм	12 мм
Длина раздаточного пистолета:	130 мм	130 мм
Габаритные размеры в упаковке (ДхШхВ):	370x355x920 мм	370x355x920 мм
Вес:	13,5 кг	13,5 кг

## WDK-65217

### Пневматическая установка для замены тормозной жидкости

Основной резервуар подключается к компрессору, и созданный в резервуаре вакуум выкачивает тормозную жидкость через штуцер прокачки.

Все работы легко производятся в одиночку. Прозрачные трубки позволяют наблюдать состояние откачиваемой жидкости и наличие воздуха в тормозной системе.



### Особенности и преимущества:

- Подходит для большинства тормозных систем с ABS и без ABS;
- Отработанная жидкость собирается в резервуар, что обеспечивает чистоту при замене;
- Экономит время и средства при прокачке тормозной системы и полной замене жидкости в гидравлической системе.

### Характеристики:

Модель:	WDK-65217
Емкость бачка:	2 л
Разъем:	1/4"
Рабочее давление:	5-7 бар
Потребление воздуха:	130 л/мин

## WDK-65260/65266

### Поддон для слива отработанного масла/антифриза

Пластиковые поддоны для слива отработанного масла, антифриза и прочих технических жидкостей. Специальная форма бортов предотвращает пролив.



#### Характеристики:

Модель:	WDK- 65266	WDK-65260
Емкость:	4 л	8 л

## WDK-65251/65252/65256/65258

### Поддон для слива отработанного масла/антифриза

Пластиковые поддоны для слива отработанного масла, антифриза и прочих технических жидкостей. Специальная форма бортов предотвращает пролив.



#### Характеристики:

Модель:	WDK-65251	WDK-65252	WDK-65256	WDK-65258
Емкость:	6 л	12 л	16 л	18 л

## WDK-65253/65255

### Поддон для слива отработанного масла

Пластиковый поддон для слива отработанного масла, антифриза и прочих технических жидкостей. Удобен при разборке редукторов и ступиц грузовых автомобилей.



#### Характеристики:

Модель:	WDK-65253	WDK-65255
Емкость бачка:	3 л	5 л

## WDK-65248/65240/65249/65244

### Емкости для слива и хранения отработанного масла

Пластиковая емкость в виде поддона со сливом для сбора отработанного масла. Низкая высота и ручки с обеих сторон для удобства использования.



Модель:	WDK-65248	WDK-65240	WDK-65249	WDK-65244
Емкость:	8 л	10 л	17 л	44 л
Вес:	0.9 кг	1 кг	1.6 кг	3.3 кг

## WDK-65462/65463

### Насосы ручные для бочек

Насосы ручные предназначены для раздачи горюче-смазочных материалов из бочек емкостью 60-220 литров. Оснащены адаптером для установки на бочку. Длина заборной трубки регулируется. Простота использования ручных насосов гарантирует надежность и экономичность в эксплуатации.

Насос ручной роторный для бочек 2-лопастной.



#### Характеристики:

Модель:	WDK-65462
Тип:	Механический роторный
Производительность:	250 мл/ход
Длина трубки:	1060 мм
Адаптер:	2"
Применение:	Масло, антифриз

Насос ручной для бочек 60-220 литров, с телескопической трубкой.



#### Характеристики:

Модель:	WDK-65463
Тип:	Механический рычажный
Производительность:	300 мл/ход
Длина трубки (мин. – макс.):	88 – 460 мм
Адаптер:	1½" и 2"
Применение:	Дизель, масло, керосин



## WDK-89860

## Нагнетатель консистентной смазки

Нагнетатель смазки с пневматическим приводом позволяет быстро произвести смазывание различных механизмов или узлов под высоким давлением. Нагнетатель оснащен прижимной мембраной, которая защищает смазку и способствует ее долговременному хранению.



## Комплектация:

- Пневматический насос 50:1;
- Тележка из оцинкованной стали;
- Крышки для бочки - 2 комплекта;
- Мембраны - 2 комплекта;
- Маслораздаточный пистолет с шарнирным соединением;
- Шланг для подачи смазки длиной 2 м с разъемом 1/4" BSP.



## Характеристики:

Модель:	WDK-89860
Рабочее давление воздуха:	3-8 бар
Передаточное отношение насоса:	50:1
Давление смазки (макс.):	400 бар
Производительность насоса (макс.):	800 г/мин
Высота всасывающего патрубка насоса:	480 мм
Выходной фитинг для смазки:	1/4" BSP
Диаметр мембран:	335-385 мм и 310-335 мм
Для бочек вместимостью:	до 60 кг

## WDK-89120/89813

### Нагнетатели смазки

Мобильные нагнетатели применяются для нанесения масел и смазки на трущиеся детали автомобилей, тракторов и других машин в автотранспортных предприятиях и станциях технического обслуживания. В качестве смазочных материалов могут применяться пластичные и консистентные смазочные материалы на литиевой или нефтяной основе, а также жидкие масла и смазки.

Все элементы устройства выполнены из материалов, устойчивых к воздействию агрессивных химических веществ.

Мобильная конструкция и небольшой вес позволяют обслуживать технику как на территории ремонтной зоны, так и в местах стоянки.



### Характеристики:

Модель:	WDK-89120	WDK-89813
Тип привода:	ручной	пневматический
Рабочее давление сжатого воздуха:	-	6-8 бар
Максимальное давление смазки:	25 МПа	30 МПа
Длина шланга:	2500 мм	2500 мм
Емкость бака:	13 кг	13 кг
Габаритные размеры:	350x310x610 мм	370x330x830 мм

## WDK-65154

### Пневматический шприц



Насос с передаточным числом 1:40.  
 Объем: 400 см<sup>3</sup>.  
 Резьба: G 1/8"  
 Клапан для спуска воздуха: есть

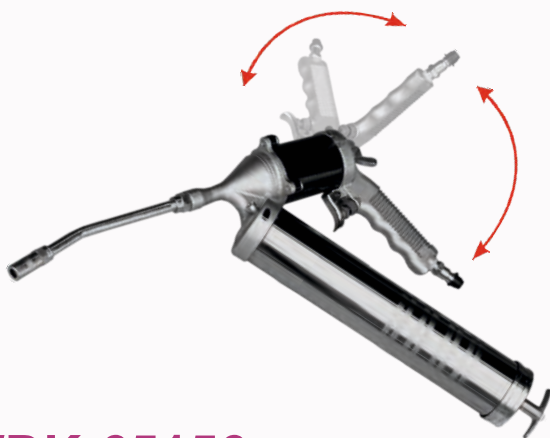


#### Характеристики:

Модель:	WDK-65154
Объем:	400 куб.см
Резьба:	G1/8"
Клапан для спуска воздуха:	да

## WDK-65158

### Пневматический шприц с поворотной головкой



Дополнительно оснащен механизмом поворота рукоятки, облегчающим работу в ограниченном пространстве.  
 Объем: 400 см<sup>3</sup>.  
 Резьба: G 1/8"  
 Клапан для спуска воздуха: нет

#### Характеристики:

Модель:	WDK-65158
Объем:	400 куб.см
Резьба:	G1/8"
Клапан для спуска воздуха:	нет

## WDK-65156

### Универсальный (пневматический/ручной) шприц



Шприц для консистентных смазок универсальный (пневматический/ручной).  
 Объем: 400 см<sup>3</sup>.  
 Резьба: G 1/8"  
 Клапан для спуска воздуха: есть

#### Особенности и преимущества:

- Универсальный набор из 7 предметов.
- Включает пневматический насос и дополнительный ручной плунжерный механизм.

#### Характеристики:

Модель:	WDK-65156
Объем:	400 куб.см
Резьба:	G1/8"
Клапан для спуска воздуха:	да

## WDK-65207

### Съемник масляного фильтра типа «крab»

Посадочный квадрат: 1/2", 1/4".  
Для фильтров Ø 65-120 мм.



## WDK-65481

### Съемник масляного фильтра типа «крab»

Посадочный квадрат: 1/2", 1/4".  
Для фильтров Ø 80-120 мм.



## WDK-65326

### Съемник масляного фильтра



Съемник масляного фильтра цепной для фильтров диаметром Ø 60-120 мм. Усовершенствованная конструкция с регулировкой длины.



## WDK-65395/65396

### Клещи для съема фильтров

Для съема фильтров: 57-120 мм (80-190 мм).  
Длина: 400 мм.  
Длина захватов: 140 мм.

Захваты клещей отклоняются и фиксируются в любую сторону на угол до 90° для облегчения доступа к труднодоступным масляным и топливным фильтрам. Запатентованный механизм.



## WDK-65215

### Съемник масляного фильтра переставной

Простой и надежный съемник подходит для большинства фильтров легковых автомобилей.

Длина: 250 мм.  
Длина большого захвата: 80 мм.  
Длина малого захвата: 50 мм.





**WDK-65837**

**Съемник масляного фильтра с фиксатором**



Съемник масляного фильтра. Зажим с фиксатором.

Длина (общая): 240 мм.

Длина захвата: 90 мм.

Для фильтров Ø 53-118 мм.

**Характеристики:**

Модель:	WDK-65837
Длина общая:	240 мм
Длина захвата:	90 мм
Диаметр фильтров:	53-118 мм

**WDK-65342**

**Набор съемников для масляных фильтров (22 предмета)**



В комплекте 21 чашка под различные модели. Пластиковый кейс.

**Комплектация (22 предмета):**

Предмет:	Кол-во:	Предмет:	Кол-во:
65 мм x 14 граней	1	72 мм x 14 граней	1
67 мм x 14 граней	1	84 мм x 18 граней	1
74 мм x 14 граней	1	89 мм x 15 граней	1
74 мм x 15 граней	1	91 мм x 15 граней	1
75 мм x 15 граней	1	92 мм x 15 граней	1
74 мм x 15 граней	1	95 мм x 15 граней	1
73 мм x 14 граней	1	76 мм x 12 граней	1
75 мм x 18 граней	1	79 мм x 15 граней	1
74 мм x 15 граней	1	101 мм x 15 граней	1
79 мм x 15 граней	1	92 мм x 15 граней	1
Ключ	1	Съемник ленточный	1

**WDK-81245**

**Набор съемников для масляных фильтров (15 предметов)**



**Комплектация (15 предметов):**

Предмет:	Кол-во:
65 мм x 14 граней 1 ступень:	1
68 мм x 14 граней 1 ступень:	1
73 мм x 14 граней 1 ступень:	1
74/76 мм x 14 граней 2 ступени:	1
76 мм x 14 граней 1 ступень:	1
80 мм x 15 граней 1 ступень:	1
93 мм x 15 граней 1 ступень:	1
93 мм x 36 граней 1 ступень:	1
65/67 мм x 14 граней 2 ступени:	1
80/82 мм x 15 граней 2 ступени:	1
90 мм x 15 граней 1 ступень:	1
75/77 мм x 15 граней 1 ступень:	1
76 мм x 30 граней 1 ступень:	1
100 мм x 15 граней 1 ступень:	1
Переходник 1/2" x 3/8":	1

## Инструмент

Тележки инструментальные	184
Ключи динамометрические и редукторы	185
Пневматические гайковерты	187
Пнеумоинструмент и аксессуары	190
Пистолет для накачки шин	193
Набор для выправления вмятин	194
Наборы шаберов и съемников	195
Кузовная линейка	196
Кузовные рубанки	197
Наборы монтажных лопаток	198
Наборы для замены стекол	199
Ручной инструмент для кузовных и арматурных работ	200
Вакуумные захваты	203
Наборы метчиков и плашек	204
Наборы инструментов для сломанного крепежа	206



## WDK-707/807/907/907E/703/903B

### Инструментальные тележки

Передвижная инструментальная тележка предназначена для хранения комплектов инструмента с расходными материалами и обеспечивает удобство и мобильность при выполнении различного вида работ. Особо прочные колеса с ножным стопором позволяют передвигать тележку непосредственно в зону проведения работ быстро и безопасно, сокращая временные затраты. Все механизмы ящиков выполнены из высокопрочной стали на подшипниках для легкости их перемещения и увеличения срока эксплуатации.

Модели серии **WDK-707/807/907/907E** оснащены механическим центральным замком и семью полностью выдвижными ящиками. Наличие защиты от опрокидывания обеспечивает надежное перемещение и предотвращает открытие ящиков тележки.



WDK-707/807



WDK-907



WDK-907E



WDK-703



WDK-903B

### Характеристики:

Модель:	Габаритные размеры:	Нагрузка малого ящика:	Нагрузка большого ящика:	Общая нагрузка:	Вес нетто:	Вес брутто:	Толщина материала:
WDK-707	800x470x900 мм	50 кг	70 кг	350 кг	60 кг	70 кг	1.0–1.5 мм
WDK-807	800x485x1200 мм	50 кг	80 кг	450 кг	73 кг	90 кг	1.0–1.5 мм
WDK-907	800x490x1000 мм	50 кг	100 кг	600 кг	94 кг	110 кг	1.0–2.0 мм
WDK-907E	1170x485x1020 мм	50 кг	100 кг	600 кг	110 кг	130 кг	1.0–2.0 мм
WDK-703	800x500x1000 мм	50 кг	-	350 кг	39 кг	48 кг	1.0–2.0 мм
WDK-903B	800x383x855 мм	-	-	180 кг	24 кг	26 кг	0.8–1.0 мм

## WDK-NS20210/NX20210

### Динамометрические ключи

Динамометрические ключи предельного типа, предназначены для затяжки резьбовых соединений с требуемым значением крутящего момента. При достижении установленного на шкале значения оператор чувствует щелчок "на руку" и "на слух" – когда механизм размыкается.

### WDK-NS20210

Ключ одностороннего действия для работы в направлении часовой стрелки (CW).



### WDK-NX20210

Ключ двухстороннего действия имеет трещотку с проходным приводным квадратом для работы в направлении часовой стрелки (CW) и против часовой стрелки (CCW).



### Особенности и преимущества:

- Нароботка на отказ до 50 000 циклов операций (срабатываний) - ключи относятся к классу INDUSTRIAL.
- Широкий диапазон измерений 20-210 Нм значительно увеличивает область применения.
- Высокая точность измерений соответствует стандартам DIN, ANSI, ГОСТ.
- 100% ключей калибруется на заводе изготовителе, каждый ключ имеет свой уникальный серийный номер и калибровочный сертификат.
- Надежный фиксатор значения крутящего момента.
- Опто-механическая шкала установки момента имеет специальную многослойную защиту от попадания пыли.
- Комплекуются ударопрочным кейсом для транспортировки и надежного хранения.

### Комплектация:

- Динамометрический ключ.
- Калибровочный сертификат завода изготовителя.
- Инструкция по эксплуатации.
- Кейс.



### Характеристики:

Модель:	WDK-NS20210	WDK-NX20210
Приводной квадрат:	1/2"	1/2"
Рабочий диапазон измерений:	20-210 Нм	20-210 Нм
Шаг градуировки шкалы:	1 Нм	1 Нм
Максимальная погрешность измерения (от установленного значения на шкале):	4%	4%
Количество зубьев на трещотке:	44	60
Длина:	505 мм	505 мм
Вес:	1,3 кг	1,3 кг



## WDK-735/735L/736

### Гайковерт редукторный грузовой

Ручной редукторный гайковерт представляет собой усилитель крутящего момента.

Предназначен для монтажа/демонтажа колесных гаек грузовых автомобилей и выполнения работ с крепежными соединениями, требующими больших усилий.

Гайковерт оснащен механическим редуктором, который усиливает крутящий момент в 58 раз. Таким образом, приложив усилие в 1 кг к ручке гайковерта, на головке можно получить усилие до 58 кг.



## WDK-737/737L

### Гайковерт редукторный усиленный



Редукторный усиленный гайковерт WDK-737 может использоваться при сборке металлических конструкций, шиномонтажных работах с грузовыми автомобилями.

Подходит для закручивания и откручивания тяжело нагруженных гаек и болтов. Усиливает крутящий момент в 68 раз.

## WDK-737DL

### Гайковерт редукторный двухскоростной

Двухскоростной редукторный гайковерт WDK-737DL предназначается для выполнения шиномонтажных работ на грузовых автомобилях.

Подходит для самостоятельного использования вне автосервисов и СТО. Обеспечивает легкость откручивания и закручивания тяжело нагруженных болтовых соединений с минимальными физическими усилиями.



#### Характеристики:

Модель:	WDK-735	WDK-735L	WDK-736	WDK-737	WDK-737L	WDK-737DL
Передаточное число:	1:58	1:58	1:58	1:68	1:68	1:38/1:58
Крутящий момент:	3800Нм	3800Нм	3800Нм	4800Нм	4800Нм	3800Нм
Головки в комплекте:	нет	нет	32, 33мм	нет	нет	30, 32, 33мм
Длина:	320мм	360мм	320мм	330мм	380мм	380мм

## WDK- 20420S

### Компактный пневматический гайковерт

Ударный гайковерт WDK-20420S с приводным квадратом 1/2" предназначен для проведения монтажных/ демонтажных работ с крепежом, работает от источника сжатого воздуха. Используется на СТО, сборочных цехах, производственных предприятиях.

Подходит для работы с жесткими (металл-металл) и мягкими (металл-прокладка-металл) соединениями.



#### Характеристики:

Модель:	WDK- 20420S
Присоединительный квадрат:	1/2"
Тип ударного механизма:	TWIN HAMMER
Максимальный момент на откручивание:	1200 Нм
Рабочий крутящий момент (5 сек. тест закручивание)	815 Нм
Частота свободного вращения :	10 000 об/мин.
Средний расход воздуха :	164 л/мин
Уровень шума :	83 dB(A);
Общая длина:	119мм
Вес:	1,5 кг

#### Особенности и преимущества:

- Самый надежный и долговечный ударный механизм обеспечивает мгновенный сбалансированный удар.
- Переключатель реверса нажимного типа для работы одной рукой.
- Короткая модель, всего 119 мм, при этом с высоким крутящим моментом.
- Кольцо-подвес в комплекте.
- В комплектацию включен штуцер для подключения к пневмолинии и масленка с пневматическим маслом.
- Теплоизолированная обрешиненная рукоять для комфорта работы.
- Низкий уровень шума.



#### Комплектация:

- Пневматический гайковерт.
- Штуцер для подключения к пневмолинии.
- Масленка с пневматическим маслом.
- Кольцо-подвес.
- Инструкция по эксплуатации.

#### Внимание!

Для работы используйте только оснастку предназначенную для работы с ударными механизмами, например наборы ударных головок WDK-710, WDK-710B, WDK-710BL, WDK-703HD изготовленные из высокопрочной марки стали легированной молибденом (Mo). Это предотвратит преждевременный износ вала ударного механизма;

Используйте блоки подготовки воздуха, очистка сжатого воздуха и его лубрикации являются необходимым условием для работы пневматического ударного гайковерта. Отсутствие лубрикации пневматическим маслом и присутствие фракций грязи ограничивает гарантийные обязательства и приводит к преждевременному износу инструмента.

## WDK-715/715K

### Гайковерт пневматический ударный

Легкий и мощный инструмент из композитного материала с резиновым покрытием рукояти. Уникальное сочетание легкости, мощности, низкого уровня шума и скорости вращения. Удобен при продолжительном использовании. Предназначен для работы с жесткими соединениями.

Присоединительный квадрат: 1/2".

Крутящий момент: 950 Нм.

Вес: 2.06 кг.

Скорость вращения: 10000 об/мин.



**WDK-715K** – гайковерт в кейсе для переноски.

В комплекте 16 предметов:

- Гайковерт ударный пневматический WDK-715.
- Ударные головки Cr-Mo 9, 10, 11, 13, 14, 17, 19, 22, 24, 27 мм.
- Удлинитель.
- Лубрикатор.
- Масленка.
- Кольцо для подвеса.
- Пластиковый кейс.

## WDK-716/716K

### Гайковерт пневматический ударный

«Неубиваемый» двойной ударный механизм Twin Hammer.

Универсально подходит для работы с мягкими и жесткими соединениями.

Рекомендуется для промышленных условий, работы с высокой интенсивностью и нагрузкой.

Присоединительный квадрат: 1/2".

Крутящий момент: 1015 Нм.

Вес: 2.62 кг.

Скорость вращения: 7500 об/мин.



Неубиваемый  
Авойной ударный  
механизм



**WDK-716K** – гайковерт в кейсе для переноски.

В комплекте 16 предметов:

- Гайковерт ударный пневматический WDK-716.
- Ударные головки Cr-Mo 9, 10, 11, 13, 14, 17, 19, 22, 24, 27 мм.
- Удлинитель.
- Лубрикатор.
- Масленка.
- Кольцо для подвеса.
- Пластиковый кейс.

## WDK-738

### Гайковерт пневматический ударный

Гайковерт ударный пневматический 1", 2441 Нм, 6000 об/мин, вес 7.5 кг. Двойной ударный механизм. Отличное соотношение легкости и высокой мощности для удобства работы.

Вес 7,5 кг



## WDK-739

### Гайковерт пневматический ударный удлиненный

Гайковерт ударный пневматический удлиненный 1", 3390 Нм, 4000 об/мин, вес 11 кг. Двойной ударный механизм. Модель для тяжелой индустрии, мастерских и автосервисов по обслуживанию грузовых автомобилей.

Максимальная мощность



#### Характеристики:

Модель:	Квадратный привод	Скорость вращения	Макс. крутящий момент	Вес	Канал впуска воздуха	Мин. размер шланга	Давление воздуха	Средний расход воздуха
WDK-715	1/2"	10000 об/мин	950 Нм	2.06 кг	1/4"	10 мм	6.2 бар	190 л/мин
WDK-715K	1/2"	10000 об/мин	950 Нм	2.06 кг	1/4"	10 мм	6.2 бар	190 л/мин
WDK-716	1/2"	7500 об/мин	1015 Нм	2.62 кг	1/4"	10 мм	6.2 бар	220 л/мин
WDK-716K	1/2"	7500 об/мин	1015 Нм	2.62 кг	1/4"	10 мм	6.2 бар	220 л/мин
WDK-738	1"	6000 об/мин	2441 Нм	7.5 кг	3/8"	10 мм	6.2 бар	282 л/мин
WDK-739	1"	4000 об/мин	3390 Нм	11 кг	3/8"	10 мм	6.2 бар	252 л/мин



## WDK-65038

### Держатель гайковерта и ударных головок

Держатель гайковерта и ударных головок оснащен мощными магнитами для крепления на стену или стойку подъемника.

Максимальный удерживаемый вес до 12 кг.

Позволяет удобно организовать рабочее место, держать оборудование под рукой и в чистоте.



## WDK-703HD

### Набор ударных головок

Применяется для демонтажа/монтажа болтов или гаек литых дисков автомобилей с помощью инструмента ударного действия (пневматические и электрические гайковерты).

#### Особенности и преимущества:

- Головки изготовлены из хром-молибденовой стали - 42CrMo.
- При изготовлении используются особые термические режимы обработки, что увеличивает их рабочий ресурс до 40% по сравнению со стандартными ударными головками, соответствуют классу INDUSTRIAL, головки такого класса используются на промышленных конвейерах с непрерывным циклом работ.
- Фосфатное покрытие головок обеспечивает высокое антикоррозийное свойство.
- Защитные пластиковые чехлы предотвращают повреждение литого диска при проведении работ.
- Цветовая кодировка позволяет быстро найти нужный размер.



#### Комплектация:

- Металлический кейс для хранения.
- 3 торцевых головки.
- Размеры головок под гайку: 17, 19, 21 мм.

Модель:	WDK-703HD
Размер привода:	1/2"
Рабочий профиль:	6 граней

## WDK-710/710B/710BL/711

### Наборы ударных головок

Применяются при проведении слесарных работ для демонтажа/монтажа резьбовых соединений с помощью инструмента ударного действия (пневматические и электрические гайковерты). Головки изготовлены из хром-молибденовой стали - 42CrMo. Фосфатное покрытие головок обеспечивает высокое антикоррозийное свойство.

Данные наборы имеют самый оптимальный размерный ряд. Головки устойчивы к динамическим нагрузкам, обладают повышенными прочностными характеристиками.

### WDK-710

В наборе 11 стандартных торцевых головок 1/2" в металлическом кейсе.

Размеры головок под гайку: 10, 11, 12, 13, 14, 17, 19, 21, 22, 24, 27 мм.



### WDK-710B

В наборе 15 стандартных торцевых головок 1/2" в металлическом кейсе.

Размеры головок под гайку: 10, 12, 13, 14, 15, 16, 17, 18, 19, 21, 22, 24, 27, 30, 32 мм.



### WDK-710BL

В наборе 15 глубоких торцевых головок 1/2" в металлическом кейсе.

Размеры головок под гайку: 10, 12, 13, 14, 15, 16, 17, 18, 19, 21, 22, 24, 27, 30, 32 мм.



### WDK-711

В наборе 10 стандартных торцевых головок 1" в металлическом кейсе.

Размеры головок под гайку: 27, 30, 32, 33, 34, 36, 38, 41, 46, 50 мм.



Модель:	WDK-710	WDK-710B	WDK-710BL	WDK-711
Размер привода:	1/2"	1/2"	1/2"	1"
Рабочий профиль:	6 граней	6 граней	6 граней	6 граней

1

2

3

4

5

6

7

8

9

10

11

12

## WDK-741K

### Зачистная машинка



Пневматическая прямая зачистная машинка с набором шарошек, надежная и удобная.

Предназначена для шлифования неровных поверхностей в режиме повышенной нагрузки, а также для зачистки сварочных швов, удаления заусенцев, и т.д.

В комплекте 15 предметов: зачистная машинка, комплект насадок и пластиковый кейс.

#### Характеристики:

Модель:	WDK-741K
Скорость вращения:	22000 об/мин
Давление воздуха:	6.2 бар (90 psi)
Расход воздуха:	260 л/мин
Вес:	0.6 кг

## WDK-742

### Пневматическая дрель с высоким крутящим моментом



Дрель пневматическая низкооборотистая. Полностью подходит для сверления металла или обработки любых резиновых поверхностей.

Оснащена быстрозажимным патроном и съемной рукояткой для удобного хвата.

#### Характеристики:

Модель:	WDK-742
Мощность:	746W (1 HP)
Скорость вращения:	2000-3600 об/мин
Давление воздуха:	6.2 бар (90 psi)
Расход воздуха:	116 л/мин
Быстрозажимной патрон:	1.0-10 мм
Вес:	0.8 кг

## WDK-P32

### Масло для пневмоинструмента



Масло WDK-P32 для пневмоинструмента вращательного и ударного действия.

Изготовлено из высококачественных смесей парафиновых минеральных масел с хорошо сбалансированным комплексом присадок.

Обладает высокими противозадирными характеристиками и водоотталкивающими свойствами. Обеспечивает надёжную смазку пневмоинструмента как через воздушную магистраль, так и через встроенную маслёнку.

#### Характеристики:

Плотность (при 15°C), кг/м³	876
Вязкость (при 40°C), мм²/с:	32
Индекс вязкости:	122
Температура вспышки, °C:	220
Температура потери текучести, °C:	116 л/мин

## WDK-29110

### Пистолет для накачки шин

Пистолет для накачки шин предназначен для:

- Контроля давления в шинах;
- Подкачки при низком значении давления;
- Сброса при избыточном давлении.

Используется для обслуживания вело-, мототехники, легковых, грузовых автомобилей и другой тяжелой техники, максимальное давление в шинах которых не превышает 15 BAR.

#### Комплектация:

- Пистолет для накачки.
- Дополнительная насадка.
- Штуцер для подключения к пневмолинии.
- Инструкция по эксплуатации.



#### Особенности и преимущества:

- Точность измерений соответствует стандартам DIN, ANSI.
- Большой диаметр манометра и цветовая кодировка шкалы обеспечивает отличную читаемость.
- Манометр защищен резиновым кожухом с ребрением.
- Дополнительная насадка позволяет работать с колесами с глубокопосаженным нипелем в труднодоступных местах.
- Кодировка шкалы в BAR и PSI позволяет работать с разными стандартами измерения.
- Длинный шланг для комфорта эксплуатации.

#### Характеристики:

Модель:	WDK-29110
Максимальное рабочее давление:	15 BAR
Шаг градуировки шкалы:	0.1
Диаметр манометра:	90 мм
Длина шланга:	850 мм
Длина дополнительной насадки:	200 мм
Подключение к пневмолинии:	1/4"
Рабочая температура:	от -20 до +80°C
Вес:	0.8 кг



## WDK-65118

### Набор для выправления вмятин. Клеевая система

Набор для удаления вмятин при помощи клеевой системы.

Для выполнения работ не требует снятия колес, локеров, поворотников или фар. Стержни разогреваются электропистолетом, после чего наносятся на пластиковый пистон.

Далее пистон приклеивается на вмятину, через 30 секунд пластиковый грибок-адаптер поддевается инструментами и вмятина удаляется беспокрасочно.

#### Комплектация:

- Обратный молоток.
- Клеевой пистолет.
- Клей 20 шт.
- Средство для удаления клея.
- Адаптер.
- Насадки – 30 шт.
- Пластиковый скребок.
- Соединительный болт – 6 шт.
- Скобы – 6 шт.
- Длинные скобы – 200 шт., 150 шт., 100 шт.
- Инструкция.



## WDK-65113

### Мини-лифтер для клеевых пластиковых грибков

Мини-лифтер для клеевых пластиковых грибков системы выправления вмятин.



## WDK-65117

### Набор грибков для клеевого набора

Набор грибков для клеевого набора для выправления вмятин.



## WDK-65095

### Набор пластиковых шаберов, 4 предмета

Применяется для удаления наклеек с кузова и стекол. Изготовлены из прочного износостойкого пластика.

Ширина скребков: 21, 25, 28, 40 мм.  
Длина: 280 мм.



1

2

3

4

## WDK-65454

### Набор съемников, 4 предмета



Набор съемников для панелей интерьера автомобиля, 4 предмета в блистере. Уникальная форма инструментов позволяет легко демонтировать различные клипсы, панели и прочие пластиковые элементы приборной панели не повреждая поверхность.  
Длина съемника: 200 мм.

5

6

## WDK-65445

### Набор съемников, 27 предметов



Набор съемников для панелей, в комплекте 27 предметов, чехол для хранения набора. Позволяет снимать эмблемы, наклейки, молдинги и т. д. Большое количество инструментов в наборе позволит выполнить любую операцию.  
Длина съемника: 175 мм.  
Размеры чехла: 650x380 мм.

7

8

9

## WDK-65053

### Съемник пластиковых клипс



Съемник пластиковых клипс используется для разборки обшивки салона автомобиля, панелей и других элементов.  
Длина: 240 мм.

Хит продаж

10

11

12

## WDK-65420/65421/65422/65423/65429/65464

### Профильная кузовная линейка

Профильная кузовная линейка 250, 400, 500, 650 мм. Позволяет быстро и с достаточно высокой точностью получить форму профиля детали. Применяется при ремонте кузовов автомобилей, в деревообработке, при изготовлении мебели, реставрации интерьеров и пр.

Материал: пластик.

Модели **WDK-65420/65421** дополнительно оснащаются фиксатором пластин.



## WDK-65213/65214

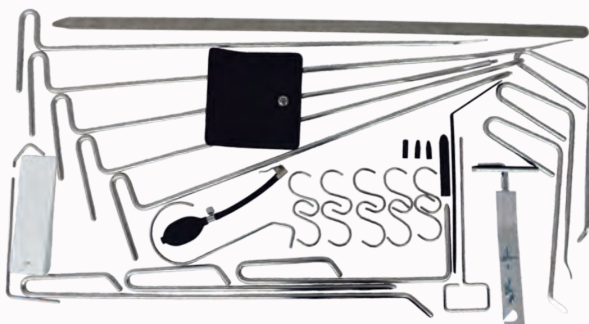
### Наборы для устранения вмятин без покраски

Технология устранения вмятин без покраски (PDR) применяется для восстановления геометрии деталей автомобилей в случаях, когда вмятина не имеет поврежденный лакокрасочного покрытия. Это – главное и единственное условие, которое делает возможным использовать такой вид ремонта.

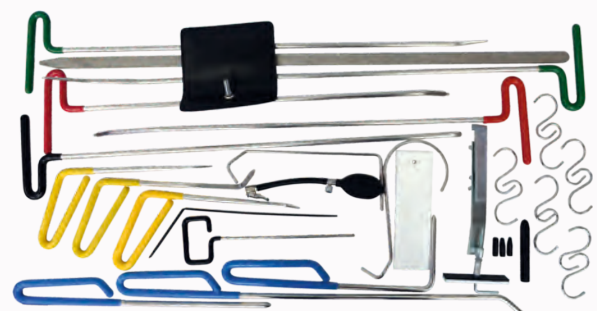
Процесс восстановления элементов кузова представляет собой плавное воздействие с внешней или внутренней стороны детали с помощью специальных крючков.

#### Особенности и преимущества:

- Время ремонтных работ значительно ниже в сравнении с традиционным выправлением вмятин;
- После выправления остается родное лакокрасочное покрытие;
- В ходе работы не используются расходные материалы, что значительно снижает стоимость ремонта.



WDK-65213



WDK-65214

## WDK-65403

### Рубанок кузовщика

Применяется при кузовных и иных работах для грубой зачистки и первичного выравнивания поверхности.

Благодаря гибкой основе и возможности регулировки радиуса изгиба полотна позволяет работать на сложных изогнутых поверхностях большой площади.

#### Особенности и преимущества:

- Для гибких напильчных полотен длиной 350 мм.
- Алюминиевый корпус с регулировкой радиуса кривизны.
- Габаритные размеры 350x35x50 мм.



## WDK-65125

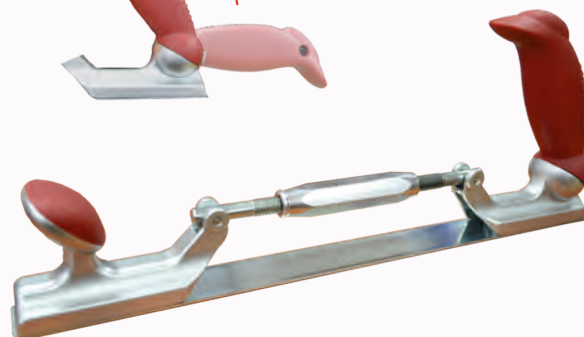
### Рубанок кузовщика

Рубанок кузовщика применяется в кузовных работах для зачистки и выравнивания слоев ремонтных шпатлевок.

Под напильчное полотно 350x35 мм.

#### Особенности и преимущества:

- Поворотная рукоятка.
- Регулируемый радиус кривизны.
- Габаритные размеры 350x35x50 мм.



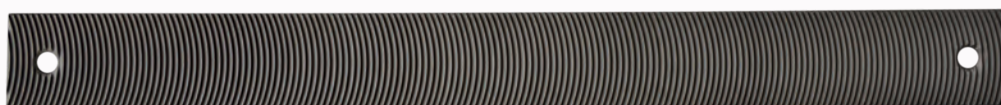
## WDK-65404/65405

### Напильчные полотна

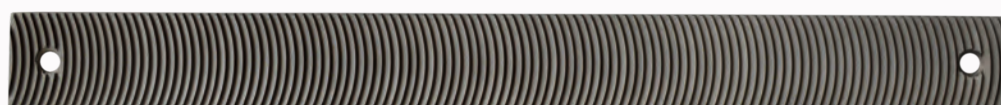
Высокопрочные гибкие полотна устанавливаются на рубанок кузовщика для проведения работ по грубой зачистке или первичного выравнивания поверхности. В зависимости от обрабатываемой поверхности применяются полотна с различным размером зубьев и их количеством на дюйм.

Фиксация к рубанку осуществляется с помощью монтажных винтов.

Длина полотна: 350 мм.



WDK-65404 (12 зубьев на дюйм)



WDK-65405 (9 зубьев на дюйм)





## WDK-65039/65349/65449

### Наборы монтажных лопаток



Монтажные лопатки применяются как в слесарном, так и в кузовном ремонте для проведения работ по отжиманию, отгибанию и выправке.

Набор из лопаток различных размеров и форм позволяет подобрать инструмент для каждой конкретной операции и упростить выполнение работ.

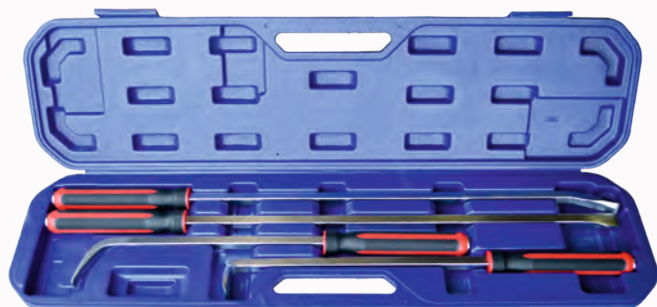
Изготовлены из высокопрочной стали с защитным покрытием.

Пластиковый кейс упрощает хранение и транспортировку набора.

Модель:	WDK-65039	WDK-65349	WDK-65449
Количество предметов:	7	9	13
Размер большой лопатки:	880 мм	900 мм	900 мм
Размер малой лопатки:	320 мм	300 мм	300 мм

## WDK-65042

### Наборы рихтовочных силовых монтажных лопаток



#### Особенности и преимущества:

- Эргономичное покрытие рукояток.
- Инструментальная сталь.

## WDK-65106/65206/65406

### Струна для срезки стекол автомобиля

Высокопрочная стальная струна применяется для ручной срезки автомобильных стекол и позволяет производить работы без приобретения дорогостоящего инструмента.



Модель:	WDK-65106	WDK-65206	WDK-65306	WDK-65406
Диаметр:	0.6 мм	0.6 мм	0.6 мм	0.6 мм
Длина:	22.5 м	22.5 м	100 м	100 м
Тип:	витая	квадратного сечения	витая	квадратного сечения

## WDK-65262

### Набор для замены стекол

Набор инструмента для демонтажа вклеенных стекол автомобилей. Позволяет быстро и качественно производить работы по демонтажу и срезки клея автомобильных стекол.

#### Комплектация:

- Струна для срезки клея в местах соединения стекла с кузовом автомобиля.
- Рукоятки для струны (2 шт.).
- Ручной инструмент для срезки клея.
- Шило для установки струны.
- Съёмник клипс.
- Инструмент для демонтажа молдингов.



## WDK-65508

### Набор для замены стекол

#### Комплектация:

- Рукоятка для струны (2 шт.).
- Шило для установки струны.
- Струна для срезки клея.



1

2

3

4

5

6

7

8

9

10

11

12

## WDK-65468

### Набор для рихтовки кузова автомобиля

Набор рихтовочный для кузовных работ:  
7 предметов в пластиковом кейсе.  
В комплекте: 3 молотка и 4 наковальни разного профиля.

#### Особенности и преимущества:

- Прорезиненная рукоять молотков для удобного хвата.
- 4 наковальни с двухсторонним профилем для точной рихтовки.



## WDK-65081

### Набор для рихтовки кузова автомобиля

Набор для рихтовки корпуса автомобиля в пластиковом кейсе: 11 предметов.

#### Комплектация:

- Рихтовочный молоток для корпуса и крыльев автомобиля из тонколистового металла.
- Универсальные пробойники.
- Зубила из хромованадиевой стали.

Незаменим для кузовного ремонта на завершающей стадии (когда основные поврежденные элементы автомобиля уже вытянуты).  
Позволяет уменьшить количество используемых вспомогательных материалов и сократить время на кузовной ремонт.

Хит продаж



## WDK-65015

### Дырокол кузовной для металла

Дырокол кузовной для металла, универсальный.  
Позволяет развить усилие в 1 тонну и вырезать ровные отверстия различного диаметра в листовом металле толщиной до 2 мм.

#### Комплект насадок:

- 3/32"
- 1/8"
- 5/32"
- 3/16"
- 7/32"
- 1/4"
- 9/32"

Хит продаж

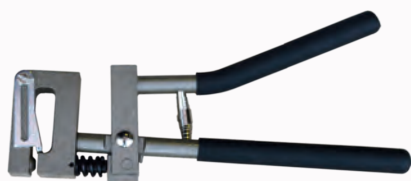
#### Внимание!

При использовании адаптеров для отверстий 1/4" и 9/32" толщина металла ограничивается 1.2 мм.



## WDK-65016

### Дырокол кузовной для металла

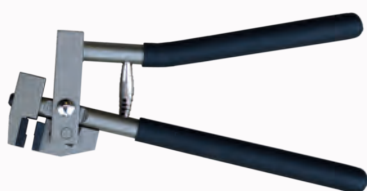


Дырокол кузовной для металла, размер отверстия 5 мм. Применяется при кузовном ремонте автомобилей. Толщина металла до 1.5 мм.

1

## WDK-65028

### Кромкогиб жестящика



Кромкогиб жестящика. Позволяет сделать профиль кромки под сварку внахлест 1 см. Толщина металла до 1.2 мм.

2

3

4

## WDK-65029

### Кромкогиб прямой



Кромкогиб прямой. Фторопластовая площадка во избежание повреждения металла. Общая длина: 31 см, захват кромки до 32 мм. Отлично подходит для выправления замятых кромок капота и дверей автомобиля.

5

6

7

## WDK-4001

### Разводной ключ с трещоткой

Разводной ключ с трещоткой и реверсом. Ширина зева до 28.6 мм. Для работы с резьбовыми соединениями от M1 до M18. Материал Cr-V.



8

9

10

11

12



## WDK-65644/65486/65483

### Заклепочник ручной

Заклепочник ручной для пластиковых вытяжных заклепок.

#### Комплект заклепок:

- 6.3x25.2 мм, 10 шт.
- 6.6x17.2 мм, 10 шт.
- 5.0x15.8 мм, 10 шт.
- 5.0x17.2 мм, 10 шт.

Пластиковые заклепки для ручного заклепочника можно приобрести отдельно.



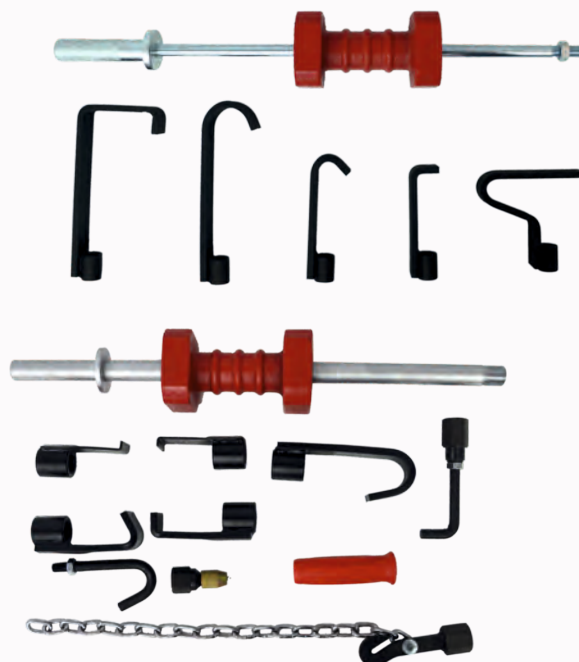
Модель:	WDK-65486	WDK-65483
Количество заклепок в комплекте:	50 шт.	50 шт.
Размер:	6,6 x 17,2 мм	6.3x25.2мм

## WDK-65021/65019/65060

### Наборы обратных молотков

Обратные молотки применяются для кузовных работ по выправке и восстановлению поврежденных элементов кузовов автотранспорта. Набор насадок различных форм и размеров позволяет подобрать захваты для каждой операции и упростить выполнение работ, а ударный молоток большой массы создает достаточное усилие для выправки жестких элементов.

Все элементы изготовлены из высокопрочной стали с защитным покрытием. Кейс упрощает хранение и транспортировку набора.



Модель:	WDK-65021	WDK-65019	WDK-65060
Количество насадок:	8	9	5

## WDK-65038

Вакуумный захват для транспортировки стекол и зеркал.

Одинарный захват: 123 мм.

Грузоподъемность до 50 кг.



## WDK-65609

Вакуумный захват для транспортировки стекол и зеркал.

Двойной захват по 115 мм.

Грузоподъемность до 80 кг.

## WDK-65610

Вакуумный захват для транспортировки стекол и зеркал.

Металлический корпус.

Двойной захват по 115 мм.

Грузоподъемность до 80 кг.

## WDK-65613

Вакуумный захват для транспортировки стекол и зеркал.

Тройной захват по 115 мм.

Грузоподъемность до 130 кг.

## WDK-65620

Двойная монтажная присоска (вакуумный захват / стеклосъемник) с изменяемым углом наклона присосок в диапазоне от 90° до 270°.

Отлично подходит для работы с изогнутыми стеклянными элементами.

Двойной захват по 115 мм.

Грузоподъемность до 80 кг.



## WDK-DTM3040/DTI3040/DTM3024/DTM3110

### Наборы метчиков и плашек

Универсальные наборы метчиков и плашек для восстановления поврежденной, а также нарезания новой наружной и внутренней резьбы.

#### Особенности и преимущества:

- Инструменты сделаны из инструментальной легированной стали 9ХС, что позволяет работать с цветными металлами и сталью.
- В набор входит как режущий, так и вспомогательный инструмент.

## WDK-DTM3040/DTI3040



Набор поставляется в металлическом кейсе, удобном для транспортировки и хранения инструмента.

#### Комплектация WDK-DTM3040 (40 предметов):

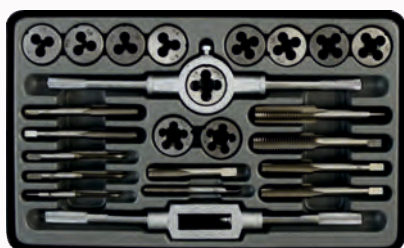
Предмет:	Размер:	Кол-во:
Метчики однопроходные:	M3x0.5; M3x0.6; M4x0.7; M4x0.75; M5x0.8; M5x0.9; M6x1.0; M6x0.75; M7x1.0; M7x0.75; M8x1.25; M8x1.0; M10x1.5; M10x1.25; M12x1.75; M12x1.5; 1/8NPT27	17
Плашки:	M3x0.5; M3x0.6; M4x0.7; M4x0.75; M5x0.8; M5x0.9; M6x1.0; M6x0.75; M7x1.0; M7x0.75; M8x1.25; M8x1.0; M10x1.5; M10x1.25; M12x1.75; M12x1.5; 1/8NPT27	17
Метчикодержатель:	M3-12	1
Метчикодержатель Т-образный, цанговый:	M3 – M6	1
Плашкодержатель:	25 x 9	1
Отвертка шлицевая:	3.5 x 0.6	1
Набор щупов для измерения шага дюймовой резьбы:	—	1
Металлический бокс:	290 x 30 x 180 мм	1

#### Комплектация WDK-DTI3040 (40 предметов):

Предмет:	Размер:	Кол-во:
Метчики однопроходные:	4NC40, 6NC32, 8NC32, 10NC24, 10NF32, 12NC24, 1/4NC20, 1/4NF28, 1/8NPT27 5/16NC18, 5/16NF24, 3/8NC16, 3/8NF24, 7/16NC14, 7/16NF20, 1/2NC13, 1/2NF20	17
Плашки:	4NC40, 6NC32, 8NC32, 10NC24, 10NF32, 12NC24, 1/4NC20, 1/4NF28, 1/8NPT27 5/16NC18, 5/16NF24, 3/8NC16, 3/8NF24, 7/16NC14, 7/16NF20, 1/2NC13, 1/2NF20	17
Метчикодержатель:	M3 – 12 (1/16" – 1/2")	1
Метчикодержатель Т-образный, цанговый:	1/4"	1
Плашкодержатель:	25 x 9	1
Отвертка шлицевая:	3.5 x 0.6	1
Набор щупов для измерения шага дюймовой резьбы:	—	1
Металлический бокс:	290 x 30 x 180 мм	1



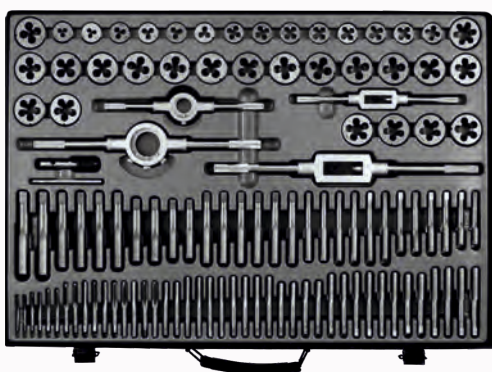
## WDK-DTM3024



### Комплектация WDK- DTM3024 (24 предмета):

Предмет:	Размер:	Кол-во:
Метчики однопроходные:	M5x0.8; M5x0.9; M6x1.0; M6x0.75; M8x1.0; M8x1.25; M10x1.5; M10x1.25; M12x1.5; M12x1.75; 1/8NPT27	11
Плашки:	M5x0.8; M5x0.9; M6x1.0; M6x0.75; M8x1.0; M8x1.25; M10x1.5; M10x1.25; M12x1.5; M12x1.75; 1/8NPT27	11
Метчикодержатель:	M3 – 12	1
Плашкодержатель:	M25	1
Металлический бокс:	250 x 25 x 150 мм	1

## WDK-DTM3110



Набор поставляется в металлическом кейсе, удобном для транспортировки и хранения инструмента, с ручкой для переноски.

### Комплектация WDK- DTM3110 (110 предметов):

Предмет:	Размер:	Кол-во:
Метчики комплектные (2шт.):	M2x0,4; M3x0,5; M4x0,7; M5x0,8; M6x0,75; M6x1; M7x0,75; M7x1; M8x0,75; M8x1; M8x1,25; M9x0,75; M9x1; M9x1,25; M10x0,75; M10x1; M10x1,25; M10x1,5; M11x0,75; M11x1; M11x1,25; M11x1,5; M12x0,75; M12x1; M12x1,25; M12x1,5; M12x1,75; M14x1; M14x1,25; M14x1,5; M14x2; M16x1; M16x1,5; M16x2; M18x1,5	70
Плашки:	M2x0,4; M3x0,5; M4x0,7; M5x0,8; M6x0,75; M6x1; M7x0,75; M7x1; M8x0,75; M8x1; M8x1,25; M9x0,75; M9x1; M9x1,25; M10x0,75; M10x1; M10x1,25; M10x1,5; M11x0,75; M11x1; M11x1,25; M11x1,5; M12x0,75; M12x1; M12x1,25; M12x1,5; M12x1,75; M14x1; M14x1,25; M14x1,5; M14x2; M16x1; M16x1,5; M16x2; M18x1,5	35
Метчикодержатели:	M3 – 12; M6 – M20	2
Метчикодержатель Т-образный, цанговый:	M5 – M8	1
Плашкодержатели:	M25; M38	2
Металлический бокс:	595 x 30 x 405 мм	1

### Внимание!

- В наборах WDK-DTM3024 и WDK-DTM3110 кейс не учитывается в общем количестве предметов в наименовании.
- Несоблюдение соосности инструмента и заготовки может привести к поломке инструмента.
- В процессе нарезания резьбы используйте смазывающие материалы.



## WDK-65295

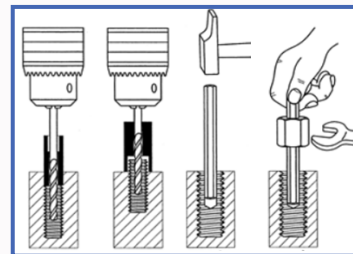
### Набор экстракторов и шпильковертов

Набор предназначен для извлечения обломанных болтов и шпилек диаметром от 5 до 16 мм.

Специальная конструкция экстракторов позволяет извлечь крепеж без вреда для резьбы.

#### Комплектация (25 предметов):

- 5 сверл: Ø 4, 5, 6, 7.5, 8.5 мм
- 5 экстракторов: №1 - №5
- Шестигранные насадки для экстракторов: №1 - №5
- 10 направляющих для сверл: №1- №10
- Пластиковый кейс.

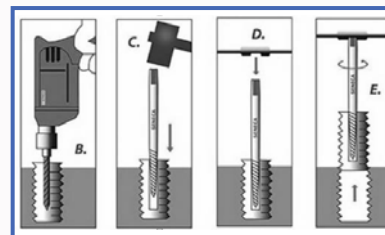


## WDK-65718

### Набор экстракторов

Экстракторы применяются для выкручивания остатков сломанных шпилек и болтов. Изготовлены из высококачественной углеродистой стали, что обеспечивает износостойкость и применимость к большинству материалов крепежа.

WDK-65178 – набор из 5 экстракторов различного диаметра в кейсе.



Экстрактор:	№ 1	№ 2	№ 3	№ 4	№ 5
Диаметр, дюймы:	1/8" – 1/4"	1/4" – 5/16"	5/16" – 7/16"	7/16" – 9/16"	9/16" – 3/4"
Диаметр, мм:	M3 – M6	M6 – M8	M8 – M11	M11 – M14	M14 – M18
Диаметр отверстия:	2 мм	3 мм	4.5 мм	7 мм	10 мм

## WDK-65115/65116

### Наборы шпильковертов

Наборы шпильковертов применяются для откручивания и закручивания крепежа с правой и левой резьбой, там, где нет места под гаечный ключ, то есть для шпилек.

Изготовлены из высококачественной углеродистой стали, что обеспечивает износостойкость и применимость к большинству материалов шпилек.

Размер привода: 1/2"



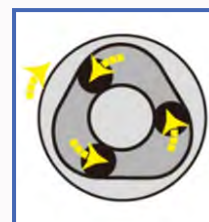
#### WDK-65115 (4 предмета)

В комплекте 4 шпильковерта: 6, 8, 10, 12 мм.



#### WDK-65116 (7 предметов)

В комплекте 7 шпильковертов: 5, 6, 7, 8, 10, 12, 14 мм.



#### Схема внутреннего устройства шпильковерта

## Вспомогательное оборудование

Моечное оборудование	208
Защитная спецодежда	211
Защитные накидки на автомобиль	212
Осветительные приборы	213
Смотровые зеркала	214
Магнитные держатели и лотки	215



**WIEDER KRAFT®**  
ОБОРУДОВАНИЕ ДЛЯ АВТОСЕРВИСА №1

## WDK-2105

### Аппарат высокого давления без нагрева воды

Компактный аппарат высокого давления способен без проблем удалять средние и сильные загрязнения с различных поверхностей. Для передвижения аппарат оснащен колесами, идущие в комплекте аксессуары закрепляются на задней стороне корпуса. Возможен забор воды из емкости. Удобная телескопическая ручка легко подгоняется под рост пользователя.

#### Стандартная комплектация:

- Распыляющий пистолет;
- Шланг высокого давления 5 м;
- Турбонасадка для регулировки площади мойки;
- Мультинасадка для регулировки диаметра струи;
- Угловая поворотная насадка для труднодоступных мест;
- Щетка для мытья автомобиля;
- Резервуар для моющего средства;
- Удлинительная трубка;
- Крепления для хранения насадок на корпусе аппарата.



Набор аксессуаров



Пистолет со съемными насадками



Быстроразъемное соединение шланга высокого давления



Забор воды из емкости

Полный набор аксессуаров в комплекте



#### Характеристики:

Модель:	WDK-2105
Номинальное давление:	70 бар/7 МПа
Максимальное давление:	105 бар/10.5 МПа
Расход:	360 л/ч
Мощность:	1500 Вт
Электрическое напряжение:	230В, 50Гц
Вес:	7.3 кг
Габариты (ШxВxГ):	260x645x275 мм

## WDK-89510

### Распылитель моющих жидкостей для бесконтактной мойки

Распылитель нетоксичных моющих жидкостей, защитных средств и присадок для бесконтактной мойки.

Может использоваться для распыления масел для антикоррозионной обработки.

Наполненный и находящийся под давлением распылитель может работать автономно, без постоянного подключения к источнику сжатого воздуха.

Функция пневматического наполнения позволяет заполнять бак из больших емкостей и ускорять работу.

#### Характеристики:

Модель:	WDK-89510
Емкость бака:	30 л
Рабочее давление воздуха:	8 бар
Подключение воздуха:	1/4"
Шланг:	6.5x5000 мм
Длина наконечника:	620 мм



## WDK-65133

### Пневматический чистящий пистолет

Пневматический чистящий пистолет.

Рабочий угол наклона пистолета 360°.

Используется для очистки пластика, обивки и тканых поверхностей.

#### Характеристики:

Модель:	WDK-65133
Давление на входе:	5-7.5 бар
Рекомендованное давление:	6.2 бар
Расход воздуха:	75 л/мин
Скорость вращения:	1000 об/мин
Шумность:	100 бар
Ввод воздуха:	1/4
Вес:	0.7 кг



## WDK-65680

### Баллон для аэрозолей

Баллон многоразового использования для аэрозолей, 2-х позиционный распылитель, универсальный адаптер для заправки, рабочее давление 6.3 атм. (имеется перепускной клапан).



#### Характеристики:

Модель:	WDK-65680
Рабочее давление:	6,3 атм
Объем:	650 мл
Объем жидкости:	50-350 мл



## WDK-913

### Распылитель для обезжиривателей

Распылитель жидкостей насосного действия. Разработан и производится в Германии (ЕС). Профессиональный инструмент, рассчитанный на интенсивную промышленную эксплуатацию.

#### Области применения:

- Очистка и подготовка поверхности для выполнения лакокрасочных работ (в т.ч. с автоэмалями).
- Обезжиривание поверхностей.
- Нанесение очистителей.
- Очистка и обработка поверхности для нанесения тонирующей плёнки.
- Проверка шин на наличие проколов.
- Очистка зеркал, стёкол, фар автомобилей.

#### Особенности и преимущества:

- Химическая стойкость к техническим жидкостям: обезжиривателям, растворителям, автохимии и т.п.
- Износостойкость.
- Термическая стойкость (не деформируется при использовании горячей воды и водных растворов).
- Стойкость к физическим воздействиям (удары, падения).
- Изготовлен из высококачественной пластмассы.
- Сопло выполнено из латуни.
- Все детали механизма подогнаны точно, без люфтов.
- Легко накачивается и отлично держит давление.
- Удобная и простая регулировка факела распыла.
- Объем бачка 1 литр.



## WDK-PU01B/PU01W

### Перчатки защитные



WDK-PU01B



WDK-PU01W

Нейлоновые защитные перчатки эргономичной формы с полиуретановым покрытием ладоней и пальцев.

Надежно защищают руки при выполнении слесарных, автосервисных, малярно-кузовных, механосборочных, строительных работ. Подходят для применения как в промышленных, так и бытовых условиях.

**WDK-PU01B** – черные перчатки.

**WDK-PU01W** – белые перчатки.

Размеры: M, L, XL, XXL, XXXL.

#### Особенности и преимущества:

- Надежные, прочные, долговечные.
- Руки не устают даже при длительной работе.
- Эластичная основа и специальное покрытие обеспечивают надежный контакт рук с инструментом и предотвращают его проскальзывание.
- Сохраняют высокую гибкость и чувствительность пальцев рук, что особенно важно при работе с мелкими деталями.
- Подходят для многократного использования.
- Выдерживают стирку.

## WDK-7401

### Комбинезон WiederKraft

Рабочий комбинезон из плотной дышащей ткани для защиты персонала на производстве при выполнении различных видов работ. Застежка на молнии, клапан на груди, эластичная тесьма на талии и регулируемый пояс.

Размеры: M, L, XL, XXL, XXXL.



## WDK-65101/81902

### Диспенсер настенный

Диспенсер настенный для салфеток в рулонах до 30/44 см шириной.

Настенный диспенсер для материалов в рулонах, является оптимальным решением для зон с ограниченной площадью, а также при необходимости разместить диспенсер в удобном доступе.

Диспенсеры предназначены для использования с бумагой и салфетками в рулонах для протирки и очистки, тем самым создавая идеальный инструмент для выполнения различных задач



Модель:	WDK-81902	WDK-65101
Ширина:	30 см	44 см

## WDK-6305/6306

### Бумажные салфетки

Двухслойные очищающие бумажные салфетки с тиснением в рулонах.



Модель:	WDK-6305	WDK-6306
Плотность:	42 г/м	42 г/м
Размер:	35x35 см	24x35 см
Количество:	1000 листов	500 листов

**WDK-65063****Накидка защитная с противоскользящей основой**

Закрывает элемент кузова автомобиля при выполнении ремонтных работ. Размер: 580x900 мм.



Модель:	WDK-65063
Размер:	580x900 мм

**WDK-65301/65302****Накидка защитная магнитная**

Накидка предназначена для защиты кузова при ремонтных работах в моторном отсеке.  
 WDK-65302: защитная накидка на крыло автомобиля, 1100x450 мм, с вырезом под крыло.  
 WDK-65301: в комплекте 1 накидка 1400x650 мм и 2 накидки на крылья 1100x450 мм.  
 Накидки удерживаются на кузове за счет магнитных элементов и крючков.



Модель:	WDK-65301	WDK-65302
Размер:	1400x650 мм + 1100x450 мм (2 шт.)	1100x450 мм

## WDK-65511/65512/65513

### Фонарь светодиодный аккумуляторный

Фонарь светодиодный аккумуляторный на магните, с крюком и двумя фонариками. Пылевлагозащищенный корпус. Аккумулятор Li-ion. В комплекте зарядное устройство для сети и от прикуривателя.



#### Характеристики:

Модель:	WDK-65511	WDK-65512	WDK-65513
Количество источников света:	21+5 LEDs	21+5 LEDs	26 LEDs
Аккумулятор:	Li-ion 1100mAh 3,7v	Li-ion 2200mAh 3,7v	Li-ion 2200mAh 3,7v

## WDK-65514

### Фонарь светодиодный аккумуляторный

Универсальный светодиодный аккумуляторный фонарь. 3 режима работы: фонарь, лампа, аварийный мигающий красный свет. Может использоваться как источник света при инспекции повреждений кузова и выполнении работ по выправлению вмятин без покраски по технологии PDR. Аккумуляторы типа AA. Магнитный фиксатор на кузове. В комплекте батареи, стационарная док-станция и зарядные устройства для сети и от прикуривателя.



#### Характеристики:

Модель:	WDK-65514
Количество источников света:	55+3 LEDs
Аккумулятор:	Ni-MH 3xAA 1.2v

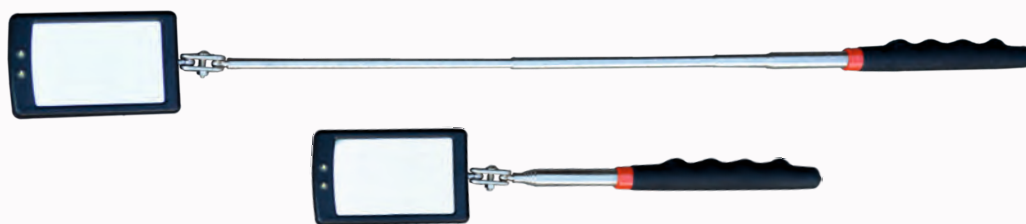


**WDK-65453****Фонарь на гибкой рукоятке с зеркалом**

3 светодиода, магнит, длина: 170-550 мм.

**WDK-65452****Смотровое круглое зеркало**

Смотровое круглое зеркало на телескопической рукоятке со светодиодной подсветкой (2 светодиода). Диаметр зеркала: 51 мм; длина: 280-265 мм. Предназначено для осмотра труднодоступных мест.

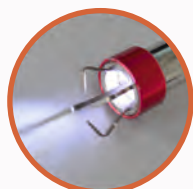
**WDK-65451****Смотровое прямоугольное зеркало**

Смотровое прямоугольное зеркало на телескопической рукоятке со светодиодной подсветкой, 2 светодиода, размеры зеркала: 42x64 мм; длина: 290-870 мм. Предназначено для осмотра труднодоступных мест.

## WDK-65114

### Захват гибкий цанговый

Захват гибкий цанговый 670 мм с магнитом и светодиодной подсветкой. Незаменим для поднятия небольших предметов из труднодоступных, слабоосвещенных мест.



Модель:	WDK-65114
Длина:	670 мм

## WDK-81012

### Магнитная панель для инструмента

Магнитная панель для хранения металлического инструмента.

Размер поверхности: 30x30 см.



Модель:	WDK-81012
Размер:	30x30 см

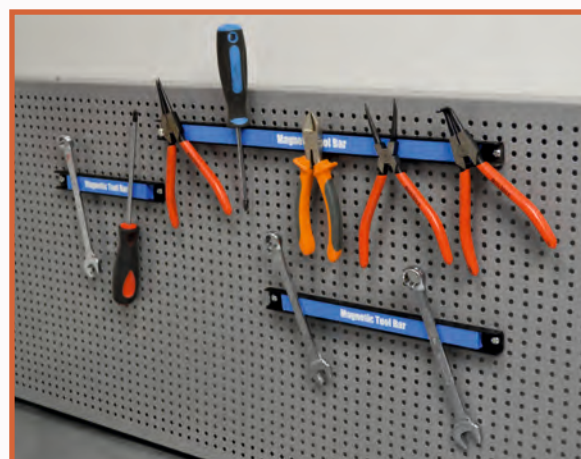
## WDK-65105

### Магнитные держатели для инструмента

Магнитные держатели для инструмента.  
Комплект: блистер, крепеж, 3 держателя.



Модель:	WDK-65105
Вес:	1.52 кг



## Магнитные лотки

Магнитные лотки применяются для хранения крепежных элементов, фурнитуры и других мелочей.

Оснащены мощным магнитом с защитным противоскользящим покрытием, что позволяет крепить их на любую металлическую поверхность. Например, на кузов автомобиля при выполнении автосервисных и авторемонтных работ.

Корпус лотков выполнен из полированной нержавеющей стали.

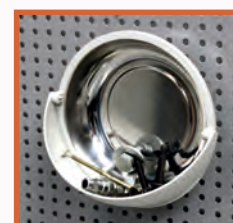
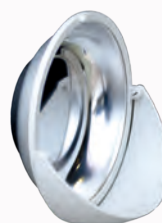


### WDK-65004

## Магнитный лоток с бортиком

Фиксируется на любой металлической поверхности, включая кузов автомобиля.

Имеет бортик, позволяющий удерживать немагнитные детали.



Модель: WDK-65004

Диаметр: 150 мм

### WDK-65132/86145/65146

## Магнитные лотки круглые



### Характеристики:

Модель: WDK-65132

Диаметр: 150 мм

WDK-65145

76 мм

WDK-65146

100 мм

### WDK-65138/65139/65147

## Магнитные лотки прямоугольные



### Характеристики:

Модель: WDK-65149

Размеры: 240x240 мм

WDK-65138

360x160 мм

WDK-65139

240x140 мм

WDK-65147

150x150 мм









WIEDER KRAFT – надежный партнер в сфере оборудования для авторемонта.

WIEDER KRAFT гарантирует комплексный подход в решении задач по оснащению автосервисов, станций техобслуживания, промышленных и транспортных предприятий, высокий уровень качества производства и сервисного обслуживания оборудования.

**Проектирование:**

- Разработка индивидуальных проектов с учетом потребностей заказчика
- Монтаж, пусконаладочные работы и запуск оборудования

**Оперативная логистика:**

- Постоянно поддерживаемый запас оборудования, материалов и запчастей на складе в России
- Собственный логистический центр
- Доставка в любую точку России

**Конкурентные цены:**

- Прямые поставки с заводов
- Собственные запатентованные разработки
- Собственная дилерская сеть по всей территории России

**Высокое качество:**

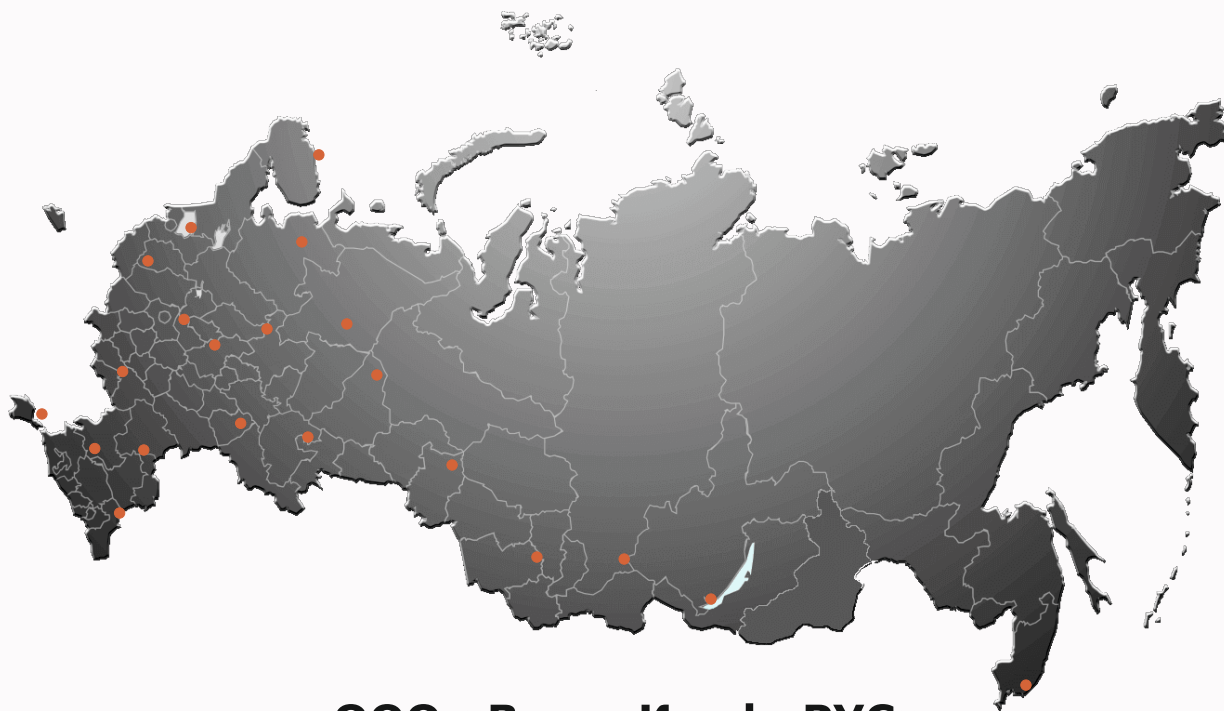
- Контроль производства на всех этапах
- Строгий отбор поставщиков комплектующих
- Тестирование продукции перед отгрузкой

**Обучение:**

- Собственный учебный центр
- Обучение сотрудников
- Профессиональное обучение сотрудников автосервисов

**Сервис:**

- «Горячая линия»
- Консалтинг
- Техническая поддержка
- Сервисное, гарантийное и постгарантийное обслуживание



## ООО «ВидерКрафт РУС»

**Центральный офис и склад**

Санкт-Петербург,  
ул. Заусадебная, д. 15-Б  
Тел: (812) 320 30 80  
E-mail: [office@wkraft.ru](mailto:office@wkraft.ru)

**Сервисный центр**

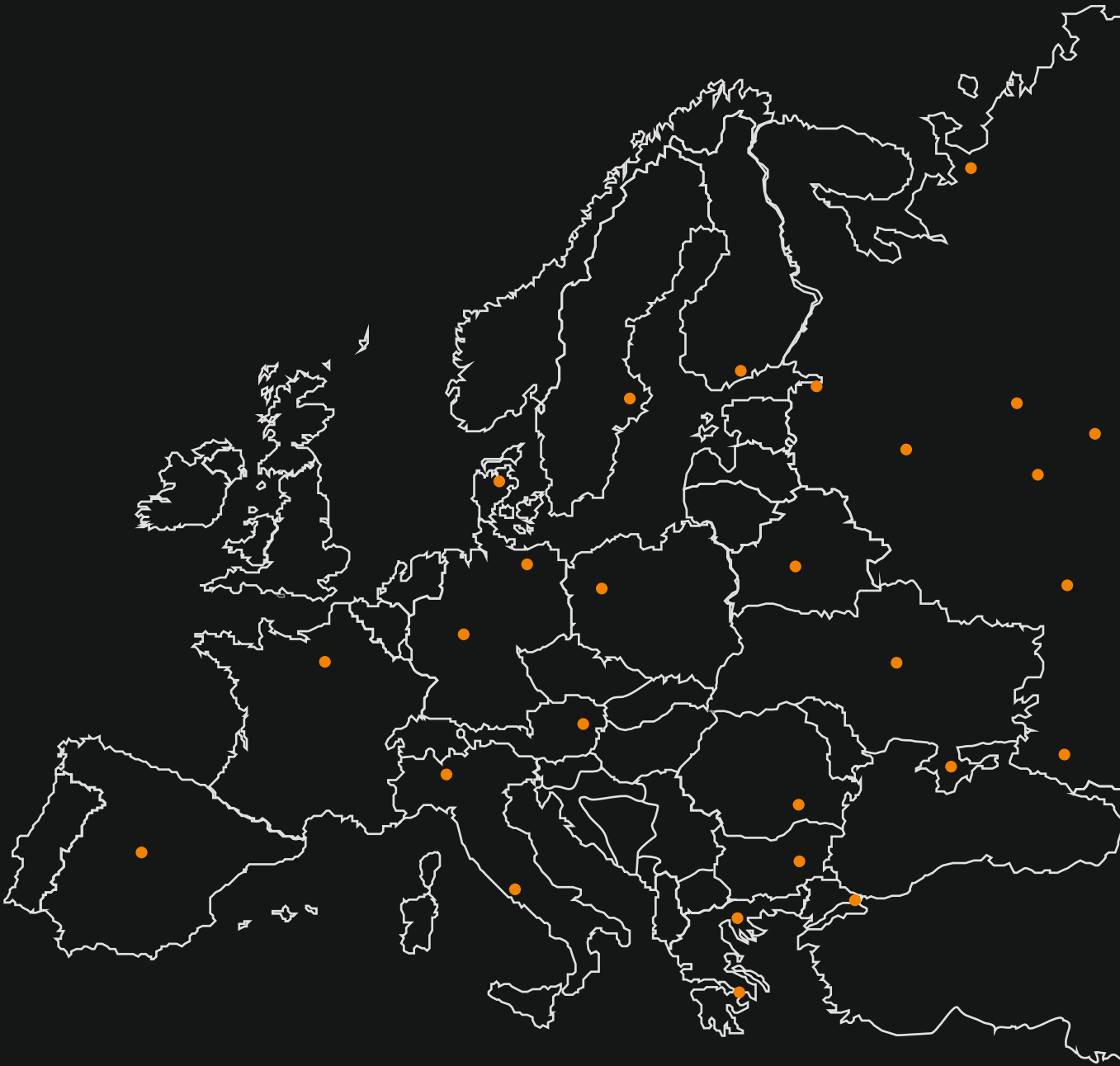
Санкт-Петербург,  
ул. Заусадебная, д. 15-Б  
Тел: (812) 325 30 10  
E-mail: [tech@wkraft.ru](mailto:tech@wkraft.ru)

**Филиал в г.Казань**

ул. Михаила Миля,  
д. 33-А  
Тел: 8 (843) 211 19 00  
E-mail: [kazan@wkraft.ru](mailto:kazan@wkraft.ru)

**8 (800) 250 30 80** (бесплатный звонок из всех регионов России)

Каталог продукции не является технической документацией. Оборудование и его технические характеристики, представленные в издании, могут изменяться и отличаться от имеющегося в наличии в связи с модернизацией оборудования и изменением ассортимента.



ОФИЦИАЛЬНЫЙ ДИСТРИБЬЮТОР



[WWW.WIEDERKRAFT.RU](http://WWW.WIEDERKRAFT.RU)