

ПАСПОРТ
ИНСТРУКЦИЯ ПО ЭКСПЛУАТАЦИИ
KDJ-2000G (KDJ-200D)
(крепление на фаркопе)
12 ВОЛЬТ



УКАЗАНИЯ ПО ТЕХНИКЕ БЕЗОПАСНОСТИ

Внимание! С целью снижения риска пожара, поражения электрическим током и несчастных случаев, при пользовании электроинструментом необходимо всегда соблюдать основные меры техники безопасности, в том числе следующие: Перед началом эксплуатации данного электроинструмента следует внимательно прочесть и сохранить следующую инструкцию:

1. Соблюдайте чистоту на рабочем месте.
Беспорядок в помещении и на рабочем месте ведет к травматизму.
2. Учитывайте окружающие условия.
Не оставляйте электроинструмент под дождем.
Не пользуйтесь им в сырых и влажных помещениях.
Обеспечивайте хорошее освещение на месте работ.
Не пользуйтесь электроинструментом в присутствии воспламеняющихся жидкостей или газов.
3. Одевайтесь соответствующим образом.
Не носите слишком просторную одежду и ювелирные украшения. Они могут быть затянуты движущимися частями механизмов.
Рекомендуется надевать резиновые перчатки и нескользящую обувь; при длинных волосах рекомендуется носить головной убор.
4. Применяйте инструменты, предназначенные для данной работы.
Не перегружайте инструменты или приспособления малой мощности, пытаясь выполнить работу, предназначенную для мощного инструмента.
Не используйте инструмент не по назначению. При использовании по назначению он обеспечит лучшие результаты с высокой степенью безопасности.
5. Соблюдайте безопасную дистанцию.
Когда трос находится под нагрузкой, держитесь на безопасном расстоянии от него и следите за соблюдением этого правила другими.
Не переступайте через трос.
Не допускайте нахождения посторонних лиц на месте выполнения работ.
6. Не допускайте неправильного обращения с электрокабелем.
Не держите инструмент за кабель при переноске, и не дергайте за провод, чтобы отключить инструмент от сети.
Не допускайте нагревания кабеля, попадания на него масел и касания острых предметов.
7. Закрепляйте изделие при работе.
Для закрепления изделия используйте струбцину или тиски.
Не держите инструмент обеими руками.
При работе в запылённой окружающей среде используйте защитную маску или респиратор.
8. Не тянитесь за пределы доступного расстояния.
Постоянно соблюдайте устойчивое положение и равновесие.
Если электродвигатель становится слишком горячим на ощупь, остановите его на несколько минут для остывания.
В случае, если электродвигатель глохнет, следует прекратить подачу питания на лебедку.
Не допускайте превышения максимальных значений тягового усилия на тросе, приведенных в таблицах. Ударные нагрузки не должны превышать значения, указанные в таблицах.
9. Не допускайте случайного включения.
Муфту лебёдки следует выводить из зацепления в период бездействия лебедки и полностью вводить в зацепление при использовании.
10. Проверяйте исправность деталей.
Перед началом работы следует тщательно проверить инструмент. Все неисправные детали подлежат ремонту или замене в авторизованном сервисном центре.
Запрещается использовать инструмент в случае ненадлежащего срабатывания любого выключателя.
11. Ремонт инструмента:
При ремонте используйте только оригинальные запасные части.
Несоблюдение этого правила ведет к серьезной опасности для пользователя.
12. Обслуживание инструмента.

Для эффективной и безопасной работы необходимо проверять инструмент и держать его в чистоте.

Соблюдайте инструкции по смазке и замене для всех серий.

Периодически производите осмотр кабелей инструмента и в случае их повреждения производите ремонт в авторизованном сервисном центре.

Периодически производите осмотр удлинительных кабелей и в случае их повреждения производите замену.

Рукоятки должны быть сухими, чистыми, не должны иметь следов смазки.

13. Перемотка троса

Для правильной перемотки необходимо прикрепить к тросу небольшой груз.

Для этого, надев перчатки, удерживайте трос одной рукой, а переключатель дистанционного управления – другой, держась как можно дальше и по центру, и подходите, удерживая груз на тросе в момент включения лебедки.

Не допускайте скольжения троса в руке и не подходите слишком близко к лебедке.

Отключить лебедку и повторить процедуру, пока не будет перемотан весь трос, за исключением метра-полтора.

Отключить переключатель дистанционного управления и закончить намотку троса вращением барабана вручную при отключенной муфте.

На лебедках закрытой конструкции сматывание троса производится без участия рук.

14. Соблюдать осторожность

При работе проявляйте осмотрительность и здравый смысл. Не работайте с инструментом в состоянии усталости.

15. Особое предупреждение

Использование принадлежностей и приспособлений, отличных от рекомендуемых в инструкции, может привести к травматизму.

МЕРЫ ПРЕДОСТОРОЖНОСТИ ПРИ ЭКСПЛУАТАЦИИ ЛЕБЕДКИ

1. Неравномерная намотка троса при вытаскивании груза не представляет проблем, за исключением случаев скопления троса на одном конце барабана. В таком случае необходимо дать лебедке обратный ход для освобождения груза и сдвинуть точку закрепления ближе к центру автомобиля. По окончании работы можно осуществить перемотку для аккуратной укладки кабеля.
2. Храните пульт дистанционного управления в автомобиле, где исключена возможность его повреждения, и осматривайте его перед включением.
3. При готовности к намотке управление с помощью переключателя дистанционного управления следует осуществлять при отключенной муфте. Не включать муфту при работающем электродвигателе!
4. Запрещается соединение крюка обратно к тросу, что ведет к повреждению троса. Для этого следует использовать строп или цепь соответствующей прочности в соответствии с приведенным рисунком.
5. При буксировке с помощью лебедки по возможности следите за лебедкой, стоя на безопасном расстоянии. В случае оказания помощи другим автомобилем необходимо останавливаться каждые несколько метров и проверять, чтобы трос не застрял в одном углу. Защемление троса может привести к поломке лебедки.
6. Не закрепляйте два крюка к устройству опоры лебедки. Их следует прикреплять к раме автомобиля.
7. Для удвоения тяговой нагрузки крюк лебедки следует прикреплять к шасси автомобиля.
8. Поскольку наибольшее тяговое усилие достигается на внутреннем слое лебедки, желательно вытягивать как можно большую длину троса для больших нагрузок (следует учесть, что на барабане необходимо оставить минимум 5 витков). Если это неосуществимо, используйте блок полиспаста и двойную линию.
9. Аккуратное плотное наматывание предотвращает заклинивание троса, возникающее при приложении нагрузки в случае защемления слоев троса. В таком случае следует попеременно

- подавать лебедку вперед и назад на несколько сантиметров.
10. В случае, когда автомобили находятся на наклонной поверхности, следует подкладывать клинья под колеса.
 11. Состояние троса:
Необходимо следить за исправным состоянием троса и правильным его закреплением.
Не используйте лебедку с изношенным тросом.
Не перемещайте транспортное средство, чтобы тянуть груз. При вытаскивании груза автомобиль не должен двигаться.
Запрещается замена троса на трос меньшей прочности.
 12. Аккумулятор:
Необходимо следить за состоянием аккумулятора. Избегайте контакта с электролитом аккумулятора и другими вредными веществами.
При работе с аккумулятором всегда используйте средства для защиты глаз.
 13. Меры безопасности:
Не стойте непосредственно на линии тяги троса. В случае соскальзывания или разрыва троса он "хлестнет" именно в направлении этой линии.
При эксплуатации лебедки следите за тем, чтобы руки, одежда, волосы и украшения не попали в механизм.
Используйте помощь другого лица для обеспечения безопасности работы с лебедкой. Перед включением лебедки убедитесь в том, что этот человек не находится на линии автомобиля и троса.
 14. Пределы:
Не пытайтесь превысить пределы тягового усилия лебедки.
Запрещается использовать пусковую рукоятку для "помощи" лебедке. Это вызовет повреждение лебедки и может стать причиной травмы.
 15. Лебедка, указанная в настоящей инструкции, предназначена исключительно для установки на автомобилях и маломерных судах и не предназначена для промышленного применения.
 16. Учитывая необходимость соблюдения коэффициентов и характеристик безопасности, данную лебедку запрещается использовать для подъема грузов.
 17. **ВНИМАНИЕ! При работе с пультом управления лебедки – не допускать частичного (не полного) нажатия кнопок, это может привести к перегреву контактора и выходу пульта из строя! Данная неисправность легко диагностируется и гарантия на пульт управления не распространяется!**
 18. Лебедка, указанная в настоящей инструкции, не предназначена для перемещения людей.

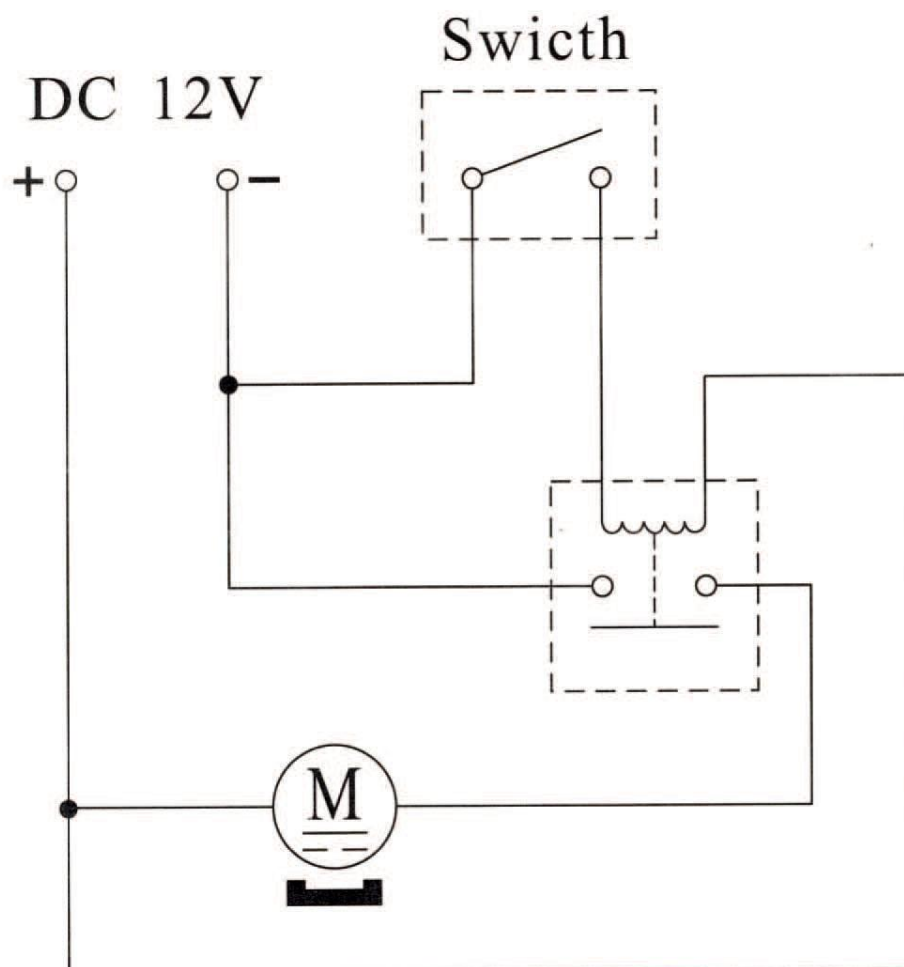
Технические характеристики

Модель	KDJ-2000G (KDJ-200D)
Тяговое усилие	2700 кг (колесное перемещение)
	2250 кг (перемещение по воде)
	900 кг (перемещение по земле)
Максимальный размер лодки	5,5 м / 18 FT
Максимальный вес лодки	2250 кг / 5000 LBS
Линейная скорость	1,8 м/мин / 2 FT/MIN
Канат (стальной трос)	9 м (длина) / 4,8 мм (диаметр)
Шнур питания	4,5 м
Кабель ПДУ	3 м
Питание	12 Вт
Установочная пластина	8-7/8"X4-7/8"X3/16"
Габаритные размеры	24x25,4x19 см
Габаритные размеры в упаковке	28x28x29 см
Вес	13 кг

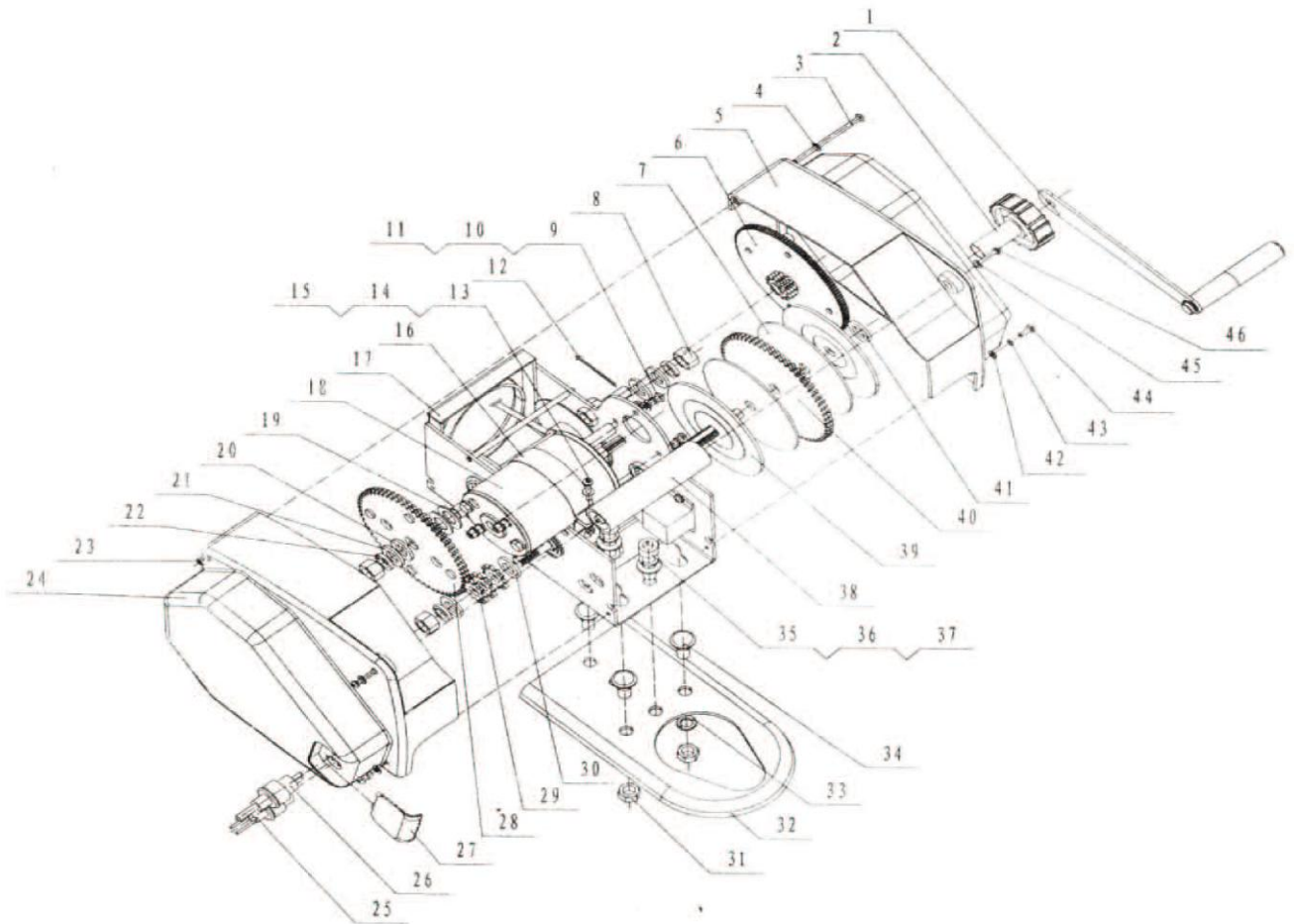
Технические характеристики производителя Eng.

Model	KDJ-2000G
Capacity	6000Lb.Rolling
	5000Lb.Marine
	2000Lb.Pulling Capacity
Max Boat Size:	18Ft
Max Boat Weight:	5000Lb
Line Speed:	2Ft/Min With Load
Cable Length:	30Ft
Hook Size:	3/4" Opening×4"L
Power Supply:	12 Volts
Power Cord:	16' 5" L
Remote Switch:	9' 2" L
Mounting Plate:	8-7/8"×4-7/8"×3/16"
Overall Dimensions:	9-1/2"×10"×8"
Net Weight:	24Lbs

Электро-схема



WINCH ASSEMBLY DRAWING



MAIN PARTS LIST

1	Hand Crank	2	Clutch Knob	3	Cross Pt Pan Head Screw
4	Flat washer	5	Left cover	6	Second-Third gear assembly
7	Clutch disk	8	Nut	9	Cross Pt Pan Head Screw
10	Spring Washer	11	Flat Washer	12	Split Pin
13	Cross Pt Pan Head Screw	14	Flat Washer	15	Nut
16	Binding	17	Frame assembly	18	Motor
19	Washer	20	Washer	21	Washer
22	Spring Washer	23	Nut	24	Right cover assembly
25	First plug assembly	26	Second plug assembly	27	Cover
28	Sixth gear assembly	29	Fifth gear	30	Washer
31	Nut	32	Subpanel for Winch	33	Spring Washer
34	Bolt	35	Hex Socket Screw	36	Spring Washer
37	Flat Washer	38	Plastic Handle	39	Splint for gear
40	Fourth gear	41	Washer	42	Flat Washer
43	Spirng Washer	44	Cross Pt Pan Head Screw	45	Flat Washer
46	Tapping Screw				

Гарантийный срок 12 месяцев с даты продажи.

Дата продажи « ___ » _____ 201 г.