

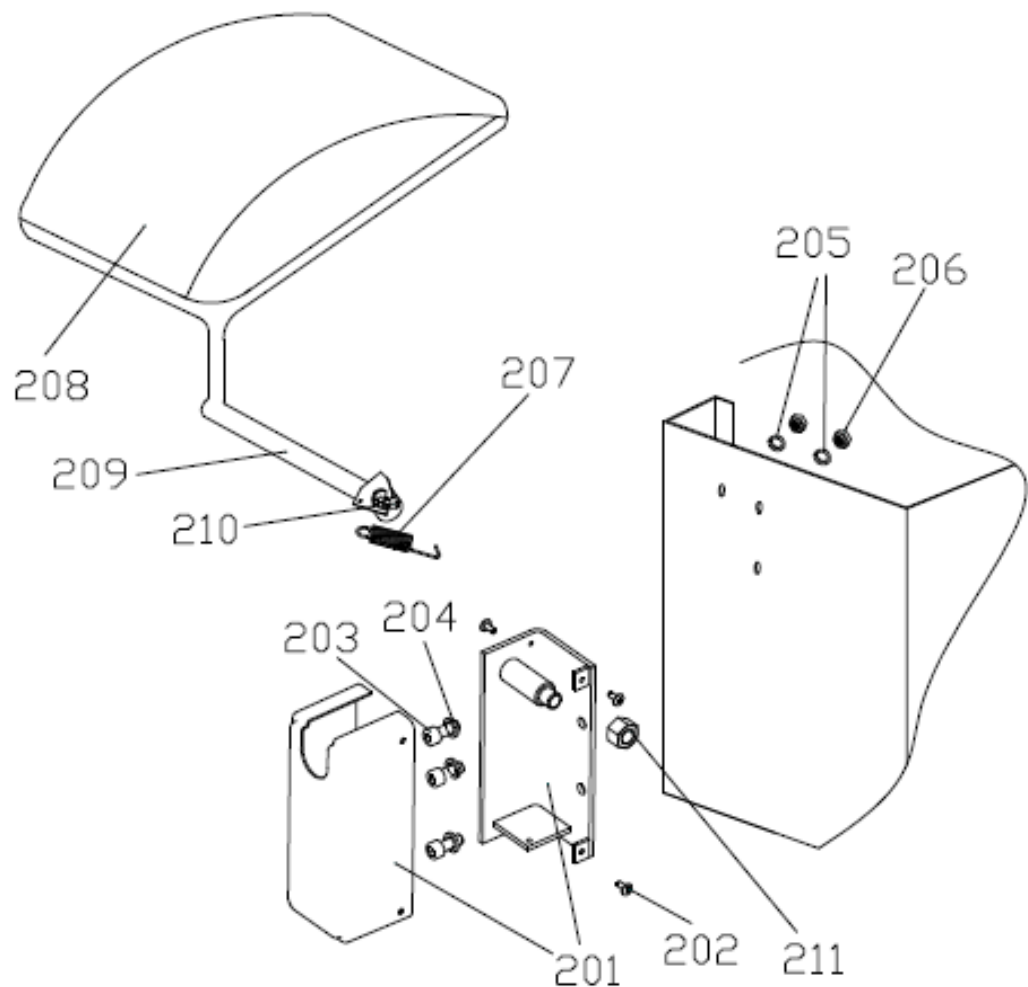
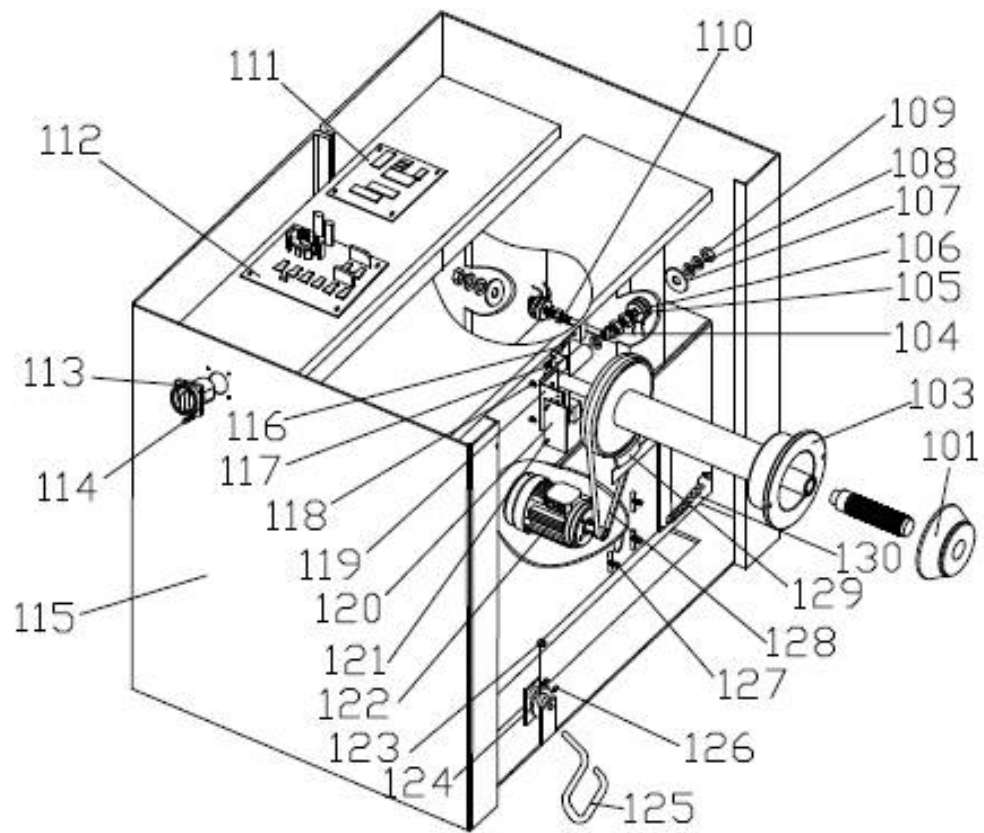
ИНСТРУКЦИИ ПО ЭКСПЛУАТАЦИИ

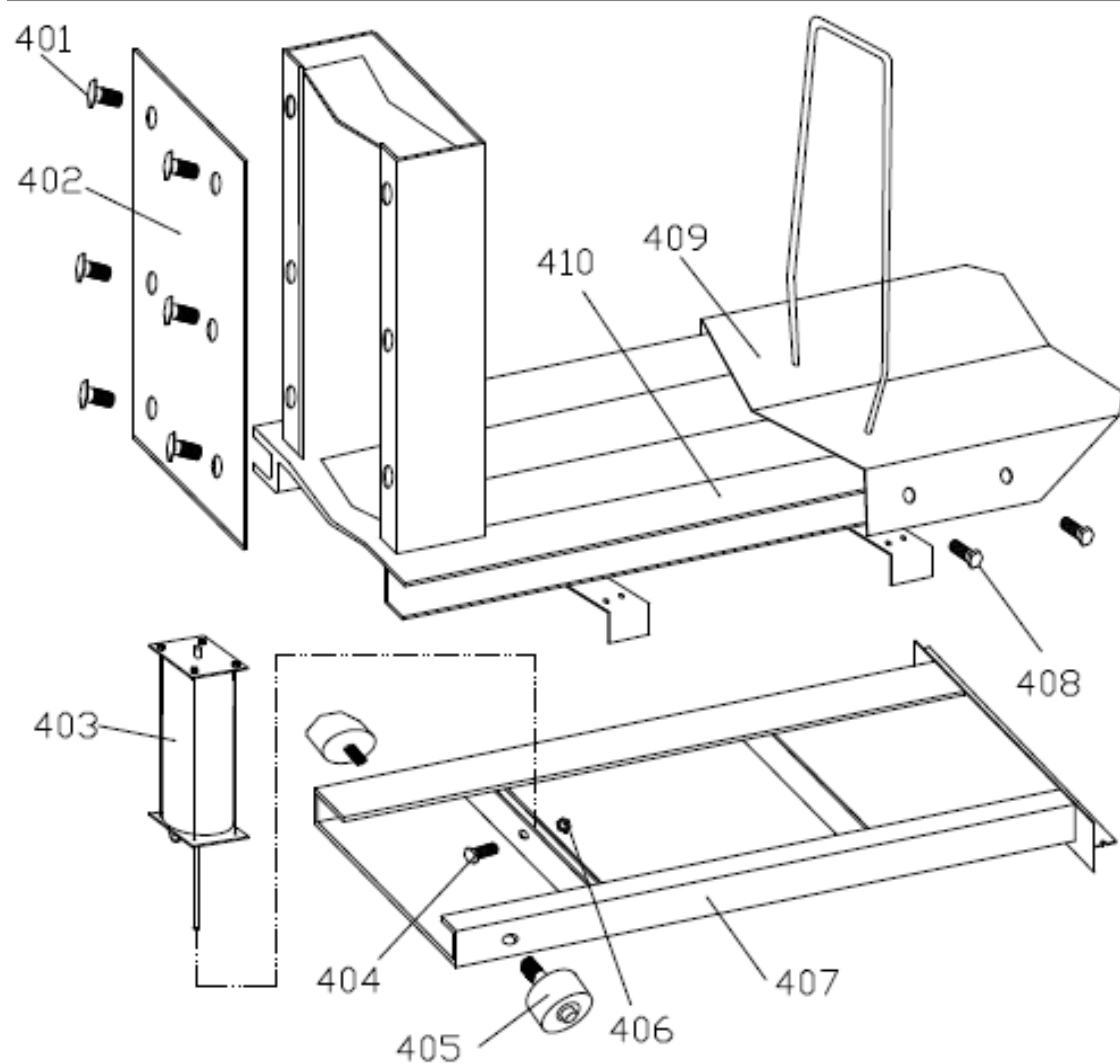
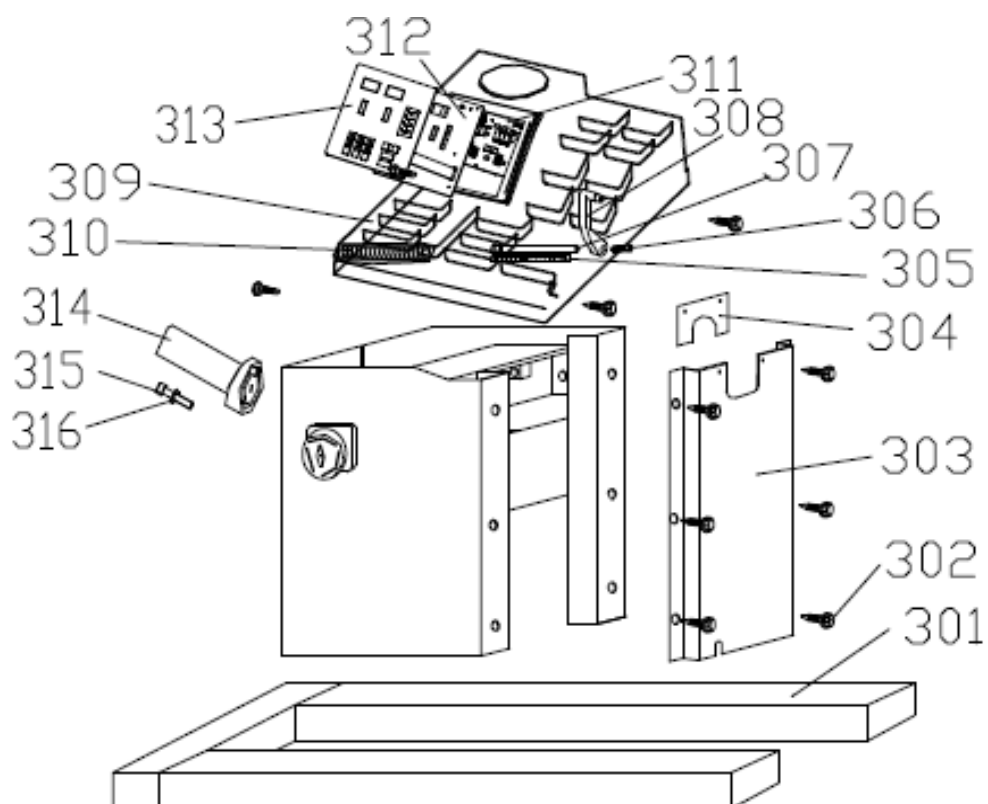
**БАЛАНСИРОВОЧНЫЙ СТАНОК  
ДЛЯ КОЛЕС ГРУЗОВЫХ АВТОМОБИЛЕЙ**

модель **KRW244**



## 16. Детальные чертежи





**17. Перечень запасных частей**

№	Код	Описание	К-во	№	Код	Описание	К-во
101	S-100-085000-0	Комплект конусов	4	206	B-004-080001-0	Гайка	8
103	S-100-000020-0	Вал в сборе	1	207	P-850-330000-0	Пружина	1
104	B-040-123030-1	Шайба	4	208	P-850-200000-0	Пластиковая крышка	1
105	P-850-080000-0	Стяжной болт (H)	1	209	PX-850-200200-0	Опора	1
106	S-131-000020-0	Датчик в сборе	2	210	B-010-100551-0	Винт	1
107	B-040-124030-1	Шайба	2	211	B-004-160001-0	Гайка	1
108	B-048-122830-1	Барашковая гайка	4				
109	B-004-120001-2	Гайка	5	301	PX-850-010000-10	Основание	1
110	P-850-070000-0	Стяжной болт (V)	1	302	B-010-060161-0	Винт	10
111	PZ-000-010850-0	Системная плата	1	303	PX-850-014000-0	Большая пластина	1
112	PZ-000-020850-0	Блок питания	1	304	PX-850-110000-0	Малая пластина	1
113	S-060-000200-0	Выключатель	1	305	Y-004-000070-0	Градуированная линейка	1
114	B-024-040301-0	Винт	4	306	B-010-060161-0	Винт	1
115	PX-850-010000-0	Корпус	1	307	PZ-100-090000-0	Измерительная штанга	1
116	B-014-100251-0	Винт	5	308	P-100-160000-0	Ручка	1
117	B-024-040101-0	Винт	2	309	P-850-190000-0	Панель управления с лотком для инструмента	1
118	B-024-040081-0	Винт	2	310	P-100-210000-0	Пружина	1
119	P-850-220000-0	Опора	1	311	PZ-000-010850-0	Плата дисплея	1
120	PZ-000-040100-0	Плата датчика положения	1	312	PX-850-100000-0	Фиксированная пластина дисплея	1
121	B-024-030081-0	Винт	2	313	S-115-008500-0	Клавиатура	1
122	S-051-220050-0	Двигатель	1	314	P-000-001001-0	Держатель кронциркуля	1
123	P-120-260000-0	Натяжной шкив	1	315	B-024-050251-0	Винт	3
124	PZ-850-020800-0	Поворотный шкив	1	316	B-040-050000-1	Шайба	3
125	PX-850-020400-0	Педаля	1				
126	B-010-060161-0	Винт	2	401	B-014-080151-0	Винт	6
127	B-010-060201-0	Винт	4	402	PX-850-500100-0	Крышка	1
128	S-042-000370-0	Ремень	1	403	PW-150-085000-0	Корпус цилиндра	1
129	P-000-002001-0	Тормозная колодка	1	404	B-014-100351-0	Винт	1
130	C-200-380000-0	Пружина	1	405	PZ-850-500500-0	Шкив	2
				406	B-004-100001-0	Гайка	1
201	P-850-030000-0	Крышка	1	407	PX-850-500700-0	Основание подъемника	1
202	B-017-040121-0	Винт	4	408	B-014-100301-0	Винт	4
203	B-014-080151-0	Винт	4	409	PX-850-500900-0	Подвижная панель	1
204	B-040-081715-1	Шайба	4	410	PX-850-501000-0	Рама подъемника	1
205	B-014-080251-0	Шайба	2				

## Список принадлежностей

Код	Описание	К-во	Фото
W-070-000101-1	Центрирующий конус	1	
W-070-000101-2	Центрирующий конус	1	
W-070-000007-1	Большое распорное кольцо	1	
W-070-000007-2	Большое распорное кольцо	1	
W-070-000101-3	Конус (опция)	1	
W-070-000101-4	Конус	1	
W-070-000101-5	Конус	1	
W-070-000101-6	Конус	1	
W-070-000115-0	Резьбовой вал	1	
W-070-000008-1	Балансировочный груз	1	
S-110-001000-0	Балансировочный груз	1	
W-070-000008-2	Балансировочный груз	1	
W-070-000008-3	Балансировочный груз	1	

W-070-000008-4	Балансировочный груз	1	
W-070-000008-5	Балансировочный груз	1	
W-070-000008-6	Балансировочный груз	1	
Y-032-020850-0	Руководство	1	
W-070-000000-7	Кронциркуль	1	
S-108-000010-0	Клещи для грузов	1	
W-070-000103-1	Стопорная гайка	1	
W-070-000000-5	Ручка	1	
P-005-010040-0	Быстросъемная гайка в сборе	1	