

ПРИЦЕПЫ-СТАНЦИИ КОМПРЕССОРНЫЕ

Модели: ДК-3/7ДВ, ДК-3/7РД

3414.00.00.000КДС

**КАТАЛОГ ДЕТАЛЕЙ
И СБОРОЧНЫХ ЕДИНИЦ**

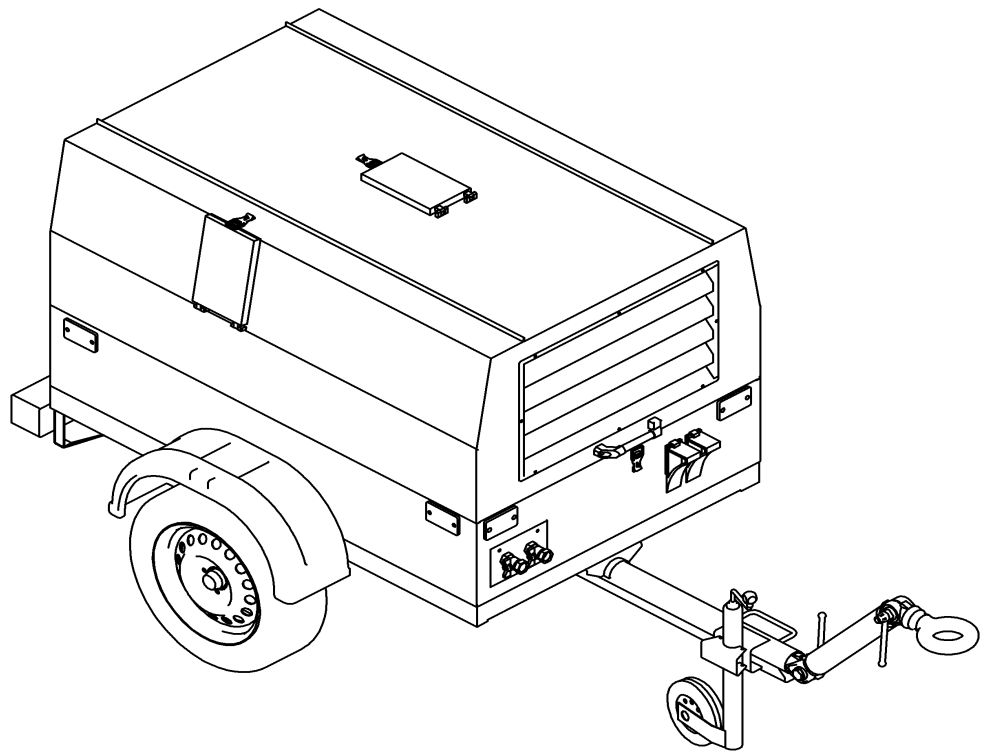


Рис. 1 – Прицеп-станция ДК 3/7 ДВ

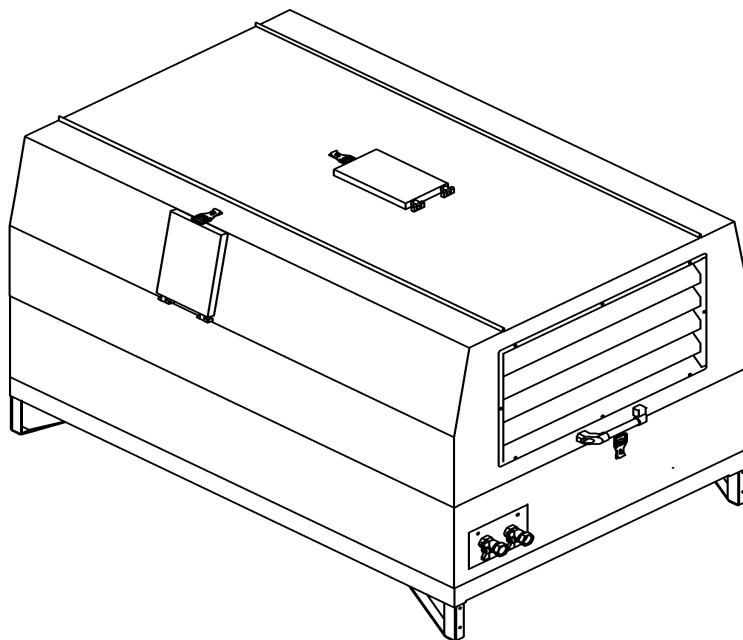
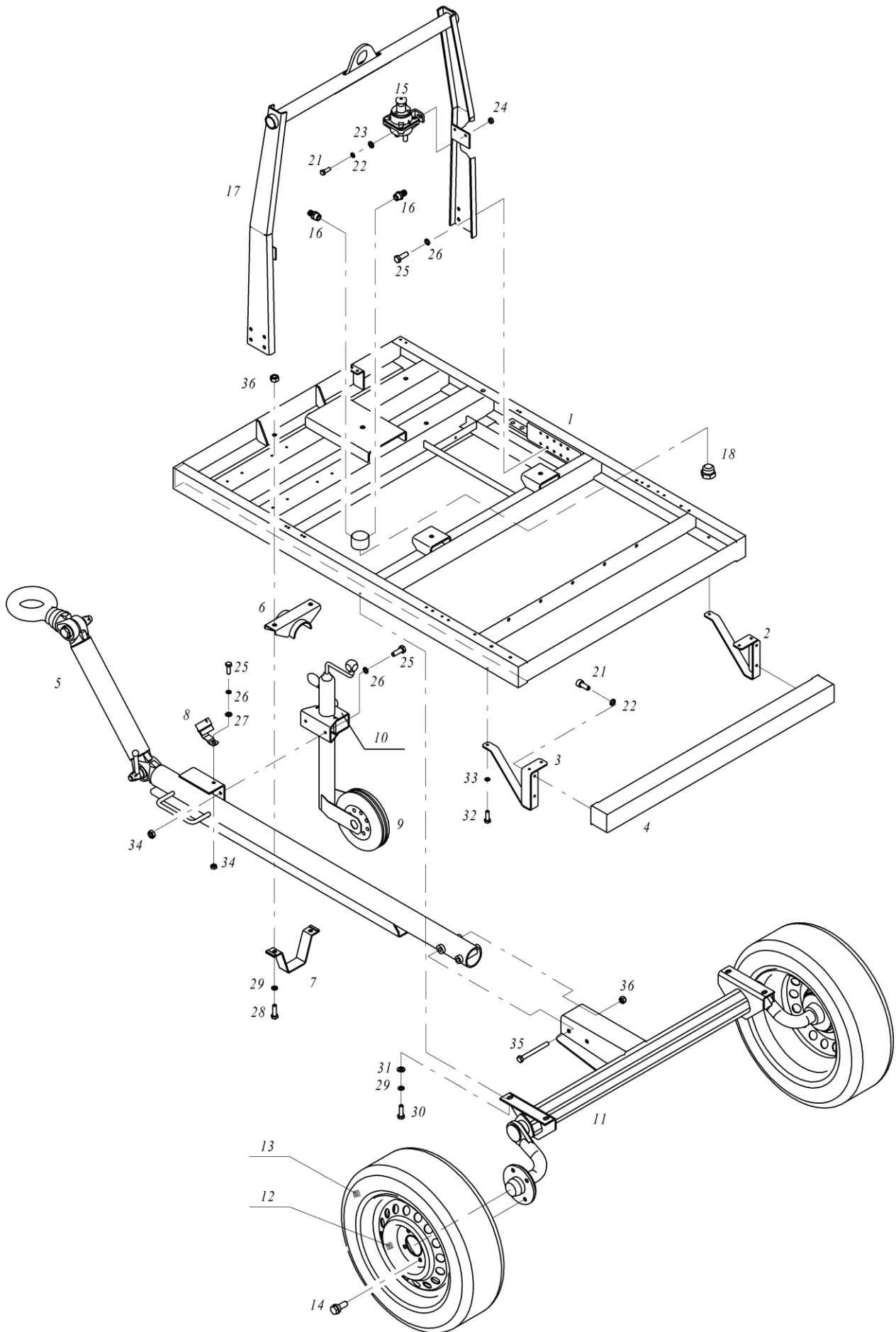
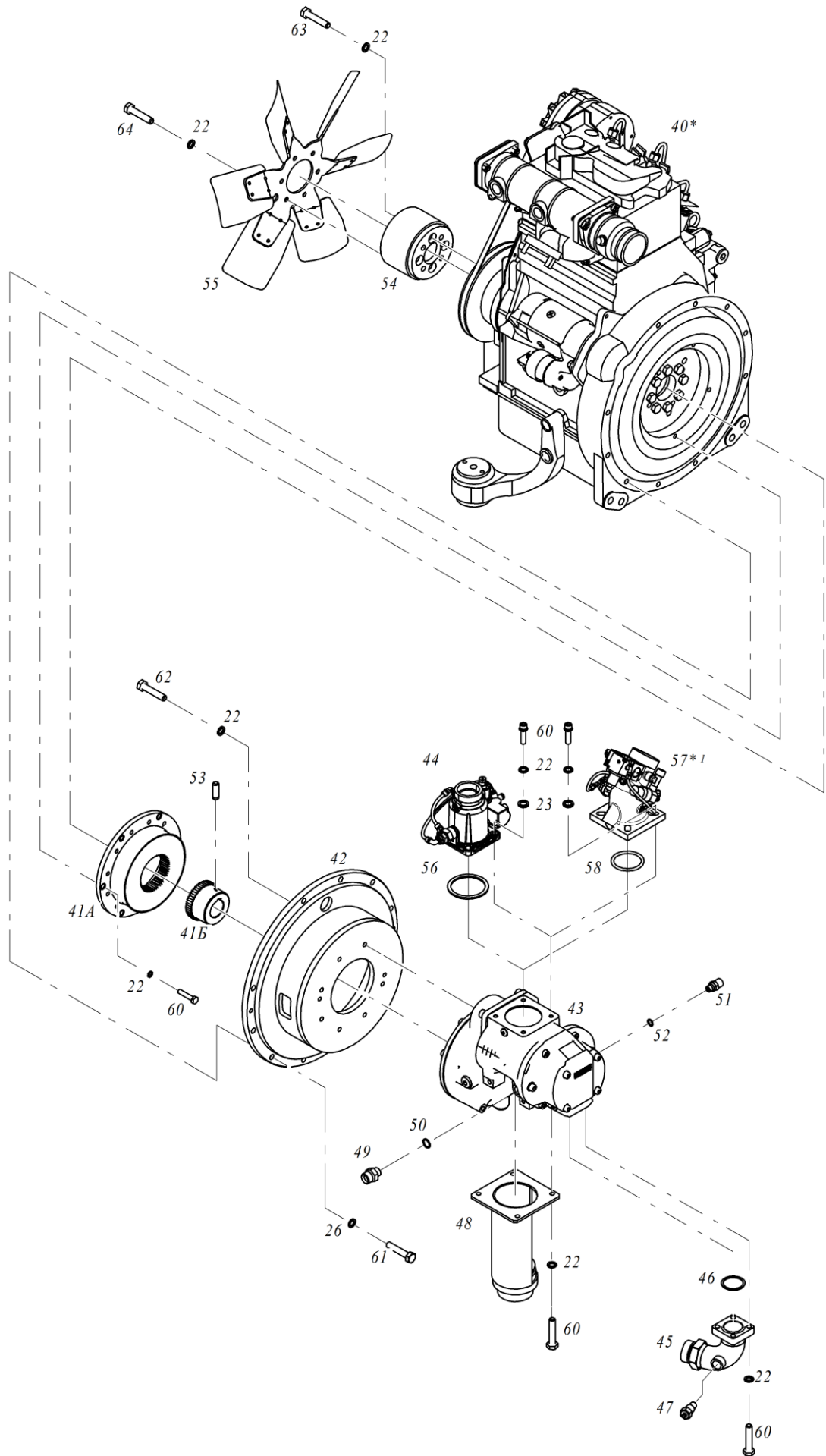


Рис. 2 – Прицеп-станция ДК 3/7 РД





Поз.	№ чертежа или код АСУП	Наименование	Количество на исполнение	
			ДК- 3/7ДВ	ДК- 3/7РД
1	3414.00.01.000	Рама	1	1
2	3391.00.31.000-01	Опора	1	2
3	3391.00.31.000	Опора	1	2
4	3391.00.35.000	Брус противоударный	1	-
5	3391.00.01.200-01	Дышло	1	-
6	3391.00.01.300	Кронштейн опорный	1	-
7	3391.00.01.400	Скоба	1	-
8	4450022000	Держатель штекера	1	-
9	4450190100	Опорное колесо	1	-
10	4450021900	Хомут опорного колеса Ø48 мм.	1	-
11	4450160100	Ось без тормоза арт. 1524122	1	-
12	4450190200	Диск колесный R13 4x98ET35 J5 D57,1	2	-
13	4450190300	Шина 175/70R13	2	-
14	4450021600	Болт-конус SHR RAD-KEG-M12x1,5x24	8	-
15	4450290200	Включатель 1212.3732-04	1	1
16	3391.00.00.012	Штуцер 1/2" x 16	4	4
17	3414.00.06.000	Стойка подъема	1	1
18		Заглушка M18x1,5, в комплекте с поз. 40	1	1
19				
20				
21		Болт М8-6gx25.88.А.019 ГОСТ 7805-70	30	26
22		Шайба 8.65Г.019 ГОСТ 6402-70	79	75
23		Шайба А.8.01.10кп.019 ГОСТ 11371-78	16	16
24		Гайка М8 -6Н.5А.019 ГОСТ 5927-70	38	38
25		Болт М10-6gx25.88.А.019 ГОСТ 7805-70	13	10
26		Шайба 10.65Г.019 ГОСТ 6402-70	22	19
27		Шайба А.10.01.10кп.019 ГОСТ 11371-78	1	-
28		Болт М12-6gx40.88.А.019 ГОСТ 7805-70	2	-
29		Шайба 12.65Г.019 ГОСТ 6402-70	22	18
30		Болт М12-6gx30.88.А.019 ГОСТ 7805-70	7	3
31		Шайба А.12.01.10кп.019 ГОСТ 11371-78	4	-
32		Болт М6-6gx25.88.А.019 ГОСТ 7805-70	18	24
33		Шайба 6.65Г.019 ГОСТ 6402-70	24	30
34		Гайка М10-6Н.5А.019 ГОСТ 5927-70	3	-
35		Болт М12-6gx120.88.А.019 ГОСТ 7805-70	5	3
36		Гайка М12-8 Zn DIN 985	4	-
37				
38				
39				

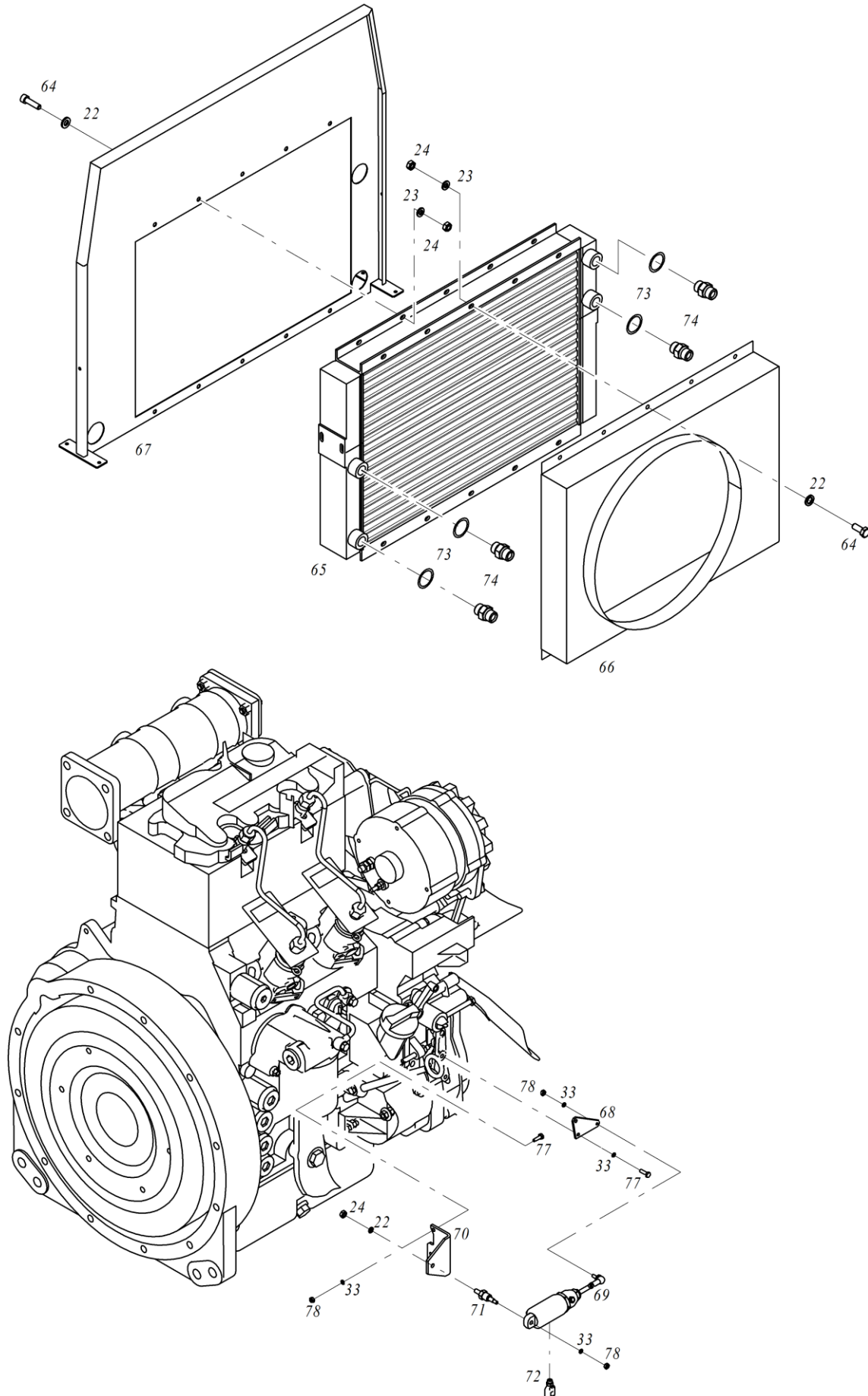




Поз.	№ чертежа или код АСУП	Наименование	Количество на исполнение	
			ДК- 3/7ДВ	ДК- 3/7РД
40*	4046104700	Двигатель F02M2011	1	1
41А, 41Б	4520014000	Муфта Bowex 48 HE-28H7-50sh A	1	1
42	3414.00.02.210	Кожух муфты	1	1
43	4031100510	Блок винтовой EVO3G-V991	1	1
44	4180100502	Клапан всасывающий RH50PM	1	1
45	3414.00.02.110	Отвод винтового блока	1	1
46	4272000500	Кольцо резиновое 041-045-25-2-4	1	1
47	4941115002	Датчик температуры TM111-05	1	1
48	3414.00.09.000	Опора винтового блока	1	1
49	3334.00.00.006	Переходник 3/8" на 1/2"	1	1
50	4272002250	Кольцо уплотнительное VITON G3/8"x1,5	1	1
51	3341.00.30.008	Переходник 1/4" на 1/8"	1	1
52	4272002200	Кольцо уплотнительное VITON R867 G1/8"x1	1	1
53		Винт установочный M8x12 DIN EN ISO 4029, в комплекте с поз. 41Б	1	1
54	3391.00.02.004	Ступица	1	1
55	4339010400	Вентилятор 245-1308040Б	1	1
56		Кольцо уплотнительное, в комплекте с поз. 44	1	1
57* ¹	4180100800	Клапан всасывающий RB60PM/R	1	1
58		Кольцо уплотнительное, в комплекте с поз. 57* ¹		
59				
60		Винт M8-6gx25.88.A.019 ГОСТ 11738-84	12	12
61		Винт M10-6gx30.88.A.019 ГОСТ 11738-84	11	11
62		Винт M8-6gx35.88.A.019 ГОСТ 11738-84	8	8
63		Винт M8-6gx30.88.A.019 ГОСТ 11738-84	4	4
64		Болт M8-6gx20.88.A.019 ГОСТ 7805-70	25	25

Примечания:

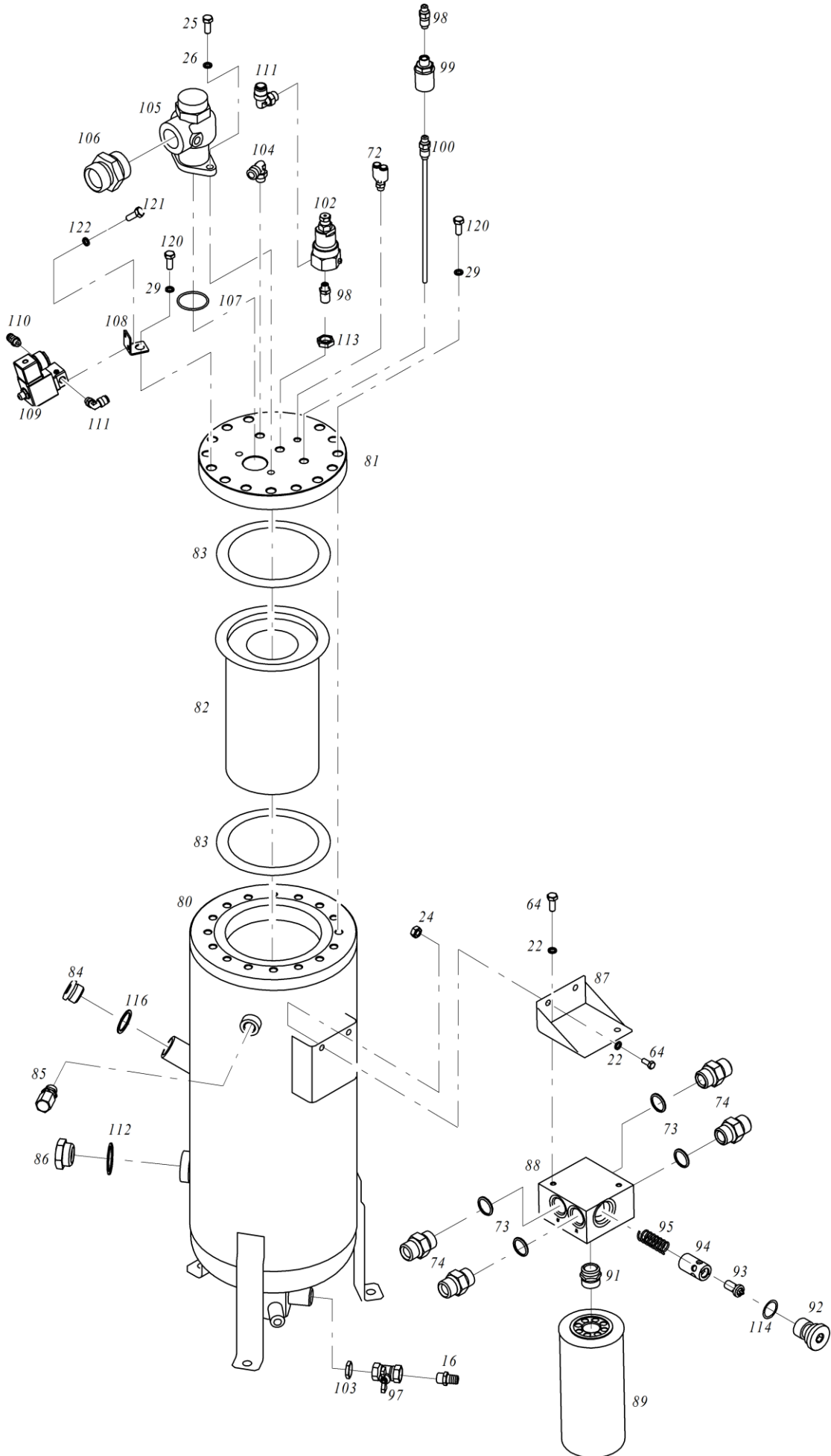
* - см. каталог запасных частей DEUTZ двигателя серии 2011.
*¹ – устанавливается с дет. поз. 140





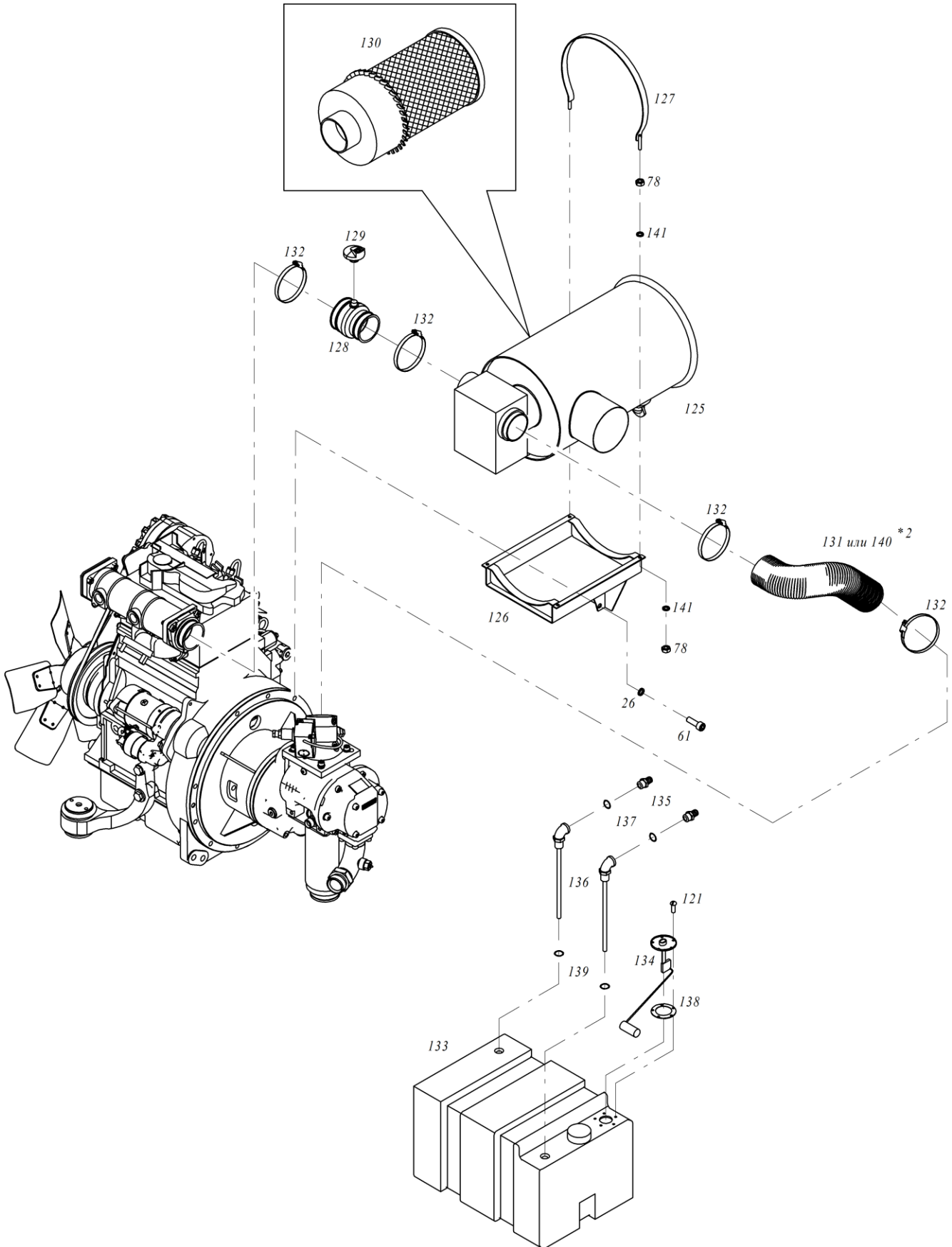
Поз.	№ чертежа или код АСУП	Наименование	Количество на исполнение	
			ДК- 3/7ДВ	ДК- 3/7РД
65	4101203100	Радиатор ЕСА 342	1	1
66	3414.00.04.000	Диффузор	1	1
67	3414.00.03.000	Панель радиатора	1	1
68	3391.00.02.003	Пластина	1	1
69	4450260100	250.759 цилиндр акселератора Н4	1	1
70	3391.00.02.001	Кронштейн	1	1
71	3391.00.02.002	Опора	1	1
72	4171600600	Соединение А-У-6-1/8"-ПВ	2	2
73	4400301004	Шайба медная 3/4"	8	8
74	3304.00.00.077	Переходник 3/4" x 3/4"	8	8
75				
76				
77		Болт М6-6gx16.88.А.019 ГОСТ 7805-70	13	5
78		Гайка М6-6Н.5А.019 ГОСТ 5927-70	49	13
79				

Между деталями поз. 65 и поз. 66, установлен уплотнитель резиновый самоклеющийся 10x5
(код АСУП 4273000304)





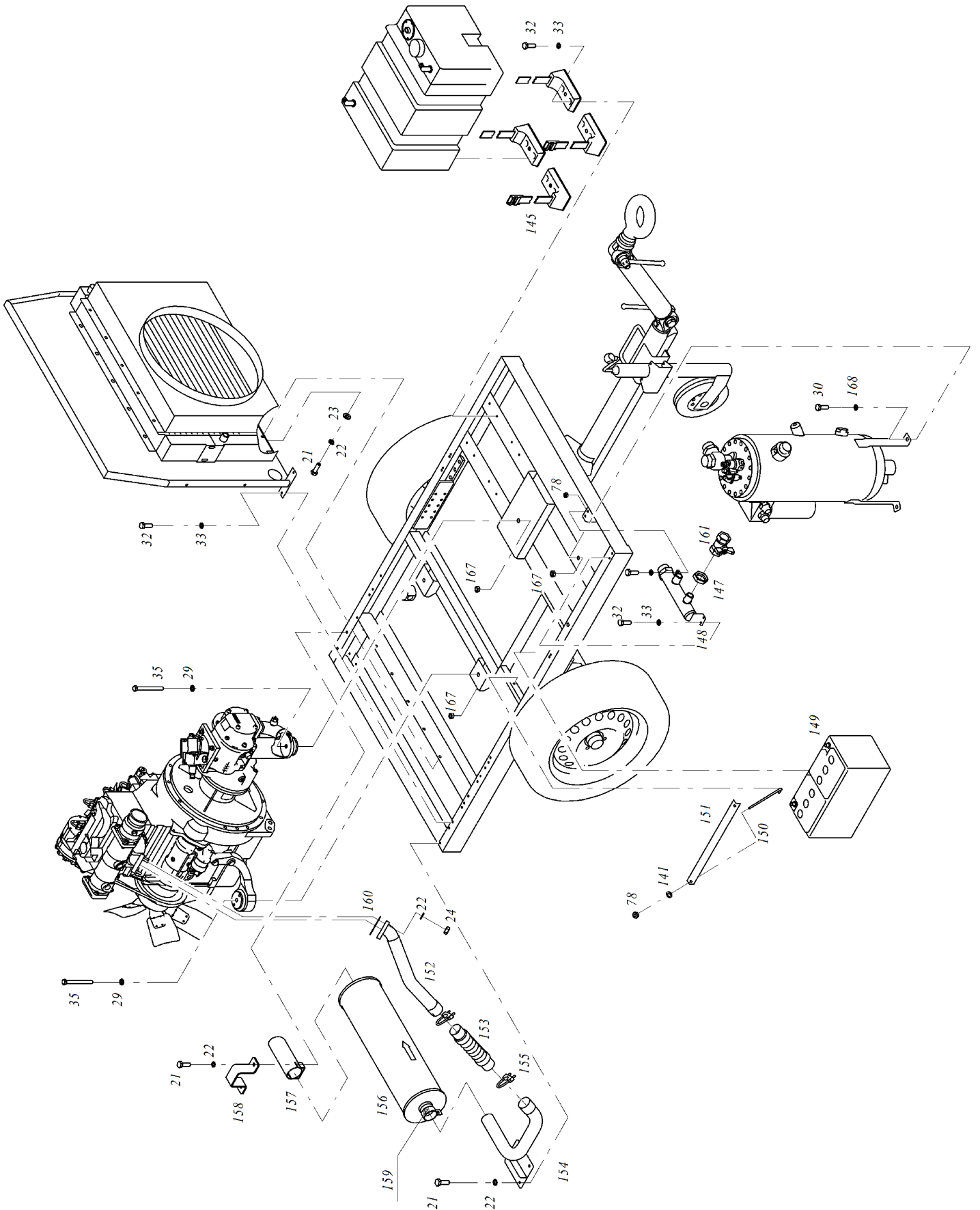
Поз.	№ чертежа или код АСУП	Наименование	Количество на исполнение	
			ДК- 3/7ДВ	ДК- 3/7РД
80	3414.00.07.100	Маслоотделитель	1	1
81	3414.00.07.001	Крышка	1	1
82	4061001400	Фильтр маслоотделитель DB2057	1	1
83		Прокладка , в комплекте с поз. 82	2	2
84	4151505302	Заглушка 3/4" 43/В	1	1
85	4252100202	Клапан предохранительный 3/8", 10 бар (-40+180°C)	1	1
86	4220162010	Маслоуказатель	1	1
87	3341.00.40.400	Кронштейн	1	1
88	3304.00.35.101	Корпус	1	1
89	4052004003	Фильтр масляный	1	1
90				
91	3414.00.07.003	Переходник 3/4"x3/4"-16UNF-2A	1	1
92	3304.00.35.103	Пробка	1	1
93	4202071012	Клапан термостата 0449 OL 063 (VTFT 25/71 00757)	1	1
94	3304.00.35.104	Втулка	1	1
95	4202071022	Пружина (VTFT 25/7100168)	4	4
96				
97	4111224000	Кран шаровый F-F-1/2"	2	2
98	3310.00.00.025	Переходник 1/4" x 1/8"	2	2
99	4210001200	Визуализатор возврата масла	1	1
100	3414.00.07.200	Маслопровод	1	1
101				
102	4460400102	Клапан пропорциональный GE300	1	1
103	3318.00.06.002	Контргайка 1/2"	2	2
104	4170611000	Соединение А-L-10-1/4"-ПВ	1	1
105	4261200406	Клапан минимального давления MPV-25F (G25F)	1	1
106	3304.00.00.014	Переходник 1 1/4" x 1 1/4"	1	1
107		Кольцо уплотнительное, в комплекте с поз. 105	1	1
108	3391.00.07.005	Уголок	1	1
109	4982173102	Эл/магн. клапан RD262 DVG 7151 2/2-NA 1/8" 12V	1	1
110	4170000600	Соединение А-I-6-1/8"	1	1
111	4170600600	Соединение А-L-6-1/8"-ПВ	1	1
112	4400301004	Шайба медная 1"	1	1
113	3326.00.13.004	Контргайка 1/4"	1	1
114	4272002500	Кольцо 29,3 x 3,6 VITON DIN 3771	1	1
115				
116		Кольцо уплотнительное, в комплекте с поз. 84	1	1
117				
118				
119				
120		Болт M12-6gx45.88.A.019 ГОСТ 7805-70	16	16
121		Винт M4-6gx12.58.A.016 ГОСТ 1491-80	7	7
122		Шайба 4.65Г.019 ГОСТ 6402-70	4	4
123				
124				





Поз.	№ чертежа или код АСУП	Наименование	Количество на исполнение	
			ДК- 3/7ДВ	ДК- 3/7РД
125	3414.00.08.100	Фильтр воздушный	1	1
126	3414.00.08.200	Опора фильтра	1	1
127	3414.00.08.300	Стяжка	2	2
128	4273000704	Переходник фильтра воздушного 3930027955	1	1
129		Датчик засоренности воздушного фильтра, в комплекте с поз. 40	1	1
130	4093200800	Патрон фильтра воздушного	1	1
131		Рукав VULCANO PU09H60	1	1
132	4341013500	Хомут червячный 60-135	4	4
133	4450270101	Бак топливный 45 л. Арт. 6624/45	1	1
134	4930000030	Датчик уровня топлива ДУМП-22М	1	1
135	3391.00.00.014	Штуцер 1/4" x 10	2	2
136		Угольник, в комплекте с поз. 133	2	2
137		Кольцо уплотнительное, в комплекте с поз. 133	2	2
138		Прокладка, в комплекте с поз. 134	1	1
139		Кольцо уплотнительное, в комплекте с поз. 133	2	2
140 ^{*2}		Рукав VULCANO PU09H70	1	1
141		Шайба А.6.01.10кп.019 ГОСТ 11371-78	4	4
142				
143				
144				

^{*2} – устанавливается с дет. поз. 57





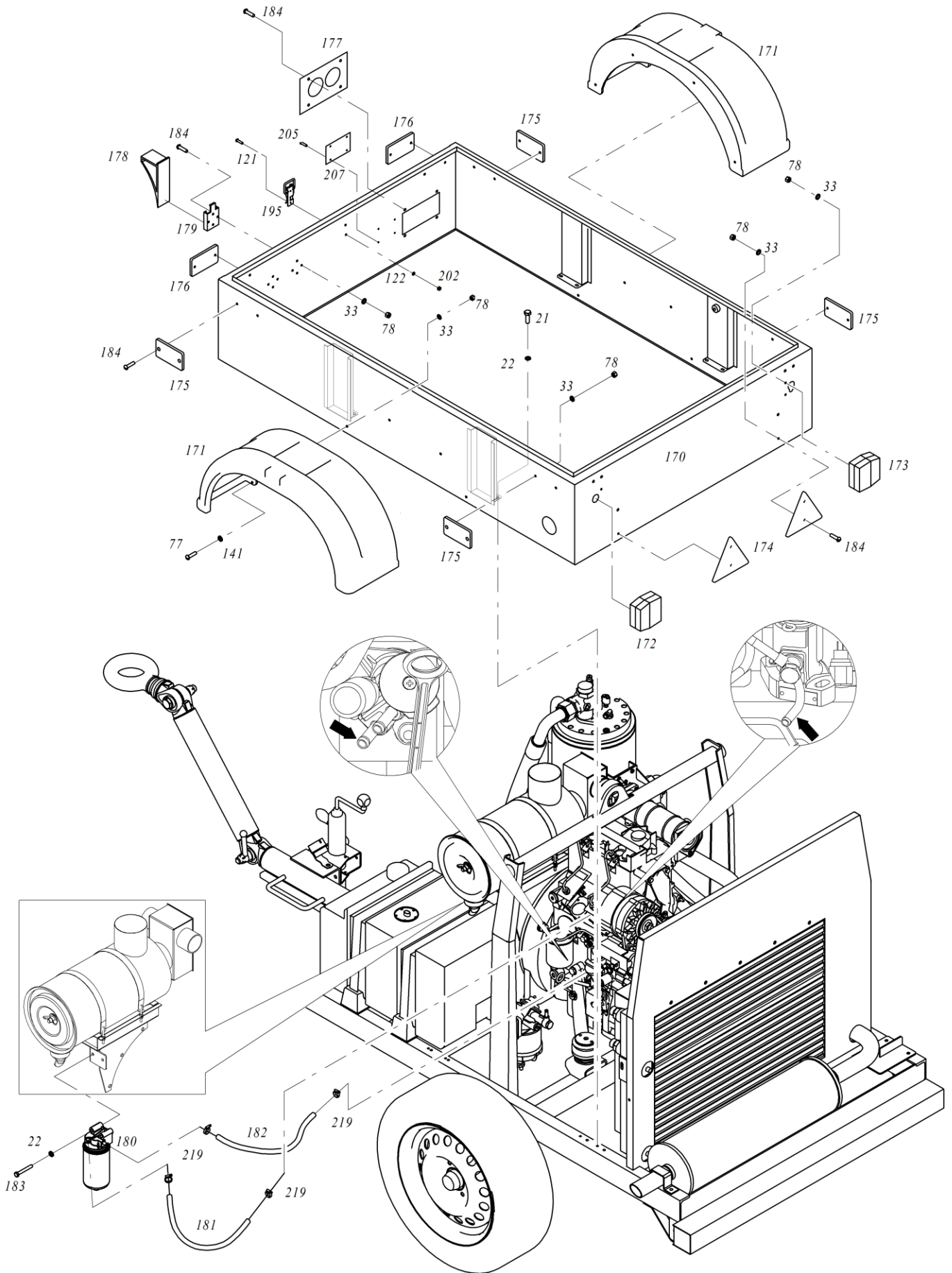
Поз.	№ чертежа или код АСУП	Наименование	Количество на исполнение	
			ДК- 3/7ДВ	ДК- 3/7РД
145	4343150000	Крепежные ремни (комплект)	1	1
146				
147	3304.00.00.088-Э	Контргайка 3/4"	2	2
148	3414.00.11.000	Коллектор	1	1
149	4450230400	Аккумулятор 6СТ-74	1	1
150	3391.00.00.017	Шпилька	2	2
151	3391.00.00.018	Уголок	1	1
152	3414.00.18.000	Отвод коллектора	1	1
153	4450300100	Металлорукав ШМ.1111006.01.000	1	1
154	3414.00.19.000	Отвод глушителя	1	1
155	4342005100	Хомут 51 мм.	2	2
156		Глушитель, в комплекте с поз. 40	1	1
157	3391.00.21.000-01	Наконечник	1	1
158	3414.00.00.045	Скоба	1	1
159		Хомут, в комплекте с поз. 156	1	1
160		Прокладка, в комплекте с поз. 40	1	1
161	4111234000	Кран F-F-3/4"	2	2
162				
163				
164				
165				
166				
167				
168				
169				



"REMEZA"

3414.00.00.000КДС
Каталог деталей и сборочных единиц

14/21





Поз.	№ чертежа или код АСУП	Наименование	Количество на исполнение	
			ДК- 3/7ДВ	ДК- 3/7РД
170	3414.00.10.000	Короб нижний	1	1
171	4450200100	Крыло 220 мм. пластик	2	-
172	4450240500	Фонарь задний MD-002 P BAJONET	1	-
173	4450240400	Фонарь задний MD-002 P BAJONET GS075	1	-
174	4450250200	Световозвращатель треугольный красный	2	-
175	4450250100	Световозвращатель оранжевый	4	-
176	4450250300	Световозвращатель белый	2	-
177	3414.00.20.000	Крышка коллектора	1	1
178	4450021800	Противооткатный упор UK10R	2	-
179	4450021900	Кронштейн-держатель упора	2	-
180		Фильтр тонкой очистки топлива (в комплекте с поз. 40)	1	1
181		Шланг топливный Ø8 L=550 мм	1	1
182		Шланг топливный Ø8 L=400 мм	1	1
183		Болт М8-6gx60.88.А.019 ГОСТ 7805-70	2	2
184		Винт М6x16-16N ISO 7380	40	12

Примечания:

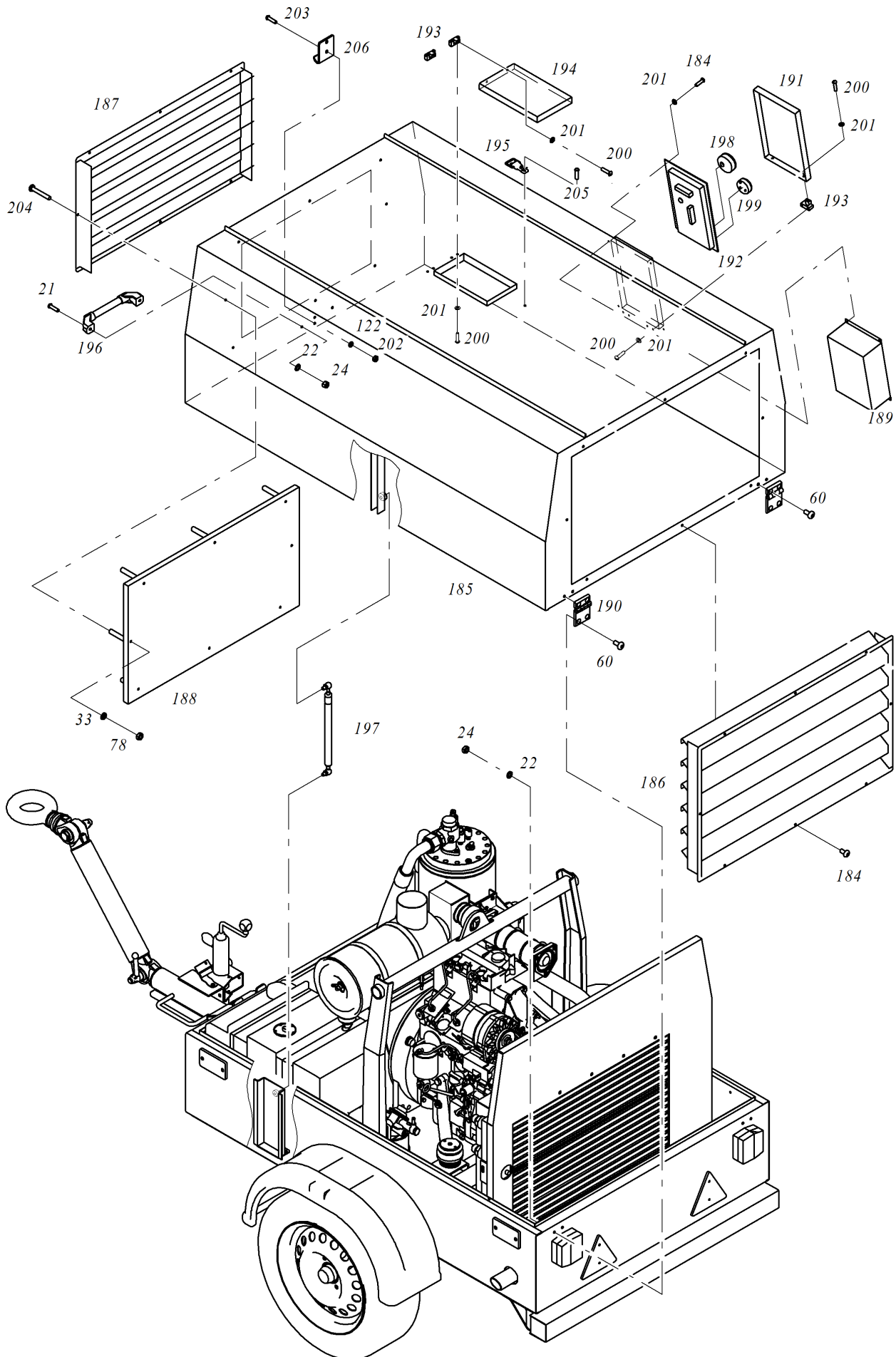
На внутреннюю поверхность детали поз. 170 нанесено шумоизоляционное покрытие (код АСУП 4510120300)
В местах соприкосновения верхних ребер сб. ед. поз. 170 и детали поз. 185, установлен уплотнитель резиновый
(код АСУП 4273009103)



"REMEZA"

3414.00.00.000КДС
Каталог деталей и сборочных единиц

16/21



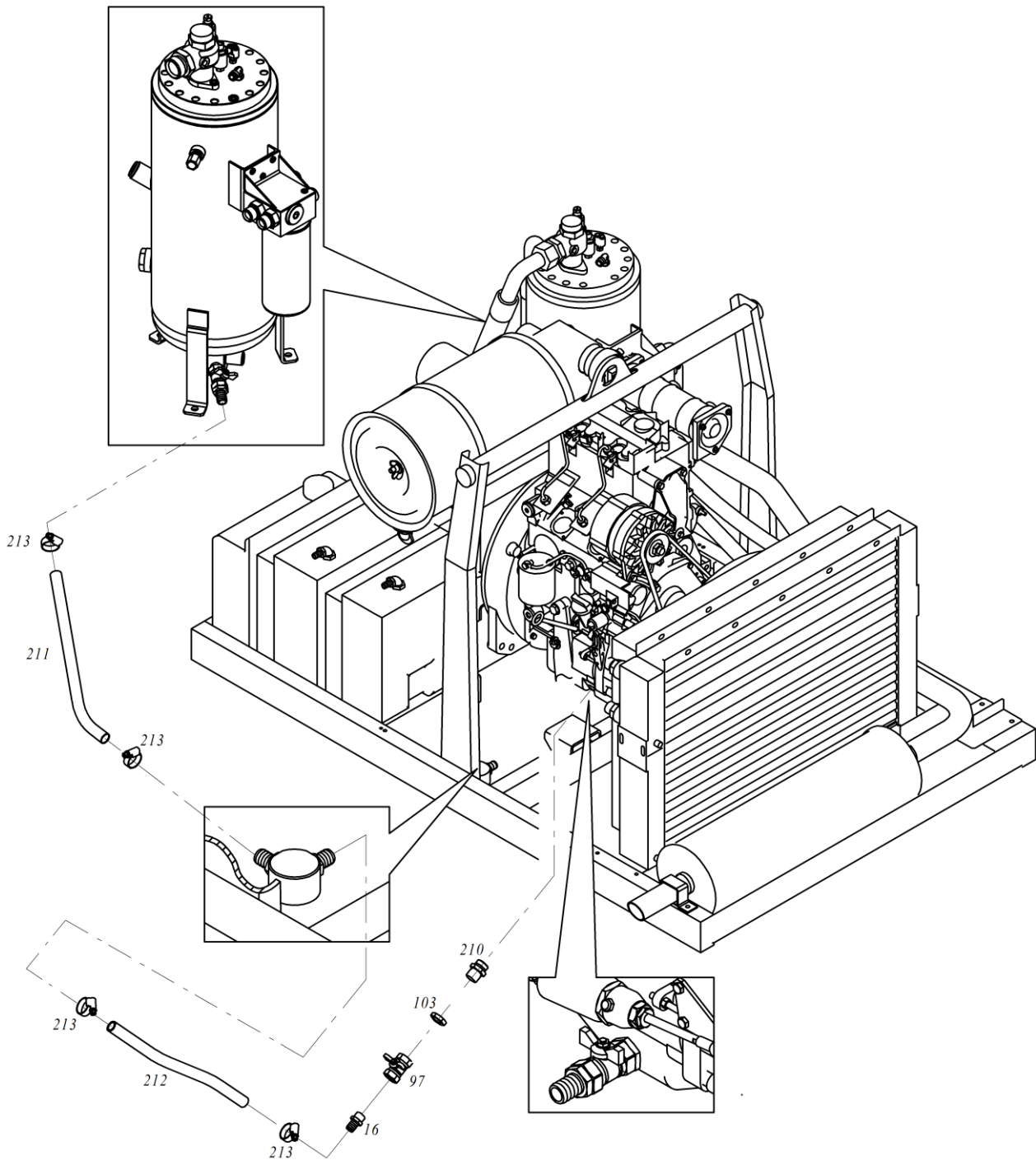


Поз.	№ чертежа или код АСУП	Наименование	Количество на исполнение	
			ДК- 3/7ДВ	ДК- 3/7РД
185	3414.00.12.000	Короб верхний	1	1
186	3414.00.17.000	Жалюзи входные	1	1
187	3414.00.15.000	Жалюзи выходные	1	1
188	3414.00.16.000	Экран защитный	1	1
189	3391.00.32.000	Короб	1	1
190	3391.00.19.000	Петля	2	2
191	3414.00.21.000	Крышка	1	1
192	4780000073	Пульт управления	1	1
193	3341.00.15.000	Петля	4	4
194	3391.00.38.000	Крышка	1	1
195	4450060300	Замок тарный наружный тип-2	3	3
196	4350070002	Ручка 87-200	1	1
197	4503000100	Пружина газовая 11.6308010-20	2	2
198	4144000001	Указатель уровня топлива ЭИ8007М-3	1	1
199	4142301210	Манометр МГ50-1/4"-Т(0-12)-2,5	1	1
200		Винт М5-6gx10.58.А.019 ГОСТ 17473-80	12	12
201		Шайба 5.65Г.019 ГОСТ 6402-70	12	12
202		Гайка М4-6Н.5А.019 ГОСТ 5927-70	6	6
203		Винт М4-6gx12.58.А.016 ГОСТ 17475-80	6	6
204		Винт М6x80 DIN 912	8	8
205		Заклепка вытяжная 3,2x8	6	6
206	4450060300	Зацеп замка тарного	1	1
207	3414.00.00.092	Табличка паспортная ДК	1	1
208				
209				

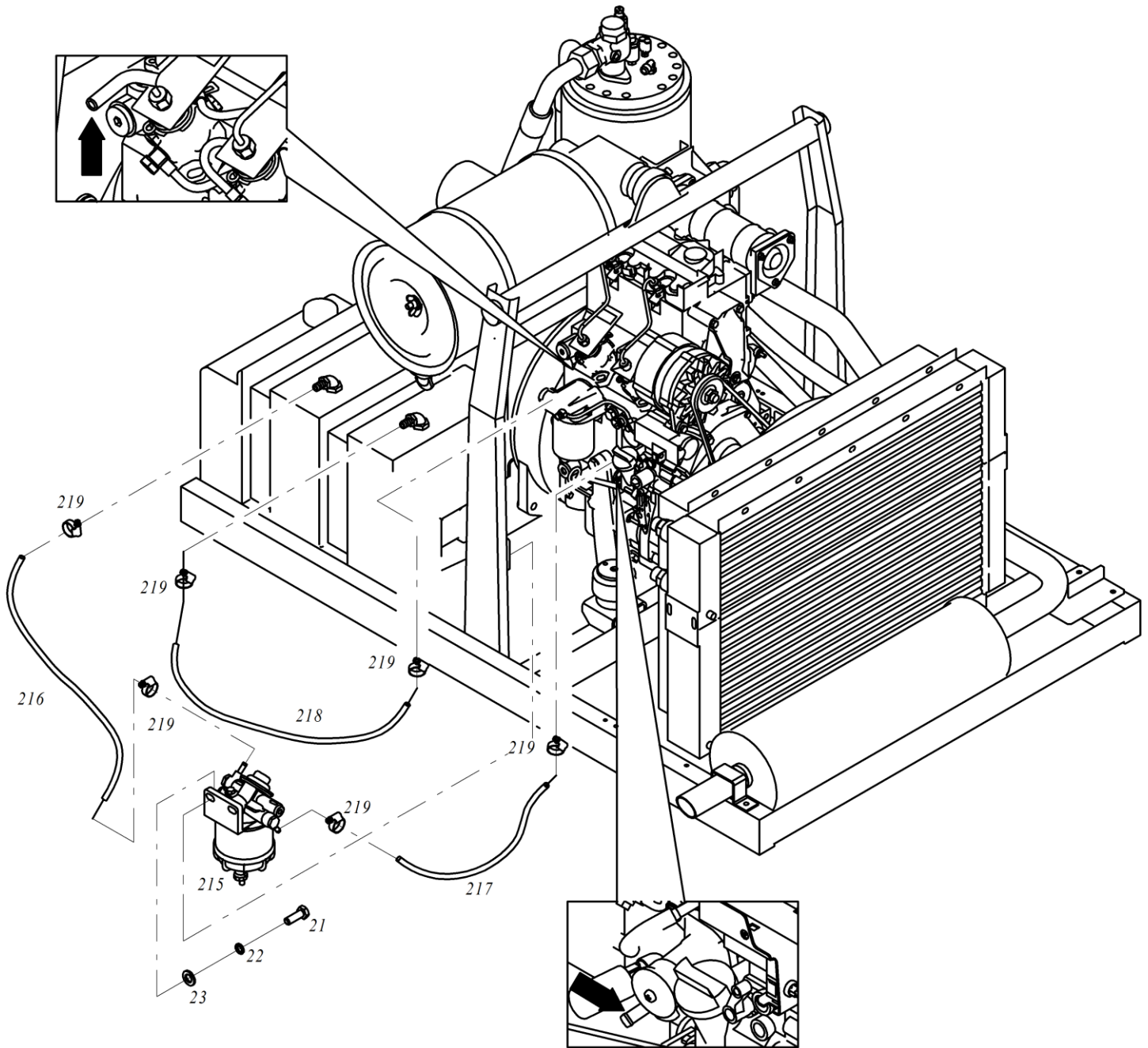
Примечания:

На внутренние поверхности деталей поз. 188 и поз. 185 нанесено шумоизоляционное покрытие
(код АСУП 4510120200)

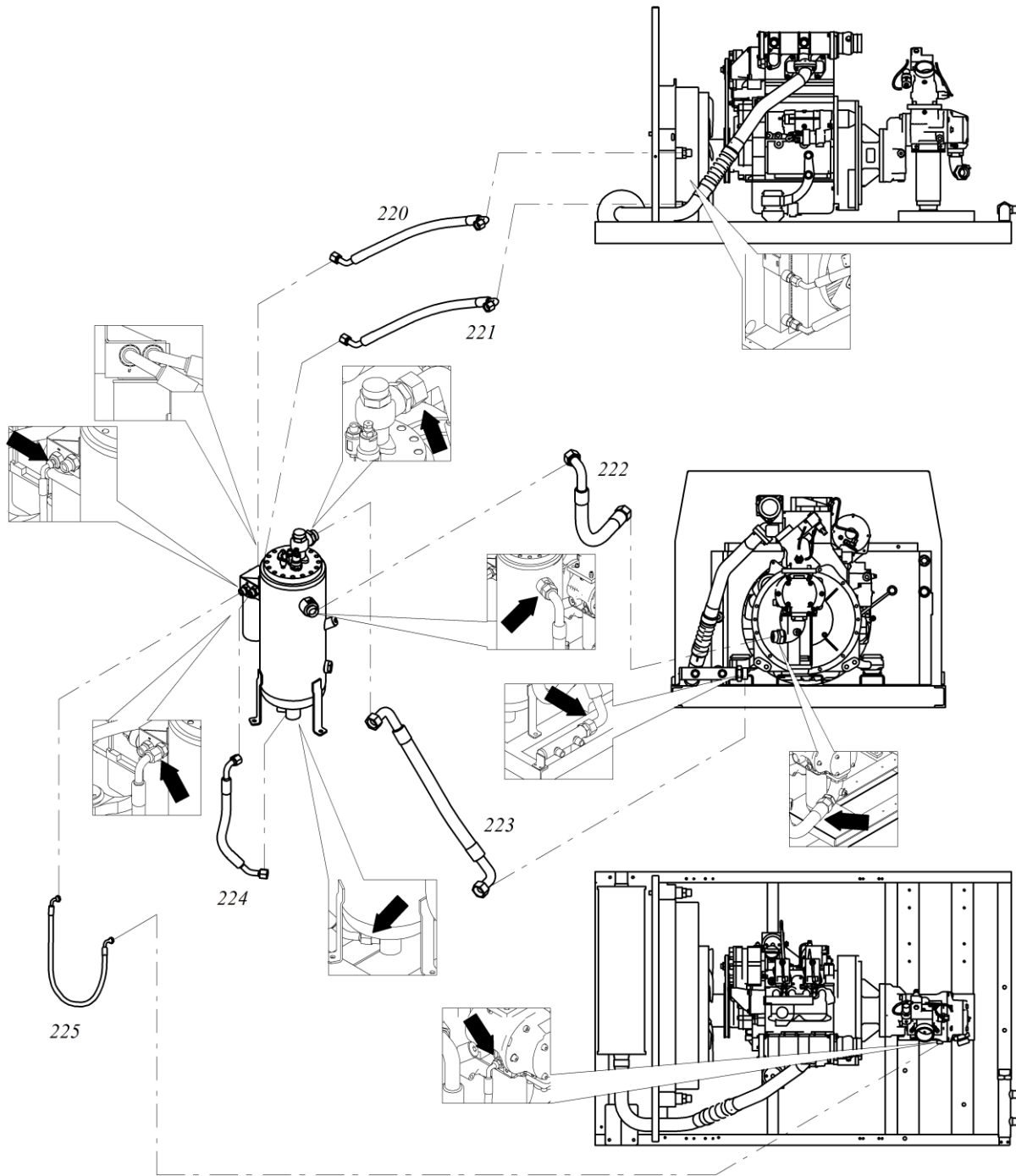
В местах соприкосновения ребер сб.ед. поз. 185 с деталями поз. 191 и поз. 194 установлен уплотнитель резиновый
(код АСУП 4273009103)



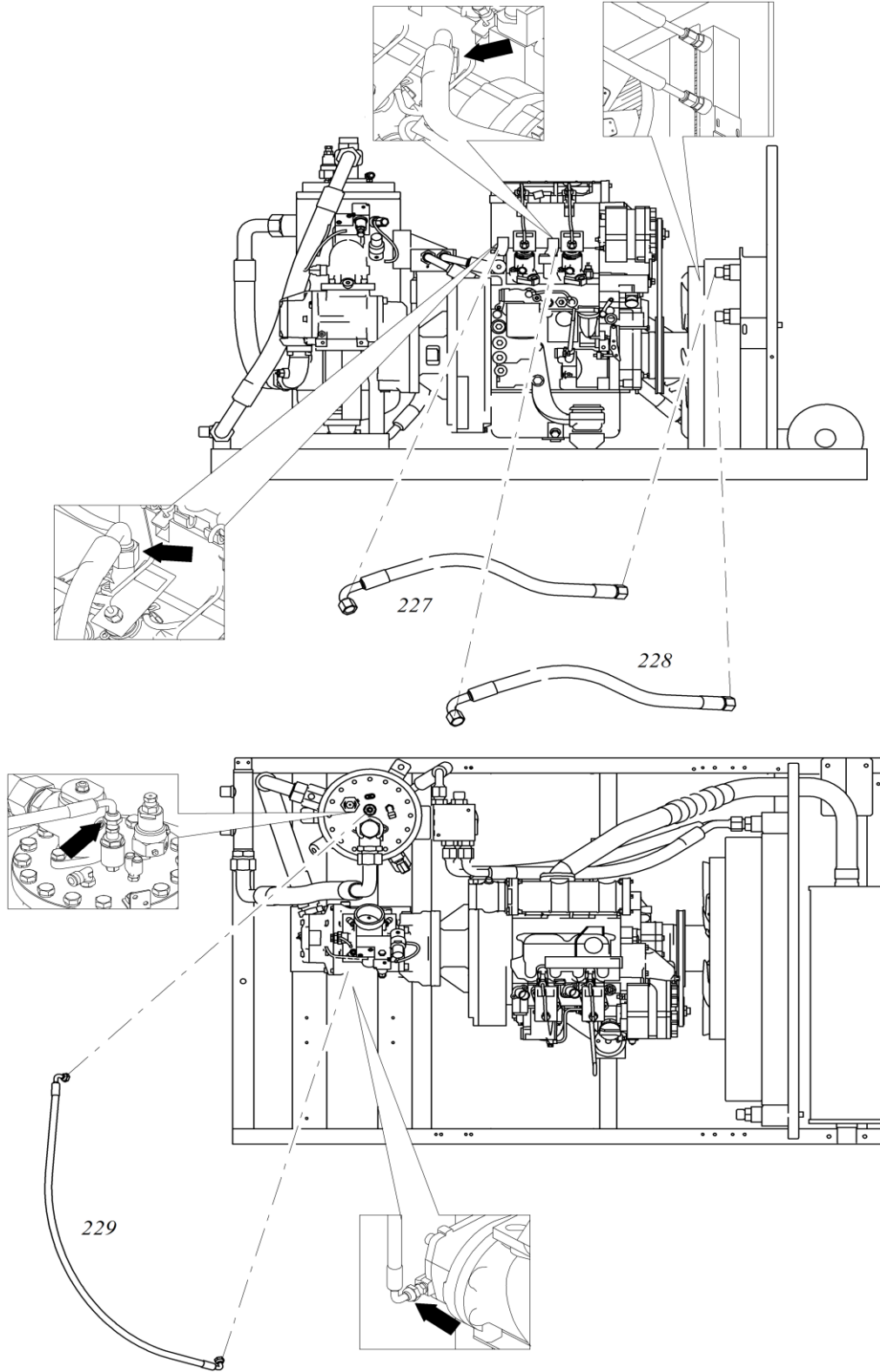
Поз.	№ чертежа или код АСУП	Наименование	Количество на исполнение	
			ДК- 3/7ДВ	ДК- 3/7РД
210	3391.00.00.013	Переходник 1/2" x М18х1,5	1	1
211	4480000005	Шланг «Фагумит» 16х25 L=1300 мм	1	1
212	4480000005	Шланг «Фагумит» 16х25 L=800 мм	1	1
213	4341002700	Хомут червячный Ø16 x 27	4	4
214				



Поз.	№ чертежа или код АСУП	Наименование	Количество на исполнение	
			ДК - 3/7ДВ	ДК- 3/7РД
215		Топливный фильтр, в комплекте с поз. 40	1	1
216		Шланг топливный Ø8 L=1090 мм	1	1
217		Шланг топливный Ø8 L=500 мм	1	1
218		Шланг топливный Ø8 L=1100 мм	1	1
219	4341002200	Хомут червячный Ø10 x 16	10	10



Поз.	№ чертежа или код АСУП	Наименование	Количество на исполнение	
			ДК-3/7ДВ	ДК-3/7РД
220	4195045010	Рукав РВД20.ЕНТ.3/4".720.60°.90°-45°/180 °	1	1
221	4195045011	Рукав РВД20.ЕНТ.3/4".1250.60°.90°-45°/180 °	1	1
222	4197062012	Рукав РВД32.ЕНТ.1 1/4".620.60°.0°-90°	1	1
223	4197063011	Рукав РВД32.ЕНТ.1 1/4".800.60°.90°-90°	1	1
224	4195042020	Рукав РВД20.ЕНТ.3/4".620.60°.0°-90°	1	1
225	4193034002	Рукав РВД12.ЕНТ.1/2".700.60°.90°-90°/45 °	1	1
226				



Поз.	№ чертежа или код АСУП	Наименование	Количество на исполнение	
			ДК- 3/7ДВ	ДК- 3/7РД
227	4195052022	Рукав РВД20.ЕНТ.680.1 1/16"-12UN-90°.3/4"-0°	1	1
228	4195052023	Рукав РВД20.ЕНТ.800.1 1/16"-12UN-90°.3/4"-0°	1	1
229	4190013005	Рукав РВД6.ЕНТ.1/4".800.60°.90°-90°	1	1
230				