

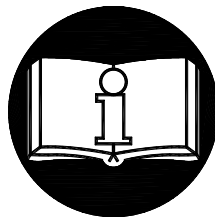
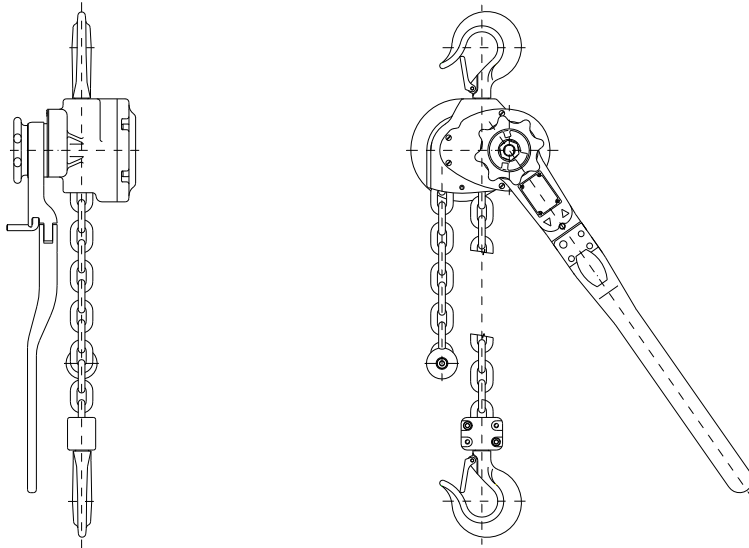


Брано а.о., 747 41 Градец над Моравици  
Чешская Республика

Тел.:+420/ 553 632 316, 553 632 303  
<http://www.brano.eu>; [zz-info@brano.eu](mailto:zz-info@brano.eu); [info@brano.eu](mailto:info@brano.eu)

**ИНСТРУКЦИЯ ПО ЭКСПЛУАТАЦИИ  
ПРАВИЛА ТЕХНИКИ БЕЗОПАСНОСТИ  
ЭКСПЛУАТАЦИЯ, РЕМОНТ И УХОД  
ДЛЯ  
Таль ручная шестеренная рычажная с  
круглозвенной цепью**

Тип RZC, грузоподъемность 0,8т, 1,6т, 3,2т, 5т, и 6,3т



Перед использованием данного домкрата внимательно прочтите данное руководство, содержащее важные правила техники безопасности и инструкции по установке, эксплуатации, уходу и ремонту домкрата. Обеспечьте, чтобы руководство было в распоряжении для всех ответственных лиц  
**Сохраняйте для дальнейшего использования!**

Издание 5.  
Январь 2014  
Учетный номер 1-52184-0-1



## СОДЕРЖАНИЕ

1 ОПРЕДЕЛЕНИЯ:	3
2 НАЗНАЧЕНИЕ ОБОРУДОВАНИЯ:	3
3 ПРАВИЛА ТЕХНИКИ БЕЗОПАСНОСТИ:	4
3.1 СОВОКУПНОСТЬ ПРАВИЛ ТЕХНИКИ БЕЗОПАСНОСТИ:	4
3.2 ПРАВИЛА ТЕХНИКИ БЕЗОПАСНОСТИ:	4
4 УПАКОВКА, СКЛАДИРОВАНИЕ И МАНИПУЛЯЦИЯ:	5
4.1 УПАКОВКА	5
4.2 СКЛАДИРОВАНИЕ	6
4.3 МАНИПУЛЯЦИЯ	6
5 ОСНОВНЫЕ ТЕХНИЧЕСКИЕ ПАРАМЕТРЫ:	6
5.1 МЕХАНИЧЕСКИЙ КЛАСС	6
5.2 МАТЕРИАЛ И ИСПОЛЬНЕНИЕ	7
5.3 ДАННЫЕ НА ИЗДЕЛИИ	7
6 УСТАНОВКА МЕХАНИЗМА	8
6.1 ПРОВЕРКА ПЕРЕД МОНТАЖОМ	8
6.2 КРЕПЛЕНИЕ МЕХАНИЗМА	8
6.3 НАСТРОЙКА ДЛИНЫ ЦЕПЫ	8
6.4 ПОЛОЖЕНИЕ МЕХАНИЗМА ПРИ ПОДТЯГИВАНИИ	9
6.5 ПОДЪЕМ (ПОДТЯГИВАНИЕ) ИЛИ СПУСК ГРУЗА	9
6.6 БЕЗОПАСНОСТЬ МЕХАНИЗМА – УКАЗАНИЯ ДЛЯ ОБСЛУЖИВАЮЩЕГО ПЕРСОНАЛА	9
6.7 ИСПЫТАНИЕ ДО ЭКСПЛУАТАЦИИ	9
7 ЭКСПЛУАТАЦИЯ:	10
7.1 ПРИМЕНЕНИЕ ПОЛИСПАСТА	10
7.2 БЕЗОПАСНОСТЬ РАБОЧЕЙ СРЕДЫ	10
8 ПРОВЕРКА МЕХАНИЗМА:	11
8.1 ОСМОТР	11
8.1.1 Виды осмотра	11
8.1.2 Ежедневный осмотр	11
8.1.3 Регулярный осмотр	11
8.1.4 Временно использованный полиспастр	11
8.1.5 Сведения об осмотре	12
8.2 ПОРЯДОК ОСМОТРА	12
9 Регулярный осмотр (доверенное лицо)	13
10 СМАЗКА	14
10.1 ОБЩЕЕ	14
10.2 МЕХАНИЗМ	14
10.3 ГРУЗОВАЯ ЦЕП	15
11 УХОД:	15
11.1 ПРАВИЛА БЕЗОПАСНОСТИ	15
11.2 ЦЕП И ЕЕ ЗАМЕНА	15
11.4 РЕГУЛИРОВКА ТОРМОЗОВ	16
11.5 ОБЩИЕ ИНСТРУКЦИИ	16
11.6 ПРОВЕРКА	16
11.7 РЕМОНТ	17
11.8 ИСПЫТАНИЕ	17
12 СНЯТИЕ С ЭКСПЛУАТАЦИИ - ЛИКВИДАЦИЯ	17
13 СОПРОВОЖДАЮЩАЯ ДОКУМЕНТАЦИЯ:	17
14 ОКОНЧАТЕЛЬНЫЕ ТРЕБОВАНИЯ ПРОИЗВОДИТЕЛЯ К ЗАКАЗЧИКУ	17

## 1 ОПРЕДЕЛЕНИЯ:

**! ОПАСНОСТЬ:** **Опасность:** предупреждает о непосредственно опасной ситуации, которая может привести к смерти или серьезному ранению в случае, если обслуживающий персонал ее не избежит.

**! ПРЕДУПРЕЖДЕНИЕ:** **Предупреждение:** предупреждает о непосредственно опасной ситуации, которая может привести к смерти или серьезному ранению в случае, если обслуживающий персонал ее не избежит.


**! ПРЕДОСТЕРЕЖЕНИЕ:** **Предостережение:** предупреждает о непосредственно опасной ситуации, которая может привести к смерти или серьезному ранению в случае, если обслуживающий персонал ее не избежит. Предостережение может также предостерегать от опасного обращения. Грузоподъемность: максимальный вес (предельная рабочая нагрузка), на который рассчитан полиспаст при нормальной эксплуатации.

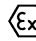
**ГРУЗОПОДЪЕМНОСТЬ (Q)** это максимальный разрешенный вес груза (максимальная рабочая загрузка), которым возможно загрузить механизм при манипуляции с грузом в условиях показанных в этом руководстве.

## 2 НАЗНАЧЕНИЕ ОБОРУДОВАНИЯ:

**2.1 Подъемный механизм типа RZC,** грузоподъемность 0,8т; 1,6т; 3,2т; 5т и 6,3т (далее просто таль) сконструирован исключительно для механического, ручного вертикального подъема и спуска грузов. Вес груза при подъеме и спуске не должен превышать позволенную грузоподъемность

**2.2** Исполнение изделия соответствует требованиям, определенным Директивой Европейского парламента и Совета 2006/42/ES в редакции чешского технического предписания – постановления правительства № 176/2008 Сб. в действующей редакции и требованиям согласованных чешских технических стандартов ČSN EN ISO 12100 и ČSN EN 13157+A1.

**2.3** Исполнение изделия соответствует требованиям, определенным Директивой Европейского парламента и Совета 94/9/ES в редакции чешского технического предписания – постановления правительства № 23/2003 Сб. в действующей редакции. Изделие исполнено в качестве оснастки.  **IM2c** в соответствии с ČSN EN 13463-1:2009 и ČSN EN 13463-5:2012. Соответствует требованиям для использования в качестве рудничного оборудования „опасные атмосферные условия 2“ в соответствии с ČSN EN 1127-2.

**2.4** Исполнение изделия соответствует требованиям, определенным Директивой Европейского парламента и Совета 94/9/ES в редакции чешского технического предписания – постановления правительства № 23/2003 Сб. в действующей редакции. Изделие исполнено в качестве оснастки.  **IIGDcT6** в соответствии с ČSN EN 13463-1:2009 и ČSN EN 13463-5:2012. Соответствует требованиям для использования в качестве рудничного оборудования „зона 1 и зона 21“, „зона 2 и зона 22“ в соответствии с ČSN EN 1127-2.

Примечание: п.2.3 и 2.4. действительны для изделий используемых во взрывоопасной среде.

## **3 ПРАВИЛА ТЕХНИКИ БЕЗОПАСНОСТИ:**

### **3.1 СОВОКУПНОСТЬ ПРАВИЛ ТЕХНИКИ БЕЗОПАСНОСТИ**

При манипуляции с грузом существует опасность, особенно в случае не правильной эксплуатации механизма или не правильного ухода. Так как следствием может быть несчастный случай или серьезное ранение, необходимо при работе с механизмом, его монтажом, уходе и проверке строго соблюдать меры предосторожности.

#### **! ПРЕДУПРЕЖДЕНИЕ**

**НИКОГДА** не используйте механизм для поднимания или транспортировки людей

**НИКОГДА** не поднимайте и не перемещайте груз над головами людей или в их близости.

**НИКОГДА** не загружайте механизм более грузоподъемности, указанной на табличке механизма.

**ВСЕГДА** убедитесь в том, если несущая конструкция безопасно удержит загруженный механизм и выдержит все подъемные операции.

**ВСЕГДА** перед началом работы предупредите людей поблизости.

**ВСЕГДА** прочтите инструкцию по эксплуатации и правила техники Безопасности.

Помните, что за правильную технику поднимания груза отвечает обслуживающий персонал. Поэтому проверьте, если государственные директивы, предписания и стандарты не содержат дальнейших инструкций о правилах техники безопасности при работе с Вашим механизмом.

### **3.2 ПРАВИЛА ТЕХНИКИ БЕЗОПАСНОСТИ:**

#### **! ПРЕДУПРЕЖДЕНИЕ**

##### **3.2.1 До эксплуатации**

**ВСЕГДА** обеспечьте, чтобы служивал физически сильный, обученный и трудоспособный персонал старше 18 лет, ознакомленный с настоящей инструкцией и правилами техники безопасности.

**ВСЕГДА** ежедневно перед началом работы проверьте механизм согласно п.8.2.(1) «Ежедневный осмотр».

**ВСЕГДА** проверьте, если в конце трасы применены жесткие наконечники

**ВСЕГДА** следите за тем, чтобы цепь была всегда смазана.

**ВСЕГДА** используйте только оригинальную цепь

**ВСЕГДА** убедитесь в том, что наконечник крепко прикреплен к последнему звену цепи или на самой тали

**НИКОГДА** не тяните прикрепленный груз, или если не знаете его вес.

**НИКОГДА** не используйте неисправный или изношенный механизм.

**НИКОГДА** не используйте механизм без таблички с обозначением.

Грузоподъемности

**НИКОГДА** не используйте таль со сломанным или изношенным предохранителем

**НИКОГДА** не используйте устройство, обозначенное табличкой **“НЕРАБОТАЕТ”**.

**НИКОГДА** не используйте деформированные крюки

**НИКОГДА** не соединяйте или не продлевайте цепь

**ВСЕГДА** проверьте функции тормозов перед началом эксплуатации (соответственно пункту 8.2 – 6)

**ВСЕГДА** проконсультируйтесь с производителем или торговым представителем использования тали в экстренных ситуациях.

### 3.2.2 При эксплуатации

**ВСЕГДА** убедитесь о том, что груз на крюке правильно закреплен

**ВСЕГДА** убедитесь, что защелки на крюках в правильном положении

**ВСЕГДА** будьте внимательны при максимальном подъеме груза

**ВСЕГДА** работайте с механизмом только своим усилием, не используйте рычаг.

**ВСЕГДА** при работе с талью используйте только ручную силу.

**ВСЕГДА** при максимальном подъеме рекомендуем обслуживание тали двумя рабочими. При подтягивании груза подстрахуйте таль, так чтобы при случайном срыве груза таль не упала.

**НИКОГДА** не используйте скрученную, корродированную или другим способом поврежденную ручную цепь.

**НИКОГДА** не используйте механизм для анкерного крепления груза.

**НИКОГДА** не допускайте раскачивания, вибраций или толчков груза.

**НИКОГДА** не удлиняйте цепь.

**НИКОГДА** не сваривайте или не отрезайте груз, подвешенный на механизме

**НИКОГДА** не используйте трос в качестве громоотвода при сварке.

**НИКОГДА** не работайте с механизмом, на котором появился чрезвычайный шум

### 3.2.3 После эксплуатации

**НИКОГДА** не оставляйте груз закрепленным на крюке

**ВСЕГДА** оберегайте (полиспаст) механизм от несанкционированного доступа.

### 3.2.4 Анализ Риска

Перечень возможного риска с точки зрения конструкции, обслуживания описан в отдельном документе «Анализ риска», который можно дополнительно получить в сервисных точках.

### 3.2.5 Уход

**ВСЕГДА** обеспечьте доступ квалифицированному персоналу для регулярного осмотра механизма.

**ВСЕГДА** обеспечьте, чтобы скользящие части и шестерни были достаточно смазаны.

**ВСЕГДА** обеспечьте, чтобы цепь была чистая и смазанная

**НИКОГДА** не удлиняйте цепь.

При ремонте и техобслуживании руководствуйтесь п. 11 и 14 руководства.

НЕЛЬЗЯ проводить ремонты и обслуживание другим способом. Нельзя использовать не оригинальные запчасти или проводить изменения в конструкции без согласия производителя

## 4 УПАКОВКА, СКЛАДИРОВАНИЕ И МАНИПУЛЯЦИЯ:

### 4.1 УПАКОВКА

4.1.1 Механизмы поставляются в смонтированном состоянии, упакованными в бумажной коробке.

4.1.2 С каждым домкратом поставляется следующая документация:

- руководство по эксплуатации,
- ЕС провозглашение о соответствии
- гарантийный лист и свидетельство о качестве и комплектности, гарантия
  - с1) срок действия гарантии находится на гарантийном талоне
  - с2) гарантия не распространяется на жалобы возникшие из-за не соблюдения рекомендаций производителя в руководстве по эксплуатации или не правильным уходом.
  - с3) гарантия также не распространяется на товар с не оригинальными деталями, использованными без согласия производителя
  - с4) рекламация производится в соответствии с законодательством и предписаниям торговой палаты
- д.) перечень сервисных мастерских (для ЧР и Словакии)

## 4.2 СКЛАДИРОВАНИЕ

Домкраты храните в сухих и чистых помещениях, в которых бы они не подвергались химическому влиянию и испарениям.

- (1) Всегда храните домкрат без подвешенного груза.
- (2) Очистите домкрат от пыли, воды и грязи.
- (3) Смажьте скользящие части, пружины и шестерни.
- (4) Складируйте домкрат на сухом месте
- (5) При дальнейшем использовании соблюдайте инструкции п.8.1.2. «Ежедневный осмотр» или п. 8.1.4. «Временно используемый полиспасть».

## 4.3 МАНИПУЛЯЦИЯ

При перемещении и манипуляции соблюдайте действующие технические стандарты для работы с тяжелыми предметами

## 5 ОСНОВНЫЕ ТЕХНИЧЕСКИЕ ПАРАМЕТРЫ:

Грузо-подъемность (т)	Количество волокон	Цепь ČSN EN 818-7 (класс 8)	Управляющая сила (N)	Скорость подъема <sup>1)</sup> (м/мин)	Рабочая температура	Основной подъем <sup>2)</sup> (m)	Масса (kg)
0,8	1	Ø5x15	400	1,27	от -20°C до +50°C	1,5	8,4
1,6	1	Ø9x27	370	0,52			16
3,2	1	Ø11x31	400	0,37			21
5	2	Ø11x31	300	0,18			34
6,3	2	Ø11x31	400	0,18			40

Примечания:

- 1) Исходя из того, что скорость движения ручного рычага 48 циклов/мин.
- 2) Максимальная высота подъема составляет 15м. Требуемую высоту подъема необходимо указывать в заказе. Подъем свыше 15метров нужно консультировать с производителем.

## 5.1 МЕХАНИЧЕСКИЙ КЛАСС

Безопасность и работоспособность домкрата гарантируется только в таком случае, что он работает в соответствии со своим классом.

Домкрат конструирован для класса 18м в соответствии с предписанием FEM 9.511 – см. таб. 5.1. (соответствует классификации механизма M3 - ISO 4301/1.) Средняя нагрузка домкрата указана в следующей диаграмме.

Таблица механического класса

Диаграмма загрузки	Дефиниция	Коэффициент загрузки	Среднее дневное рабочее время
1 (легкое)	Механизмы подвергаются малым нагрузкам, очень редко максимальным	$K \leq 0,5$	1-2
2 (среднее)	Механизмы подвергаются малым нагрузкам, но очень часто максимальным	$0,50 \leq k \leq 0,63$	0,5 – 1
3 (тяжелее)	Механизмы подвергаются средним нагрузкам, но очень часто максимальным	$0,63 \leq k \leq 0,80$	0,25 – 0,5
4 (очень тяжелее)	Механизмы подвергаются максимальным нагрузкам	$0,80 \leq k \leq 1,0$	0,12 – 0,25

### Диаграмма нагрузки

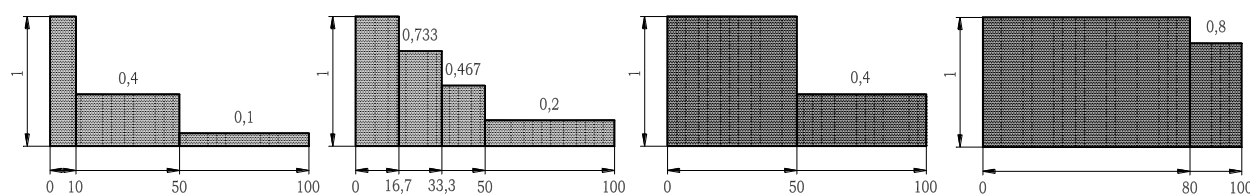


Диаграмма загрузки 1    Диаграмма загрузки 2    Диаграмма загрузки 3    Диаграмма загрузки 4

## 5.2 МАТЕРИАЛ И ИСПОЛНЕНИЕ

5.2.1 Основные части выполнены из стали и чугуна, тормозные колодки из латуни или металлокерамического материала.

5.2.2 В конструкции внешних частей полиспаста не использован материал, который может причинить воспламенение в соответствии с п. 2 ст. 1.3.1. приказа правительства 23./2003 Сб. и стандартов CSN EN 1127-2 ст. 6.4.4 и CSN EN 13 463-1 ст. 8.1.

5.2.3 Материалы, которые могут создать статический заряд, не использованы в соответствии с CSN EN 1127-2, CSN EN 13463-1, CSN 33 2030

5.2.4 Полиспаст не превышает нормы шума указанные в приложении №1 1.7.4.2 пункт у) NV 176/2008 Sb. (стандарт EP и RE 2006/42/ES)

Примечание: статья 5.2.2 и 5.2.3. действительна для полиспастов использованных во взрывоопасной среде

## 5.3 ДАННЫЕ НА ИЗДЕЛИИ

На каждом подъемном механизме находится этикетка, на которой находятся следующие данные:

Стандартное исполнение:	Исполнение для взрывоопасной среды:
обозначение производителя	обозначение производителя
адрес производителя	адрес производителя
тип продукции	typ výroby
грузоподъемность	грузоподъемность
заводской номер	заводской номер
год выпуска	год выпуска
обозначение CE	обозначение CE
	символ защиты ( <i>IM2c</i> для гI, <i>II2GDcT6</i> для гII)

## 6 УСТАНОВКА МЕХАНИЗМА

Перед установкой и использованием проверьте механизм на исправность

### 6.1 ПРОВЕРКА ПЕРЕД МОНТАЖОМ

#### 6.1.1 Несущая конструкция

##### **! ПРЕДУПРЕЖДЕНИЕ**

**ВСЕГДА** убедитесь в том, если несущая конструкция или подвесной элемент достаточно прочны для того, чтобы в течение времени манипуляции выдержали предполагаемую нагрузку. Установку запрещается осуществлять на конструкции, несущая способность которой неизвестна.

**ВСЕГДА за несущую конструкцию отвечает потребитель!**

### 6.2 КРЕПЛЕНИЕ МЕХАНИЗМА

##### **! ПРЕДУПРЕЖДЕНИЕ**

При монтаже механизма на конструкцию, нужно соблюдать все меры безопасности и обеспечить все условия для безопасного монтажа в соответствии с характером рабочих условий (рабочая площадка, вспомогательное подъемное устройство и т.п.) что бы ни произошло ранение обслуживающего персонала. При монтаже механизма на определенной высоте используйте средства защиты против падению из высоты.

**За условия при монтаже и за сам монтаж отвечает потребитель.**

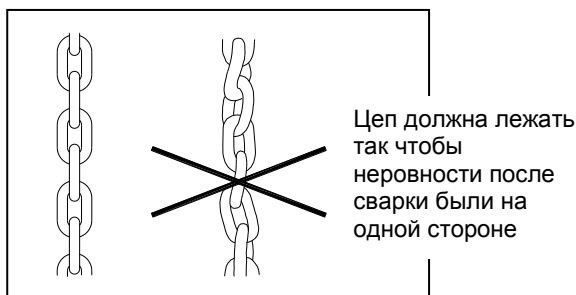
#### 6.2.1 Смазка цепи

Цеп смазывается, тонким слоем масла. Смазка охраняет перед коррозией и износом.

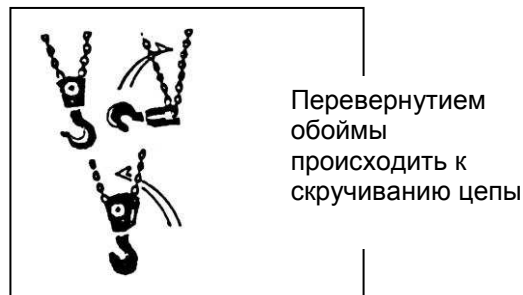
#### 6.2.2. Проверка положения цепи

Проверьте если цеп не перекручена как показано на рисунке 6.2а и 6.2в. В случае необходимости ее верните в правильное положение. Никогда не работайте с неправильной цепью.

**Рис. 1 Неправильное положение цепи    Рис. 2 Неправильное положение крюка**



Необходимо выстроить звенья цепи в один ряд



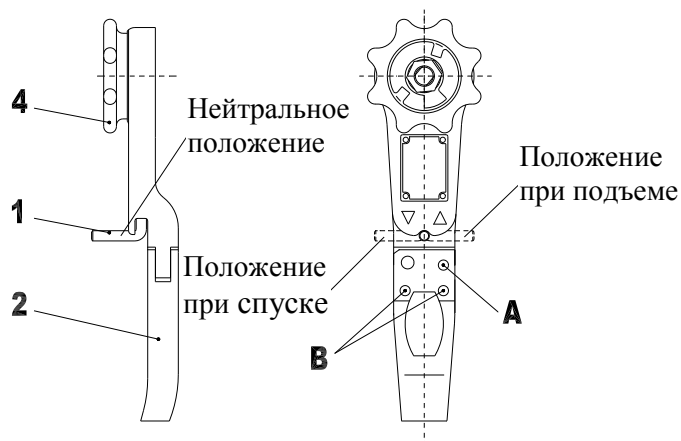
Перекрученную цепь необходимо выровнять

### 6.3 НАСТРОЙКА ДЛИНЫ ЦЕПЫ

Для закрепления крюков перед подъемом или спуском нужно настроить длину цепей (расстояние крюков) на требуемую длину. Рычаг (1) на ручном рычаге (2) вставьте в нейтральное положение – см. рис. 6.3.

В таком положении рычага можно поворачивать колечком (4) и двигать цепью

Рис.6.3 Настройка длины цепи

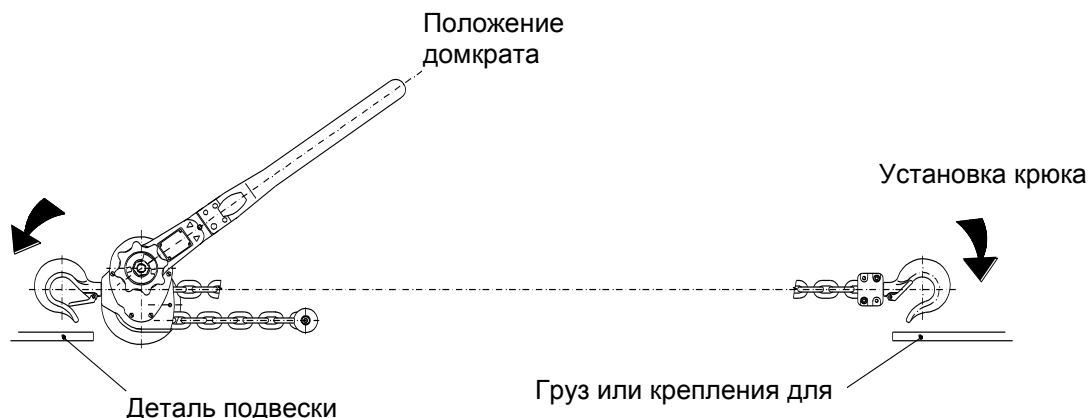




При движении цепи ее ставьте так, чтобы она не накапливалась у корпуса механизма.

#### 6.4 ПОЛОЖЕНИЕ МЕХАНИЗМА ПРИ ПОДТЯГИВАНИИ

Механизм должен быть поставлен таким образом, чтобы ось крюков и цепей находились в одной прямой, без перекрученной цепи.



#### 6.5 ПОДЪЕМ (ПОДТЯГИВАНИЕ) ИЛИ СПУСК ГРУЗА

Перед подъемом рычаг вытяните и вставьте на отметку подъем – стрелка вверх, (см. рис. 6.3.). Подъем проводите движением ручного рычага. В начале подъема, до момента выпрямления цепи держите ручное кольцо.

Перед спуском груза или ослабления натянутой цепи, рычаг переверните в положение стрелка вниз (см. рис. 6.3.). Ручным рычагом опустите груз или ослабьте цепь.

При каждом перемещении рычага убедитесь о его правильном положении! Первое движение ручного рычага при изменении направления движения частично заблокировано. Это действие тормоза. В таком случае проведите резкое движение ручным рычагом, и таким образом ослабляется тормоз и разблокируется ручной рычаг.

#### 6.6 БЕЗОПАСНОСТЬ МЕХАНИЗМА – УКАЗАНИЯ ДЛЯ ОБСЛУЖИВАЮЩЕГО ПЕРСОНАЛА

Подъем и спуск можно прекратить на любой высоте. Удерживание груза обеспечивает тормоз.

Против перегрузки механизм оснащен шплинтом (А) в ручном рычаге. При обрыве шплинта груз задерживается тормозом. В таком состоянии груз можно только спустить в низ. Два шплинты (В) как запасные находится в отверстиях ручного рычага (см. рис. 6.3.)

**Использование других шплинтов, кроме оригинальных категорически запрещается!!**

#### 6.7 ИСПЫТАНИЕ ДО ЭКСПЛУАТАЦИИ

##### **ПРЕДОСТЕРЕЖЕНИЕ**

1. Сначала прочитайте все предыдущие статьи руководства и убедитесь, что все шаги были сделаны правильно и все составные части смонтированы
2. Проверьте положение крюков и предохранительные защелки в правильном положении.
3. Визуально проверьте несущую конструкцию и подвесные элементы
4. Ручным рычагом проверьте функцию механизма без груза

5. Несколько раз проведите операции подъема и опускания ручной цепи, и движения тележки по дорожке с нагрузкой 10% - 50% грузоподъемности. Одновременно проверьте, если тормоз удерживает груз без проскальзывания.

## **7 ЭКСПЛУАТАЦИЯ:**

### **7.1 ПРИМЕНЕНИЕ ПОЛИСПАСТА**

Механизм представляет собой многоцелевое устройство, и предназначен для подъема и спуска и перемещения груза в нормальных условиях. Его можно использовать не только в обычных условиях, но и в условиях с возможностью взрыва, если это обозначено на этикетке (см. пункт 2.3.2.4. и 5.3.)

Управляется с помощью ручного рычага. Предназначен как для организаций, так и для частных лиц.

Так как манипуляция с тяжелыми предметами может быть опасной, необходимо соблюдать все “Правила техники безопасности” согласно главе 3.

#### **! ПРЕДУПРЕЖДЕНИЕ**

Не продолжайте работу в случае, если блочная обойма упрется в элемент механизма. Повреждение конца обоймы может привести к падению груза. При натягивании может сместиться груз, а тем самым произойдет падение не закрепленного подъемного механизма. Будьте предельно осторожны.

#### **! ПРЕДУПРЕЖДЕНИЕ**

У механизмов с высоким подъемом (15м и больше) может при спуске груза в исключительных случаях (быстрый спуск без перерывов) нагреться тормоз. В таком случае необходимо опускать груз медленно, с перерывами.

#### **! ПРЕДУПРЕЖДЕНИЕ**

Никогда не загружайте механизм грузом без предварительного приподнятия груза домкратом. Из-за плохо подтянутого тормоза груз может упасть.

#### **! ПРЕДОСТЕРЕЖЕНИЕ**

При подъеме грузов, которые будут перемещаться на другой подъемник (кран и т.д.) необходимо облегчить грузовую цепь ручным рычагом подъемника. Только данный подход может обеспечить без проблемную разблокировку тормоза при снятии груза.

### **7.2 БЕЗОПАСНОСТЬ РАБОЧЕЙ СРЕДЫ**

#### **! ПРЕДУПРЕЖДЕНИЕ**

- (1) Обслуживающий персонал должен подробно ознакомиться с настоящей инструкцией и государственными предписаниями, касающимися эксплуатации механизма.
- (2) При работе с механизмом обслуживающий персонал должен иметь шлем, рукавицы и защитную обувь
- (3) Для крепления груза должны использоваться только проверенные крепительные средства, рассчитанные на соответствующую грузоподъемность.
- (4) Если обслуживающий персонал состоит из нескольких человек, то должен быть назначен один ответственный, ознакомленный с правилами техники безопасности и отвечающий за манипуляцию с механизмом.
- (5) Перед началом работы необходимо обеспечить свободный, ничем не закрытый обзор на целую рабочую площадку. В противном случае необходимо выделить одного или несколько человек в близости механизма, помогающих с обзором.

(6) Перед началом работы обслуживающий персонал должен проверить безопасность рабочей среды и, при необходимости, возможность быстрого отхода из опасного пространства.

(7) При работе с механизмом обслуживающий персонал должен находиться на безопасном расстоянии от груза. Запрещается поднимать или опускать крупногабаритные грузы, если невозможно соблюсти безопасное расстояние от них

(8) В случае работы с механизмом на ограниченном пространстве нужно обеспечить условия для того что бы крюк или сам груз не сталкивались с механизмом.

## **8 ПРОВЕРКА МЕХАНИЗМА:**

### **8.1 ОСМОТР**

#### **8.1.1 Виды осмотра**

(1) Первоначальный осмотр: предшествует первому применению. В целях квалифицированного выполнения требований настоящей инструкции все новые или отремонтированные механизмы должны быть проверены квалифицированным лицом.

(2) Осмотры регулярно эксплуатируемых механизмов обычно делятся на две группы в зависимости от интервала между осмотрами. Интервалы зависят от характера критических компонентов механизма и от степени износа, неисправности или неправильного функционирования. В данной инструкции приведены две основные группы осмотров – ежедневный и регулярный. Соответствующие интервалы определяются следующим образом:

**(а) Ежедневный осмотр:** визуальный осмотр, осуществляемый обслуживающим персоналом или ответственным лицом перед каждым применением.

**(б) Регулярный осмотр:** визуальный осмотр, осуществляемый квалифицированным лицом.

- 1) нормальная эксплуатация – 1 раз в год,
- 2) интенсивная эксплуатация – 1 раз в полгода,
- 3) специальная или временная эксплуатация – согласно рекомендации ответственных лиц при первом применении и согласно решению квалифицированных лиц (ремонтников).

#### **8.1.2 Ежедневный осмотр**

Проверьте части, приведенные в п. 8.2.(1) “Ежедневный осмотр”, если они не повреждены или не имеют дефектов. Такой осмотр осуществляйте также в течение работы в интервалах между регулярными осмотрами. Ответственный работник определит, если обнаруженный дефект или неисправность, они могут представлять опасность и нужно более подробный осмотр.

#### **8.1.3 Регулярный осмотр**

Осуществляйте общий осмотр механизма формой рекомендованных осмотров, при которых механизм не надо разбирать. Рекомендованный регулярный осмотр, описанный в п.8.2.(1) «ежедневный осмотр» должен проводиться под надзором ответственных квалифицированных лиц, которые могут принять решение о разборке механизма. Данные осмотры включают в себя требования ежедневных осмотров.

#### **8.1.4 Временно использованный полиспаг**

- (1) Механизм, который не использовался в течение 1 месяца или больше, но меньше 1 года должна контролироваться в соответствии с п. 8.1.2
- (2) Подъемный механизм, который не работал 1 год должен контролироваться в соответствии с п. 8.1.3.

### 8.1.5 Сведения об осмотре

Об проведенных осмотрах, ремонтах и испытаниях всегда нужно проводить письменную запись. Проверочные осмотры проводите в соответствии с п. 8.1.1.(2)(б) и сохраняйте на доступном месте.

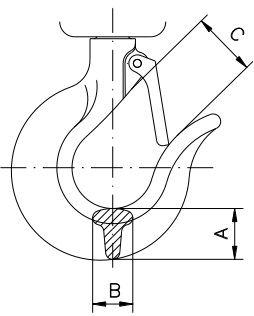
Неисправности обнаруженные контролем или в течение работы должны сообщаться персоналу ответственному за безопасность, его определяет потребитель.

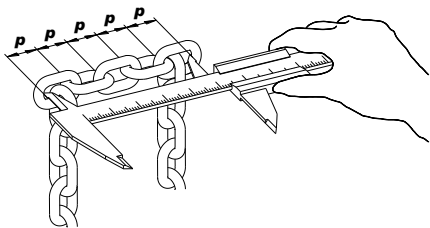
### 8.2 ПОРЯДОК ОСМОТРА

#### (1) Дневной осмотр (проводит обслуживающий персонал)

ЧАСТЬ	Способ осмотра	Лимит/критерий для отбраковки	Устранение
<p>Функции механизма</p> <p>2. Крепежи</p>	<p>Визуально на слух</p> <p>Визуальная проверка болтов и гаек.</p>	<p>механизм тяжело работает, заедает, шумит и т.д..</p> <p>сломанные или не достающиеся части</p> <p>Ослабленные части</p>	<p>механизм почистить и смазать, осмотреть цеп.</p> <p>Если неисправность не устранится, замените цепь.</p> <p>Заменить новыми</p> <p>Затянуть ослабленные части</p>
<p>3. Крюки</p> <p>(1) Внешний вид</p> <p>Поворот крюка</p> <p>(3) Предохранитель крюка</p>	<p>Визуально</p>  <p>Поверните крюк вокруг оси</p> <p>Ручная проверка упругости собачки</p>	<p>Выскочила собачка из конца крюка, согнут стержень крюка, прочие видимые деформации крюка</p> <p>Крюк не поворачивается плавно или заедает</p> <p>Собачка при сдавливании не возвращается</p>	<p>Вытянутый крюк – замена крюка</p> <p>Вычистить, смазать или заменить цеп</p> <p>Вычистить, смазать, отремонтировать или заменить цеп</p>
<p>4. Цеп грузовая</p> <p>Внешний вид</p> <p>Смазка</p> <p>Установка цепи</p> <p>(4) Перекручена обойма</p>	<p>Визуально проверить цеп</p>  <p>Визуально</p> <p>Визуальный контроль цепи (соотв. рис.1) визуально (рис.2)</p>	<p>Трещины, деформация, коррозия, частая эксплуатация</p> <p>Цепь не смазана</p> <p>Цепь перекручена</p> <p>Цепь перекручена</p>	<p>Замена цепи</p> <p>Цеп вычистить, смазать и вытереть поверхность ветошью</p> <p>Выверните цепь</p> <p>Выверните цепь</p>

## 9 РЕГУЛЯРНЫЙ ОСМОТР (ДОВЕРЕННОЕ ЛИЦО)

ЧАСТЬ	СПОСОБ ОСМОТРА	ЛИМИТ/КРИТЕРИЙ ДЛЯ ОТБРАКОВКИ	УСТРАНЕНИЕ																																									
1. Укрепляющие части	Визуальная проверка всех болтов, гаек, заклепок и под.	Неисправные или отсутствующие части ослабленные части	Заменить на новые Затянуть ослабленные части																																									
2. Все части	Визуальная проверка	Изнюшеннные или поврежденные части  Загрязненные, несмазанные части	Заменить на новые  Разобрать, вычистить, смазать и вновь собрать																																									
3. Табличка	Визуальная проверка	Грузоподъемность неразборчива	Исправить или заменить на новую																																									
4. Крюки (1) Деформация крюка (раскрытие)  (2) Износ крюка	Измерьте расстояние "С" с помощью штангенциркуля  Визуальная проверка  измерьте расстояние «А» и «В»	Измеренная величина превышает приведенную в таблице Деформация заметна при визуальной проверке неиспользуйте цепь если это расстояние уменьшилось более чем на 10%	Заменит крюк  Заменить крюк  Изнюшеннные крюки замените новыми																																									
<div style="display: flex; align-items: center;">  <table border="1" style="margin-left: 20px;"> <thead> <tr> <th rowspan="2">Грузоподъемность</th> <th colspan="2">Размер "А" (мм)</th> <th colspan="2">Размер "В" (мм)</th> <th>Размер "С" (мм)</th> </tr> <tr> <th>Стандарт</th> <th>Минт</th> <th>Стандарт</th> <th>Мин</th> <th>Минимальныйт</th> </tr> </thead> <tbody> <tr> <td>0,8</td> <td>22</td> <td>19,8</td> <td>19</td> <td>17</td> <td>29</td> </tr> <tr> <td>1,6</td> <td>26</td> <td>23,4</td> <td>23</td> <td>20</td> <td>35</td> </tr> <tr> <td>3,2</td> <td>36,5</td> <td>32,8</td> <td>34</td> <td>30,5</td> <td>41</td> </tr> <tr> <td>5</td> <td>42</td> <td>37,8</td> <td>35</td> <td>31,5</td> <td>45</td> </tr> <tr> <td>6,3</td> <td>58</td> <td>53</td> <td>45</td> <td>41</td> <td>52</td> </tr> </tbody> </table> </div>				Грузоподъемность	Размер "А" (мм)		Размер "В" (мм)		Размер "С" (мм)	Стандарт	Минт	Стандарт	Мин	Минимальныйт	0,8	22	19,8	19	17	29	1,6	26	23,4	23	20	35	3,2	36,5	32,8	34	30,5	41	5	42	37,8	35	31,5	45	6,3	58	53	45	41	52
Грузоподъемность	Размер "А" (мм)		Размер "В" (мм)		Размер "С" (мм)																																							
	Стандарт	Минт	Стандарт	Мин	Минимальныйт																																							
0,8	22	19,8	19	17	29																																							
1,6	26	23,4	23	20	35																																							
3,2	36,5	32,8	34	30,5	41																																							
5	42	37,8	35	31,5	45																																							
6,3	58	53	45	41	52																																							
5. Цеп - натяжка	Измерение линейкой в месте где самый большой износ в месте стыковки с роликом и орешком	Размер р не должен быть больше лимитного показанного в следующей таблице	В случае несовпадений цеп замените																																									



Размер цепи (д)	Расстояние измеренных ок	Расстояние измеренных ок р x 5		Лимит для устранения из работы
		Стандарт	лимит	
Ø5	5	75	77,3	4,5
Ø7	5	105	108,2	6,3
Ø9	5	135	139,1	8,1
Ø11	5	155	159,7	9,9

6. Тормоз - функция	Подвешете груз весом равным весу механизма поднимите на 250 мм и спустите	После подъема должен тормоз удерживать груз в любом положении	Если тормоз не держит, требуйте ремонт
7. Крепление цепи	Визуальный контроль	Конец цепи не достаточно закреплен	Подтяните шплинты, замените соединительную ось
8. Защелка	Визуальный контроль при подъеме	Защелка не заскакивает	Прочистить, смазать или заменить пружину
Поворот механизма (грузоподъемность 5 т)	Поверните механизм подтягиванием цепи 	Механизм не поворачивается	Прочистить, смазать

## 10 СМАЗКА

### 10.1 ОБЩЕЕ

Перед нанесением новой смазки тщательно удалите старую, очистите детали кислотным растворителем, а потом нанесите новую смазку. Используйте смазку, рекомендованную производителем.

### 10.2 МЕХАНИЗМ

Снимите кожух с противоположенной стороны ручного рычага. Очистите от старой смазки. Смажьте вазелином РМ-А2 или ему схожим Маслом.

## 10.3 ГРУЗОВАЯ ЦЕП

### **ПРЕДУПРЕЖДЕНИЕ**

Не правильный уход может быть причиной важной аварии

**ВСЕГДА** смазывайте цеп 1х в неделю

**ВСЕГДА** смазывайте чаще в условиях действия соленной воды, морского климата, кислоты и т.д.

## 11 УХОД:

### 11.1 ПРАВИЛА БЕЗОПАСНОСТИ

#### **ПРЕДУПРЕЖДЕНИЕ**

Уход, испытания и ремонт могут осуществлять только квалифицированные лица, обученные уходу и ремонт данных механизмов и ознакомленные с правилами техники безопасности.

**ВСЕГДА** используйте исключительно детали, поставленные производителем.

Нельзя проводить ремонт и уход иным способом, чем рекомендует производитель. Речь идет прежде всего о запрете использования неоригинальных запчастей или проведении каких-либо изменений без согласия производителя.

**ВСЕГДА** проконтролируйте работу механизма по окончании ухода.

**ВСЕГДА** обозначьте неисправную или ремонтируемую механизм соответствующей надписью (например, “**НЕ РАБОТАЕТ**”).

**НИКОГДА** не проводите уход, если на подъемнике прикреплен груз.

**НИКОГДА** не эксплуатируйте ремонтируемую тележку!

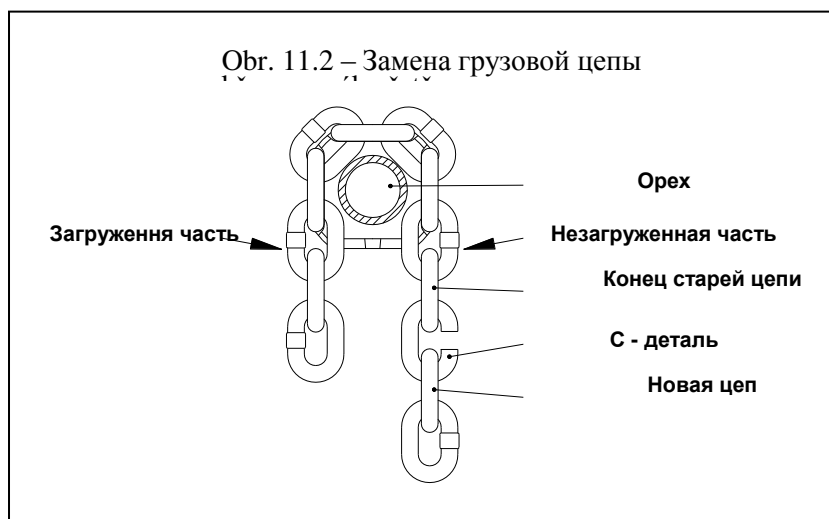
### 11.2 ЦЕП И ЕЕ ЗАМЕНА

#### 11.2.1 Оножильная цепь

Ослабьте болт и снимите наконечник (якорь)цепи. На последний элемент цепи вставьте С-элемент рис. 11.2. Цеп спускайте пока не появится часть новой цепи. На последний элемент закрепите наконечник. На другой конец цепи закрепите крюк. Проверьте положение цепи.

#### 11.2.2 Двухжильная цепь

Снимите болт и снимите наконечник цепи. За последнее звено закрепите С-звено-см.р. 11.2. Проведите опускание до тех пор, пока конец новой цепи целиком не высунется. За последнее звено цепи закрепите болтом концевой держатель. Высунутый конец просуньте через ролик в обойме, оденьте на стержень и закрепите шплинтом.



### 11.3 МОНТАЖ ТОРМОЗОВ

Ослабьте шайбы (2) и снимите гайку (1). Снимите шайбу (2) и упор (3), ручное колесо (4), колесо (5) и ручной рычаг (11). Снимите кожух (6) и тормозной вкладыш (9а) рогатку (7), и тормозной вкладыш (9в) и шайбу (10). После осмотра в соответствии с п. 11.6. смонтируйте.

### 11.4 РЕГУЛИРОВКА ТОРМОЗОВ

Аксиальный люфт в тормозах регулирует упор (3) и зуб на ручном колесе (2А или 2В). Угол между упором и зубом настроен на 50 градусов. (см. рис.). Если в течении использования механизма угол увеличился нужно ей отрегулировать следующим образом:

Снимите гайку (1) снимите и поверните упор (3) чтобы между зубом (2А или 2В) был угол 50 градусов. В случае не возможности достичь требуемого, снимите ручное колесо (4) и в соответствии с п. 11.3. ей поверните таким образом чтобы между упором (3) и некоторым из зубов (2А или 2В) был требуемый угол. Проведите испытание тормоза.

### 11.5 ОБЩИЕ ИНСТРУКЦИИ

Следующие инструкции дают общую важную информацию о демонтаже, проверке, ремонте и сборке механизма. Если механизм был разобран, следуйте следующим инструкциям .

1. **ВСЕГДА** Уход и ремонт осуществляйте в чистой среде.
2. **НИКОГДА** не разбирайте механизм в большей степени, чем это необходимо для проведения нужного ремонта.
3. **НИКОГДА** не прилагайте излишнее усилие при демонтаже деталей.
4. **НИКОГДА** не используйте нагрев (каление) в качестве вспомогательного средства при демонтаже деталей, которые послужат для дальнейшего использования.
5. **ВСЕГДА** поддерживайте чистоту на рабочем месте во избежание попадания грязи в шарикоподшипники или в другие движущиеся части.
6. **ВСЕГДА** при зажатии деталей в тисках используйте кожаные или медные прокладки для охраны поверхности детали.

### 11.6 ПРОВЕРКА

**ВСЕГДА** проверьте пригодность для дальнейшего использования всех разобранных частей

Рис. 11.3. Монтаж тормоза

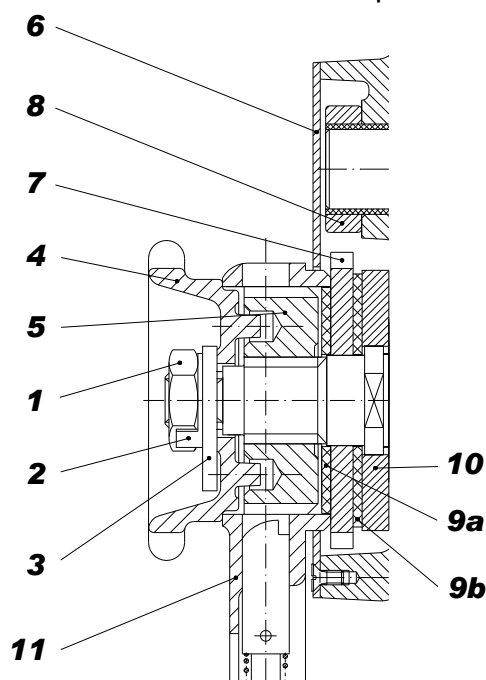
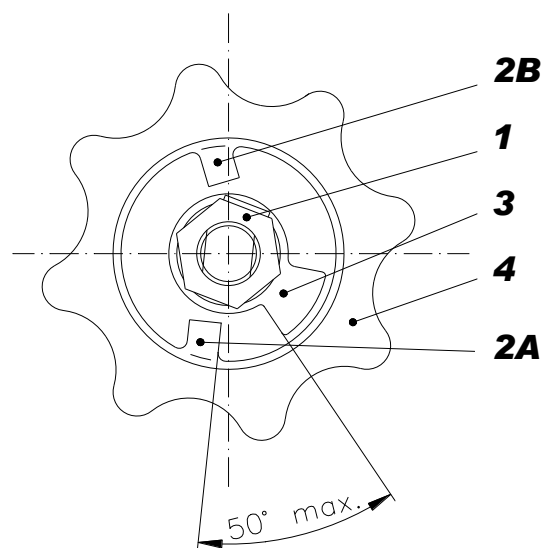


Рис. 11.4. Регулировка тормоза





1. Проверьте все детали, если они не изношены, не имеют повреждений
2. Проверьте крепежные детали
3. Проверьте тормозные колодки, собачку и рогатку (позиция 9а, 9в, 7 и 10 на рис. 11.3) очистите.
4. Проверьте толщину тормозных колодок таб. 11.6.

Толщина колодки (мм)	Миним. (мм)	Износ (мм)
2,5	2	0,5

### 11.7 РЕМОНТ

Изношенные или неисправные части необходимо заменить.

Небольшие заусенцы, царапины и другие мелкие поверхностные недостатки устраните, и загладьте с помощью мелкого абразивного бруска или наждачного полотна.

### 11.8 ИСПЫТАНИЕ

У каждого отремонтированного механизма должно проводиться квалифицированным лицом или сервисной мастерской испытание нагрузкой с грузом весом, превышающим грузоподъемность тележки на 10%, с целью проверки функций тормоза механизма.

## 12 СНЯТИЕ С ЭКСПЛУАТАЦИИ - ЛИКВИДАЦИЯ

Все типы механизмов не содержит вредные вещества, его детали сделаны из стали и чугуна. По снятии с эксплуатации сдайте их организации, занимающейся ликвидацией металлолома.

## 13 СОПРОВОЖДАЮЩАЯ ДОКУМЕНТАЦИЯ:

13.1. ЕС провозглашение о соответствии

13.2. Руководство к эксплуатации было разработано в соответствии с следующими техническими предписаниями и национальными стандартами:

- указ правительства № 176/2008 сб. указ ЕР и Совета 2006/42/ЕС
- указ правительства № 23/2003 сб. указ ЕР и Совета 94/9/ЕС
- CSN EN ISO 12100
- CSN EN 13157+A1
- CSN EN 1127-2
- CSN EN 1127-1
- CSN EN 13463-1
- CBU 22|89 Sb
- CSN 33 2030

## 14 ОКОНЧАТЕЛЬНЫЕ ТРЕБОВАНИЯ ПРОИЗВОДИТЕЛЯ К ЗАКАЗЧИКУ

Любые изменения продукции, например использование не оригинальных запасных частей можно произвести только с согласием производителя.

В случае не соблюдения этого требования производитель не ручается за безопасность своего продукта. **В таком случае все гарантии становятся не действительными.**