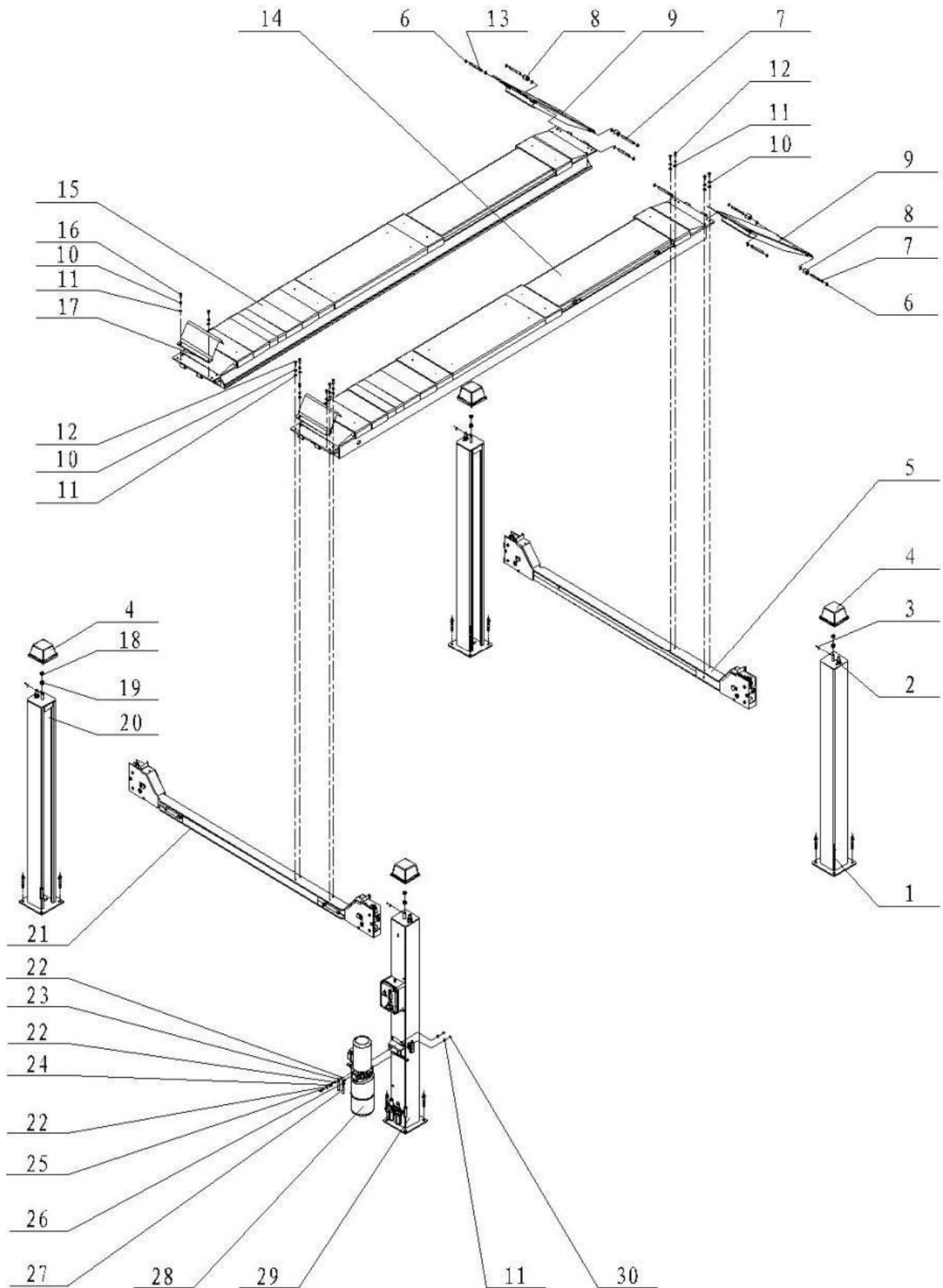


РУКОВОДСТВО ПО УСТАНОВКЕ И ТЕХНИЧЕСКОМУ ОБСЛУЖИВАНИЮ

ПОДЪЕМНИК ЧЕТЫРЕХСТОЕЧНЫЙ
г/п 4500 кг
платформы для сход-развала
арт. KRW450AT



Глава 9 Список запасных деталей**Рис. 9-1 Основная конструкция**

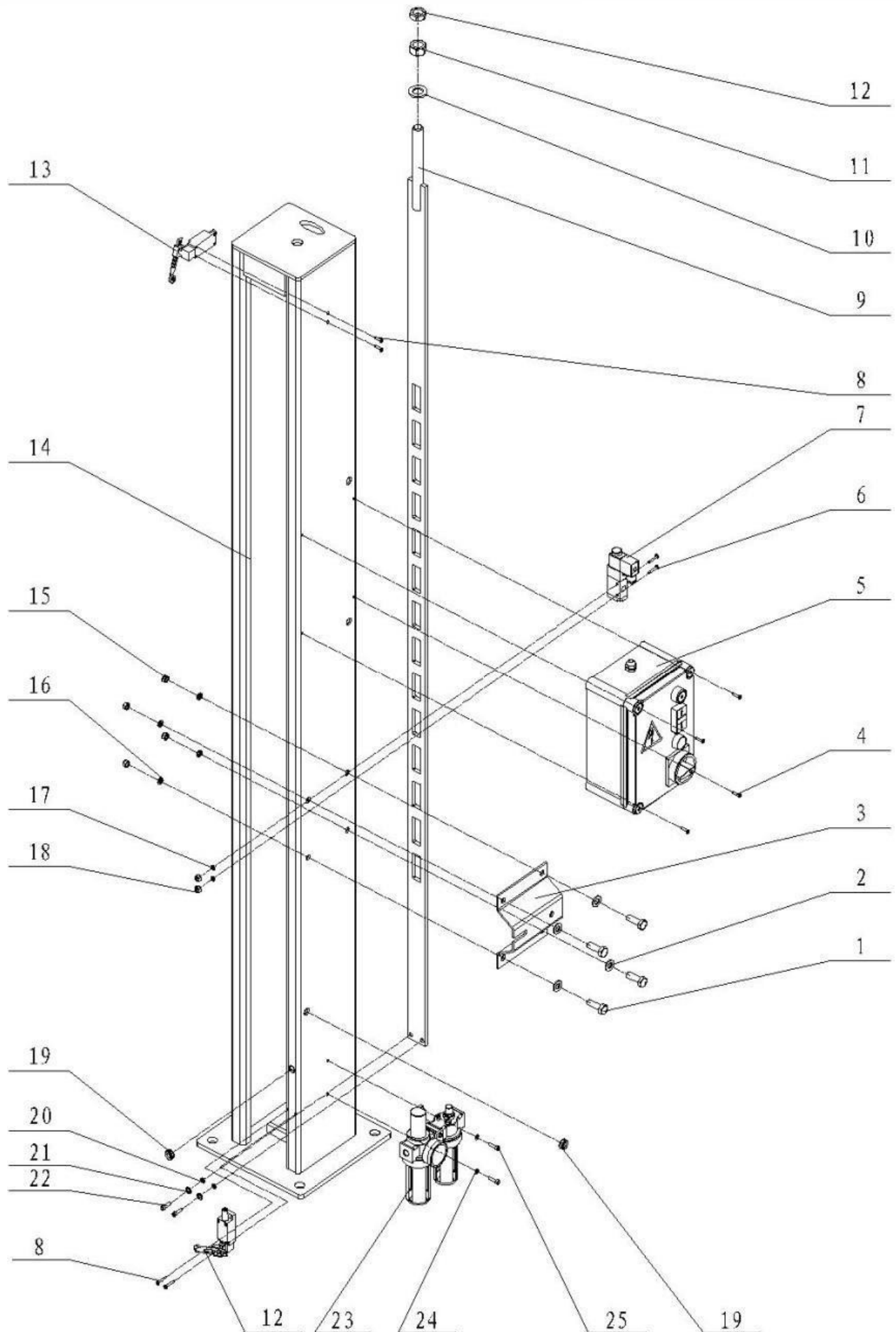


Рис. 9-2 Ведущая стойка

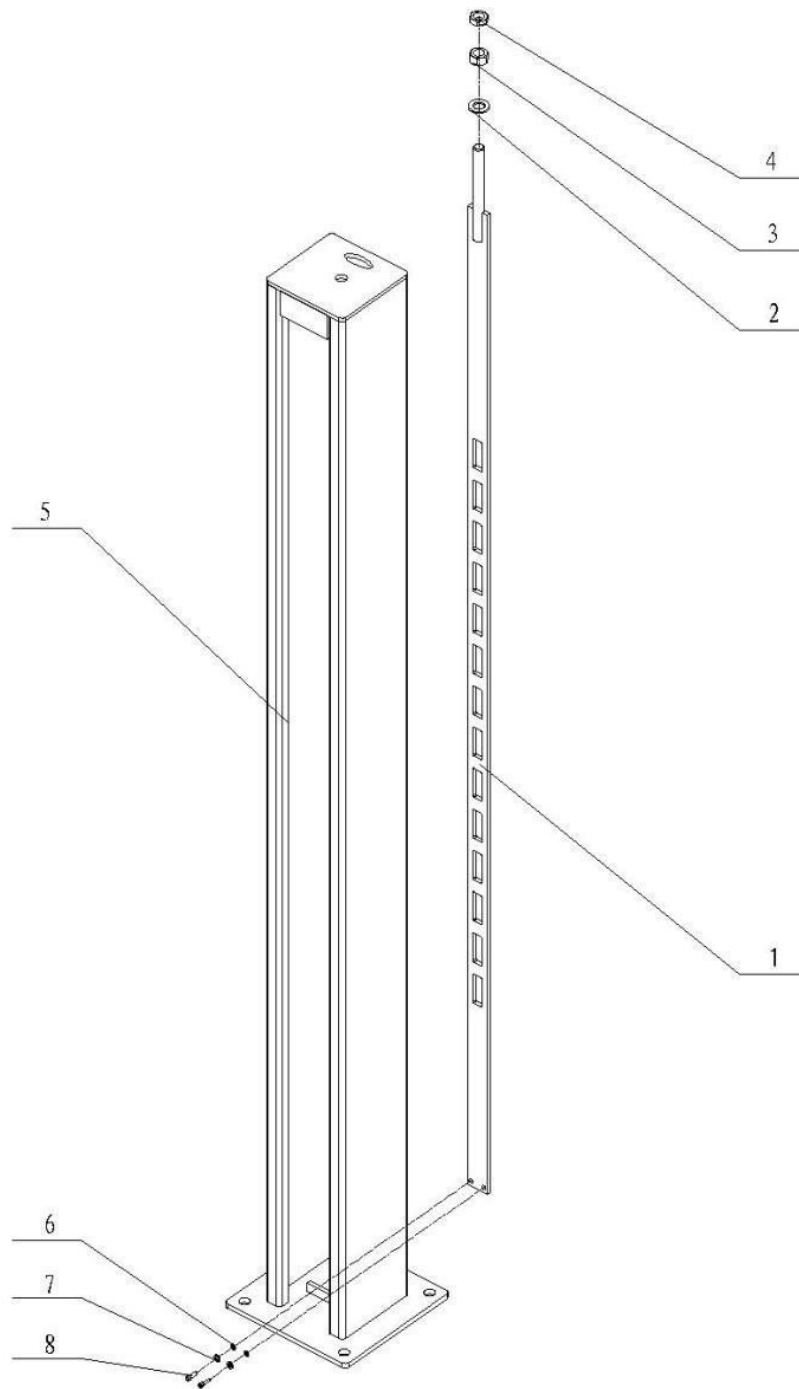
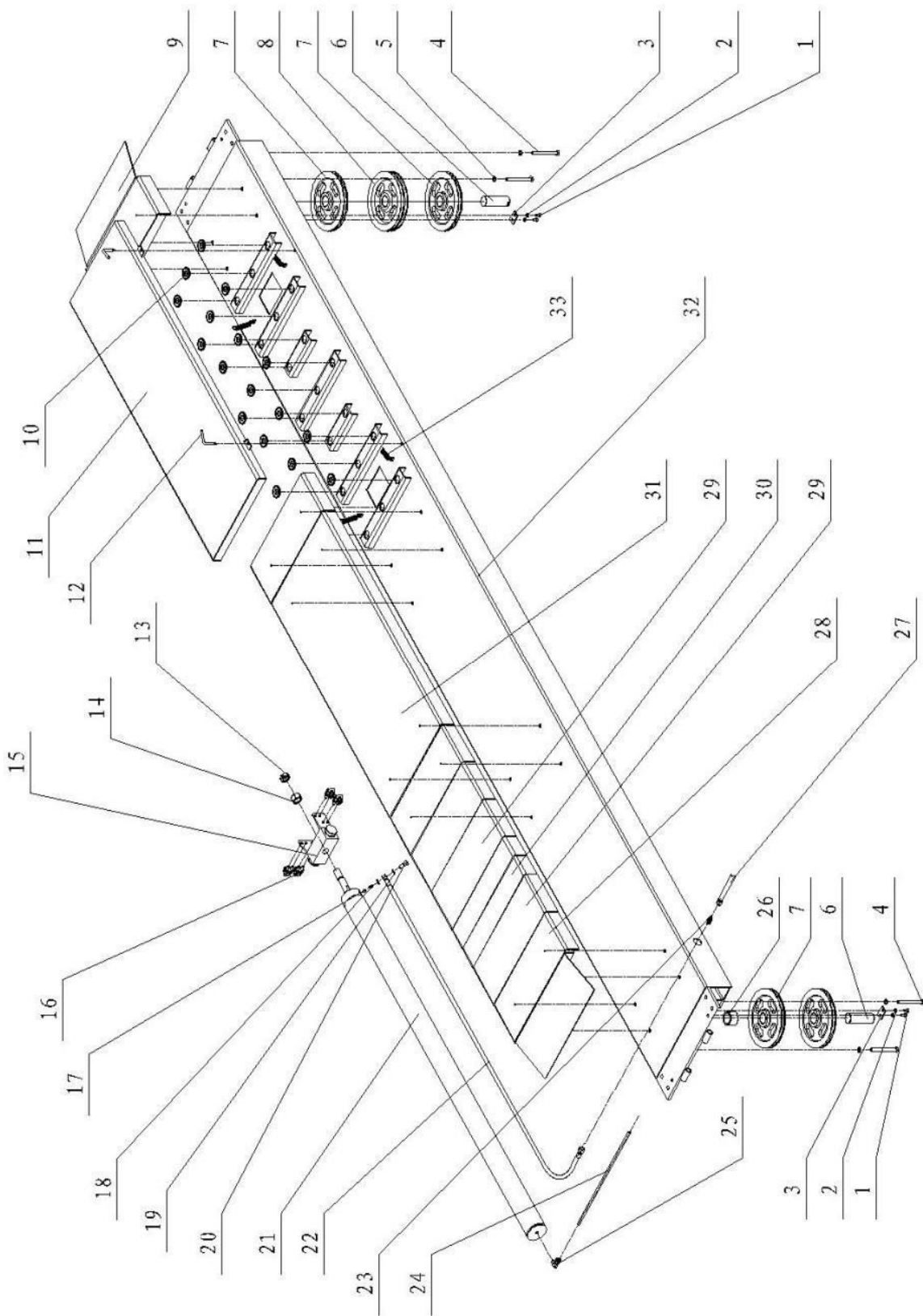


Рис. 9-3 Ведомая стойка

**Рис. 9-4 Основная платформа**

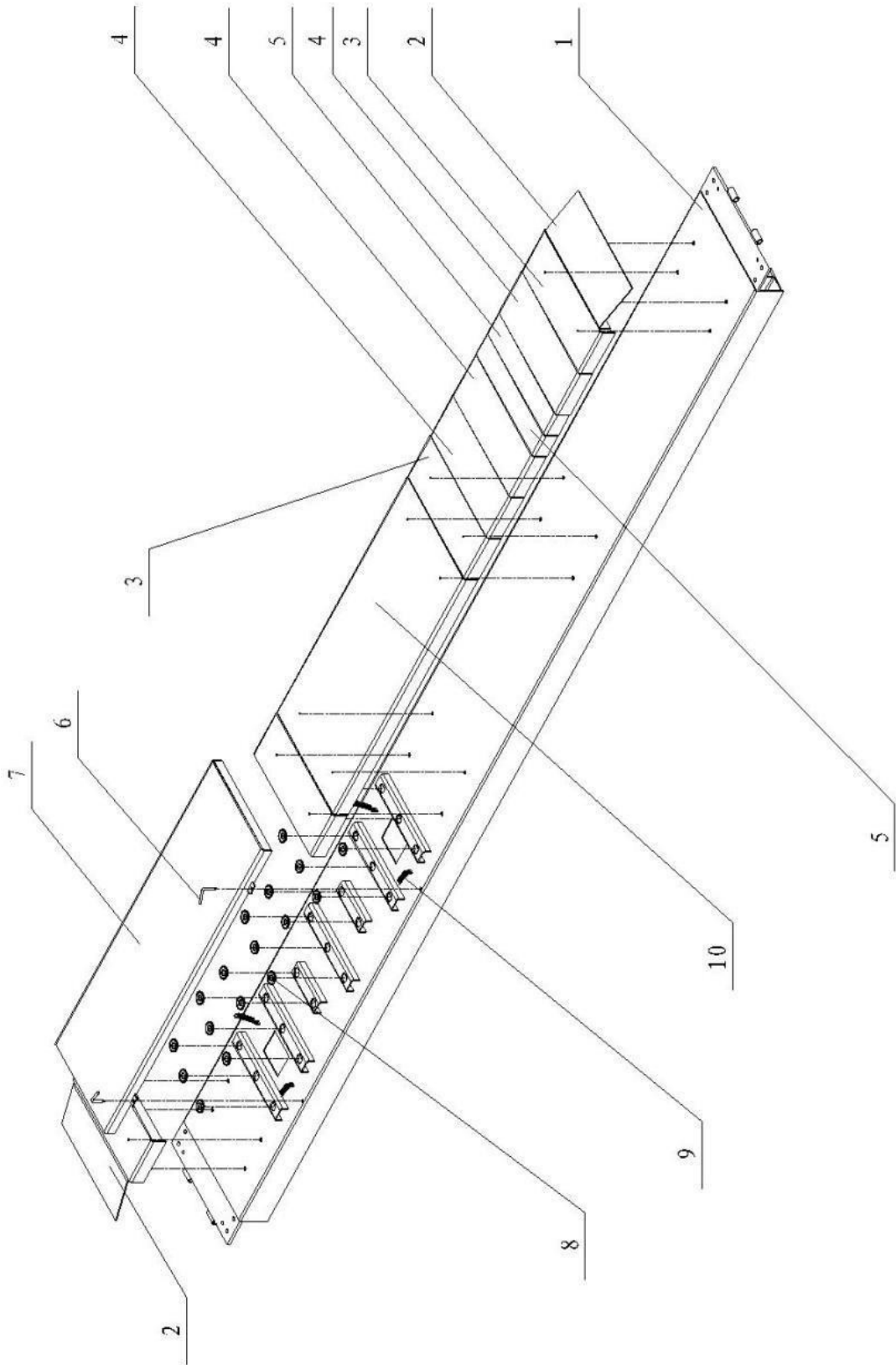


Рис. 9-5 Вспомогательная платформа

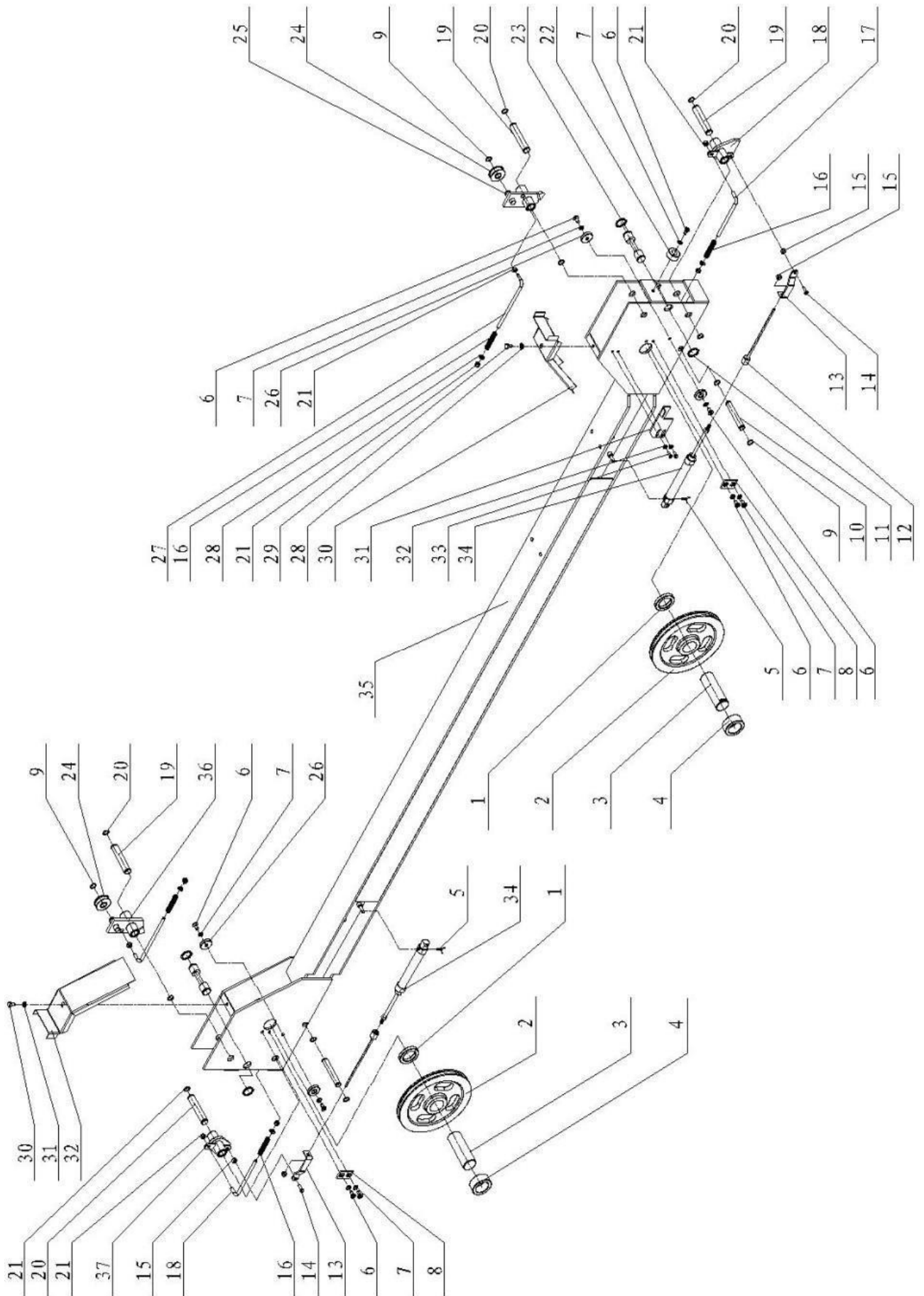


Рис. 9-6 Основная поперечина

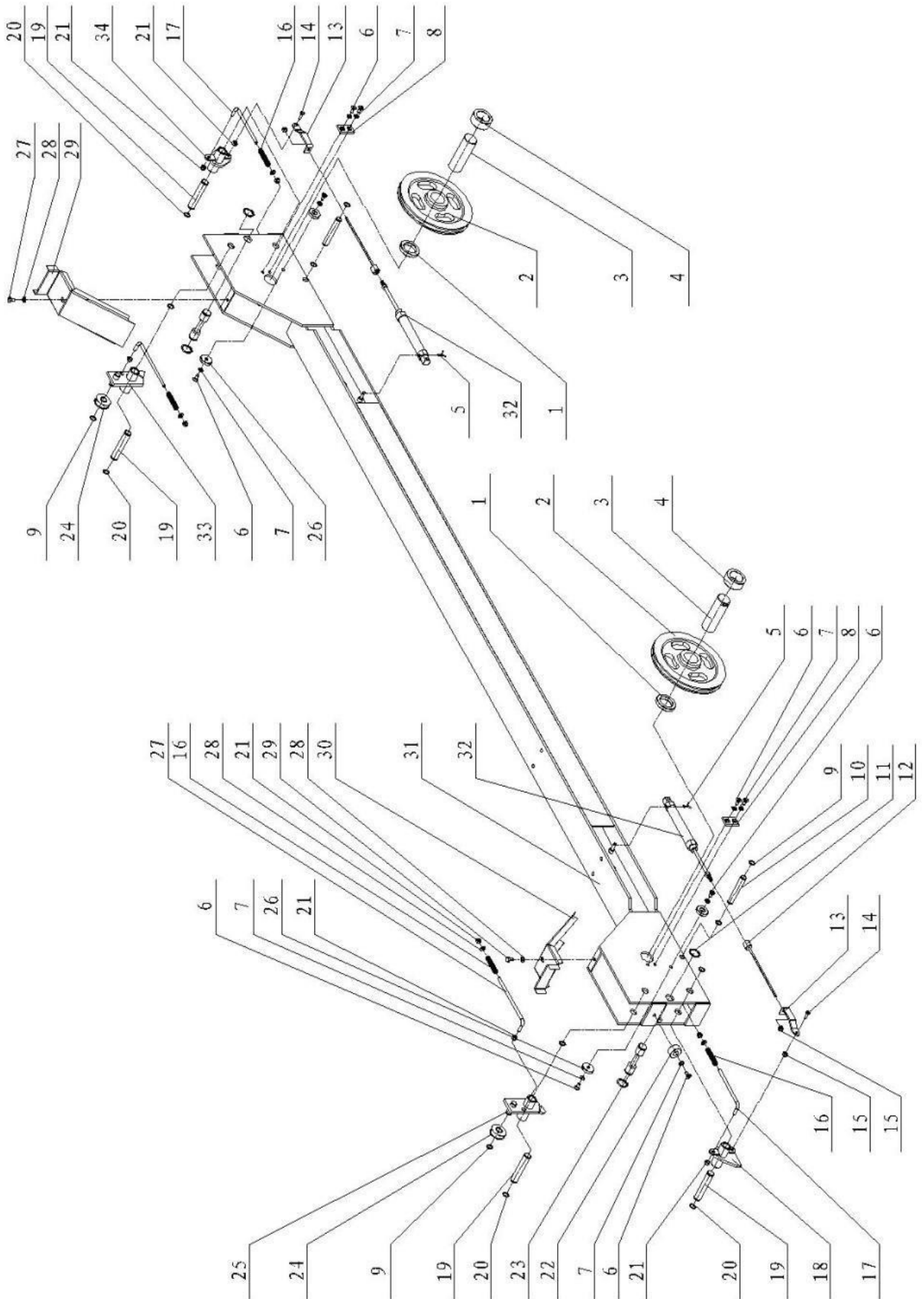
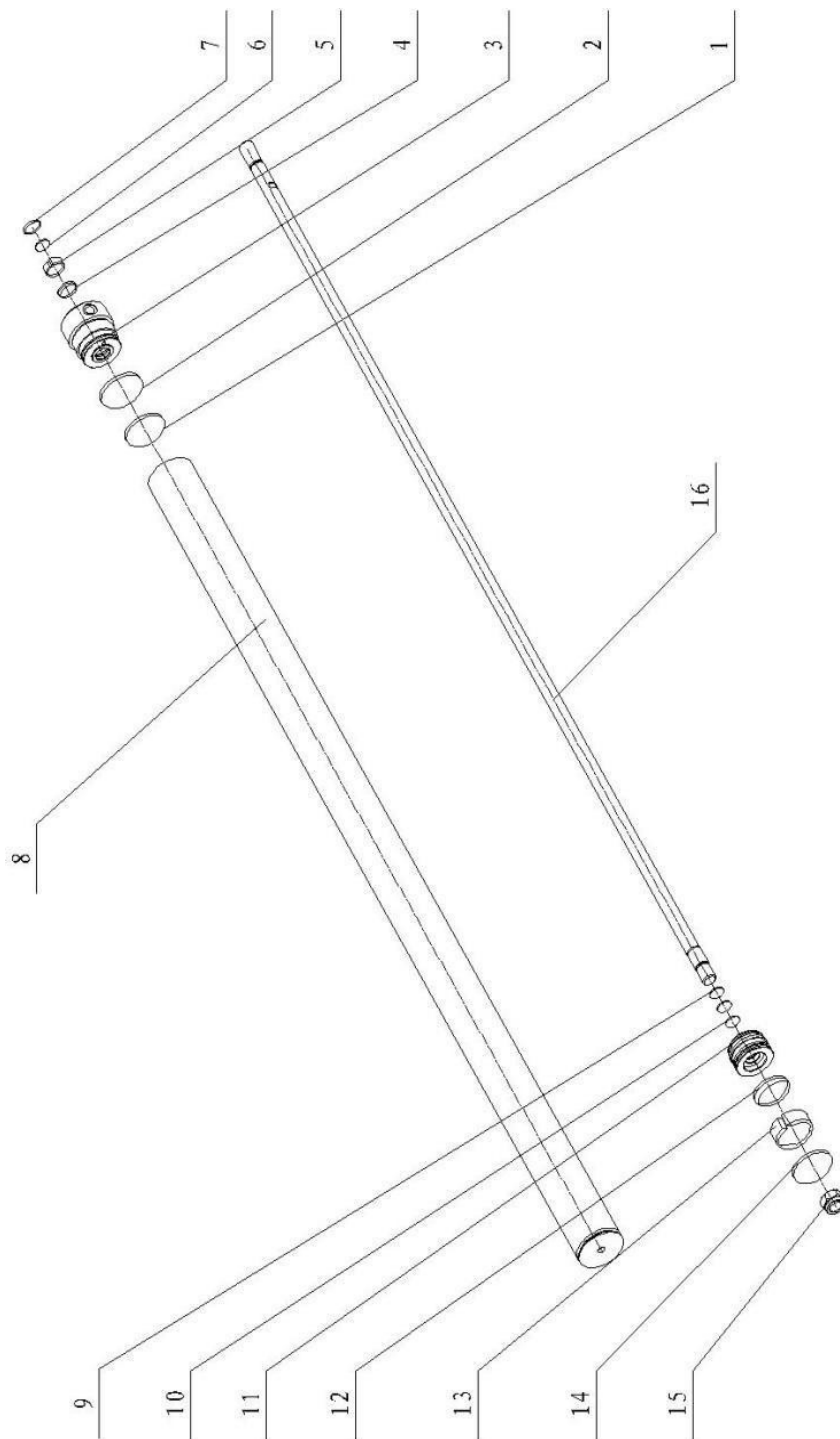
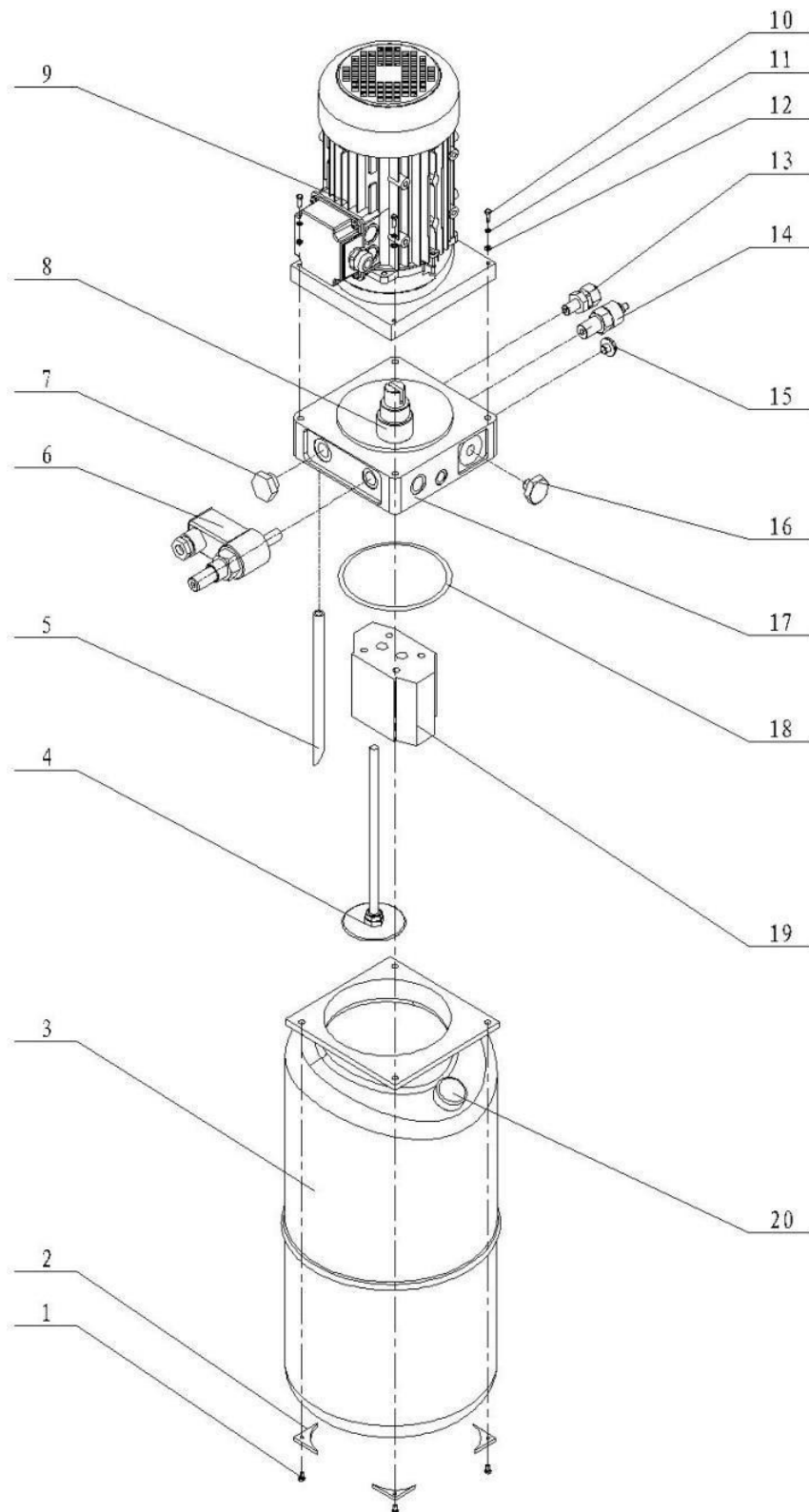
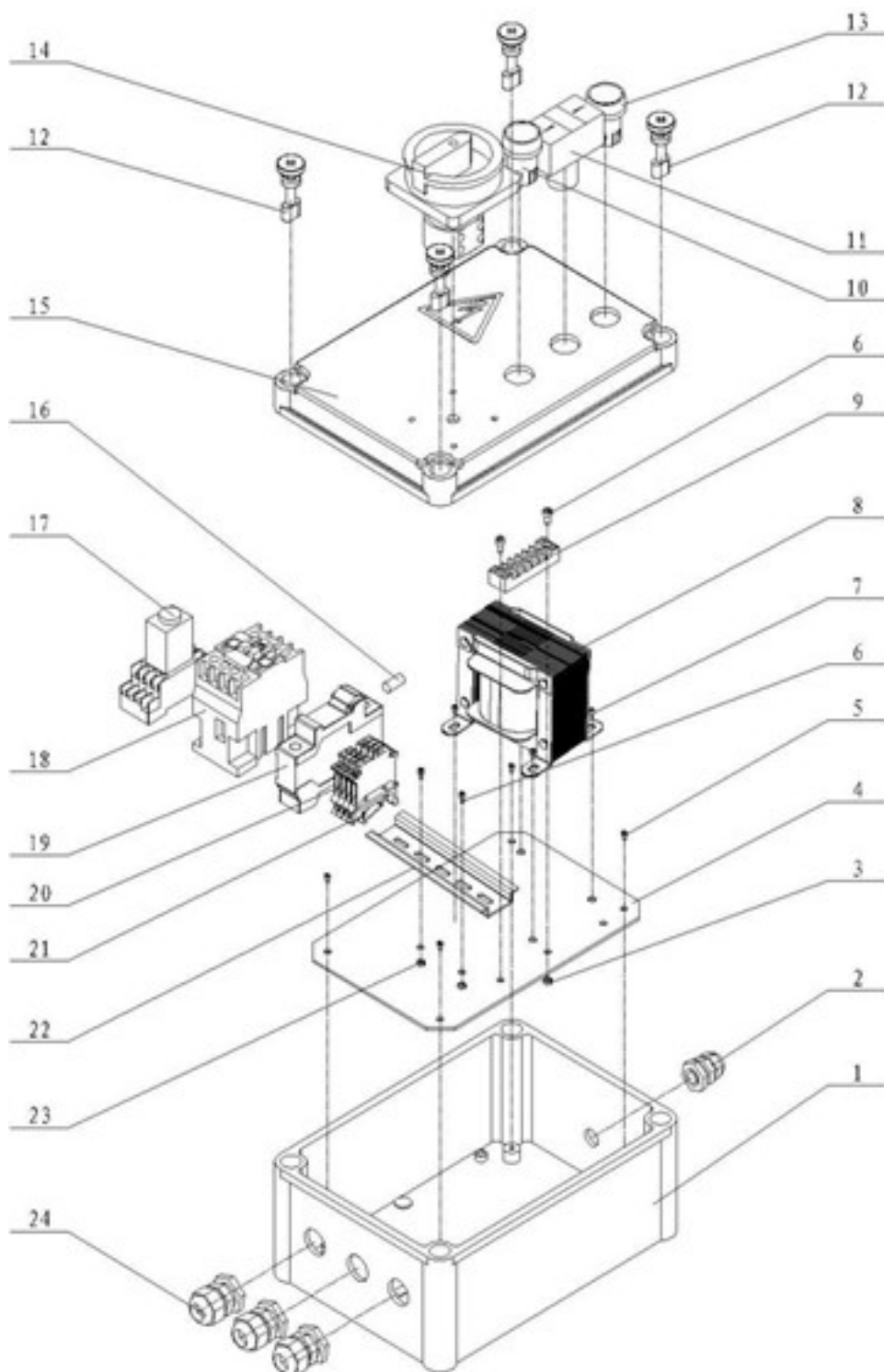


Рис. 9-7 Вспомогательная поперечина

**Рис. 9-8 Масляный цилиндр**

**Рис. 9-9 Силовой блок**

**Рис. 9-10 Блок управления**

№ п/п	№ чертежа	№ детали	Описание	Примечания
Рис. 9-1 Основная конструкция				
1		WS4220	Анкерный болт	
2		WS4223	Трос	
3		WS4222	Шплинт	
4		WS4206	Крышка стойки	
5		WS4300	Дополнительная поперечина	
6		WS4301	Кольцо	
7		WS4302	Вал	Нижняя часть
8		WS4303	Нейлоновый ролик	
9		WS4304	Задняя рампа	
10		WS4059	Пружинная шайба	
11		WS4067	Плоская шайба 10	
12		WS4209	Болт	
13		WS4305	Вал	Верхняя часть
14		WS4306	Главная платформа	Полный комплект
15		WS4307	Вспомогательная платформа	Полный комплект
16		WS4080	Болт	
17		WS4308	Передний стопор	
18		WS4054	Гайка	
19		WS4055	Гайка	
20		WS4205Z	Ведомая стойка	Полный комплект
21		WS4309	Основная поперечина	Полный комплект
22		WS4201	Композитная шайба	
23		WS4202	Шланг высокого давления	
24		WS4203	Муфта	
25		WS4200	Короткий нажимной винт	
26		WS4310	Соединительная муфта обратного масляного шланга	
27		WS4311	Обратный масляный шланг	
28		WS4312	Насос	
29		WS4313	Ведущая стойка	Полный комплект
30		WS4217	Болт	

Рис. 9-2 Ведущая стойка

1		WS4217	Болт	
2		WS4067	Плоская шайба	
3		WS4066	Основание насоса	
4		WS4314	Винт	
5		WS4315	Блок управления	
6		WS4316	Винт	
7		WS4317	Электромагнитный клапан	
8		WS4070	Винт	
9		WS4057	Стопорный рычаг	
10		WS4056	Плоская шайба	
11		WS4055	Гайка	
12		WS4054	Гайка	
13		WS4069	Концевой выключатель	
14		WS4318	Сварная конструкция стойки управления	
15		WS4058	Гайка	
16		WS4059	Пружинная шайба	
17		WS4319	Плоская шайба	
18		WS4320	Гайка	
19		WS4061	Защитная гильза для троса	
20		WS4050	Болт	
21		WS4051	Пружинная шайба	
22		WS4052	Плоская шайба	
23		WS4321	Блок подготовки воздуха	
24		WS4322	Болт	
25		WS4323	Плоская шайба	

Рис. 9-3 Ведомая стойка

1		WS4057	Стопорный рычаг	
2		WS4056	Плоская шайба	
3		WS4055	Гайка	
4		WS4054	Гайка	
5		WS4053H	Сварная конструкция ведомой стойки	
6		WS4050	Болт	
7		WS4051	Пружинная шайба	
8		WS4052	Плоская шайба	

Рис. 9-4 Основная платформа

1		WS4008	Винт	
2		WS4007	Коническая стопорная шайба	
3		WS4011	Перегородка	
4		WS4082	Болт	
5		WS4084	Стопорная шайба	
6		WS4083	Вал	
7		WS4085	Шкив троса	
8		WS4098	Шкив троса	
9		WS4324	Пластина рампы	
10		WS4233Z	Подшипник	
11		WS4325	Сдвижная пластина	
12		WS4232	Фиксатор сдвижной пластины	
13		WS4054	Гайка	
14		WS4055	Гайка	
15		WS4093	Блок тяги троса	
16		WS4094	Зажим троса	
17		WS4326	Стальной шарик	
18		WS4327	Пружина	
19		WS4092	Композитная шайба	
20		WS4099	Нажимной винт	
21		WS4090Z	Цилиндр	
22		WS4091	Шланг высокого давления	
23		WS4087	Соединительная муфта	
24		WS4088	Обратный масляный патрубок	
25		WS4089	Муфта	
26		WS4086	Втулка	
27		WS4202	Шланг высокого давления	
28		WS4328	Фиксированная накладная пластина	
29		WS4329	Подвижная накладная пластина	
30		WS4330	Подвижная накладная пластина	
31		WS4331	Средняя накладная пластина	
32		WS4332	Сварная конструкция главной платформы	
33		WS4333	Пружина	

Рис. 9-5 Вспомогательная платформа

1		WS4332S	Сварная конструкция вспомогательной платформы	
2		WS4324	Пластина рампы	
3		WS4328	Фиксированная накладная пластина	
4		WS4329	Подвижная накладная пластина	
5		WS4330	Подвижная накладная пластина	
6		WS4232	Фиксатор сдвижной пластины	
7		WS4325	Сдвижная пластина	
8		WS4233Z	Подшипник	
9		WS4333	Пружина	
10		WS4331	Средняя накладная пластина	

Рис. 9-6 Основная поперечина

1		WS4005	Нейлоновая шайба	
2		WS4003	Шкив троса	
3		WS4004	Вал	
4		WS4002	Нейлоновая шайба	
5		WS4222	Шплинт	
6		WS4008	Винт	
7		WS4007	Коническая шайба	
8		WS4011	Перегородка	
9		WS4010	Кольцо	
10		WS4009	Вал	
11		WS4013	Кольцо	
12		WS4334	Пневматическая тяга	
13		WS4019	Блок тяги	
14		WS4020	Болт	
15		WS4014	Самоконтрящаяся гайка	
16		WS4021	Пружина	
17		WS4018	Нажимная ручка	
18		WS4017R	Предохранительный крюк	Правый
19		WS4016	Вал	
20		WS4015	Кольцо	
21		WS4014	Самоконтрящаяся гайка	
22		WS4022	Нейлоновая шайба	
23		WS4012	Ось перегородки	
24		WS4025	Шкив крюка	
25		WS4023L	Верхний предохранительный крюк	Левый
26		WS4006	Нейлоновая шайба	
27		WS4024	Нажимная ручка	
28		WS4052	Плоская шайба 8	
29		WS4032	Болт	
30		WS4033	Пыльник	
31		WS4035	Стопор ограничителя	
32		WS4037	Плоская шайба	
33		WS4036	Болт	
34		WS4335	Цилиндр механизма расцепки	
35		WS4336	Сварная конструкция основной поперечины	
36		WS4023R	Верхний предохранительный крюк	Правый
37		WS4017L	Предохранительный крюк	Левый

Рис. 9-7 Вспомогательная поперечина

1		WS4005	Нейлоновая шайба	
2		WS4003	Шкив троса	
3		WS4004	Вал	
4		WS4002	Нейлоновая шайба	
5		WS4222	Шплинт	
6		WS4008	Винт	
7		WS4007	Коническая шайба	
8		WS4011	Перегородка	
9		WS4010	Кольцо	
10		WS4009	Вал	
11		WS4013	Кольцо	
12		WS4334	Пневматическая тяга	
13		WS4019	Блок тяги	
14		WS4020	Болт	
15		WS4014	Самоконтрящаяся гайка	
16		WS4021	Пружина	
17		WS4018	Нажимная ручка	
18		WS4017R	Предохранительный крюк	Правый
19		WS4016	Вал	
20		WS4015	Кольцо	
21		WS4014	Самоконтрящаяся гайка	
22		WS4022	Нейлоновая шайба	
23		WS4012	Ось перегородки	
24		WS4025	Шкив крюка	
25		WS4023L	Верхний предохранительный крюк	Левый
26		WS4006	Нейлоновая шайба	
27		WS4024	Нажимная ручка	
28		WS4052	Плоская шайба 8	
29		WS4032	Болт	
30		WS4033	Пыльник	
31		WS4336S	Сварная конструкция вспомогательной поперечины	
32		WS4335	Цилиндр механизма расцепки	
33		WS4023R	Верхний предохранительный крюк	Правый
34		WS4017L	Предохранительный крюк	Левый

Рис. 9-8 Цилиндр

1		WS4106	Кольцевое уплотнение	
2		WS4105	Кольцевое уплотнение	
3		WS4104	Направляющая гильза	
4		WS4100	Сальник	
5		WS4101	Компенсационное кольцо	
6		WS4102	Кольцевое уплотнение	
7		WS4103	Пылезащитное кольцо	
8		WS4107H	Корпус цилиндра	
9		WS4114	Кольцо	
10		WS4113	Кольцевое уплотнение	
11		WS4112	Поршень	
12		WS4111	Сальник	
13		WS4110	Компенсационное кольцо	
14		WS4108	Кольцевое уплотнение	
15		WS4109	Самоконтрящаяся гайка	
16		WS4115	Шток поршня	

Рис. 9-9 Масляный цилиндр

1		WS4140	Болт	
2		WS4141	Зубчатый насос	
3		WS4157	Масляный бак	
4		WS4156	Маслопоглощающая трубка	
5		WS4311	Обратная масляная труба	
6		WS4143	Электромагнитный клапан	
7		WS4142	Запорный вентиль	
8		WS4147	Муфта	
9		WS4148	Двигатель	380 В
10		WS4146	Болт	
11		WS4051	Пружинная шайба	
12		WS4052	Плоская шайба	
13		WS4153	Дроссельный клапан	
14		WS4152	Клапан давления	
15		WS4337	Заглушка	
16		WS4338	Пробка давления	
17		WS4151	Седло клапана	
18		WS4154	Кольцевое уплотнение	
19		WS4155	Зубчатый насос	
20		WS4158	Укупорочная крышка	

Рис. 9-10 Блок управления

1		WS4187	Корпус блока	
2		B6766	Кабельный ввод	
3		WS4186	Гайка 5	
4		WS4172	Монтажная плата	
5		WS4185	Винт	
6		WS4173	Винт	
7		WS4179	Винт	
8		WS4180	Трансформатор	380 В/24 В
9		WS4184	Терминал для проводов	
10		B2753	Клавиша блокировки	
11		WS4182	Кнопка	
12		WS4339	Пластиковый винт	
13		WS4340	Зуммер	
14		WS4183	Главный выключатель	
15		WS4181	Крышка	
16		WS4178	Предохранитель	
17		B2766	Реле времени	
18		WS4177	Контактор переменного тока	
19		WS4176	Автоматический выключатель	
20		WS4175	Серая клемма	
21		WS4175H	Желто-зеленая клемма	
22		WS4174	Направляющая планка	
23		WS4171	Винт	
24		WS4170	Кабельный ввод	