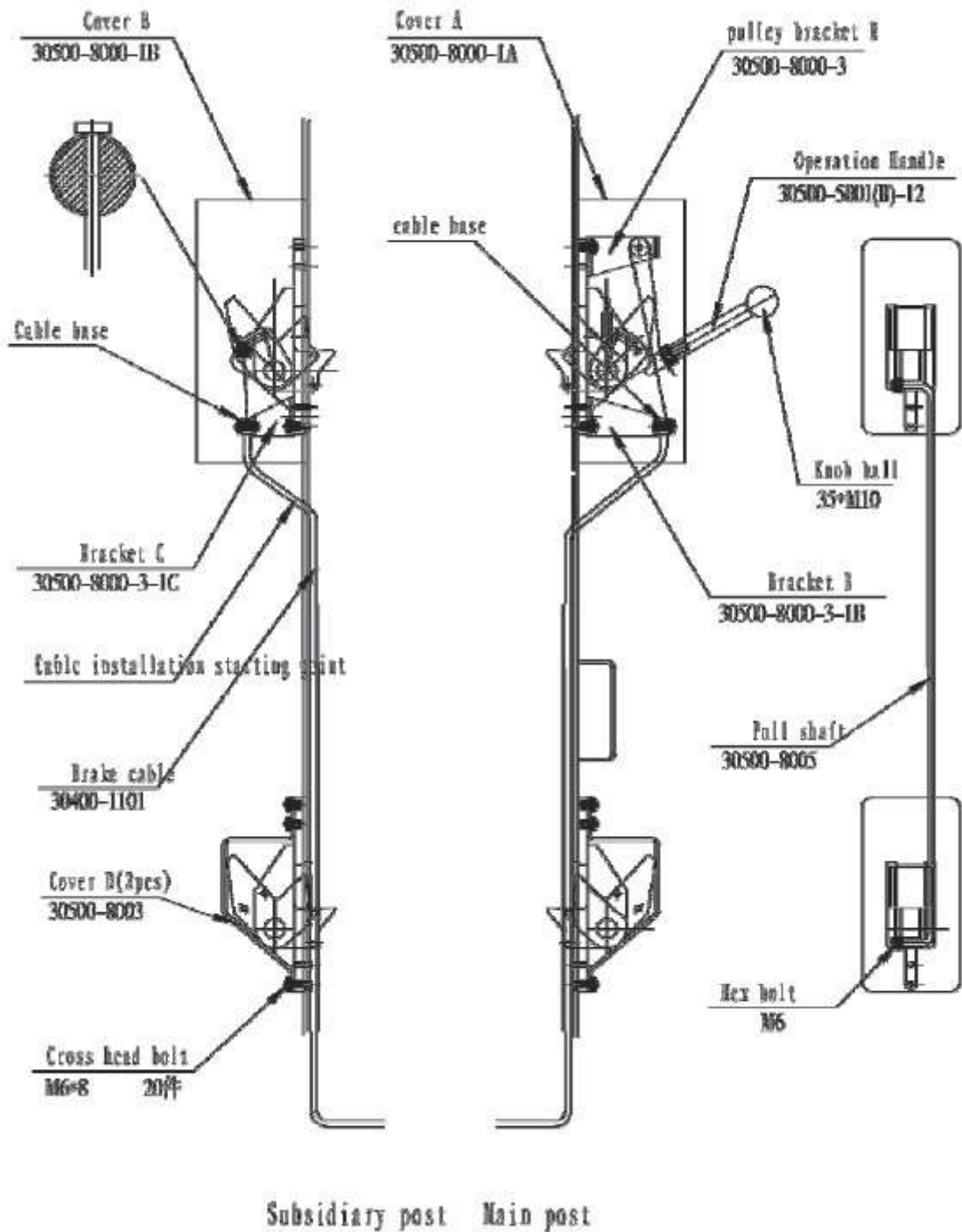
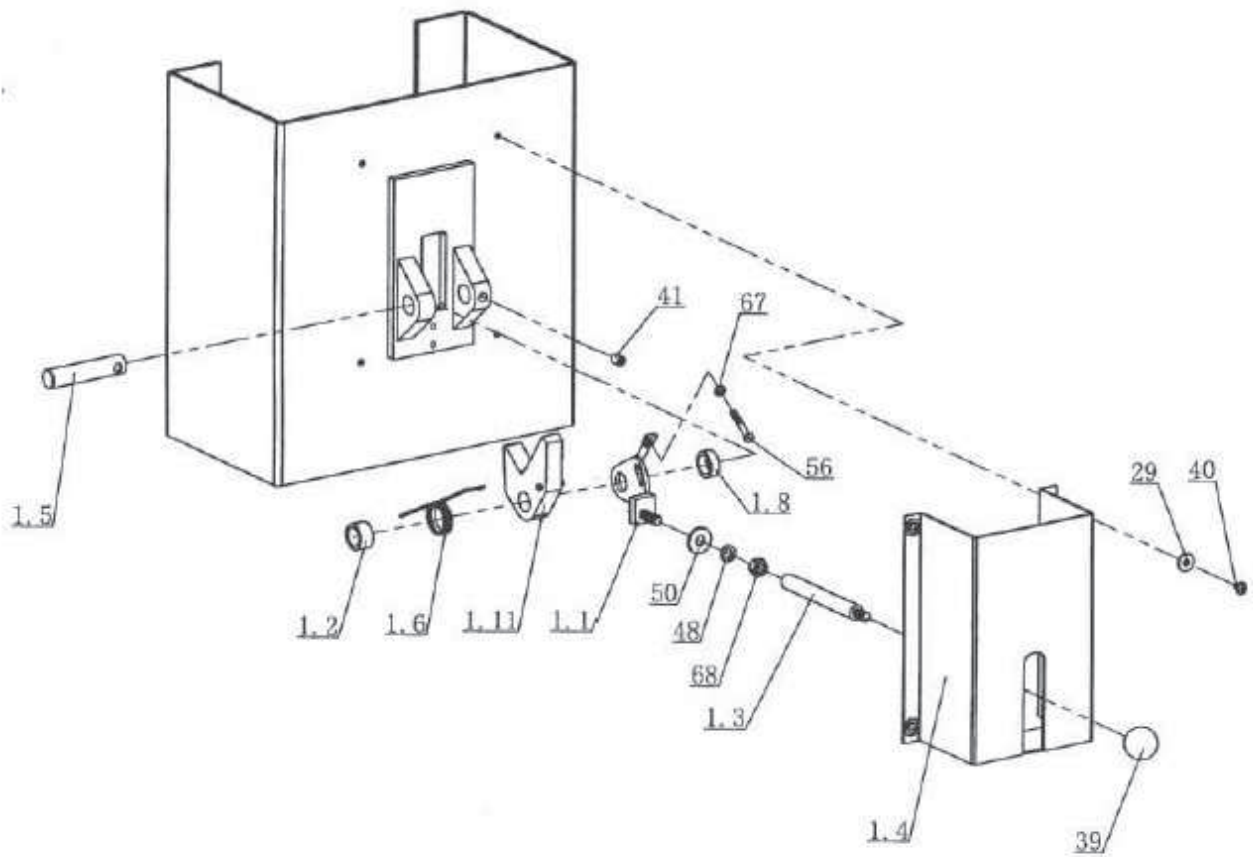
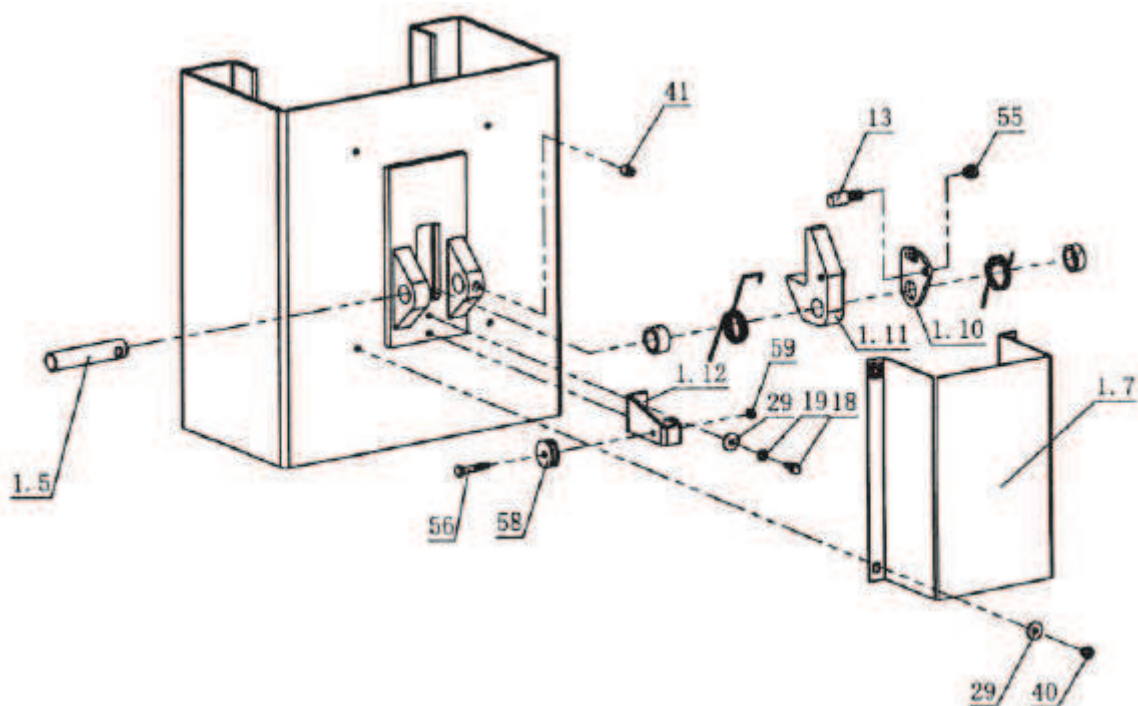


СИСТЕМА БЛОКИРОВКИ





Блокировочное устройство ведущей стойки



Блокировочное устройство ведомой стойки

Важное примечание:

Нормальное запираение блокировочного устройства: при горизонтальном положении ручки 1.3, контрольные защелки (1.11 и 1.1) надежно фиксируют каретки. При дальнейшем снятии блокировки, посредством троса 33, защелки (1.11 и 1.1) должны одновременно открыться, позволяя отслеживать рабочее положение кареток и выполнять необходимую регулировку.

ТЕХНИЧЕСКОЕ ОБСЛУЖИВАНИЕ И ОСМОТРЫ

Текущее обслуживание

1. Во время эксплуатации проверьте положение блокировочных устройств.
2. При работе блокируйте защелки, проверяйте блокировочные устройства и стопорную рейку.
3. Проверьте гидравлические штуцера и шланги на предмет утечек.
4. Проверьте цепные соединения на наличие перегибов, трещин и ослабления натяжения.
5. Проверьте тросовые соединения на наличие перегибов, трещин и ослабления натяжения.
6. Проверьте тросы на износ.
7. Проверьте все пружинные стопорные кольца.
8. Проверьте все болты, гайки, винты и подтяните их.
9. Проверьте электропроводку и выключатели на наличие повреждений.
10. Очистить опорную плиту от грязи, смазки и других агрессивных веществ.
11. При закреплении анкерных болтов Проверьте прочность бетонного основания.
12. Проверьте лапы на наличие провисаний и деформаций.
13. Проверьте серповидный механизм стопора лапы.
14. Убедитесь, что все комплектующие подъемника надежно закреплены.

Еженедельное техническое обслуживание

1. Проверьте затяжку анкерных болтов.
2. Проверьте прочность бетонного основания вокруг анкерных болтов.
3. Проверьте уровень гидравлической жидкости.
4. Проверьте все болты, гайки, винты и подтяните их.
5. Проверьте тросы на износ.
6. Проверьте цепную систему, шкив толкателя и палец шкива.

Ежегодное техническое обслуживание

1. Убедитесь в плавности работы цепей.
2. Нанесите консистентную смазку на трущиеся блоки и поверхность стоек, контактирующую с трущимися блоками.
3. Замените жидкость для гидравлических систем.

ИСПЫТАНИЕ С НАГРУЗКОЙ

• Подготовка

- a. Равномерно нанесите на поверхность кареток консистентную смазку на основе лития (GB732487).
- b. Долейте в бак жидкость для гидравлических систем N32(SY1227-84) и поддерживайте её уровень. В зимнее время рекомендуется использовать жидкость для гидравлических систем N22. Также рекомендуется менять жидкость как минимум один раз в год.

• Выполнение операции

- a. Проверьте наличие и правильность подключения питания двигателя.
- b. Проверьте все болты и подтяните их.
- c. Нажмите кнопку пуска двигателя, каретки начнут движение вверх. При отпускании кнопки - каретки остановятся.

Для опускания кареток следует сначала потянуть каждый из тонких тросов кареток. В случае неудачи вы можете снова нажать кнопку пуска двигателя и немного приподнять каретки, затем снова потянуть тросы. Теперь можете нажать на рычаг силовой установки, каретки станут перемещаться вниз. После отпускания рычага каретки остановятся.

Во время эксплуатации и ремонта, после того, как автомобиль поднимается на определенную высоту, нажимайте рычаг слива масла для безопасной работы системы блокировки.

- d. При первом запуске, возможно, потребуется выпуск воздуха из гидросистемы. Данная процедура выполняется несколькими циклами подъема и опускания.

• Во время эксплуатации следует принять к вниманию:

- a. Эксплуатация подъемника выполняется согласно пункта «с», изложенного выше.

b. Следующие меры предосторожности:

- Разные транспортные средства имеют разный центр тяжести. Поэтому перед подъемом следует сначала определить центр тяжести транспортного средства, а затем подставить поворотные лапы таким образом, чтобы центр тяжести оказался между адаптерами подъемника, а сами адаптеры – в рекомендованных производителем транспортного средства точках подъема.
- В случае с козловым подъемником, следует аккуратно располагать автомобиль, чтобы крыша не касалась верхней балки.
- Запрещается во время работы подъемника открывать крышку, расположенную на стойке.
- Внимательно прочитайте предупреждающие знаки.
- Гидравлические клапана были откалиброваны при сборке на заводе. Запрещается самостоятельно калибровать вышеупомянутые клапана.
- Во избежание несчастного случая, во время эксплуатации подъемника запрещается стоять под автомобилем или размещать инструменты.

СПИСОК ДЕТАЛЕЙ

№ п/п	Описание	№ чертежа (артикул)	кол-во	Прим.
1	Сварная к-ция ведущей стойки		1 к-т	
2	Сварная к-ция ведомой стойки		1 к-т	
3	Монтажная плита		1 к-т	
4	Длинная лапа (прямая)	30400-6000-X	2 к-та	
5	Короткая лапа (изогнутая)	30400-7000-X	2 к-та	Правая и левая
6	Сварной узел адаптера	30400-6005-1G	4 к-та	
7	Адаптеры	Длинный и короткий	4 шт.	
8	Цилиндрический штифт	30400-5005	4 шт.	
9	Трос	3/4 "	2 к-та	L=8770
10	Плоская шайба	D 20	4 шт.	в к-те
11	Гайка	3/4"-16	8 шт.	в к-те
12	Силовой блок	P/U	1 шт.	
13	Гидроцилиндр		2 к-та	в к-те
14	T-образное фитинг (внешн. и внутр.)	30400-9052YZ	1 к-т	
15	Угловое соединение, 90°	30400-9053YZ	1 к-т	
16	Угловое соединение, 90°	30400-9050YZG1	1 к-т	
17	Угловое соединение, 135°	30400-9054(B)YZ	2 к-та	
18	Гидравлический шланг	1WB-03	1 к-т	L=2870 мм
19	Гидравлический шланг	1WB-01D	1 к-т	L=1280 мм
20	Болт с шестигранной головкой	M8*20	4 шт.	
21	Плоская шайба	D8	4 шт.	
22	Поворотное кольцо	D8	4 шт.	
23	Анкерный болт	M18*140	10 к-тов	
24	Шайба из пластика		10 шт.	
25	Тормозной трос	30400-1101	1 шт.	L=7210 мм
26	Крышка А	30500-8000-1A	1 шт.	
27	Крышка В	30500-8000-1B	1 шт.	
28	Крышка D	30500-8003	2 шт.	
29	Короб	30400-1008D	2 шт.	
30	Ручка	30500-5001(B)-12	1 шт.	
31	Набалдашник ручки	D35^10	1 шт.	
32	Крестообразный винт	M6*8	18 шт.	
33	Крестообразный винт	M6*15	4 шт.	
34	Фиксатор двери автомобиля	Резина	2 шт.	
35	Крепежный хомут шланга	30400-9056A	1 шт.	
36	Болт с шестигранной головкой	M12*40	8 шт.	
37	Плоская шайба	D12	8 шт.	
38	Поворотное кольцо	D12	8 шт.	
39	Шестигранная гайка	M12	8 шт.	
40	Шестигранная гайка	M10	4 шт.	
41	Плоская шайба	D10	4 шт.	
42	Поворотное кольцо	D10	4 шт.	