



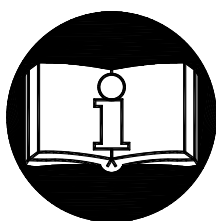
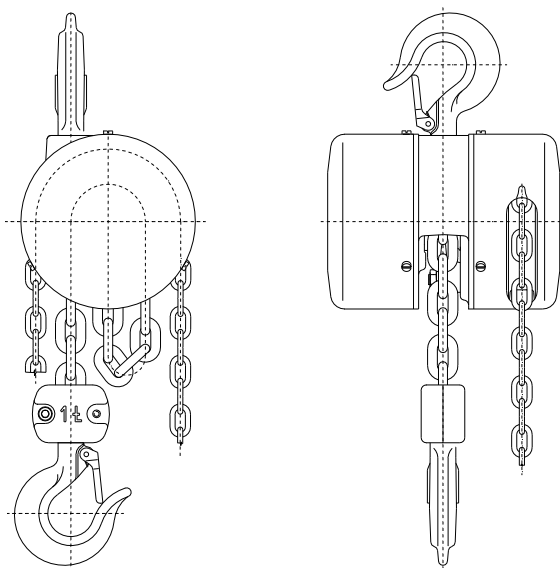
**Брано а.о., 747 41 Градец над Моравици
Чешская Республика**

Тел.: 420/ 553 632 316, 553 632 303
<http://www.brano-zz.eu>; zz-info@brano.eu; info@brano.eu

**ИНСТРУКЦИЯ ПО ЭКСПЛУАТАЦИИ
ПРАВИЛА ТЕХНИКИ БЕЗОПАСНОСТИ
ЭКСПЛУАТАЦИЯ, РЕМОНТ И УХОД**

**ЦЕПНОЙ ПОЛИСПАСТ
Тип Z100**

Грузоподъемность 0,25т, 0,5т, 1т, 1,6т, 3,2т, 5т, 7,5т, 10т, 15т и 20т



Перед использованием домкрата внимательно прочтите данное руководство, содержащее важные правила техники безопасности и инструкции по установке, эксплуатации, уходу и ремонту домкрата. Обеспечьте, чтобы руководство было в распоряжении для всех ответственных лиц

Сохраняйте для дальнейшего использования!

Издание 5.
Июнь 2014
Учетный номер 1-52108-0-1



СОДЕРЖАНИЕ:

1 ОПРЕДЕЛЕНИЯ.....	3
2 НАЗНАЧЕНИЕ ОБОРУДОВАНИЯ.....	3
3 ПРАВИЛА ТЕХНИКИ БЕЗОПАСНОСТИ.....	4
3.1 СОВОКУПНОСТЬ ПРАВИЛ ТЕХНИКИ БЕЗОПАСНОСТИ.....	4
3.2 ПРАВИЛА ТЕХНИКИ БЕЗОПАСНОСТИ.....	4
3.2.1 До эксплуатации.....	4
3.2.2 При эксплуатации.....	5
3.2.3 После эксплуатации.....	5
3.2.4 Анализ риска.....	5
3.2.5 Уход.....	5
4 УПАКОВКА, СКЛАДИРОВАНИЕ И МАНИПУЛЯЦИЯ.....	5
4.1 УПАКОВКА.....	5
4.2 СКЛАДИРОВАНИЕ.....	6
4.3 МАНИПУЛЯЦИЯ.....	6
5 ОСНОВНЫЕ ТЕХНИЧЕСКИЕ ПАРАМЕТРЫ.....	6
5.1 МЕХАНИЧЕСКИЙ КЛАСС.....	8
5.2 МАТЕРИАЛ И ИСПОЛЬНЕНИЕ.....	9
5.3 ДАННЫЕ НА ИЗДЕЛИИ.....	9
6 УСТАНОВКА ПОЛИСПАСТА.....	9
6.1 КОНТРОЛЬ ПЕРЕД МОНТАЖЕМ.....	9
6.1.1 Несущая конструкция.....	9
6.2 КРЕПЛЕНИЕ ПОЛИСПАСТА.....	9
6.2.1 Смазка цепи.....	10
6.2.2 Контроль положения цепи.....	10
6.2.3 Установка ручной цепи.....	10
6.3 ИСПЫТАНИЕ ДО ЭКСПЛУАТАЦИИ.....	11
7 ЭКСПЛУАТАЦИЯ.....	11
7.1 ПРИМЕНЕНИЕ ПОЛИСПАСТА.....	11
7.2 ПОДЪЕМ И СПУСК.....	11
7.3 БЕЗОПАСНОСТЬ РАБОЧЕЙ СРЕДЫ.....	12
8 ПРОВЕРКА ПОЛИСПАСТПА.....	13
8.1. ОСМОТР.....	13
8.1.1 Виды осмотра.....	13
8.1.2 Ежедневный осмотр.....	13
8.1.3 Регулярный осмотр.....	13
8.1.4 Временно использованный полиспаст.....	13
8.1.5 Сведения об осмотре.....	13
8.2 ПОРЯДОК ОСМОТРА.....	14
9 ОБНОРУЖЕНИЕ НЕ ИСПРАВНОСТЕЙ.....	16
10 СМАЗКА.....	17
10.1 Общее.....	17
10.2 Редукторы.....	17
10.3 Грузовая цеп.....	17
11 УХОД.....	17
11.1 ПРАВИЛА БЕЗОПАСНОСТИ.....	17
11.2 ЗАМЕНА ГРУЗОВОЙ ЦЕПЫ.....	18
11.3 Регулировка тормозов.....	18
11.4 Общие инструкции.....	19
11.5 Проверка.....	19
11.6 Ремонт.....	19
11.7 Испытание.....	19
12 СНЯТИЕ С ЭКСПЛУАТАЦИИ - ЛИКВИДАЦИЯ.....	19
13 СОПРОВОЖДАЮЩАЯ ДОКУМЕНТАЦИЯ.....	20
14 ОКОНЧАТЕЛЬНЫЕ ТРЕБОВАНИЯ ПРОИЗВОДИТЕЛЯ К ЗАКАЗЧИКУ.....	20

1 ОПРЕДЕЛЕНИЯ

! ОПАСНОСТЬ: **Опасность:** предупреждает о непосредственно опасной ситуации, которая может привести к смерти или серьезному ранению в случае, если обслуживающий персонал ее не избежит.

! ПРЕДУПРЕЖДЕНИЕ: **Предупреждение:** предупреждает о непосредственно опасной ситуации, которая может привести к смерти или серьезному ранению в случае, если обслуживающий персонал ее не избежит.

! ПРЕДОСТЕРЕЖЕНИЕ: **Предостережение:** предупреждает о непосредственно опасной ситуации, которая может привести к серьезному ранению в случае, если обслуживающий персонал ее не избежит. Предостережение может также предостерегать от опасного обращения.

ГРУЗОПРОДЪЕМНОСТЬ (Q) это максимальный разрешенный вес груза (максимальная рабочая загрузка), которым возможно загрузить полиспаг при манипуляции с грузом в условиях показанных в этом руководстве.

2 НАЗНАЧЕНИЕ ОБОРУДОВАНИЯ

2.1 Цепной полиспаг тип Z 100, грузоподъемность **0,25т, 0,5т, 1т, 1,6т, 3,2т, 5т, 7,5т, 10т, 15т и 20т** полиспаг сконструирован исключительно для механического, ручного вертикального подъема и спуска грузов. Вес груза при подъеме и спуске не должен превышать позволенную грузоподъемность

2.2 Исполнение изделия соответствует требованиям, определенным Директивой Европейского парламента и Совета 2006/42/ES в редакции чешского технического предписания – постановления правительства № 176/2008 Сб. в действующей редакции и требованиям согласованных чешских технических стандартов ČSN EN ISO 12100 и ČSN EN 13157+A1.

2.3 Исполнение изделия соответствует требованиям, определенным Директивой Европейского парламента и Совета 94/9/ES в редакции чешского технического предписания – постановления правительства № 23/2003 Сб. в действующей редакции. Изделие исполнено в качестве оснастки Ex **IM2c** в соответствии с ČSN EN 13463-1:2009 и ČSN EN 13463-5:2012. Соответствует требованиям для использования в качестве рудничного оборудования „опасные атмосферные условия 2“ в соответствии с ČSN EN 1127-2.

2.4 Исполнение изделия соответствует требованиям, определенным Директивой Европейского парламента и Совета 94/9/ES в редакции чешского технического предписания – постановления правительства № 23/2003 Сб. в действующей редакции. Изделие исполнено в качестве оснастки Ex **IIGDcT85°C** в соответствии с ČSN EN 13463-1:2009 и ČSN EN 13463-5:2012. Соответствует требованиям для использования в качестве оборудования „зона 1 и зона 21“, „зона 2 и зона 22“ в соответствии с ČSN EN 1127-2.

Примечание: п.2.3 и 2.4 действительны для изделий используемых во взрывоопасной среде.

3 ПРАВИЛА ТЕХНИКИ БЕЗОПАСНОСТИ

3.1 СОВОКУПНОСТЬ ПРАВИЛ ТЕХНИКИ БЕЗОПАСНОСТИ

При манипуляции с грузом существует опасность, особенно в случае не правильной эксплуатации полиспаста или не правильного ухода. Так как следствием может быть несчастный случай или серьезное ранение, необходимо при работе с полиспастом, ее монтаже, уходе и проверке строго соблюдать меры предосторожности.

! ПРЕДУПРЕЖДЕНИЕ

НИКОГДА не используйте полиспаст для поднимания или транспортировки людей

НИКОГДА не поднимайте и не перемещайте груз над головами людей или в их близости.

НИКОГДА не загружайте полиспаст более грузоподъемности, указанной на табличке полиспаста.

ВСЕГДА убедитесь в том, если несущая конструкция безопасно удержит загруженный полиспаст и выдержит все подъемные операции.

ВСЕГДА перед началом работы предупредите людей поблизости.

ВСЕГДА прочтите инструкцию по эксплуатации и правила техники Безопасности

Помните, что за правильную технику поднимания груза отвечает обслуживающий персонал. Поэтому проверьте, если государственные директивы, предписания и стандарты не содержат дальнейших инструкций о правилах техники безопасности при работе с Вашим полиспастом.

3.2 ПРАВИЛА ТЕХНИКИ БЕЗОПАСНОСТИ

! ПРЕДУПРЕЖДЕНИЕ

3.2.1 До эксплуатации

ВСЕГДА обеспечьте, чтобы полиспаст обслуживал физически сильный, обученный и трудоспособный персонал, старше 8 лет, ознакомленный с настоящей инструкцией и правилами техники безопасности.

ВСЕГДА ежедневно перед началом работы проверьте полиспаст согласно п.8.2.(1) «Ежедневный осмотр».

ВСЕГДА проверьте, если цепь имеет достаточную длину для работы

ВСЕГДА перед эксплуатацией проверьте функции тормозов

ВСЕГДА используйте только оригинальную цепь

ВСЕГДА проследите, чтобы цепь была не ржавая, чистая и смазанная.

ВСЕГДА убедитесь, что последнее звено цепи прикреплено к элементу

НИКОГДА не используйте неисправный или изношенный полиспаст.

НИКОГДА не используйте полиспаст с поврежденным или вообще не имеющимся предохранителем

НИКОГДА не используйте полиспаст без таблички с обозначением грузоподъемности

НИКОГДА не используйте деформированные крюки

НИКОГДА не соединяйте и не удлиняйте грузовую цепь

НИКОГДА не используйте полиспаст, обозначенный табличкой **“НЕ РАБОТАЕТ”**.

ВСЕГДА проконсультируйтесь с производителем или торговым представителем использование полиспаста в экстренных и нестандартных ситуациях.

3.2.2 При эксплуатации

ВСЕГДА убедитесь, что груз правильно на крюке закреплен

ВСЕГДА убедитесь, что защелки крюков защелкнуты

ВСЕГДА будьте предельно аккуратны при максимальном подъеме груза

ВСЕГДА работайте с полиспастом только своим усилием.

ВСЕГДА при работе с полиспастом используйте только ручную силу.

ВСЕГДА при подъеме груза весом приближающемся к максимальной грузоподъемности рекомендуем, чтобы с полиспастом работали двое человек

НИКОГДА не используйте полиспаст для натягивания или анкерного крепления груза.

НИКОГДА не допускайте раскачивания, вибраций или толчков груза.

НИКОГДА не используйте цепь полиспаста для крепления

НИКОГДА не крепите груз на кончик крюка

НИКОГДА не тяните груз под углом.

НИКОГДА не сваривайте или не отрезайте груз, подвешенный на полиспасте.

НИКОГДА не используйте трос в качестве громоотвода при сварке.

НИКОГДА не используйте полиспаст, если он издает характерный для поломки шум или когда начинает прыгать цепь

3.2.3 После эксплуатации

НИКОГДА не оставляйте груз закрепленным на крюке

ВСЕГДА оберегайте полиспаст от несанкционированного доступа.

3.2.4 Анализ риска

Перечень возможного риска с точки зрения конструкции, обслуживания описан в отдельном документе «Анализ риска», который можно дополнительно получить в сервисных точках.

3.2.5 Уход

ВСЕГДА обеспечьте доступ квалифицированному персоналу для регулярного осмотра полиспаста.

ВСЕГДА обеспечьте, чтобы скользящие части были достаточно смазаны.

ВСЕГДА обеспечьте, чтобы цепь была чистая и смазанная

НИКОГДА не удлиняйте цепь.

При ремонте и техобслуживанию руководствуйтесь п. 11 и 14 руководства.

НЕЛЬЗЯ проводить ремонты и обслуживание другим способом. Нельзя использовать не оригинальные запчасти или проводить изменения в конструкции без согласия производителя

4 УПАКОВКА, СКЛАДИРОВАНИЕ И МАНИПУЛЯЦИЯ

4.1 УПАКОВКА

Полиспасты грузоподъемностью до 5т. поставляются в смонтированном состоянии, упакованными в бумажных коробках. Полиспасты грузоподъемностью 7,5т, 10т, 15т и 20т поставляются на поддонах закрытых в фольге.

4.1.2. С каждым полиспастом поставляется следующая документация:

- руководство по эксплуатации,

- ЕС провозглашение о соответствии

- гарантийный лист и свидетельство о качестве и комплектности, гарантия

с1) срок действия гарантии находится на гарантийном талоне

с2) гарантия не распространяется на жалобы возникшие из-за не соблюдения рекомендаций производителя в руководстве по эксплуатации или не правильным уходом.

с3) гарантия также не распространяется на товар с не оригинальными деталями, использованными без согласия производителя

с4) рекламация производится в соответствии с законодательством и предписаниям торговой палаты

д) перечень сервисных мастерских (для ЧР и Словакии)

4.2 СКЛАДИРОВАНИЕ

Полиспасты храните в сухих и чистых помещениях, в которых бы они не подвергались химическому влиянию и испарениям.

- (1) Всегда храните полиспаст без подвешенного груза.
- (2) Очистите полиспаст от пыли, воды и грязи.
- (3) Смажьте скользящие части и шестерни.
- (4) Складировать полиспаст на сухом месте
- (5) При дальнейшем использовании соблюдайте инструкции п.8.1.2. «Ежедневный осмотр» или п. 8.1.4. «Временно используемый полиспаст».

4.3 МАНИПУЛЯЦИЯ

При перемещении и манипуляции соблюдайте действующие технические нормы и стандарты для работы с тяжелыми предметами.

5 ОСНОВНЫЕ ТЕХНИЧЕСКИЕ ПАРАМЕТРЫ

Грузоподъемность 0,25 – 10т

Табл.5А

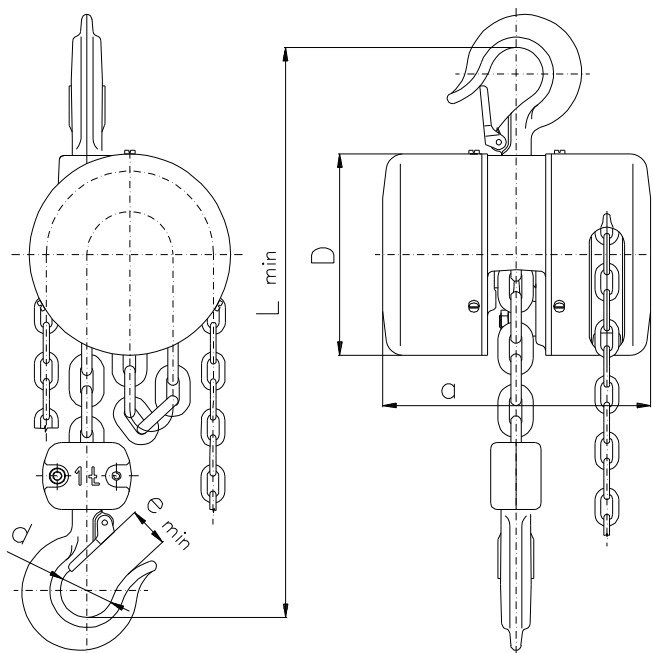
Тип	Грузоподъемность (t)	Количество цепей	Цепь CSN EN 818-7 (класс 8)	Управляющая сила (N)	Скорость ¹ подъема (m/min)	Рабочая температура	Основной подъем (m)	Вес (kg)
Z100	0,25	1	Ø3,1x9,3	270	2	от -20°C до +50°C	3	4,4
Z100	0,5	1	Ø5x15	300	1,1			8,5
Z100	1	1	Ø7x21	350	0,7			14,1
Z100	1,6	1	Ø9x27	320	0,36			24
Z100	3,2	1	Ø11x31	400	0,29			37,4
Z100	5	2	Ø11x31	400	0,15			52,3
Z100	7,5	2	Ø11x31	480	0,15			70
Z100	10	3	Ø11x31	400	0,1			85

Примечания:

- 1) Исходя из того, что скорость наматывания цепи 30м/мин.
- 2) Максимальный стандартный подъем равен 15м. Полиспаст с длиной цепи больше можно заказать специально. Подъем над 15м необходимо дополнительно проконсультировать с производителем.

Табл.В - Размеры

Грузоподъемность (т)	Основные размеры – информационные (мм)				
	a	D	L _{min}	e _{min}	d
0,25	120	80	255	18,5	30
0,5	165	115	250	18,5	30
1	180	136	330	23,5	36
1,6	220	198	410	29,5	43
3,2	254	220	510	35,5	50
5	254	220	655	39,5	56
7,5	254	220	875	43	56
10	254	220	1000	47	63



Грузоподъемность 15 т и 20 т

Табл.5.с - Технические параметры

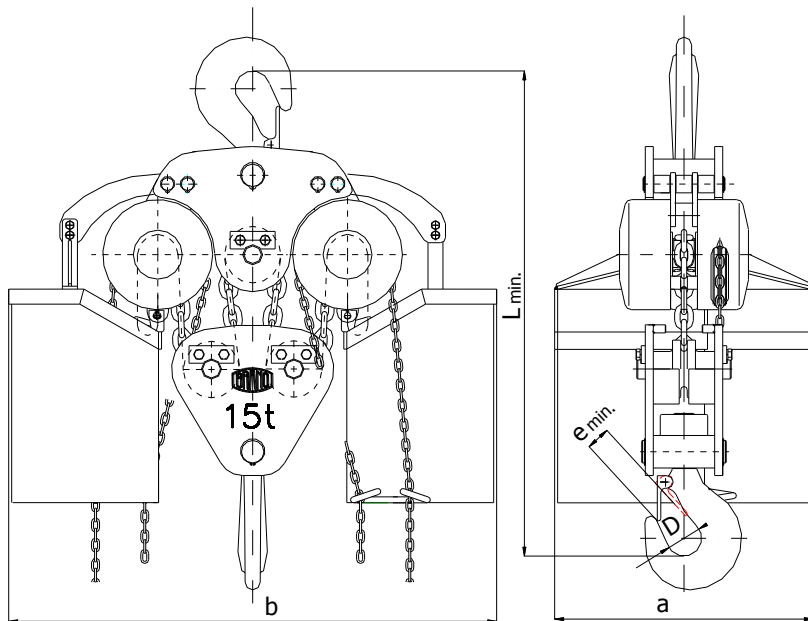
Тип	Грузоподъемность (т)	Количество носящих линий	Цепь ČSN EN 818-7 (класс 8)	Управляющая сила на одном полиспасте (N)	Скорость ¹⁾ подъем а (м/мин)	Рабочая температура	Подъем ²⁾ макс. (м)	Вес без груза (кг)	Увеличение веса на 1м подъема (кг)
Z100	15	4	Ø11x31	480	0,15	-20°C аž +50°C	12	280	13
	20	6		400	0,1		8	350	19,2

Примечания:

- 3) Исходя из того, что скорость наматывания цепи 30м/мин.
- 4) Подъем соответственно заказу. Подъемы не указанные в табл. необходимо дополнительно проконсультировать с производителем.

Табл. 5.d - Размеры

Грузоподъемность (т)	Основные размеры– информационные (мм)				
	a	b	L _{min}	e _{min}	D
15	510	980	910	53	71
20	510	1100	950	60	80



Полиспасты
грузоподъемностью 15
и 20т стандартно
укомплектованы
сборниками для цепи.

5.1 МЕХАНИЧЕСКИЙ КЛАСС

Безопасность и работоспособность полиспаста гарантируется только в таком случае, что он работает в соответствии со своим классом.

Полиспаст конструирован для класса 1Вм в соответствии с предписанием FEM 9.511 – см. таб. 5.1. (соответствует классификации механизма МЗ - ISO 4301/1.) Среднее дневное рабочее время указывает диаграмма.

Таблица 5.1. механического класса

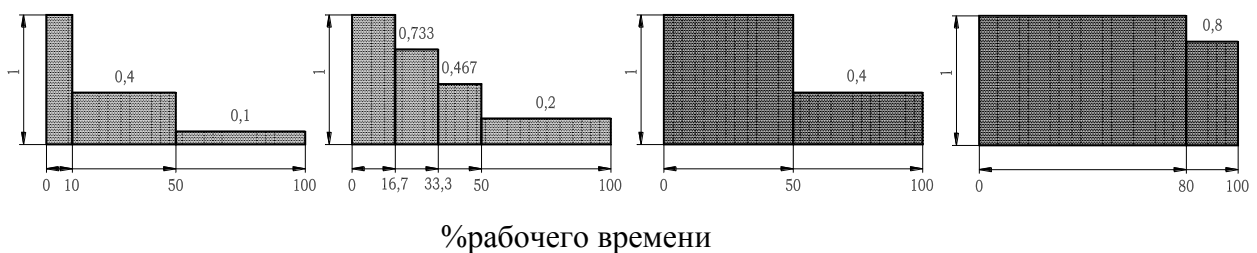
Диаграмма загрузки	Дефиниция	Коэффициент загрузки	Среднее дневное рабочее время
1 (легкое)	Полиспасты подвергаются малым нагрузкам, очень редко максимальным	$K \leq 0,5$	1-2
2 (среднее)	Полиспасты подвергаются малым нагрузкам, но очень часто максимальным	$0,50 < k \leq 0,63$	0,5 – 1
3 (тяжелее)	Полиспасты подвергаются средним нагрузкам, но очень часто максимальным	$0,63 < k \leq 0,80$	0,25 – 0,5
4 (очень тяжелее)	Полиспасты подвергаются максимальным нагрузкам	$0,80 < k \leq 1,0$	0,12 – 0,25

диаграмма загрузки 1

диаграмма 2

диаграмма 3

диаграмма 4



5.2 МАТЕРИАЛ И ИСПОЛНЕНИЕ

5.2.1 Основные части выполнены из стали и чугуна, тормозные колодки из латуни или металлокерамического материала.

5.2.2 В конструкции внешних частей полиспаста не использован материал, который может причинить воспламенение в соответствии с п. 2 ст. 1.3.1. приказа правительства 23./2003 Сб. и стандартов CSN EN 1127-2 ст. 6.4.4 и CSN EN 13 463-1 ст. 8.1.

5.2.3 Материалы, которые могут создать статический заряд, не использованы в соответствии с CSN EN 1127-2, CSN EN 13463-1, CSN 33 2030

5.2.4 Полиспаст не превышает нормы шума указанные в приложении №2 1.7.4.2 пункт у NV 176/2008 Sb.

Примечание: статья 5.2.2 и 5.2.3. действительна для полиспастов использованных во взрывоопасной среде

5.3 ДАННЫЕ НА ИЗДЕЛИИ

На каждом полиспасте находится этикетка, на которой находится следующие данные:

Стандартное исполнение:	Исполнение для взрывоопасной среды:
обозначение производителя	обозначение производителя
адрес производителя	адрес производителя
тип продукции	typ výroby
грузоподъемность	грузоподъемность
заводской номер	заводской номер
год выпуска	год выпуска
обозначение CE	обозначение CE
	символ защиты (<i>IM2c</i> для gI, <i>II2GDcT85°C</i> для gII)

6 УСТАНОВКА ПОЛИСПАСТА

Перед установкой полиспаста убедитесь, что он не поврежден.

6.1 КОНТРОЛЬ ПЕРЕД МОНТАЖЕМ

6.1.1 Несущая конструкция

! ПРЕДУПРЕЖДЕНИЕ

ВСЕГДА убедитесь в том, что несущая конструкция достаточно прочны для того, чтобы в течение времени манипуляции выдержали предполагаемую нагрузку. Установку запрещается осуществлять на конструкции, несущая способность которой неизвестна.

ВСЕГДА за несущую конструкцию отвечает потребитель!

6.2 КРЕПЛЕНИЕ ПОЛИСПАСТА

! ПРЕДУПРЕЖДЕНИЕ

При монтаже полиспаста на конструкцию, нужно соблюдать все меры безопасности и обеспечить все условия для безопасного монтажа в соответствии с характером рабочих условий (рабочая площадка, вспомогательное подъемное устройство и т.п.) что бы не произошло ранение обслуживающего персонала. При монтаже полиспаста на определенной высоте используйте средства защиты от падению из высоты.

За создание условий для монтажа полиспаста и саму монтаж отвечает пользователь!

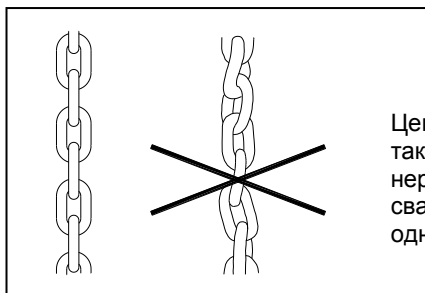
6.2.1 Смазка цепи

Нанесите смазку тонким слоем на цепь, с помощью спрея. Смазка охраняет перед коррозией и износом.

6.2.2 Контроль положения цепи

Проверьте положение крюка и цепи в соответствии с рис. 1. и 2. Никогда не используйте перекрученную цепь! Все части цепи должны быть в одной прямой! Повышенное внимание необходимо для устройств с грузоподъемностью 15-20 т.

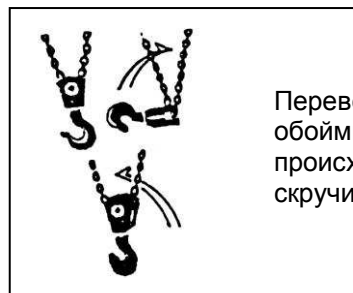
рис.1.



Цепь должна лежать так чтобы неровности после сварки были на одной стороне

рис1. кольца цепи должны быть в одной прямой

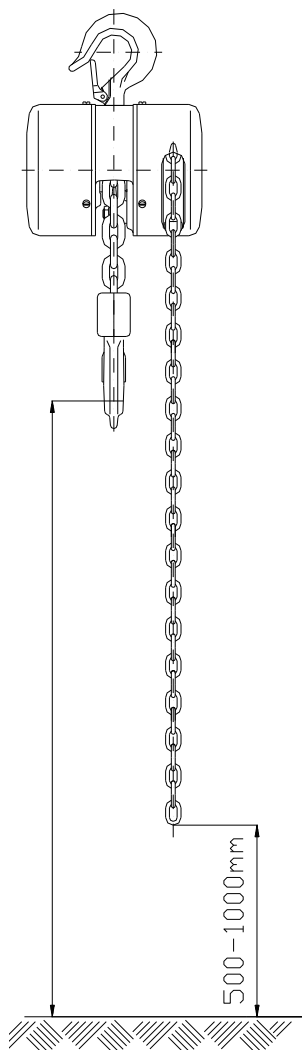
рис.2.



Перевернутием обжимы происходит к скручиванию цепи

рис.2 перекрученную цепь необходимо выровнять

6.2.3 Установка ручной цепи



После монтажа полиспаста на рабочем месте проверьте положение ручных управляющих цепей. Расстояние конца нижней петли ручной цепи над уровнем поверхности, на которой находится персонал, должно равняться 500-1000мм. Полиспасты поставляются с ручными цепями, длина которых соответствует подъему. В остальных случаях, когда длина цепи не соответствует требованиям работы, ее нужно укоротить или удлинить. Укорочение цепи: сокращаем цепь на необходимое количество звеньев. Удлинение цепи: вставляем необходимое количество звеньев. Звенья можно заказать отдельно, как запчасть. Примечание: требования на нестандартную длину цепи можно указать уже при заказе.

6.3 ИСПЫТАНИЕ ДО ЭКСПЛУАТАЦИИ

! ПРЕДОСТЕРЕЖЕНИЕ

(1) Сначала прочитайте все предыдущие пункты руководства и убедитесь, что все шаги были сделаны правильно, и все части смонтированы

(2) Проверьте, если крюки установлены и защелки на них защелкнуты

(3) Визуально осмотрите конструкцию и ее элементы, не повреждены-ли они

(4) Проверьте функции полиспаста без груза

(5) Несколько раз проведите операции подъема и опускания ручной цепи, и движения тележки по дорожке с нагрузкой 10% - 50% грузоподъемности.

Одновременно проверьте функции тормоза при спускании и остановке.

7 ЭКСПЛУАТАЦИЯ

7.1 ПРИМЕНЕНИЕ ПОЛИСПАСТА

Передвижной полиспаст представляет собой многоцелевое устройство, служащее для движения по горизонтальным направлениям и предназначена для подъема и спуска и перемещения груза в нормальных условиях и в взрывоопасных условиях, только в таком случае если на шильдику обозначен символ защиты, см п. 2.3. и 2.4. Управляется с помощью ручной цепи.

Предназначен для организаций и для частных лиц.

Так как манипуляция с тяжелыми предметами может быть опасной, необходимо соблюдать все “Правила техники безопасности” согласно главе 3.

! ПРЕДУПРЕЖДЕНИЕ

Последнее звено цепи прикреплено на элементе. Данное крепление является страховкой и не предназначено для крепления груза.

Не продолжайте работу, если произойдет полное натягивание цепи.

Повреждение крепления может привести к падению груза.

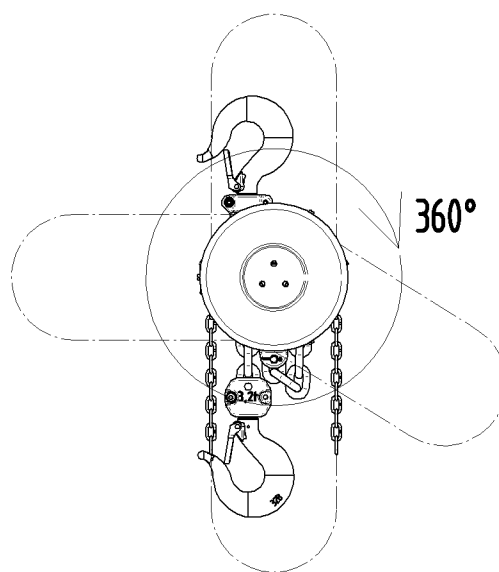
7.2 ПОДЪЕМ И СПУСК

Подъем и спуск производится с помощью ручной цепи. Подъем и спуск можно остановить в любой момент.

! НОВИНКА ! У талей грузоподъемностью 3,2 Т и более цепной кожух был изменен на поворотное исполнение. В первоначальном исполнении кожух крепился 3 шт. болтов по периметру. В новом исполнении крепление установлено на передней стороне кожуха.

Новая функция: Обслуживающий персонал, управляющий изделием, может располагаться под любым углом к изделию, и уже не должен находиться обязательно рядом с таями.

Управление изделием из положений, отклоняющихся от вертикальной плоскости грузовой цепи более чем на 90° может быть затруднено по причине силы тяжести, воздействующей на набегающую сторону управляющей цепи. В этих случаях рекомендуем управлять изделием с помощью двух человек, из которых первый управляет одним концом цепи, а второй обеспечивает правильность набега второго конца управляющей цепи.



!ПРЕДУПРЕЖДЕНИЕ

У полиспастов с подъемом 15 и более метров в некоторых случаях (напр.:быстрый спуск) может нагреться тормоз. В таком случае следует спускать груз медленно, с остановками.

!ПРЕДУПРЕЖДЕНИЕ

При подъеме грузов, которые в подвешенном состоянии будут перевешиваться на другой подъемник необходимо грузовую цепь облегчить ручной цепью полиспаста.

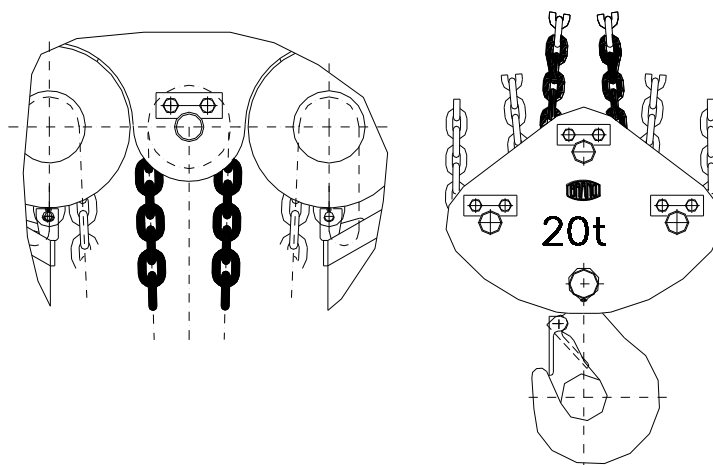


Рис. 7.2.

!ПРЕДОСТЕРЕЖЕНИЕ

Полиспасты грузоподъемностью 15 и 20 т обслуживаются 2-мя работниками! Скорость движения цепи при подъеме или спуске должна быть синхронная так чтобы в камерах была одинаковая длина! Обслуживающий персонал должен контролировать выравнивание обозначенной средней части цепи на обойме(Z100/15t) или на верхнем блоке (Z100/20т).

7.3 БЕЗОПАСНОСТЬ РАБОЧЕЙ СРЕДЫ

! ПРЕДУПРЕЖДЕНИЕ

- (1) Обслуживающий персонал должен подробно ознакомиться с настоящей инструкцией, должен соблюдать государственные и гигиенические предписания, касающимися эксплуатации полиспастов.
- (2) При работе с полиспастом обслуживающий персонал должен иметь шлем, рукавицы и защитную обувь
- (3) Для крепления груза должны использоваться только проверенные крепительные средства, рассчитанные на соответствующую грузоподъемность.
- (4) Если обслуживающий персонал состоит из нескольких человек, то должен быть назначен один ответственный, ознакомленный с правилами техники безопасности и отвечающий за манипуляцию с тележкой.
- (5) Перед началом работы необходимо обеспечить свободный, ничем не закрытый обзор на целую рабочую площадку. В противном случае необходимо выделить одного или несколько человек в близости полиспаста, помогающих с обзором.
- (6) Перед началом работы обслуживающий персонал должен проверить безопасность рабочей среды и, при необходимости, возможность быстрого отхода из опасного пространства.

(7) При работе с полиспастом обслуживающий персонал должен находиться на безопасном расстоянии от груза. Запрещается поднимать или опускать крупногабаритные грузы, если невозможно соблюсти безопасное расстояние от них

(8) Если работаете с полиспастом в ограниченном пространстве, то соблюдайте, чтобы крюк или груз не столкнулись с помехой.

8 ПРОВЕРКА ПОЛИСПАСТПА

8.1. ОСМОТР

8.1.1 Виды осмотра

(1) Первоначальный осмотр: предшествует первому применению. В целях квалифицированного выполнения требований настоящей инструкции все новые или отремонтированные полиспасты должны быть проверены квалифицированным лицом.

(2) Осмотры регулярно эксплуатируемых полиспастов обычно делятся на две группы в зависимости от интервала между осмотрами. Интервалы зависят от характера критических компонентов полиспаста и от степени износа, неисправности или неправильного функционирования. В данной инструкции приведены две основные группы осмотров – ежедневный и регулярный. Соответствующие интервалы определяются следующим образом:

(а) Ежедневный осмотр: визуальный осмотр, осуществляемый обслуживающим персоналом или ответственным лицом перед каждым применением.

(б) Регулярный осмотр: визуальный осмотр, осуществляемый квалифицированным лицом, которое назначает потребитель.

- 1) нормальная эксплуатация – 1 раз в год,
- 2) интенсивная эксплуатация – 1 раз в полгода,
- 3) специальная или временная эксплуатация – согласно рекомендации ответственных лиц при первом применении и согласно решению квалифицированных лиц (ремонтников).

8.1.2 Ежедневный осмотр

Проверьте части, приведенные в п. 8.2.(1) “Ежедневный осмотр”, если они не повреждены или не имеют дефектов. Такой осмотр осуществляйте также в течение работы в интервалах между регулярными осмотрами. Ответственный работник определит, если обнаруженный дефект или неисправность, они могут представлять опасность и нужно более подробный осмотр.

8.1.3 Регулярный осмотр

Осуществляйте общий осмотр тележки формой рекомендованных осмотров, при которых домкрат не надо разбирать. Рекомендованный регулярный осмотр, описанный в п.8.2.(1) «ежедневный осмотр» должен проводиться под надзором ответственных квалифицированных лиц, которые могут принять решение о разборке полиспаста. Данные осмотры включают в себя требования ежедневных осмотров.

8.1.4 Временно использованный полиспаст

- 1) Полиспаст, который не использовался в течение 1 месяца или больше, но меньше 1 года должна контролироваться в соответствии с п. 8.1.2
- 2) Полиспаст, который не работал 1 год должен контролироваться в соответствии с п. 8.1.3.

8.1.5 Сведения об осмотре

Об проведенных осмотрах, ремонтах и испытаниях всегда нужно проводить письменную запись. Проверочные осмотры проводите в соответствии с п. 8.1.1.(2)(б) и сохраняйте на доступном месте.

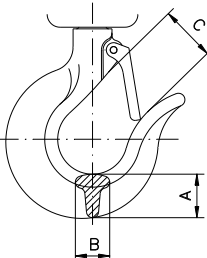
Неисправности обнаруженные контролем или в течение работы должны сообщаться личности ответственной за безопасность

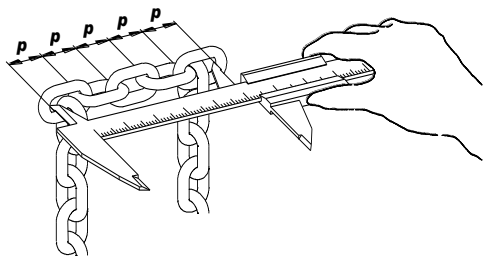
8.2 ПОРЯДОК ОСМОТРА

(1) Дневной осмотр (проводит обслуживающий персонал)

ЧАСТЬ	Способ осмотра	Лимит/критерий для отбраковки	Устранение
1. Функции полиспаста	Визуально на слух	полиспаст тяжело работает, заедает и под.	полиспаст вычистить и смазать, осмотреть цеп. Если неисправность не устранится, отдайте полиспаст на ремонт.
2. Крепление	Визуально, все болты, гайки и т.д	Болтающиеся части	Заменить или закрепить
3. Крюки (1) Внешний вид (2) Поворот крюка (3) Собачка крюка	Визуально  Поверните крюк вокруг оси Ручная проверка упругости собачки	Выскочила собачка из конца крюка, согнут стержень крюка, прочие видимые деформации крюка Крюк не поворачивается плавно или заедает Собачка при сдавливании не возвращается	Вытянутый крюк – замена крюка Вычистить, смазать или заменить Вычистить, смазать, отремонтировать или заменить
4. Цеп грузовая (1) Внешний вид <small>примечание:полный износ не возможно определить визуально.Действуйте соответственно главе«Ежедневный осмотр».</small>	Визуально проверить цеп 	Пыль, грязь	Вычистить щеткой, смазать и вытереть поверхность ветошью Замена цепи
(2) Смазка	Визуально	Нарушенная и деформированная цеп, сильный износ, коррозия цеп не смазан	Цеп вычистить, смазать и вытереть поверхность ветошью Цеп выпрямите и установите в нормальное положение
(3) Установка цепи	Визуально проверить, если цеп не перекручен	Цеп перекручена или закручена	Цеп выпрямите и установите в нормальное положение
(4) Деформация балки	визуально (рис2)	цепь перекручена	
5.Цеп ручная	Визуально	Цеп перекручена или закручена	Выпрямите цепь

2. Регулярный осмотр (доверенное лицо)

ЧАСТЬ	СПОСОБ ОСМОТРА	ЛИМИТ/КРИТЕРИЙ ДЛЯ ОТБРАКОВКИ	УСТРАНЕНИЕ																																																											
1. Укрепляющие части	Визуальная проверка всех болтов, гаек, заклепок и под.	Неисправные или отсутствующие части ослабленные части	Заменить на новые Затянуть ослабленные части																																																											
2. Все части	Визуальная проверка	Изнюшеннне или поврежденные части Загрязненные, несмазанные части	Заменить на новые Разобрать, вычистить, смазать и вновь собрать																																																											
3. Табличка	Визуальная проверка	Грузоподъемность неразборчива	Исправить или заменить на новую																																																											
4. Крюки (1) Деформация крюка (раскрытие) (2) Износ крюка	Измерьте расстояние "С" с помощью штангенциркуля Визуальная проверка Измерьте размер А и В	Измеренная величина превышает приведенную в таблице Деформация заметна при визуальной проверке Если это расстояние изменилось более чем на 10%	Заменит крюк Заменить крюк																																																											
<div style="display: flex; align-items: center;">  <table border="1" style="margin-left: 20px;"> <thead> <tr> <th rowspan="2">Грузоподъемность (т)</th> <th colspan="2">Размер "А" (мм)</th> <th colspan="2">Размер "В" (мм)</th> <th>Размер "С" (мм)</th> </tr> <tr> <th>Стандарт</th> <th>Минт</th> <th>Стандарт</th> <th>Минт</th> <th>Минт</th> </tr> </thead> <tbody> <tr> <td>0,25</td> <td>17,5</td> <td>15,8</td> <td>16</td> <td>14,5</td> <td>24</td> </tr> <tr> <td>0,5</td> <td>17,5</td> <td>15,8</td> <td>16</td> <td>14,5</td> <td>24</td> </tr> <tr> <td>1</td> <td>22</td> <td>19,8</td> <td>19</td> <td>17</td> <td>29</td> </tr> <tr> <td>1,6</td> <td>26</td> <td>23,4</td> <td>23</td> <td>20</td> <td>35</td> </tr> <tr> <td>3,2</td> <td>36,5</td> <td>32,8</td> <td>34</td> <td>30,5</td> <td>41</td> </tr> <tr> <td>5</td> <td>42</td> <td>37,8</td> <td>35</td> <td>31,5</td> <td>45</td> </tr> <tr> <td>7,5</td> <td>-</td> <td>-</td> <td>38</td> <td>34,2</td> <td>47</td> </tr> <tr> <td>10</td> <td>-</td> <td>-</td> <td>45</td> <td>40,5</td> <td>52</td> </tr> </tbody> </table> </div>				Грузоподъемность (т)	Размер "А" (мм)		Размер "В" (мм)		Размер "С" (мм)	Стандарт	Минт	Стандарт	Минт	Минт	0,25	17,5	15,8	16	14,5	24	0,5	17,5	15,8	16	14,5	24	1	22	19,8	19	17	29	1,6	26	23,4	23	20	35	3,2	36,5	32,8	34	30,5	41	5	42	37,8	35	31,5	45	7,5	-	-	38	34,2	47	10	-	-	45	40,5	52
Грузоподъемность (т)	Размер "А" (мм)		Размер "В" (мм)		Размер "С" (мм)																																																									
	Стандарт	Минт	Стандарт	Минт	Минт																																																									
0,25	17,5	15,8	16	14,5	24																																																									
0,5	17,5	15,8	16	14,5	24																																																									
1	22	19,8	19	17	29																																																									
1,6	26	23,4	23	20	35																																																									
3,2	36,5	32,8	34	30,5	41																																																									
5	42	37,8	35	31,5	45																																																									
7,5	-	-	38	34,2	47																																																									
10	-	-	45	40,5	52																																																									
5. Цеп - натяжка -цветное обозначение (для грузоподъемности 15 и 20т)	Измерение линейкой в месте где самый большой износ в месте стыковки с роликом и орешком визуально	Размер р не должен быть больше лимитного показанного в следующей таблице цвет не видно	В случае несовпадений цеп замените покрасить середину цепи по длине 600мм																																																											



Размер цепи (д)	Расстояние измеренных ок	Расстояние измеренных ок р x 5		Лимит для устранения из работы (д)
		Стандарт	лимит	
Ø3,1	11	102	105	3,2
Ø5	5	75	77,3	4,5
Ø7	5	105	108,2	6,3
Ø9	5	135	139,1	8,1
Ø11	5	155	159,7	9,9

6. Тормоз - функция	Подвешивает груз весом равным весу полиспаста поднимите на 250 мм и спустите	После подъема должен тормоз удерживать груз в любом положении	Если тормоз не держит, требуйте ремонт
7. Крепление цепи	Визуальный контроль	Конец цепи не достаточно закреплен	Подтяните болты, замените
8. Защелка	Визуальный контроль при подъеме	Защелка не заскакивает	Прочистить, смазать или заменить пружину
9. Поворот кулачка (грузоподъемность 7,5т)	Поворачивайте рукой тажением за цепь 	Кулачок не поворачивается	Очистить и смазать

9 ОБНОРУЖЕНИЕ НЕ ИСПРАВНОСТЕЙ

Ситуация	Причина	Удаление не исправности
1. Полиспаст не держит груз	Проскальзывание тормоза	Отрегулировать или отремонтировать см.
2. Полиспаст поднимает тяжело или не удерживает груз	Полиспаст перегружен (2) Проскальзывание зубчатых колес	Уменьшите вес груза до величины номинальной грузоподъемности Проверьте детали
3. Цеп плохо двигается	Разбитый или изношенный орех	Проверьте цепь или все детали

4. Полиспаст издает странный звук	(1)Плохо смазана цепь (2)Изношенная балка	Смажьте или замените
5. Не слышен характерный звук при попадании защелки в оzubец	Лопнутая пружина, грязь, ржавчина.	Очистите, замените пружину
6. Не защелкивается собачка крюка	Собачка неисправна Крюк деформирован	Исправьте собачку Проверьте крюк – см. “Ежедневный осмотр”

10 СМАЗКА

10.1 Общее

Перед нанесением новой смазки тщательно удалите старую, очистите детали кислым растворителем, а потом нанесите новую смазку. Используйте смазку, рекомендованную производителем

10.2 Редукторы

Снимите кожух на обратной стороне цепного колеса.

Очистите от старой смазки. Используйте жировую смазку: Литиевая пластическая универсальная смазка, водостойчивая, годная для употребления минимально в диапазоне рабочих температур от -20°С до +50°С. Напр. А2, LV2EP.

10.3 Грузовая цеп

! ПРЕДУПРЕЖДЕНИЕ

Не правильный уход и плохая смазка цепи может вызвать важную аварию **ВСЕГДА** смазывайте цеп 1х в неделю или чаще, соответственно сложности эксплуатации

ВСЕГДА смазывайте в условиях действия морской воды чаще!

ВСЕГДА используйте машинное масло ISO – VG 46 или VG 48 или их эквивалент!

11 УХОД

11.1 ПРАВИЛА БЕЗОПАСНОСТИ

! ПРЕДУПРЕЖДЕНИЕ

Уход, испытания и ремонт могут осуществлять только квалифицированные лица (или сервисные точки), обученные уходу и ремонт данных тележек и ознакомленные с правилами техники безопасности.

ВСЕГДА используйте исключительно детали, поставленные производителем. Нельзя проводить ремонт и уход иным способом чем рекомендует производитель, речь идет об использовании не оригинальных запчастей.

ВСЕГДА проконтролируйте работу тележки по окончании ухода.

ВСЕГДА обозначьте неисправную или ремонтируемую тележку соответствующей надписью (например, “**НЕ РАБОТАЕТ**”).

НИКОГДА не проводите уход, если на тележке прикреплен груз. **НИКОГДА** не эксплуатируйте ремонтируемую тележку!

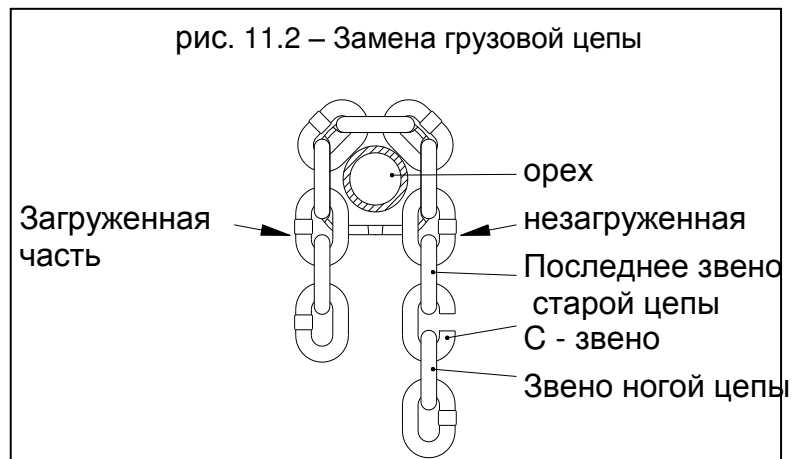
11.2 ЗАМЕНА ГРУЗОВОЙ ЦЕПЫ

11.2.1 Одножильная цеп

Ослабьте болт и снимите свободный конец цепи.

На последнее звено закрепите С-звено рис 11.2

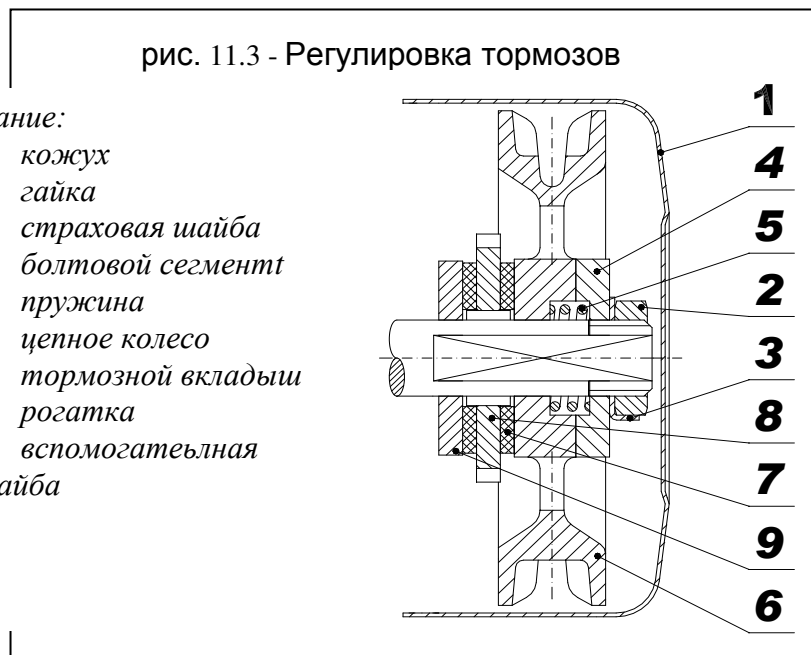
Проводите спуск так чтобы конец новой цепи был достаточно свободный. Свободный конец опять закрепите болтом. На второй коней укрепите соединение с крюком. Проверьте цеп.



11.2.2 Много жильная цеп

Снимите свободный конец цепи на корпусе полиспаста после демонтажа шплинтов и штыря. На последнее звено закрепите С-звено и звено новой цепи рис. 11.2. Проводите спуск так чтобы конец новой цепи был достаточно свободный. Свободный конец опять закрепите болтом., зашплинтуйте. На второй коней укрепите соединение с крюком. Проверьте цепь.

11.3 РЕГУЛИРОВКА ТОРМОЗОВ



Снимите кожух 1 со стороны Цепного колеса вместе с цепью.

Снимите защитную шайбу 3 и Гайку 2 подтяните. Зубы сегмента 4 должны соприкасаться с зубами цепного колеса 6.

Потом гайку поверните об 1/6 Оборота назад (60 градусов) и закрепите защитной шайбой. Наденьте цеп и колесо и привинтите кожух.

11.4 ОБЩИЕ ИНСТРУКЦИИ

Следующие инструкции дают общую важную информацию о демонтаже, проверке, ремонте и сборке тележки. Если тележка была разобрана, следуйте следующим инструкциям .

1. Уход и ремонт осуществляйте в чистой среде.
2. **НИКОГДА** не разбирайте тележку в большей степени, чем это необходимо для проведения нужного ремонта.
3. **НИКОГДА** не прилагайте излишнее усилие при демонтаже деталей.
4. **НИКОГДА** не используйте нагрев (каление) в качестве вспомогательного средства при демонтаже деталей, которые послужат для дальнейшего использования.
5. **ВСЕГДА** поддерживайте чистоту на рабочем месте во избежание попадания грязи в шарикоподшипники или в другие движущиеся части.
6. **ВСЕГДА** при зажатии деталей в тисках используйте кожаные или медные прокладки для охраны поверхности детали.

11.5 ПРОВЕРКА

ВСЕГДА проверьте пригодность для дальнейшего использования всех разобранных частей

1. Проверьте все детали, если они не изношены, не имеют повреждений
2. Проверьте крепежные детали
3. Проверьте тормозные колодки, собачку, (позиция 7,8, 9 на рис. 11.3) очистите.
4. Проверьте толщину тормозных колодок (таб. 11.6.)

Толщина колодки (мм)	Миним. (мм)	Износ (мм)
2,5	2	0,5

11.6 РЕМОНТ

Изношенные или неисправные части необходимо заменить.

Небольшие заусенцы, царапины и другие мелкие поверхностные недостатки устраните, и загладьте с помощью мелкого абразивного бруска или наждачного полотна.

11.7 ИСПЫТАНИЕ

У каждой отремонтированной тележки должно проводиться квалифицированным лицом или сервисной мастерской испытание нагрузкой с грузом весом, превышающим грузоподъемность тележки на 10%, с целью проверки функций тележки.

12 СНЯТИЕ С ЭКСПЛУАТАЦИИ - ЛИКВИДАЦИЯ

Все типы полиспастов не содержит вредные вещества, его детали сделаны из стали и чугуна. По снятии с эксплуатации сдайте их организации, занимающейся ликвидацией металлолома.

13 СОПРОВОЖДАЮЩАЯ ДОКУМЕНТАЦИЯ

ES провозглашение о соответствии

Руководство к эксплуатации было разработано в соответствии с следующими техническими предписаниями и национальными стандартами:

- указ правительства № 176/2008 сб. указ EP и Совета 2006/42/EC
- указ правительства № 23/2003 сб. указ EP и Совета 94/9/EC
- CSN EN ISO 12100
- CSN EN 13157
- CSN EN 1127-2
- CSN EN 1127-1
- CSN EN 13463-1
- CBU 22|89 Sb
- CSN 33 2030

14 ОКОНЧАТЕЛЬНЫЕ ТРЕБОВАНИЯ ПРОИЗВОДИТЕЛЯ К ЗАКАЗЧИКУ

Любые изменения продукции, например использование не оригинальных запасных частей можно произвести только с согласием производителя.

В случае не соблюдения этого требования производитель не ручается за безопасность своего продукта. **В таком случае все гарантии становятся не действительными.**