

КАТАЛОГ 2020-21

**FLOTT**

ВЫСОКОТЕХНОЛОГИЧНЫЕ СТАНКИ ДЛЯ ТОЧНОГО СВЕРЛЕНИЯ И НАРЕЗАНИЯ РЕЗЬБЫ



Made in Germany

FLOTT – ЛУЧШИЕ СВЕРЛИЛЬНЫЕ СТАНКИ ВЫСОЧАЙШЕГО КАЧЕСТВА, СДЕЛАННЫЕ В ГЕРМАНИИ



Уже более 165 лет это не просто девиз компании FLOTT, а философия существования. В 1854 году в городе Ремшайде было основано небольшое семейное предприятие, которое занялось изготовлением высококачественных буровых лебедок и ручных сверлильных станков для немецкого рынка.

Благодаря этим инструментам компания Arnz FLOTT GmbH Werkzeugmaschinen вошла в историю промышленности и считается пионером сверлильной техники. Превосходный опыт и качество продукции сделали компанию одним из ведущих мировых производителей стационарных сверлильных станков.

Фактически многие производители в этой отрасли уже давно перенесли производство за пределы страны. Но FLOTT по-прежнему сохраняет управление и производство компании в Ремшайде. Здесь располагается администрация компании (конструкторское бюро, бухгалтерия, отдел закупок, продаж и маркетинга) и производственные цеха.

Каждый год компания инвестирует часть своей годовой прибыли в исследования и разработки, отвечающие высоким требованиям сборочной линии и серийного производства в промышленности. В то же время эта работа направлена и на соответствие запросам клиентов. Проводится работа по внедрению инноваций даже для небольших мастерских и частных мастеров.

С 2008 года компания FLOTT является сертифицированным производителем в соответствии со стандартом DIN EN ISO 9001: 2008! Оценены результаты работы созданной системы управления качеством по разработке, изготовлению и поставке станков для сверления, шлифования и пильных работ. Целью аудита является проверка согласованности системы менеджмента качества. Во всех этих пунктах FLOTT может оказаться стандартом высокого качества – на благо клиентов!

Компания FLOTT разрабатывает современные технологии для пиления, сверления и шлифования. Специальные станки – это необходимые в промышленности автоматические линии для крупносерийного производства, управляемые от ЧПУ, а также станки, установленные на одну общую станину. Вертикальные сверлильные станки FLOTT – это мощное металлообрабатывающее оборудование для использования на производственных предприятиях, с различной оснасткой и современной электроникой. Благодаря долговечности, это оборудование является хорошей инвестицией для долгих плодотворных лет эксплуатации. Особенностью станков FLOTT является то, что даже самая маленькая модель имеет полную стандартную комплектацию, например, регулируемый упор для глубины сверления, электрический предохранитель, плавную регулировку вращения шпинделя, защиту от перегрева. Перечень специальной оснастки в некоторых случаях такой же обширный, как и у автомобиля. Пользователи могут оснастить каждую модель в соответствии со своими потребностями.

ПРЕИМУЩЕСТВА СВЕРЛИЛЬНЫХ СТАНКОВ FLOTT

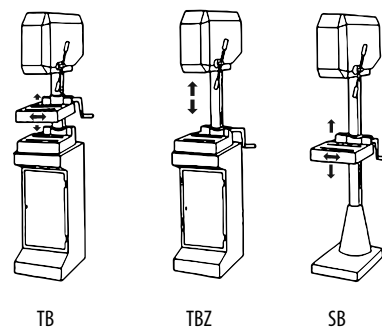
- Технические характеристики и простота использования являются основными преимуществами сверлильных станков FLOTT. На предприятиях, использующих станки FLOTT, работники, имеющие даже небольшой производственный опыт, быстро осваивают настройку станка.
- Уровень шума сверлильных станков FLOTT ниже, чем у конкурентных моделей других производителей
- Высокое качество изготовления деталей станка непосредственно на заводе FLOTT в г.Ремшайд в Германии
- Долговечность даже при интенсивной непрерывной нагрузке
- Современная техническая оснастка даже самых маленьких моделей настольных сверлильных станков FLOTT
- Многочисленные дополнительные опции в добавок к и без того обширному перечню стандартных опций, входящих в базовую комплектацию
- Комплексное техническое обслуживание и ремонт

При выборе модели сверлильного станка руководствуйтесь:

- Максимальным диаметром сверления
- Максимальным диаметром нарезания резьбы
- Максимальной частотой вращения шпинделя
- Мощностью шпинделя

Пояснение сокращений:

FB	режим термосверления
MV	механизированная подача с электромагнитной муфтой
GB	редукторный сверлильный станок
NC	управляемая Z ось
TB	настольный сверлильный станок с дополнительным подвижным рабочим столом
TBZ	настольный сверлильный станок с зубчатой рейкой, без дополнительного стола
SB	вертикально-сверлильный напольный станок



Основные технические характеристики станков FLOTT

Артикул	Модели станков	Максимальный Ø сверления, мм	Максимальный Ø резьбы, мм	Конус	Частота вращения шпинделя, об/мин	Мощность шпинделя, Вт	Напряжение, В	Масса, кг	Страница в каталоге
Сверильно-резьбонарезные станки FLOTT (Германия)									
212506	Turbo Drill	8	M5	B12	100-10000	540	230	44	4
212505	TB 10 Plus	12	M6	B16	60-6000	540	230	44	4
212505+290521	TB 10 Plus с регулируемой высоты стола	12	M6	B16	60-6000	540	230	44	4
217200	TB 10 Eco Plus	12	-	B16	250-3000	450	230	30	5
217400	TB 10 Basic Plus (Z+/-голова)	12	-	B16	250-3000	450	230	44	5
217410	TB 10 Basic Plus (Z+/-стойка)	12	-	B16	250-3000	450	230	44	5
212500	TB 13 Plus	15	M10	B16	40-4000	540	230	62	6
212503	TB 13 Plus / MK2	15	M10	MK2	40-4000	540	230	62	6
212650	TBZ 13 Plus	15	M10	B16	40-4000	540	230	70	6
212655	TBZ 13 Plus	15	M10	MK2	40-4000	540	230	70	6
212502	SB 13 Plus	15	M10	B16	40-4000	540	230	85	6
212504	SB 13 Plus / MK2	15	M10	MK2	40-4000	540	230	85	6
212755	TB 15 Plus	18	M12	MK2	40-4000	750	230	65	7
212765	TBZ 15 Plus	18	M12	MK2	40-4000	750	230	73	7
212750	SB 15 Plus	18	M12	MK2	40-4000	750	230	88	7
218303	TB 18 Plus	18/20	M12	MK2	30-3000	750	230	121	8
218309	TBZ 18 Plus	18/20	M12	MK2	30-3000	750	230	106	8
218308	SB 18 Plus	18/20	M12	MK2	30-3000	750	230	151	8
220105	TB 20 Plus	20/23	M14	MK2	40-4000	1500	400	170	9
220110	TBZ 20 Plus	20/23	M14	MK2	40-4000	1500	400	155	9
220100	SB 20 Plus	20/23	M14	MK2	40-4000	1500	400	195	9
220115	SB 20 FB Plus	8	M12	MK2	40-4000	1500	400	151	9
223021	TB 23 Plus (R1)	23/25	M16x1	MK2	20-2000	1500	400	250	10
223026	TB 23 Plus (R2)	20/23	M12	MK2	30-3000	1500	400	250	10
223022	TBZ 23 Plus (R1)	23/25	M16x1	MK2	20-2000	1500	400	235	10
223027	TBZ 23 Plus (R2)	20/23	M12	MK2	30-3000	1500	400	235	10
223020	SB 23 Plus (R1)	23/25	M16x1	MK2	20-2000	1500	400	290	10
223025	SB 23 Plus (R2)	20/23	M12	MK2	30-3000	1500	400	290	10
225011	TB 25 Plus (R1)	23/25	M16x1	MK3	20-2000	1500	400	250	11
225012	TBZ 25 Plus (R1)	23/25	M16x1	MK3	20-2000	1500	400	235	11
225010	SB 25 Plus (R1)	23/25	M16x1	MK3	20-2000	1500	400	290	11
230500	SB 30 Plus (R1)	27/32	M24x3	MK3	0-1000	3000	400	370	12
230501	SB 30 Plus (R2)	25/30	M20x2,5	MK3	0-1600	3000	400	370	12
230502	SB 30 Plus (R3)	30/35	M30x3,5	MK3	0-4000	3000	400	370	12
230505	SB 30 MV Plus (R1)	27/32	M24x3	MK3	0-1000	3000	400	385	12
230506	SB 30 MV Plus (R2)	25/30	M20x2,5	MK3	0-1600	3000	400	385	12
230507	SB 30 MV Plus (R3)	30/35	M30x3,5	MK3	0-4000	3000	400	385	12
230510	SB 30 NC Plus (R1)	27/32	M24x3	MK3	0-1000	3000	400	400	13
230511	SB 30 NC Plus (R2)	25/35	M20x2,5	MK3	0-1600	3000	400	400	13
230512	SB 30 NC Plus (R3)	30/35	M30x3,5	MK3	0-4000	3000	400	400	13
230503	SB 30 FB Plus	18	M36x2	MK3	0-4000	3000	400	370	13
230513	SB 30 FB NC Plus	18	M36x2	MK3	0-4000	3000	400	400	13
230530	SB 40 Plus (R1)	30/35	M30x3,5	MK4	0-1000	4000	400	400	14
230531	SB 40 Plus (R2)	27/32	M24x3	MK4	0-1600	4000	400	400	14
230532	SB 40 Plus (R3)	35/40	M36x4	MK4	0-4000	4000	400	400	14
230535	SB 40 MV Plus (R1)	30/35	M30x3,5	MK4	0-1000	4000	400	420	14
230536	SB 40 MV Plus (R2)	27/32	M24x3	MK4	0-1600	4000	400	420	14
230537	SB 40 MV Plus (R3)	35/40	M36x4	MK4	0-4000	4000	400	420	14
230540	SB 40 NC Plus (R1)	30/35	M30x3,5	MK4	0-1000	4000	400	440	15
230541	SB 40 NC Plus (R2)	27/32	M24x3	MK4	0-1600	4000	400	440	15
230542	SB 40 NC Plus (R3)	35/40	M36x4	MK4	0-4000	4000	400	440	15
287040	GB 50 MV	Ø50	M36	MK4	54-1032 шаг	3000	400	795	16
287050	GB 50 MV Plus, авто подача	Ø50	M36	MK4	54-1032 шаг	3000	400	805	16
287070	GB 70 MV Plus, авто подача	Ø70	M50	MK5	51-966 шаг	5500	400	940	16
	Линия сверления с ЧПУ	Ø30	M20	MK3		3000	400	-	17
	BA 30 CNC Plus	Ø40	M30	MK4	0-4000	4000	400	-	17
Точила FLOTT (Германия)									
Артикул	Модели станков	Размер шлифовального круга, мм		Частота вращения шпинделя, об/мин	Мощность шпинделя, Вт	Напряжение, В	Масса, кг	Страница в каталоге	
317762	TS 200 SD P	200 x 32 x 32		2550	1000	400	20	18	
317777	TS 200 SD P с подставкой, стружкоотсос MA400D, тормозом	200 x 32 x 32		2500	1000	400	40	18	
317763	TS 250 SD P	250 x 40 x 51		1400	1400	400	32	18	
317764	TS 300 SD P	300 x 40 x 51		1250	2200	400	40	18	
330360	TSB 250 P	250 x 40 x 51		1400	1400	400	35	19	
Ленточно-шлифовальные станки FLOTT (Германия)									
Артикул	Модели станков	Размер шлифовальной ленты, ШхД, мм		Скорость движения шлифовальной ленты, м/с	Мощность шпинделя, Вт	Напряжение, В	Масса, кг	Страница в каталоге	
374001	BSM 75 A	75 x 2000 мм		30	3750	400	90	20	
374022	BSM 150 A/pol.	150x 2000 мм		15/30	3000/3750	400	105	21	

Turbo Drill TB 10 Plus



ОСОБЕННОСТИ

- ▶ Функция резьбонарезания
- ▶ Панель управления с OLED-дисплеем
- ▶ Прочный высококачественный корпус сверильной головки с эргономичным наклоном в передней части
- ▶ Светодиодное освещение
- ▶ Быстрорегулируемый эргономичный ограничитель глубины сверления
- ▶ Бесступенчатая регулировка скорости через центральную ручку
- ▶ Кнопка аварийной остановки
- ▶ Защита от тепловых перегрузок
- ▶ Тормоз шпинделя
- ▶ Защитный предохранитель сверла
- ▶ Соединительный кабель с двухконтактным заземленным штекером
- ▶ Гарантия 3 года при 8-часовом рабочем дне

СТАНДАРТНАЯ КОМПЛЕКТАЦИЯ

- ▶ Станок в сборе
- ▶ Руководство по эксплуатации

ПРИНАДЛЕЖНОСТИ

290521	Регулировка высоты с помощью зубчатой рейки стол с Т-образными пазами (вместо регулировки высоты головы)
212716	Фиксатор глубины сверления
250208	Стенд с дверью и плитой Высота: 840 мм Вес: 28 кг (для станков серии TB)
285103	Патрон с ключом для Turbo Drill (0,5-8 мм), B12
285104	Быстрозажимной прецизионный патрон для Turbo Drill (0,5-6 мм), B 12
871008	Быстрозажимной прецизионный патрон ROEHM SPIRO-I 10 B12 (0-10 мм), B12 (макс.биение 0,05 мм)
285133	Быстрозажимной патрон (1-13 мм), B16 (макс.биение 0,3мм)
285064	Быстрозажимной прецизионный патрон (1-13 мм), B16 (макс.биение 0,06 мм)
285109	Патрон для резьбонарезания M4-M12, DIN 371, посадка B16
871070	Быстрозажимной прецизионный патрон ROEHM SPIRO SK 10 B16 (0-10 мм), B16 (макс.биение 0,07 мм)
871071	Быстрозажимной прецизионный патрон ROEHM SPIRO SK 13S B16 (1-13 мм), B16 (макс.биение 0,07 мм)

ТЕХНИЧЕСКИЕ ХАРАКТЕРИСТИКИ

Модель Артикул	Turbo Drill 212506	TB 10 Plus 212505
Максимальный диаметр сверления (Постоянное/Нормальное), мм	6/8	10/12
Максимальный диаметр нарезания резьбы	M5	M6
Конус шпинделя	B12	B16
Глубина сверления, мм	60	60
Вылет, мм	220	220
Диаметр колонны, мм	70	70
Расстояние между шпинделем и столом, мм	140-315	140-315
Регулировка высоты сверильной головки	Ручная	Ручная
Размер стола (ШхД), мм	300x250	300x250
Количество Т-образных пазов	2	2
Размер/ширина Т-образного паза, мм	14/26	14/26
Индикация скорости	Цифровая	Цифровая
Индикация глубины сверления	Цифровая	Цифровая
Ограничитель глубины сверления	Быстро регулируемое стопорное кольцо	Быстро регулируемое стопорное кольцо
Подача	Ручная	Ручная
Напряжение, В	220	220
Мощность двигателя, кВт (3-х фазный с регулировкой частоты)	0,54	0,54
Частота вращения шпинделя, об/мин	100-10000	60-6000
Габариты станка (ШхДхВ), мм	320x520x820	320 x 520 x 820
Габариты упаковки (ШхДхВ), мм	452x700x1130	452x700x1130
Вес, кг	44	44



TB 10 Eco Plus TB 10 Basic



ОСОБЕННОСТИ

- ▶ Прочный высококачественный наклонный корпус сверильной головки для удобного обслуживания и ввода скорости
- ▶ Светодиодное освещение
- ▶ Быстрорегулируемый эргономичный ограничитель глубины сверления
- ▶ Бесступенчатая регулировка скорости через центральную ручку
- ▶ Кнопка аварийной остановки
- ▶ Защита от тепловых перегрузок
- ▶ Расцепитель пониженного напряжения
- ▶ Защитный предохранитель сверла
- ▶ Соединительный кабель с двухконтактным заземленным штекером
- ▶ Гарантия 3 года при 8-часовом рабочем дне

СТАНДАРТНАЯ КОМПЛЕКТАЦИЯ

- ▶ Станок в сборе
- ▶ Руководство по эксплуатации

ПРИНАДЛЕЖНОСТИ

285124	Набор спиральных сверл HSSG (DIN 338) 25 шт. Ø 1,0-13,0 x 0,5 мм
285133	Быстрозажимной патрон (1-13 мм), B16 (макс.биение 0,3мм)
285064	Быстрозажимной прецизионный патрон (1-13 мм), B16 (макс.биение 0,06 мм)
871070	Быстрозажимной прецизионный патрон ROEHM SPIRO SK 10 B16 (0-10 мм), B16 (макс.биение 0,07 мм)
871071	Быстрозажимной прецизионный патрон ROEHM SPIRO SK 13S B16 (1-13 мм), B16 (макс.биение 0,07 мм)

для TB 10 Eco Plus

213168	Стенд с дверью и плитой Высота: 800 мм Вес: 20 кг (для станков серии TB)
281205	Машинные тиски

для TB 10 Basic

212716	Фиксатор глубины сверления (Basic)
250208	Стенд с дверью и плитой Высота: 840 мм Вес: 28 кг (для станков серии TB)

ТЕХНИЧЕСКИЕ ХАРАКТЕРИСТИКИ

Модель	TB 10 Eco Plus	TB 10 Basic
Артикул	217200	217400 (Z±голова) 217410 (Z±стойка)
Максимальный диаметр сверления, мм	12	12
Конус шпинделя	B16	B16
Глубина сверления, мм	50	60
Вылет, мм	180	220
Диаметр колонны, мм	50	70
Расстояние между шпинделем и столом, мм	105-245	140-315
Регулировка высоты сверильной головки	Ручная	Ручная
Размер стола (ШхД), мм	300x200	300x250
Количество Т-образных пазов	2	2
Размер/ширина-длина Т-образного паза, мм	12/20-100	14/26
Индикация скорости	Цифровая	Цифровая
Индикация глубины сверления	Шкала	Шкала
Ограничитель глубины сверления	Быстро регулируемое стопорное кольцо	Быстро регулируемое стопорное кольцо
Подача	Ручная	Ручная
Напряжение, В	220	220
Мощность двигателя, кВт (Двигатель переменного тока)	0,45	0,45
Частота вращения шпинделя, об/мин	250-3000	250-3000
Габариты станка (ШхДхВ), мм	400x248x460	320x520x820
Габариты упаковки (ШхДхВ), мм	430x680x810	452x700x1130
Вес, кг	30	44

TB 13 Plus
TBZ 13 Plus
SB 13 Plus

TB 13 Plus



TBZ 13 Plus



ОСОБЕННОСТИ

- ▶ Функция резьбонарезания
- ▶ Панель управления с OLED-дисплеем
- ▶ Прочный высококачественный корпус сверлильной головки с эргономичным наклоном в передней части
- ▶ Светодиодное освещение
- ▶ Быстрорегулируемый эргономичный ограничитель глубины сверления
- ▶ Бесступенчатая регулировка скорости через центральную ручку
- ▶ Кнопка аварийной остановки
- ▶ Защита от тепловых перегрузок
- ▶ Тормоз шпинделя
- ▶ Защитный предохранитель сверла
- ▶ Соединительный кабель с двухконтактным заземленным штекером
- ▶ Гарантия 3 года при 8 часовом рабочем дне

ТЕХНИЧЕСКИЕ ХАРАКТЕРИСТИКИ

Модель	TB 13 Plus 212500 B16	TBZ 13 Plus 212650 B16	SB 13 Plus 212502 B16
Артикул	212503 MK2	212655 MK2	212504 MK2
Максимальный диаметр сверления (Постоянное/Нормальное), мм	13/15	13/15	13/15
Максимальный диаметр нарезания резьбы	M10	M10	M10
Конус шпинделя	B16/MK2	B16/MK2	B16/MK2
Глубина сверления, мм	60	60	60
Вылет, мм	220	214	220
Диаметр колонны, мм	70	82	70
Расстояние между шпинделем и столом, мм	85-370	125-490	750
Расстояние между шпинделем и основанием, мм	420	-	-
Регулировка высоты стола	Зубчатая рейка	Зубчатая рейка	Зубчатая рейка
Размер стола (ШхД), мм	300x250	300x250	300x250
Количество Т-образных пазов стола, шт	2	2	2
Размер и ширина Т-образного паза стола, мм	14/26	14/26	13/26
Расстояние между Т-образными пазами стола, мм	125	125	125
Индикация скорости	Цифровая	Цифровая	Цифровая
Индикация глубины сверления	Цифровая	Цифровая	Цифровая
Ограничитель глубины сверления	Стопорное кольцо	Стопорное кольцо	Стопорное кольцо
Подача	Ручная	Ручная	Ручная
Напряжение, В	220	220	220
Мощность двигателя, кВт (3-х фазный с регулировкой частоты)	0,54	0,54	0,54
Частота вращения шпинделя, об/мин	40-4000	40-4000	40-4000
Габариты станка (ШхДхВ), мм	400x520x850	370x495x1800 (с тумбой) 355x485x1027 (без тумбы)	420x540x 1780
Габариты упаковки (ШхДхВ), мм	452x700x 1130	940x570x2410 (с тумбой) 940x570x1600 (без тумбы)	572x936x 2142
Вес, кг	62	70	85

СТАНДАРТНАЯ КОМПЛЕКТАЦИЯ

- ▶ Станок в сборе
- ▶ Руководство по эксплуатации

ПРИНАДЛЕЖНОСТИ

212716	Фиксатор глубины сверления
250208	Стенд с дверью и плитой (для станков серии TB) Высота: 840 мм. Вес: 28 кг
201160	Стенд (для станков серии TBZ) Высота: 800 мм. Вес: 36 кг
281105	Сверлильные тиски Felix, 80 мм
871070	Быстрозажимной прецизионный патрон ROEHM SPIRO SK 10 B16 (0-10 мм), B16 (макс.биение 0,07 мм)
871071	Быстрозажимной прецизионный патрон ROEHM SPIRO SK 13S B16 (1-13 мм), B16 (макс.биение 0,07 мм)

TB 15 Plus
TBZ 15 Plus
SB 15 Plus

TB 15 Plus



TBZ 15 Plus



ОСОБЕННОСТИ

- Функция резьбонарезания
- Панель управления с OLED-дисплеем
- Прочный высококачественный корпус сверлильной головки с эргономичным наклоном в передней части
- Светодиодное освещение
- Быстрорегулируемый эргономичный ограничитель глубины сверления
- Бесступенчатая регулировка скорости через центральную ручку
- Кнопка аварийной остановки
- Защита от тепловых перегрузок
- Тормоз шпинделя
- Защитный предохранитель сверла
- Соединительный кабель с двухконтактным заземленным штекером
- Гарантия 3 года при 8-часовом рабочем дне

СТАНДАРТНАЯ КОМПЛЕКТАЦИЯ

- Станок в сборе
- Руководство по эксплуатации

ПРИНАДЛЕЖНОСТИ

212716	Фиксатор глубины сверления
250208	Стенд с дверью и плитой (для станков серии TB) Высота: 840 мм. Вес: 28 кг
281105	Сверлильные тиски Felix, 80 мм
871070	Быстрозажимной прецизионный патрон ROEMH SPIRO SK 10 B16 (0-10 мм), B16 (макс.биение 0,07 мм)
871071	Быстрозажимной прецизионный патрон ROEMH SPIRO SK 13S B16 (1-13 мм), B16 (макс.биение 0,07 мм)

ТЕХНИЧЕСКИЕ ХАРАКТЕРИСТИКИ

Модель	TB 15 Plus	TBZ 15 Plus	SB 15 Plus
Артикул	212755	212765	212750
Максимальный диаметр сверления (Постоянное/Нормальное), мм	15/18	15/18	15/18
Максимальный диаметр нарезания резьбы	M12	M12	M12
Конус шпинделя	MK2	MK2	MK2
Глубина сверления, мм	70	70	70
Вылет, мм	220	214	220
Диаметр колонны, мм	70	82	70
Расстояние между шпинделем и столом, мм	85-370	125-490	750
Расстояние между шпинделем и основанием, мм	420	-	-
Регулировка высоты стола	Зубчатая рейка	Зубчатая рейка	Зубчатая рейка
Размер стола (ШхД), мм	300x250	300x250	300x240
Количество Т-образных пазов стола, шт	2	2	2
Размер и ширина Т-образного паза стола, мм	14/26	14/26	14/26
Расстояние между Т-образными пазами стола, мм	125	125	125
Индикация скорости	Цифровая	Цифровая	Цифровая
Индикация глубины сверления	Цифровая	Цифровая	Цифровая
Ограничитель глубины сверления	Стопорное кольцо	Стопорное кольцо	Стопорное кольцо
Подача	Ручная	Ручная	Ручная
Напряжение, В	220	220	220
Мощность двигателя, кВт (3-х фазный с регулировкой частоты)	0,75	0,75	0,75
Частота вращения шпинделя, об/мин	40-4000	40-4000	40-4000
Габариты станка (ШхДхВ), мм	400x520x850	350x495x1800 (с тумбой) 320x485x1027 (без тумбы)	420x540x 1780
Габариты упаковки (ШхДхВ), мм	452x700x1130	940x570x2140 (с тумбой) 940x570x1600 (без тумбы)	572x936x 2142
Вес, кг	65	73	88

TB 18 Plus
TBZ 18 Plus
SB 18 Plus



TB 18 Plus



TBZ 18 Plus



SB 18 Plus

ОСОБЕННОСТИ

- Функция резьбонарезания
- Панель управления с OLED-дисплеем
- Прочный высококачественный корпус сверильной головки с эргономичным наклоном в передней части
- Светодиодное освещение
- Быстрорегулируемый эргономичный ограничитель глубины сверления
- Бесступенчатая регулировка скорости через центральную ручку
- Кнопка аварийной остановки
- Защита от тепловых перегрузок
- Тормоз шпинделя
- Защитный предохранитель сверла
- Соединительный кабель с двухконтактным заземленным штекером
- Гарантия 3 года при 8-часовом рабочем дне

СТАНДАРТНАЯ КОМПЛЕКТАЦИЯ

- Станок в сборе
- Руководство по эксплуатации

ПРИНАДЛЕЖНОСТИ

290160A	Нога с интегрированным СОЖ, баком (15л) для серий SB .. 18 Plus, 23 Plus
290340	Устройство СОЖ с баком (макс. объем 15л, производительность макс. 30 л/мин) для 18 Plus, 23 Plus
201160	Стенд (для станков серии TBZ) Высота: 800 мм. Вес: 36 кг
225029	Ножной включатель
281105	Сверильные тиски Felix, 80 мм

ТЕХНИЧЕСКИЕ ХАРАКТЕРИСТИКИ

Модель	TB 18 Plus	TBZ 18 Plus	SB 18 Plus
Артикул	218303	218309	218308
Максимальный диаметр сверления (Постоянное/Нормальное), мм	18/20	18/20	18/20
Максимальный диаметр нарезания резьбы	M12	M12	M12
Конус шпинделя	MK2	MK2	MK2
Глубина сверления, мм	100	100	100
Вылет, мм	240	240	240
Диаметр колонны, мм	82	82	82
Расстояние между шпинделем и столом, мм	155-415	155-550	160-880
Расстояние между шпинделем и основанием, мм	155-550	-	-
Регулировка высоты стола	Зубчатая рейка	Зубчатая рейка	Зубчатая рейка
Размер стола (ШхД), мм	340x280	340x280	340x280
Количество Т-образных пазов стола, шт	2	2	2
Размер и ширина Т-образного паза стола, мм	13/26	13/26	13/26
Расстояние между Т-образными пазами стола, мм	125	125	125
Индикация скорости	Цифровая	Цифровая	Цифровая
Индикация глубины сверления	Цифровая	Цифровая	Цифровая
Ограничитель глубины сверления	Быстро регулируемое стопорное кольцо	Быстро регулируемое стопорное кольцо	Быстро регулируемое стопорное кольцо
Подача	Ручная	Ручная	Ручная
Напряжение, В	220	220	220
Мощность двигателя, кВт (3-х фазный с регулировкой частоты)	0,75	0,75	0,75
Частота вращения шпинделя, об/мин	30-3000	30-3000	30-3000
Габариты станка (ШхДхВ), мм	355x705x1065	370x705x1845 (с тумбой) 355x705x1045 (без тумбы)	355x705x1825
Габариты упаковки (ШхДхВ), мм	570x940x1612	572x940x2140 (с тумбой) 570x940x1600 (без тумбы)	572x936x2142
Вес, кг	170	155	195

TB 20 Plus
TBZ 20 Plus
SB 20 Plus
SB 20 FB Plus



TB 20 Plus



SB 20 Plus



SB 20 FB Plus

ОСОБЕННОСТИ

- Функция резьбонарезания
- Панель управления с OLED-дисплеем
- Прочный высококачественный корпус сверлильной головки с эргономичным наклоном в передней части
- Светодиодное освещение
- Быстрорегулируемый эргономичный ограничитель глубины сверления
- Бесступенчатая регулировка скорости через центральную ручку
- Кнопка аварийной остановки
- Защита от тепловых перегрузок
- Тормоз шпинделя
- Защитный предохранитель сверла
- Соединительный кабель с штекером CSE
- Гарантия 3 года при 8-часовом рабочем дне

СТАНДАРТНАЯ КОМПЛЕКТАЦИЯ

- Станок в сборе
- Руководство по эксплуатации

ПРИНАДЛЕЖНОСТИ

290160A	Нога с интегрированным СОЖ, баком (15л) для серий SB .. 18 Plus, 23 Plus
290340	Устройство СОЖ с баком (макс. объем, 15л, производительность макс. 30 л/мин) для 18 Plus, 23 Plus
201160	Стенд (для станков серии TB/TBZ) Высота: 800 мм Вес: 36 кг
225029	Ножной выключатель
281106	Сверлильные тиски Felix, 100 мм

ТЕХНИЧЕСКИЕ ХАРАКТЕРИСТИКИ

Модель	TB 20 Plus	TBZ 20 Plus	SB 20 Plus	SB 20 FB Plus
Артикул	220105	220110	220100	220115
Максимальный диаметр сверления (Постоянное/Нормальное), мм	20/23	20/23	20/23	8 (при толщине 3 мм)
Максимальный диаметр нарезания резьбы	M14	M14	M14	
Конус шпинделя	MK2	MK2	MK2	MK2
Глубина сверления, мм	100	100	100	100
Вылет, мм	240	240	240	240
Диаметр колонны, мм	82	82	82	82
Расстояние между шпинделем и столом, мм	155-415	155-550	160-880	160-880
Расстояние между шпинделем и основанием, мм	155-550	-	-	-
Регулировка высоты стола	Зубчатая рейка	Зубчатая рейка	Зубчатая рейка	Зубчатая рейка
Размер стола (ШхД), мм	340x280	340x280	340x280	340x280
Количество Т-образных пазов стола, шт	2	2	2	2
Размер и ширина Т-образного паза стола, мм	13/26	13/26	13/26	13/26
Расстояние между Т-образными пазами стола, мм	125	125	125	125
Индикация скорости	Цифровая	Цифровая	Цифровая	Цифровая
Индикация глубины сверления	Цифровая	Цифровая	Цифровая	Цифровая
Ограничитель глубины сверления	Быстро регулируемое стопорное кольцо	Быстро регулируемое стопорное кольцо	Быстро регулируемое стопорное кольцо	Быстро регулируемое стопорное кольцо
Подача	Ручная	Ручная	Ручная	Ручная
Напряжение, В	400	400	400	220
Мощность двигателя, кВт (3-х фазный с частотным преобразователем)	1,5	1,5	1,5	1,5
Частота вращения шпинделя, об/мин	40-4000	40-4000	40-4000	40-4000
Габариты станка (ШхДхВ), мм	355x705x1065	370x705x1845 (с тумбой) 355x705x1045 (без тумбы)	355x705x 1825	355x705x 1825
Габариты упаковки (ШхДхВ), мм	570x940x1612	572x940x2140 (с тумбой) 570x940x1600 (без тумбы)	572x936x 2142	572x936x 2142
Вес, кг	170	155	195	195

TB 23 Plus
TBZ 23 Plus
SB 23 Plus



ОСОБЕННОСТИ

- ▶ Главный выключатель
- ▶ Функция резьбонарезания
- ▶ Панель управления с OLED-дисплеем
- ▶ Прочный высококачественный корпус сверлильной головки с эргономичным наклоном в передней части
- ▶ Светодиодное освещение
- ▶ Быстрорегулируемый эргономичный ограничитель глубины сверления
- ▶ Бесступенчатая регулировка скорости через центральную ручку
- ▶ Кнопка аварийной остановки
- ▶ Защита от тепловых перегрузок
- ▶ Тормоз шпинделя
- ▶ Защитный предохранитель сверла
- ▶ Соединительный кабель с штекером CSE
- ▶ Гарантия 3 года при 8-часовом рабочем дне

СТАНДАРТНАЯ КОМПЛЕКТАЦИЯ

- ▶ Станок в сборе
- ▶ Руководство по эксплуатации

ПРИНАДЛЕЖНОСТИ

290160A	Нога с интегрированным СОЖ, баком (15л) для серий SB .. 18 Plus, 23 Plus
290340	Устройство СОЖ с баком (макс. объем, 15л, производительность макс. 30 л/мин) для 18 Plus, 23 Plus
205160	Стенд с дверью и плитой (для станков серии TB, TBZ) Высота: 800 мм. Вес: 36 кг
225029	Ножной выключатель
281106	Сверлильные тиски Felix, 100 мм

ТЕХНИЧЕСКИЕ ХАРАКТЕРИСТИКИ

Модель	TB 23 Plus	TBZ 23 Plus	SB 23 Plus
Артикул	223021 (R1) 223026 (R2)	223022 (R1) 223027 (R2)	223020 (R1) 223025 (R2)
Максимальный диаметр сверления (Постоянное/Нормальное), мм	23/25 (R1) 20/23 (R2)	23/25 (R1) 20/23 (R2)	23/25 (R1) 20/23 (R2)
Максимальный диаметр нарезания резьбы	M16x1 (R1) M12 (R2)	M16x1 (R1) M12 (R2)	M16x1 (R1) M12 (R2)
Конус шпинделя	MK2	MK2	MK2
Глубина сверления, мм	100	100	100
Вылет, мм	260	260	260
Диаметр колонны, мм	110	110	110
Расстояние между шпинделем и столом, мм	230-590	230-730	230-850
Расстояние между шпинделем и основанием, мм	230-670	-	-
Регулировка высоты стола	Зубчатая рейка	Зубчатая рейка	Зубчатая рейка
Размер стола (ШхД), мм	420x340	420x340	420x340
Количество Т-образных пазов стола, шт	2	2	2
Размер и ширина Т-образного паза стола, мм	13/26	13/26	13/26
Расстояние между Т-образными пазами стола, мм	125	125	125
Индикация скорости	Цифровая	Цифровая	Цифровая
Индикация глубины сверления	Цифровая	Цифровая	Цифровая
Ограничитель глубины сверления	Быстро регулируемое стопорное кольцо	Быстро регулируемое стопорное кольцо	Быстро регулируемое стопорное кольцо
Подача	Ручная	Ручная	Ручная
Напряжение, В	400	400	400
Мощность двигателя, кВт (3-х фазный с частотным преобразователем)	1,5	1,5	1,5
Частота вращения шпинделя, об/мин	20-2000 (R1) 30-3000 (R2)	20-2000 (R1) 30-3000 (R2)	20-2000 (R1) 30-3000 (R2)
Габариты станка (ШхДхВ), мм	430x715x1250	430x715x2050 (с тумбой) 430x715x1250 (без тумбы)	430x715x 1800
Габариты упаковки (ШхДхВ), мм	570x940x1600	637x1096x2120 (с тумбой) 570x940x1600 (без тумбы)	670x1100x 2140
Вес, кг	250	235	290

TB 25 Plus
TBZ 25 Plus
SB 25 Plus



TB 25 Plus



TBZ 25 Plus



SB 25 Plus

ОСОБЕННОСТИ

- Главный выключатель
- Функция резьбонарезания
- Панель управления с OLED-дисплеем
- Прочный высококачественный корпус сверлильной головки с эргономичным наклоном в передней части
- Светодиодное освещение
- Быстрорегулируемый эргономичный ограничитель глубины сверления
- Бесступенчатая регулировка скорости через центральную ручку
- Кнопка аварийной остановки
- Защита от тепловых перегрузок
- Тормоз шпинделя
- Защитный предохранитель сверла
- Соединительный кабель с штекером CSE
- Гарантия 3 года при 8-часовом рабочем дне

СТАНДАРТНАЯ КОМПЛЕКТАЦИЯ

- Станок в сборе
- Руководство по эксплуатации

ПРИНАДЛЕЖНОСТИ

290160A	Нога с интегрированным СОЖ, баком (15л) для серий SB .. 18 Plus, 23 Plus
290340	Устройство СОЖ с баком (макс. объем, 15л, производительность макс. 30 л/мин) для 18 Plus, 23 Plus
205160	Стенд с дверью и плитой (для станков серии TB, TBZ) Высота: 800 мм. Вес: 36 кг
225029	Ножной выключатель
281106	Сверильные тиски Felix, 100 мм

ТЕХНИЧЕСКИЕ ХАРАКТЕРИСТИКИ

Модель Артикул	TB 25 Plus 225011 (R1)	TBZ 25 Plus 225012 (R1)	SB 25 Plus 225010 (R1)
Максимальный диаметр сверления (Постоянное/Нормальное), мм	23/25	23/25	23/25
Максимальный диаметр нарезания резьбы	M16x1	M16x1	M16x1
Конус шпинделя	MK3	MK3	MK3
Глубина сверления, мм	115	115	115
Вылет, мм	260	260	260
Диаметр колонны, мм	110	110	110
Расстояние между шпинделем и столом, мм	230-590	230-730	230-850
Расстояние между шпинделем и основанием, мм	230-670	-	-
Регулировка высоты стола	Зубчатая рейка	Зубчатая рейка	Зубчатая рейка
Размер стола (ШхД), мм	420x340	420x340	420 x 340
Количество Т-образных пазов стола, шт	2	2	2
Размер и ширина Т-образного паза стола, мм	13/26	13/26	13/26
Расстояние между Т-образными пазами стола, мм	125	125	125
Индикация скорости	Цифровая	Цифровая	Цифровая
Индикация глубины сверления	Цифровая	Цифровая	Цифровая
Ограничитель глубины сверления	Быстро регулируемое стопорное кольцо	Быстро регулируемое стопорное кольцо	Быстро регулируемое стопорное кольцо
Подача	Ручная	Ручная	Ручная
Напряжение, В	400	400	400
Мощность двигателя, кВт (3-х фазный с частотным преобразователем)	1,5	1,5	1,5
Частота вращения шпинделя, об/мин	20-2000	20-2000	20-2000
Габариты станка (ШхДхВ), мм	430x715x1250	430x715x2050 (с тумбой) 430x715x1250 (без тумбы)	430x715x 1800
Габариты упаковки (ШхДхВ), мм	570x940x1600	637x1096x2120 (с тумбой) 570x940x1600 (без тумбы)	670x1100x 2140
Вес, кг	250	235	290

SB 30 Plus SB 30 MV Plus



ОСОБЕННОСТИ

- Главный выключатель
- Функция резьбонарезания
- Панель управления с OLED-дисплеем
- Прочный высококачественный корпус сверлильной головки с эргономичным наклоном в передней части
- Светодиодное освещение
- Быстрорегулируемый эргономичный ограничитель глубины сверления
- Бесступенчатая регулировка скорости через центральную ручку
- Кнопка аварийной остановки
- Защита от тепловых перегрузок
- Тормоз шпинделя
- Защитный предохранитель сверла
- Соединительный кабель с штекером CSE
- Гарантия 3 года при 8-часовом рабочем дне
- Механическая подача по оси Z, электромагнитная муфта и 3 скорости подачи (только SB 30 MV Plus)
- Рукоятки штурвала с кнопочными включателями для механической подачи пиноли шпинделя (только SB 30 MV Plus)
- В режиме нарезания резьбы, при нажатии кнопки на рукоятке, включается реверс шпинделя (только SB 30 MV Plus)

СТАНДАРТНАЯ КОМПЛЕКТАЦИЯ

- Станок в сборе
- Руководство по эксплуатации

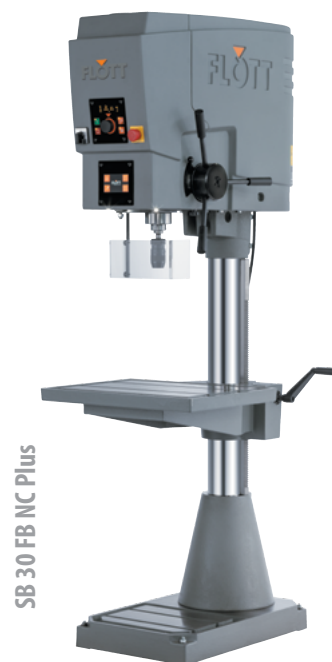
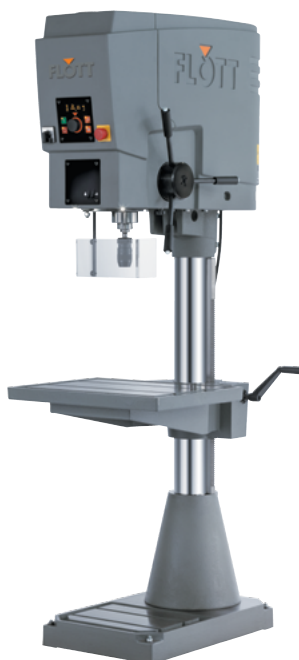
ПРИНАДЛЕЖНОСТИ

290135	Комбинированный сверлильный стол с тисками и квадратным столом
290378	Обработанное основание (опорная плита)
290160C	Подставка с устройством СОЖ
290340	Устройство СОЖ с баком (макс. объем, 15л, производительность макс. 30 л/мин) для 18 Plus, 23 Plus
231000	Ножной выключатель
281107	Сверлильные тиски Felix, 125 мм

ТЕХНИЧЕСКИЕ ХАРАКТЕРИСТИКИ

Модель	SB 30 Plus	SB 30 MV Plus
Артикул	230500 (R1) 230501 (R2) 230502 (R3)	230505 (R1) 230506 (R2) 230507 (R3)
Максимальный диаметр сверления (Постоянное/Нормальное), мм	27/32 (R1) 25/30 (R2) 30/35 (R3)	27/32 (R1) 25/30 (R2) 30/35 (R3)
Максимальный диаметр нарезания резьбы	M24x3 (R1) M20x2,5 (R2) M30x3,5 (R3)	M24x3 (R1) M20x2,5 (R2) M30x3,5 (R3)
Максимальный крутящий момент, Nm	100 (R1) 70 (R2) 200 (R3)	100 (R1) 70 (R2) 200 (R3)
Конус шпинделя	MK3	MK3
Глубина сверления, мм	125	125
Вылет, мм	300	300
Диаметр колонны, мм	125	125
Расстояние между шпинделем и столом, мм	150-700	150-700
Регулировка высоты стола	Зубчатая рейка	Зубчатая рейка
Размер стола (ШхД), мм	590x450	590x450
Количество Т-образных пазов стола, шт	2	2
Размер и ширина Т-образного паза стола, мм	14/26	14/26
Расстояние между Т-образными пазами стола, мм	160	160
Индикация скорости	Цифровая	Цифровая
Индикация глубины сверления	Цифровая	Цифровая
Ограничитель глубины сверления	С тонкой настройкой	С тонкой настройкой
Скорость автоподачи, мм/об	-	0,10/0,16/0,25
Напряжение, В	400	400
Мощность двигателя, кВт (3-х фазный с частотным преобразователем)	3,0	3,0
Частота вращения шпинделя, об/мин	0-1000 (R1) 0-1600 (R2) 0-4000 (R3)	0-1000 (R1) 0-1600 (R2) 0-4000 (R3)
Габариты станка (ШхДхВ), мм	610x900x1980	610x900x1980
Габариты упаковки (ШхДхВ), мм	670x1100x2140	670x1100x2140
Вес, кг	370	385

SB 30 NC Plus
SB 30 FB Plus
SB 30 FB NC Plus



ОСОБЕННОСТИ

- ▶ Главный выключатель (SB 30 FB Plus и SB 30 FB NC Plus)
- ▶ Функция резьбонарезания
- ▶ Панель управления с OLED-дисплеем
- ▶ Прочный высококачественный корпус сверильной головки с эргономичным наклоном в передней части
- ▶ Светодиодное освещение
- ▶ Быстрорегулируемый эргономичный ограничитель глубины сверления
- ▶ Бесступенчатая регулировка скорости через центральную ручку
- ▶ Кнопка аварийной остановки
- ▶ Защита от тепловых перегрузок
- ▶ Тормоз шпинделя
- ▶ Защитный предохранитель сверла
- ▶ Соединительный кабель с штекером CSE
- ▶ Гарантия 3 года при 8-часовом рабочем дне
- ▶ Только для SB 30 NC Plus и SB 30 FB NC Plus
- ▶ Дополнительная 4,3 дюймовая сенсорная панель управления для автоматического режима работы (переключение с помощью дополнительного рычага)
- ▶ Удобный интерфейс для программирования подачи пиноли шпинделя
- ▶ Выбор режима: Сверление, развертывание, зенкование, термосверление, нарезание резьбы
- ▶ Функция свободного программирования
- ▶ Выбор параметров машины

СТАНДАРТНАЯ КОМПЛЕКТАЦИЯ

- ▶ Станок в сборе
- ▶ Руководство по эксплуатации

ПРИНАДЛЕЖНОСТИ

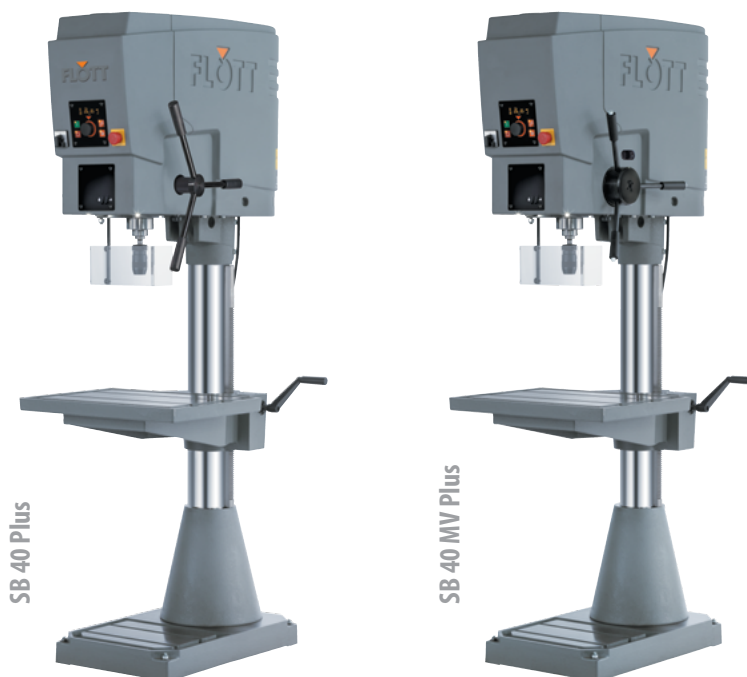
290135	Комбинированный сверильный стол с тисками и квадратным столом
290378	Обработанное основание (опорная плита)
290160С	Подставка с устройством СОЖ
290340	Устройство СОЖ с баком (макс. объем, 15л, производительность макс. 30 л/мин) для 18 Plus, 23 Plus
231000	Ножной выключатель
281107	Сверильные тиски Felix, 125 мм

ТЕХНИЧЕСКИЕ ХАРАКТЕРИСТИКИ

Модель	SB 30 NC Plus	SB 30 FB Plus	SB 30 FB NC Plus
Артикул	230510 (R1) 230511 (R2) 230512 (R3)	230503	230513
Максимальный диаметр сверления (Постоянное/Нормальное), мм	27/32 (R1) 25/30 (R2) 30/35 (R3)	18	18
Максимальный диаметр нарезания резьбы	M24x3 (R1) M20x2,5 (R2) M30x3,5 (R3)	M36x2	M36x2
Максимальный крутящий момент, Nm	100 (R1) 70 (R2) 200 (R3)	-	-
Конус шпинделя	МК3	МК3	МК3
Глубина сверления, мм	125	125	125
Вылет, мм	300	300	300
Диаметр колонны, мм	125	125	125
Расстояние между шпинделем и столом, мм	150-700	150-700	150-700
Регулировка высоты стола	Зубчатая рейка	Зубчатая рейка	Зубчатая рейка
Размер стола (ШхД), мм	590x450	590x450	590x450
Количество Т-образных пазов стола, шт	2	2	2
Размер и ширина Т-образного паза стола, мм	14/26	14/26	14/26
Расстояние между Т-образными пазами стола, мм	160	160	160
Индикация скорости	Цифровая	Цифровая	Цифровая
Индикация глубины сверления	Цифровая	Цифровая	Цифровая
Ограничитель глубины сверления	С тонкой настройкой	С тонкой настройкой	С тонкой настройкой
Скорость автоподачи, мм/об	0-1,5	Ручная	0-1,5
Напряжение, В	400	400	400
Мощность двигателя, кВт (3-х фазный с частотным преобразователем)	3,0	3,0	3,0
Частота вращения шпинделя, об/мин	0-1000 (R1) 0-1600 (R2) 0-4000 (R3)	0-4000	0-4000
Габариты станка (ШхДхВ), мм	610x900x1980	610x900x1980	610x900x1980
Габариты упаковки (ШхДхВ), мм	670x1100x2140	637x1096x2200	637x1096x2200
Вес, кг	400	370	400

SB 40 Plus

SB 40 MV Plus



ОСОБЕННОСТИ

- Функция резьбонарезания
- Панель управления с OLED-дисплеем
- Прочный высококачественный корпус сверильной головки с эргономичным наклоном в передней части
- Светодиодное освещение
- Быстрорегулируемый эргономичный ограничитель глубины сверления
- Бесступенчатая регулировка скорости через центральную ручку
- Кнопка аварийной остановки
- Защита от тепловых перегрузок
- Тормоз шпинделя
- Защитный предохранитель сверла
- Соединительный кабель с штекером CSE
- Гарантия 3 года при 8-часовом рабочем дне
- Механическая подача по оси Z, электромагнитная муфта и 3 скорости подачи (только SB 40 MV Plus)
- Рукоятки штурвала с кнопочными включателями для механической подачи пиноли шпинделя (только SB 40 MV Plus)
- В режиме нарезания резьбы, при нажатии кнопки на рукоятке, включается реверс шпинделя (только SB 40 MV Plus)

СТАНДАРТНАЯ КОМПЛЕКТАЦИЯ

- Станок в сборе
- Руководство по эксплуатации

ПРИНАДЛЕЖНОСТИ

290378	Обработанное основание (опорная плита)
290135	Комбинированный сверильный стол с тисками и квадратным столом
290160C	Подставка с устройством СОЖ
290340	Устройство СОЖ с баком (макс. объем, 15л, производительность макс. 30 л/мин) для 18 Plus, 23 Plus
231000	Ножной включатель
281107	Сверильные тиски Felix, 125 мм

ТЕХНИЧЕСКИЕ ХАРАКТЕРИСТИКИ

Модель	SB 40 Plus	SB 40 MV Plus
Артикул	230530 (R1) 230531 (R2) 230532 (R3)	230535 (R1) 230536 (R2) 230537 (R3)
Максимальный диаметр сверления (Постоянное/Нормальное), мм	30/35 (R1) 27/32 (R2) 35/40 (R3)	30/35 (R1) 27/32 (R2) 35/40 (R3)
Максимальный диаметр нарезания резьбы	M30x3,5 (R1) M24x3 (R2) M36x4 (R3)	M30x3,5 (R1) M24x3 (R2) M36x4 (R3)
Максимальный крутящий момент, Nm	135 (R1) 90 (R2) 260 (R3)	135 (R1) 90 (R2) 260 (R3)
Конус шпинделя	MK4	MK4
Глубина сверления, мм	160	160
Вылет, мм	300	300
Диаметр колонны, мм	140	140
Расстояние между шпинделем и столом, мм	150-700	150-700
Регулировка высоты стола	Зубчатая рейка	Зубчатая рейка
Размер стола (ШхД), мм	590x450	590x450
Количество Т-образных пазов стола, шт	2	2
Размер и ширина Т-образного паза стола, мм	14/26	14/26
Расстояние между Т-образными пазами стола, мм	160	160
Индикация скорости	Цифровая	Цифровая
Индикация глубины сверления	Цифровая	Цифровая
Ограничитель глубины сверления	С тонкой настройкой	С тонкой настройкой
Скорость автоподачи, мм/об	-	0,10/0,16/0,25
Напряжение, В	400	400
Мощность двигателя, кВт (3-х фазный с частотным преобразователем)	4,0	4,0
Частота вращения шпинделя, об/мин	0-1000 (R1) 0-1600 (R2) 0-4000 (R3)	0-1000 (R1) 0-1600 (R2) 0-4000 (R3)
Габариты станка (ШхДхВ), мм	610x900x1980	610x900x1980
Габариты упаковки (ШхДхВ), мм	670x1100x2140	670x1100x2140
Вес, кг	400	420

SB 40 NC Plus



ОСОБЕННОСТИ

- ▶ Функция резьбонарезания
- ▶ Панель управления с OLED-дисплеем
- ▶ Прочный высококачественный корпус сверлильной головки с эргономичным наклоном в передней части
- ▶ Светодиодное освещение
- ▶ Быстрорегулируемый эргономичный ограничитель глубины сверления
- ▶ Бесступенчатая регулировка скорости через центральную ручку
- ▶ Кнопка аварийной остановки
- ▶ Защита от тепловых перегрузок
- ▶ Тормоз шпинделя
- ▶ Защитный предохранитель сверла
- ▶ Соединительный кабель с штекером CSE
- ▶ Гарантия 3 года при 8-часовом рабочем дне
- ▶ Дополнительная 4,3 дюймовая сенсорная панель управления для автоматического режима работы (переключение с помощью дополнительного рычага)
- ▶ Удобный интерфейс для программирования подачи пиноли шпинделя
- ▶ Выбор режима: Сверление, развертывание, зенкование, термосверление, нарезание резьбы
- ▶ Функция свободного программирования
- ▶ Выбор параметров машины

СТАНДАРТНАЯ КОМПЛЕКТАЦИЯ

- ▶ Станок в сборе
- ▶ Руководство по эксплуатации

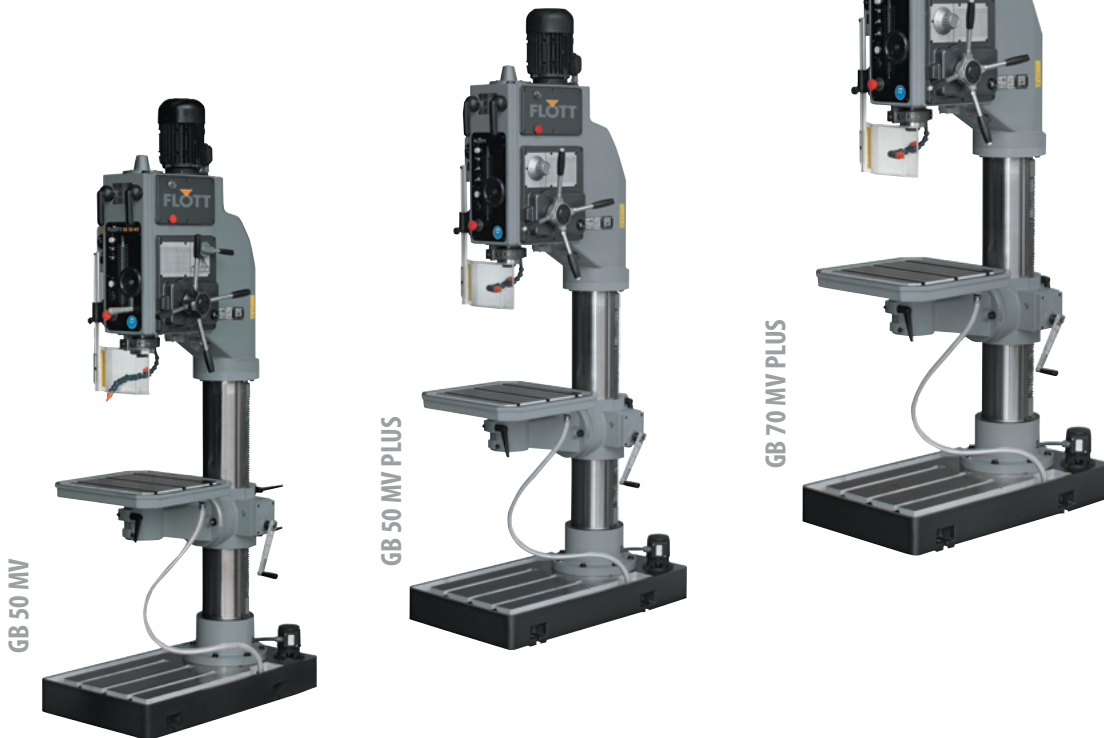
ПРИНАДЛЕЖНОСТИ

290378	Обработанное основание (опорная плита)
290135	Комбинированный сверлильный стол с тисками и квадратным столом
290160С	Подставка с устройством СОЖ
290340	Устройство СОЖ с баком (макс. объем, 15л, производительность макс. 30 л/мин) для 18 Plus, 23 Plus
231000	Ножной включатель
281107	Сверлильные тиски Felix, 125 мм

ТЕХНИЧЕСКИЕ ХАРАКТЕРИСТИКИ

Модель	SB 40 NC Plus
Артикул	230540 (R1)
	230541 (R2)
	230542 (R3)
Максимальный диаметр сверления (Постоянное/Нормальное), мм	30/35 (R1) 27/32 (R2) 35/40 (R3)
Максимальный диаметр нарезания резьбы	M30x3,5 (R1) M24x3 (R2) M36x4 (R3)
Максимальный крутящий момент, Nm	135 (R1) 90 (R2) 260 (R3)
Конус шпинделя	MK4
Глубина сверления, мм	160
Вылет, мм	300
Диаметр колонны, мм	140
Расстояние между шпинделем и столом, мм	150-700
Регулировка высоты стола	Зубчатая рейка
Размер стола (ШхД), мм	590x450
Количество Т-образных пазов стола, шт	2
Размер и ширина Т-образного паза стола, мм	14/26
Расстояние между Т-образными пазами стола, мм	160
Индикация скорости	Цифровая
Индикация глубины сверления	Цифровая
Ограничитель глубины сверления	С тонкой настройкой
Скорость автоподачи, мм/об	0-1,5
Напряжение, В	400
Мощность двигателя, кВт (3-х фазный с частотным преобразователем)	4,0
Частота вращения шпинделя, об/мин	0-1000 (R1) 0-1600 (R2) 0-4000 (R3)
Габариты станка (ШхДхВ), мм	610x900x1980
Габариты упаковки (ШхДхВ), мм	670x1100x2140
Вес, кг	440

GB 50 MV
GB 50 MV PLUS
GB 70 MV PLUS



ОСОБЕННОСТИ

- Механическая подача шпинделя (GB 50 MV)
- Автоматическая электромагнитная подача шпинделя (GB 50 MV Plus, GB 70 MV Plus)
- Обработанное основание с Т-образными пазами и встроенная система охлаждения
- Точная механическая настройка глубины сверления
- Автоматический выключатель при превышении динамической нагрузки
- Кнопка аварийной остановки
- Защитный предохранитель сверла
- Гарантия 3 года при 8-часовом рабочем дне
- Освещение рабочей зоны
- Наклонно-поворотный стол
- Автоматический выталкиватель инструмента
- Закаленные и шлифованные зубчатые колеса
- Автоматическая смазка зубчатых колес с помощью масляного насоса
- Маховик ручной микроподачи
- Реверсивный переключатель для правого и левого вращения
- Рукоятки штурвала с кнопочными выключателями для автоподачи пиноли шпинделя (GB 50 MV Plus, GB 70 MV Plus)
- Гарантия 1 год при максимальной нагрузке

СТАНДАРТНАЯ КОМПЛЕКТАЦИЯ

- Станок в сборе
- Руководство по эксплуатации

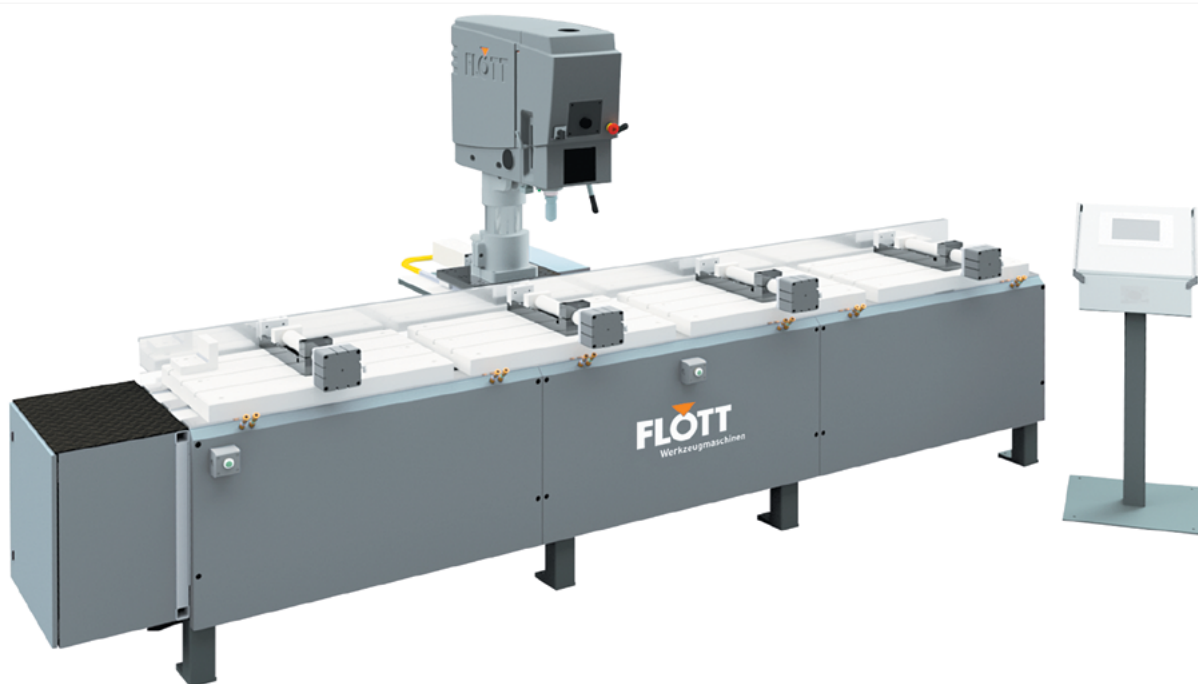
ТЕХНИЧЕСКИЕ ХАРАКТЕРИСТИКИ

Модель	GB 50 MV	GB 50 MV Plus	GB 70 MV Plus
Артикул	287040	287050	287070
Максимальный диаметр сверления, мм	50	50	70
Максимальный диаметр нарезания резьбы	M36	M36	M50
Конус шпинделя	MK4	MK4	MK5
Глубина сверления, мм	230	230	260
Вылет, мм	400	400	420
Диаметр колонны, мм	200	200	220
Расстояние между шпинделем и столом, мм	50-850	50-850	25-825
Регулировка высоты стола	Зубчатая рейка	Зубчатая рейка	Зубчатая рейка
Размер стола (ШхД), мм	550x550	550x550	600x600
Количество Т-образных пазов стола, шт	3	3	3
Размер и ширина Т-образного паза стола, мм	16/28	16/28	18/30
Расстояние между Т-образными пазами стола, мм	160	160	191
Индикация скорости	Шкала	Шкала	Шкала
Индикация глубины сверления	Шкала	Шкала	Шкала
Скорость автоподачи, мм/об	0,1/0,2/0,3/0,4	0,1-0,2-0,3-0,4-0,5-0,6	0,1-0,2-0,3-0,4-0,5-0,6
Напряжение, В	400	400	400
Мощность двигателя, кВт (3-х фазный)	3,0	3,0	5,5
Частота вращения шпинделя, об/мин	54-75-109-169-237-344-507-712-1,032	54-75-109-169-237-344-507-712-1,032	51-64-84-110-158-198-262-342-447-559-738-966
Габариты станка (ШхДхВ), мм	600x1060x2450	600x1060x2450	600x1060x2640
Габариты упаковки (ШхДхВ), мм	680x1210x2600	680x1210x2600	770x1220x2760
Вес, кг	795	805	940

ПРИНАДЛЕЖНОСТИ

287045	Система нарезание резьбы (GB 50 MV)
287056	Система нарезание резьбы (GB 50 MV Plus)
287076	Система нарезание резьбы (GB 70 MV Plus)
285165	Быстрозахимной прецизионный патрон (3 - 16 мм) , В18 (макс.биение 0,3 мм)
290323	Дорн МК IV / В18
287097	Дорн МК V / В18
285165	Быстрозахимной прецизионный патрон (3 - 16 мм) , В18 (макс.биение 0,3 мм)

Линия сверления с ЧПУ BA 30 CNC Plus



ОСОБЕННОСТИ

- Оси X, Y, Z контролируются числовым программным управлением
- Полезное расстояние от колонны до шпинделя по оси Y - 300 мм
- Шлифованный стол с T-образными пазами
- Пневматические тиски
- Минимальное количество смазки
- Регулировка высоты с помощью рукоятки
- Диаметр колонны 140 мм

СТАНДАРТНАЯ КОМПЛЕКТАЦИЯ

- Станок в сборе
- Руководство по эксплуатации

ПРИНАДЛЕЖНОСТИ

Барьер безопасности
 Держатели инструментов
 Светодиодное освещение
 Челночная обработка, 2 независимые зоны обработки
 Ящики для стружки

ТЕХНИЧЕСКИЕ ХАРАКТЕРИСТИКИ

Модель	BA 30 CNC Plus
Рабочая длина линии по оси X, мм	3000 4000 6000
Скорость перемещения, м/мин	36
Точность позиционирования по осям X, Y, Z, мм	0,1
Комбинация с SB 30 NC Plus	
Максимальный диаметр сверления (Постоянное/Нормальное), мм	30/35
Максимальный диаметр сверления при максимальном объеме, мм	25
Максимальный диаметр нарезания резьбы	M20
Конус шпинделя	MK3
Глубина сверления, мм	125
Комбинация с SB 40 NC Plus	
Максимальный диаметр сверления (Постоянное/Нормальное), мм	35/40
Максимальный диаметр сверления при максимальном объеме, мм	30
Максимальный диаметр нарезания резьбы	M30
Конус шпинделя	MK4
Глубина сверления, мм	160

Мы можем комплектовать системы сверления FLOTT на основе Ваших требований.

Если Вам требуются функция фрезерования,
мы можем предоставить решение с помощью нашего партнера.

Обращайтесь к нам за консультацией – мы предложим Вам лучшее решение!

TS 200 SD P
TS 250 SD P
TS 300 SD P



TS 200 SD P



TS 250 SD P



TS 300 SD P

ОСОБЕННОСТИ

- ▶ Плавный, не требующий обслуживания двигатель
- ▶ Защитный кожух закрывает станок по бокам
- ▶ Устойчивые и регулируемые подручники
- ▶ Высокий уровень безопасности благодаря регулируемому искровому отражателю
- ▶ Подходит для шлифования, снятия заусенцев и заточки всех видов металлических профилей и т. д.
- ▶ Автоматический выключатель и расцепитель пониженного напряжения
- ▶ Экран для защиты глаз с обеих сторон станка
- ▶ Соединительный кабель с вилкой CEE 16 A
- ▶ Шлифовальные круги для грубой и тонкой работы
- ▶ Гарантия 1 год при 8-ми часовом рабочем дне

ТЕХНИЧЕСКИЕ ХАРАКТЕРИСТИКИ

Модель	TS 200 SD P	TS 250 SD P	TS 300 SD P
Артикул	317762	317763	317764
Размеры шлифовального круга (ДхШ), мм	200x32	250x40	300x40
Посадочный диаметр, мм	32	51	51
Частота вращения шлифовального круга, об/мин	2550	1400	1250
Напряжение, В	400	400	400
Диаметр патрубка для шланга пылеудаления, мм	42	42	42
Мощность двигателя, кВт (3-х фазный), режим работы S2, 30 мин.	1,0	1,4	2,2
Габариты станка (ШхДхВ), мм	250x470x230	280x530x270	350x530x340
Габариты упаковки (ШхДхВ), мм	300x480x275	325x540x310	диапазон
Вес, кг	20	32	40

СТАНДАРТНАЯ КОМПЛЕКТАЦИЯ

- ▶ Станок в сборе
- ▶ Руководство по эксплуатации

TS 200 SD P + MA400D



TS 200 SD P + MA400D
Арт. 317777
Заточный станок Flott TS 200 SD P с подставкой, системой пылеудаления MA400D и тормозом

ПРИНАДЛЕЖНОСТИ

350435	Подставка (только для TS 200 SD P)
350436	Подставка (только для TS 250 SD P или TS 300 SD P)
317532	Шлифовальный диск, грубый, для TS 200
317542	Шлифовальный диск, грубый, для TS 250
317622	Шлифовальный диск, грубый, для TS 300
317533	Шлифовальный диск, мелкое зерно, для TS 200
317543	Шлифовальный диск, мелкое зерно, для TS 250
317624	Шлифовальный диск, мелкое зерно, для TS 300
317622	Шлифовальный диск, грубое зерно, для TS 300
350435	Подставка (только для TS 200 SD P)
350436	Подставка (только для TS 250 SD P или TS 300 SD P)
330295	Система пылеудаления MA 400 D (только для TS 200 SD P)
330080	Система пылеудаления MA 600 D (только для TS 250 SD P, TSB 250 P или TS 300 SD P)

TSB 250 P



ОСОБЕННОСТИ

- Высокая производительность
- Блок ленточного шлифования с регулируемой высотой, наклон 0-90°
- Максимально используемая площадь шлифования поверхности
- Регулировка ленты с тонкой настройкой
- Продольный упор для направления материала
- Идеально сбалансированный с низким уровнем вибрации
- Патрубок для пылеудаления Ø 50 мм с обеих сторон
- Автоматический выключатель с расцепителем пониженного напряжения
- Искрогаситель
- Соединительный кабель с вилкой CEE
- Гарантия 1 год при 8-ми часовом рабочем дне

ТЕХНИЧЕСКИЕ ХАРАКТЕРИСТИКИ

Модель	TSB 250 P
Артикул	330360
Размеры шлифовального круга (ДхШ), мм	250x40
Посадочный диаметр, мм	51
Частота вращения шлифовального круга, об/мин	1400
Размеры шлифовальной ленты, мм	1300x75
Скорость движения шлифовальной ленты, м/с	15
Размер зерна шлифовальной ленты	80
Максимальный уровень шума, dB	78
Напряжение, В	400
Мощность двигателя, кВт	1,4
Габариты станка (ШхДхВ), мм	600x320x700
Габариты упаковки (ШхДхВ), мм	650x350x800
Вес, кг	35

СТАНДАРТНАЯ КОМПЛЕКТАЦИЯ

- Станок в сборе
- Руководство по эксплуатации

ПРИНАДЛЕЖНОСТИ

350436	Подставка (только для TS 250 SD P или TS 300 SD P)
317542	Шлифовальный диск, грубый, для TS 250
317543	Шлифовальный диск, мелкое зерно, для TS 250
330080	Система пылеудаления MA 600 D (только для TS 250 SD P, TSB 250 P или TS 300 SD P)

BSM 75

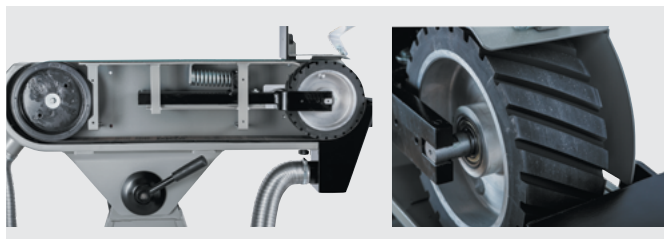


ОСОБЕННОСТИ

- Высокое качество изготовления, производительность
- Приводной ролик является циклическим (именно так шлифовальная лента автоматически центрируется в середине ролика)
- Полностью вулканизированный контактный ролик для максимально длительного срока службы и лучшей гладкости
- Замена шлифовальной ленты не требует каких-либо инструментов и поэтому является более быстрым и простым процессом
- Непрерывная регулировка высоты для оптимальной настройки ленточной шлифовальной машины в соответствии с потребностями пользователя
- Свободно регулируемый металлический упор для оптимального и безопасного направления заготовок при использовании большой площади шлифования поверхности
- Скорость ленты оптимизирована с точки зрения конструкции, чтобы исключить возможность прожига заготовки в максимально возможной степени
- Модель оснащена системой всасывания с прочными и гибкими всасывающими шлангами
- Автоматический выключатель с промышленным разъемом CEE с переключением фаз
- Тормоз двигателя
- Укомплектован шлифовальной лентой с 60 зерном
- Мешок для пыли
- 5-летняя гарантия на приводной двигатель для работы в одну смену

ТЕХНИЧЕСКИЕ ХАРАКТЕРИСТИКИ

Модель	BSM 75 A
Артикул	374001
Размеры шлифовальной ленты, мм	2000x75
Площадь шлифования поверхности, мм	600
Скорость движения шлифовальной ленты, м/с	30
Напряжение, В	400
Мощность главного двигателя, кВт	3,75
Мощность двигателя пылеудаления, кВт	0,37
Мощность всасывания, м3/ч	630
Габариты станка (ШхДхВ), мм	1100x550x1035
Габариты упаковки (ШхДхВ), мм	800x600x1450
Вес, кг	90



СТАНДАРТНАЯ КОМПЛЕКТАЦИЯ

- Станок в сборе
- Руководство по эксплуатации

ПРИНАДЛЕЖНОСТИ

330080	Система пылеудаления MA 600 D (только для TS 250 SD P, TSB 250 P или TS 300 SD P)
371055	Мешок для MA 600 D

BSM 150 A/pol



ОСОБЕННОСТИ

- Высокое качество изготовления, производительность
- Приводной ролик является циклическим (именно так шлифовальная лента автоматически центрируется в середине ролика)
- Полностью вулканизированный контактный ролик для максимально длительного срока службы и лучшей гладкости
- Замена шлифовальной ленты не требует каких-либо инструментов и поэтому является более быстрым и простым процессом
- Непрерывная регулировка высоты для оптимальной настройки ленточной шлифовальной машины в соответствии с потребностями пользователя
- Свободно регулируемый металлический упор для оптимального и безопасного направления заготовок при использовании большой площади шлифования поверхности
- Скорость ленты оптимизирована с точки зрения конструкции, чтобы исключить возможность прожига заготовки в максимально возможной степени
- Модель оснащена системой всасывания с прочными и гибкими всасывающими шлангами
- Автоматический выключатель с промышленным разъемом CEE с переключением фаз
- Тормоз двигателя
- Укомплектован шлифовальной лентой с 60 зерном
- Мешок для пыли
- 5-летняя гарантия на приводной двигатель для работы в одну смену

ТЕХНИЧЕСКИЕ ХАРАКТЕРИСТИКИ

Модель	BSM 150 A/pol
Артикул	374022
Размеры шлифовальной ленты, мм	2000x150
Площадь шлифования поверхности, мм	600
Скорость движения шлифовальной ленты, м/с	15/30
Напряжение, В	400
Мощность главного двигателя, кВт	3,0/3,75
Мощность двигателя пылеудаления, кВт	0,37
Мощность всасывания, м3/ч	630
Габариты станка (ШхДхВ), мм	1100x550x1035
Габариты упаковки (ШхДхВ), мм	800x600x1450
Вес, кг	105


СТАНДАРТНАЯ КОМПЛЕКТАЦИЯ

- Станок в сборе
- Руководство по эксплуатации

ПРИНАДЛЕЖНОСТИ

330080	Система пылеудаления MA 600 D (только для TS 250 SD P, TSB 250 P или TS 300 SD P)
371055	Мешок для MA 600 D

Артикул	Наименование
	213168 Стенд с дверью и плитой Высота: 800 мм Вес: 20 кг (для станков серии TB)
	250208 Стенд с дверью и плитой Высота: 840 мм Вес: 28 кг (для станков серии TB)
	205160 Стенд с дверью и плитой Высота: 800 мм Вес: 36 кг (для станков серии TB, TBZ)
	250180 Стенд с дверью и плитой Высота: 840 мм, ширина 1200 мм
	871008 Быстрозажимной прецизионный патрон ROEHM SPIRO-I 10 B12 (0-10 мм), B12 (макс.биение 0,05 мм)
	871070 Быстрозажимной прецизионный патрон ROEHM SPIRO SK 10 B16 (0-10 мм), B16 (макс.биение 0,07 мм)
	871071 Быстрозажимной прецизионный патрон ROEHM SPIRO SK 13S B16 (1-13 мм), B16 (макс.биение 0,07 мм)
	285103 Патрон с ключом для Turbo Drill (0,5 - 8 мм), B12
	285104 Быстрозажимной прецизионный патрон для Turbo Drill (0,5-6 мм), B12
	285064 Быстрозажимной прецизионный патрон (1-13 мм) B16 (макс.биение 0,06 мм)
	285133 Быстрозажимной патрон (1-13 мм) B16 (макс.биение 0,3 мм) (заменит 285131)
	285165 Быстрозажимной прецизионный патрон (3 - 16 мм), B18 (макс.биение 0,3 мм) (бывший 285161)
	285320 Дорн МК II / B16
	285321 Дорн МК II / B18
	290323 Дорн МК IV / B18
	287097 Дорн МК V / B18
	285109 Патрон для резьбонарезания M4-M12, DIN 371, посадка B16
	285123 Набор спиральных сверл в ABS-Box (DIN 338 - Kreuzanschliff)
	285124 Набор спиральных сверл HSSG (DIN 338) 25 шт. Ø 1,0-13,0 x 0,5 мм
	212716 Глубинный фиксатор для сверления
	281205 Машинные тиски
	281206 Машинные тиски

Артикул	Наименование
	231000 Ножной включатель
	225029 Ножной включатель
	201160 Стенд (для станков серии TB/TBZ) Высота: 800 мм Вес: 36 кг
	290378 Обработанное основание (опорная плита)
	290160A Нога с интегрированным СОЖ, баком (15л) для серий SB .. 18 Plus, 23 Plus (для колонны Ø82мм)
	290160C Подставка с устройством СОЖ (для колонн Ø125 и Ø140мм)
	290340 Устройство СОЖ с баком (макс. объем 15л, производительность макс. 30 л/мин) для 18 Plus, 23 Plus
	290395 Устройство СОЖ с баком Система маслянного тумана
	285083 Патрон для резьбонарезания M3-M12, DIN 371, посадка GBF 12 / MK2
	285084 Цанги для GBF 12, 3,5-6,5 мм, к артикулу 285083
	285085 Цанги для GBF 12, 6,5-10 мм, к артикулу 285083
	285086 Патрон для резьбонарезания M5-M18, DIN 371, посадка GBF 18 / MK3
	285087 Цанги для GBF 18, 2,8-7 мм, к артикулу 285086
	285088 Цанги для GBF 18, 7-13 мм, к артикулу 285086
	285089 Патрон для резьбонарезания M10-M30, DIN 371, посадка GBF 30 / MK4
	285090 Цанги для GBF 30, 10-16 мм, к артикулу 285089
	285091 Цанги для GBF 30, 16-23 мм, к артикулу 285089
	285334 Выколотка
	281207 Машинные тиски
	281105 Сверлильные тиски Felix, 80 мм
	281106 Сверлильные тиски Felix, 100 мм
	281107 Сверлильные тиски Felix, 125 мм
	290135 Комбинированный сверлильный стол с тисками и квадратным столом
	281085 Прецизионный крестовый стол
	281090 Прецизионный крестовый стол
	281095 Прецизионный крестовый стол



Адреса представительств FLOTT по продаже оборудования

БЕЛАРУСЬ

МИНСК
ЧТУП «АвтоДСтехно»
ул. Тимирязева, д. 10

+375 17 390-04-05
+375 29 680-20-15
info@jet-centre.by

УЗБЕКИСТАН

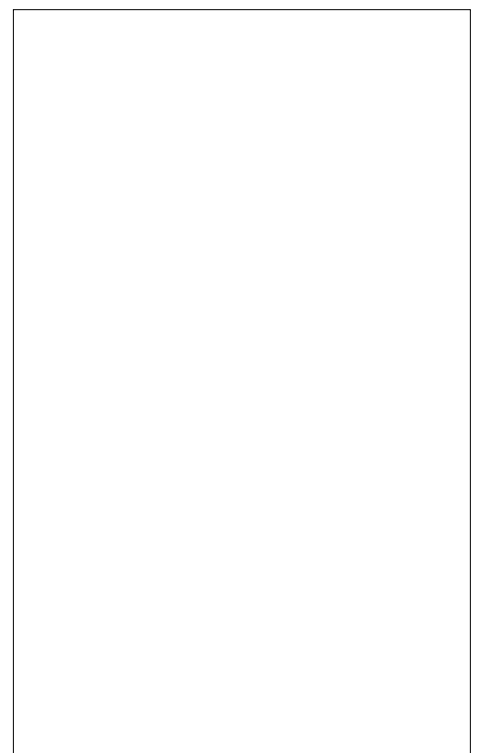
ТАШКЕНТ,
СТАНКОгрупп
ул.Уста Ширин, д.116
тел. +998 90 951 77 88
тел. +998 71 248 51 15
info@stankogroup.kz

КАЗАХСТАН

НУР-СУЛТАН
СТАНКОгрупп
пр. Туран, 16-13
тел.: +7 495 961 84 66
тел.: +7 702 999 81 12
jet@stankogroup.kz

ГЕРМАНИЯ

Amz FLOTT GmbH Werkzeugmaschinen
Zentrale Vieringhausen 131
42857 Remscheid
Tel.: +49 2191 979 - 0
Fax: +49 2191 979 - 222
info@flott.de





**FLÖTT**