

# **Паспорт и руководство по эксплуатации**

## **ЛЕБЕДКА РУЧНАЯ РЫЧАЖНАЯ**

### **ГАРАЖНАЯ модель ХУ**



**ВНИМАНИЕ!** Вся информация, приведенная в данном руководстве, основана на данных, доступных на момент печати. Производитель оставляет за собой право вносить изменения в конструкцию изделия без предварительного уведомления, если эти изменения не ухудшают потребительских свойств и качества продукции.

## 1. Описание и работа

### 1.1 Назначение изделия

Лебедка рычажная модели Х2У2 и Х2У3 (далее лебедка) предназначена для вытягивания застрявших транспортных средств, использования в гараже для ремонта и обслуживания автомобилей, вытягивания на берег лодок, катеров, а также выполнения других работ, где необходимо создание тяговых усилий. Лебедка оборудована двойным храповым механизмом, что позволяет использовать ее в вертикальном положении.

### 1.2 Основные характеристики

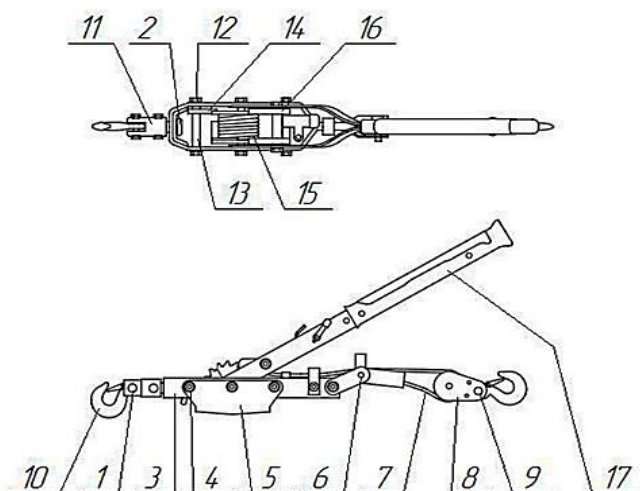


Рисунок 1. Устройство лебедки ручной рычажной модели ЛР.

1 Шплинты переходника	10 Верхний крюк
2 Держатель переходника	11 Переходник
3 Металлический каркас	12 Болт каркаса
4 Гайка каркаса	13 Втулка каркаса
5 Металлический кожух	14 Упор для распускания троса
6 Шплинт металлического каркаса	15 Катухка для троса
7 Трос	16 Упор для наматывания троса
8 Полипаст	17 Рычаг лебедки
9 Шплинт полипаста	

Модель	Грузоподъемность, т	Длина каната, м	Диаметр каната, мм	Усилие на рычаг, кг	Комплектация канатом	Масса, кг
Х2У2	1	1,8	4,5	25	да	2,3
Х2У3	2	2,2	4,5	30	да	3,1
Х2У3	4	3	6	37	да	5

## 2. Использование по назначению

### 2.1 Порядок установки, подготовка и работа

#### Подготовка к работе

- Распакуйте лебедку и внимательно проверьте все части: крюк, трос, стопорные механизмы.
- Определите вес передвигаемого или поднимаемого груза. Перед выполнением работ убедитесь, что груз не превышает установленной максимальной нагрузки.
- Найдите место крепления лебедки. Местом крепления могут быть неподвижные предметы: дерево, автомобиль, опорная балка и т. д. Закрепите и проверьте прочность закрепления крюка.

#### Порядок работы

- Каждый раз перед началом работы следует проверить надежность соединения лебедки (болты крепления), основание крепления, работу стопорного механизма и подвесной блок.
- Убедитесь в том, что вес груза не превышает грузоподъемности лебедки.
- Проверьте соединение крюка с грузом и страховочную собачку крюка.

#### Подъем груза

- Закрепите крюк на грузе и перемещением рукоятки справа налево (относительно лебедки), аккуратно приподнимите груз. Остановитесь. Под действием груза стопорный механизм зафиксирует груз.
- Проверьте соединение и основание крепления лебедки.
- Убедившись, что все надежно закреплено и стопорный механизм работает, продолжайте поднимать груз.

#### Опускание груза

- Перед опусканием груза, необходимо поменять положение фиксатора.
- При перемещении рукоятки справа налево (относительно лебедки), груз начнет опускаться.

### 2.2 Техническое обслуживание

- Прежде чем начинать работать, убедитесь, что лебедка в исправном состоянии.
- Все подвижные части должны быть хорошо смазаны.
- Обязательно удаляйте загрязнения с лебедки после завершения работы.
- Держите лебедку в сухом месте, для предотвращения образования ржавчины и коррозии.
- Не допускайте перегиба троса. При износе или обрыве одной из прядей, замените трос.
- Не используйте трос меньшего диаметра.
- Все ремонтные работы должны выполняться квалифицированными специалистами. После выполнения ремонта и сборки лебедки, а также замены каната лебедка должна быть подвергнута испытанию весом, превышающим грузоподъемность лебедки на 25%.

### 2.3 Меры предосторожности

- Не перегружать лебедку.
- Запрещается использовать лебедку для поднятия людей.
- Запрещается моторизировать лебедку - лебедка предназначена для ручного использования.
- Не трогать руками зубчатое колесо, обод или канат.
- Для работы с лебедкой использовать защитные перчатки.
- Никогда не используйте трос, не рекомендованный для работы с лебедкой.
- Если диаметр основной части троса вследствие каких-либо причин превышен на 10%, трос должен быть заменен на новый.
- Не вставляйте трос через переднее отверстие, так как вследствие этого лебедка не сможет правильно работать.
- Крепление груза должно быть хорошо зафиксировано.
- Запрещается выравнивание груза на весу.
- Запрещено производить подъем и спуск груза, если под ним находятся люди.



- После окончания работы или в перерыве груз не должен оставаться в поднятом состоянии.
- Не пытайтесь вносить изменения в конструкцию лебедки.
- Не удлиняйте рычаг. Используйте только ручную силу.
- В случае возникновения неисправностей, не разбирать или чинить лебедку самостоятельно, обратитесь за помощью к специалисту.
- Если лебедка не будет использоваться в течение долгого периода времени, то необходимо смазать ось и зубчатое колесо.

### 3. ГАРАНТИЙНЫЕ ОБЯЗАТЕЛЬСТВА

Изготовитель гарантирует соответствие лебедки всем требованиям при соблюдении потребителем условий эксплуатации, транспортировки и хранения. Гарантийный срок 3 месяца, со дня продажи (получения покупателем), при условии соблюдения потребителем правил хранения и эксплуатации.

### СВИДЕТЕЛЬСТВО О ПРИЕМКЕ И ПРОДАЖЕ

Модель \_\_\_\_\_

Заводской № \_\_\_\_\_ Дата выпуска \_\_\_\_\_

Дата продажи « \_\_\_\_ » « \_\_\_\_\_ » 20 \_\_\_\_ г.

Торговая организация: «ПоИп»

Подпись продавца \_\_\_\_\_

Штамп торгующей организации

### СВЕДЕНИЯ О РЕМОНТЕ ЛЕБЕДКИ

Дата	Сведения о ремонте тали или замене ее узлов и деталей	Подпись лица, ответственного за содержание тали