


Dr. Schulze GmbH Алмазное сверление

Dr. Schulze GmbH
Алмазный инструмент и машины

Центральный офис
Bollenberg 10, D-57234 Wilnsdorf
Tel. +49 (0) 27 37 59 53-0 - Fax +49 (0) 27 37 59 53-3
www.dr-schulze.de
www.diamondtools.ru
info@dr-schulze.de

 Prof-Center Meissner Maschinen
Stahlstraße 16, D-57234 Wilnsdorf
Tel. +49 (0) 27 37 22 95-0 - Fax +49 (0) 27 37 22 95-15

Завод II
Wilhelm-Fressel-Straße 5, D-21337 Lüneburg
Tel. +49 (0) 41 31 5 10 58 - Fax +49 (0) 41 31 5 09 46

Завод III
Straße D Nr. 3, D-39245 Gommern
Tel. +49 (0) 3 92 00 5 00 68 - Fax +49 (0) 3 92 00 5 00 69

Dr. Schulze-POLSKA Sp. z o.o.
ul. Rymska 10, PL-70-702 Szczecin
Tel. +48 (0) 91 4 60 68 80 - Fax +48 (0) 91 4 60 68 83
www.schulze.pl
centrala@schulze.pl

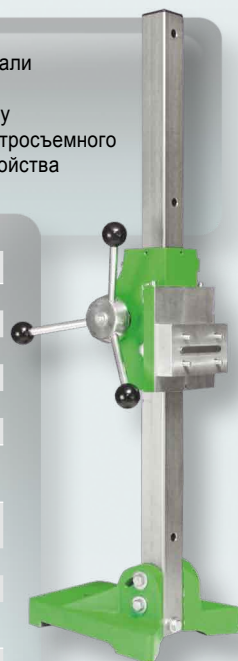
Drill 24

Надежная керносверлильная установка для электрических и гидравлических бормоторов с диаметром сверления до Ø 300 мм

- Колонна из нержавеющей стали
- Установочные болты (опция)
- Подача через зубчатую рейку
- Удобное использование быстросъемного распорного крепежного устройства (вставляется в колонну)

Drill 24		
Максимальный диаметр сверления ¹	[мм]	300
Наклон до	[°]	45
Длина	[мм]	300
Ширина	[мм]	230
Высота	[мм]	1020
Вес	[кг]	16,5
Цена	[€]	1210,00
с пластиной быстросъемного крепления бормотора		
Наценка за удлинение колонны до 2 м (с твердохромовым покрытием)	[€]	284,00
Наценка за редуктор тонкой подачи 1:20	[€]	291,00
Установочные болты в основании	[€]	51,00
Пластина быстросъемного крепления (30 мм для бормоторов BDK)	[€]	146,00

¹ Максимальный диаметр сверления с электробормоторами BDK



Drill 50 модельный ряд

Универсальная и сверхстабильная керносверлильная установка с колонной из нержавеющей стали для сверления отверстий до Ø 500 мм. По выбору со встроенной вакуумной плитой или сверхпрочной стальной сварной платформой.

- малообслуживаемые износостойкие направляющие скольжения из композиционного материала для высокоточной подачи
- высокопрочный и стабильный корпус каретки
- эксцентриковый стопор подачи
- маховик подачи устанавливается справа или слева
- колонна, упор колонны, установочные болты, маховик подачи и основные крепежные элементы из нержавеющей стали
- корпус каретки, вакуумная плита, верхняя заглушка колонны и соединительные элементы упора колонны из высокопрочного алюминиевого сплава
- быстросъемное крепление водосборных устройств



		V	S	Drill 50 PV PS	EV	ES
Макс. диаметр сверления ¹	[мм]	350 / 500 ²		350 / 500 ²		350 / 500 ²
Наклонное сверление до	[°]	45		45		-
Ход каретки	[мм]	630		630		630
Длина	[мм]	425	475	425	475	425
Ширина	[мм]	280	387	280	387	280
Высота	[мм]	1030		1030		1030
Вес	[кг]	21,0	22,5	20,5	22,0	19,0
КОМПЛЕКТАЦИЯ	Вакуумная плита	X	-	X	-	X
	Сварная стальная платформа	-	X	-	X	-
	Наклонное сверление	X	X	X	X	-
	Упор колонны	X	X	X	X	-
	Усиленная колонна	-	-	-	-	X
	Редуктор тонкой подачи	X	X	-	-	-
	Упорные ножи	X	-	-	-	-
Транспортировочные колеса	X	X	X	X	-	
Цена	[€]	1590,00	1590,00	1390,00	1390,00	1150,00
Вакуумный адаптер, уплотнение	[€]	237,00	-	237,00	-	237,00
Проставочная пластина 75 мм для сверлений диаметром до 500 мм	[€]	150,00		150,00		150,00
Быстросъемный адаптер крепления бормоторов	[€]	180,00		180,00		180,00
Устройство для сбора воды (Ø 200 мм)	[€]	315,00		315,00		315,00
Запасная резиновая мембрана	[€]	43,00		43,00		43,00

¹ Максимальный диаметр сверления с электробормоторами BDK ² с проставочной пластиной

Drill 14 eco

Легкая и удобная в эксплуатации керноверлильная установка с малой дюбельной платформой и креплением бормотора Ø 60 мм для сверления отверстий до Ø 150 мм

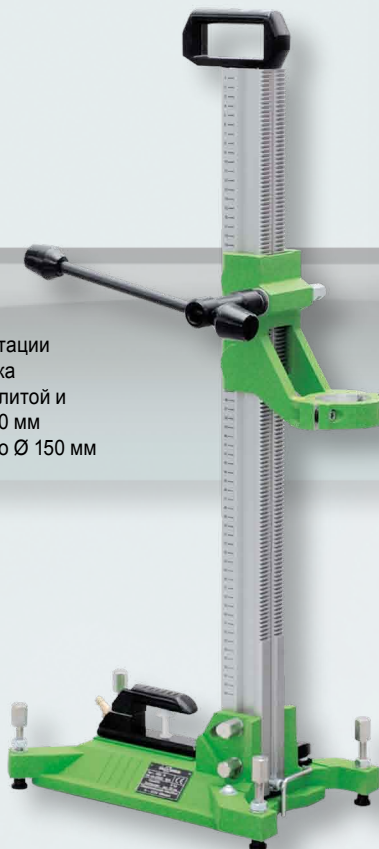
- крепление бормотора Ø 60 мм
- наклонное сверление до 30°
- указатель центра сверления
- платформа с установочными болтами



Drill 14

Легкая и удобная в эксплуатации керноверлильная установка со встроенной вакуумной плитой и креплением бормотора Ø 60 мм для сверления отверстий до Ø 150 мм

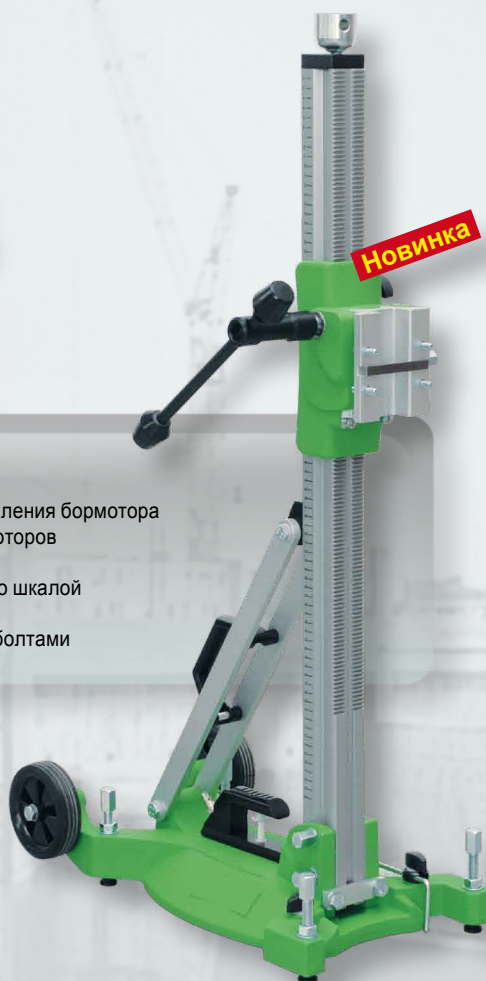
- крепление бормотора Ø 60 мм
- наклонное сверление до 45° со шкалой
- указатель центра сверления
- платформа с установочными болтами



Drill 20

Компактная керноверлильная установка со встроенной вакуумной плитой, дополнительным упором колонны и системой быстросъемного крепления бормотора для сверления отверстий до Ø 250 мм

- система быстросъемного крепления бормотора
- возможность крепления бормоторов Ø 60 мм (опция)
- наклонное сверление до 45° со шкалой
- указатель центра сверления
- платформа с установочными болтами



Drill 32 / 32L

Компактная и надежная керно-верлильная установка с упором колонны и системой быстрого крепления бормотора для сверления отверстий до Ø 320 мм

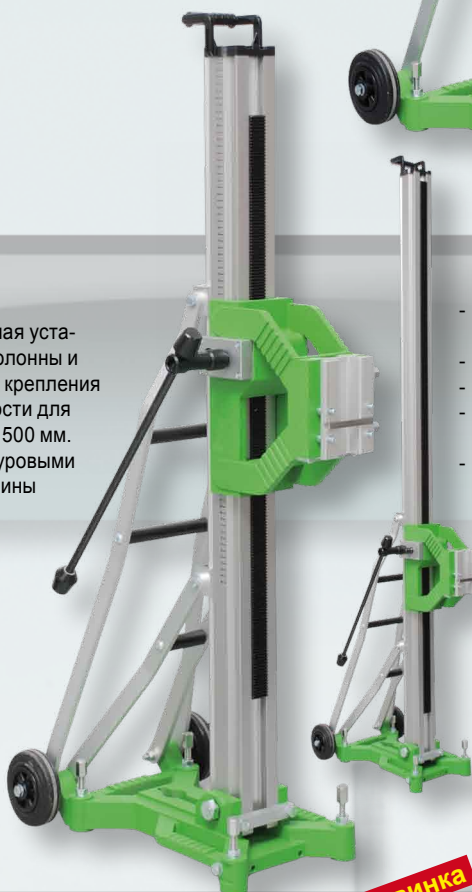
- система быстросъемного крепления бормотора II
- максимальный диаметр сверления 320 мм с проставочной пластиной (опция)
- двухскоростной редуктор подачи
- наклонное сверление до 45° со шкалой
- колеса для транспортировки



Drill 45 / 45L

Надежная керноверлильная установка с двойным упором колонны и системой быстросъемного крепления бормотора высокой мощности для сверления отверстий до Ø 500 мм. Возможность сверления буровыми коронками повышенной длины

- система быстросъемного крепления бормотора II
- двухскоростной редуктор подачи
- двойной упор колонны
- наклонное сверление до 45° со шкалой
- колеса для транспортировки



Новинка

		Drill 14eco	Drill 14	Drill 20	Drill 32	Drill 32L	Drill 45	Drill 45L
Максимальный диаметр сверления ¹	[мм]	150	150	250	280 (320) ²		500	
Наклон до	[°]	30°	45°	45°	45°		45°	
Длина	[мм]	350	450	550	520		520	
Ширина	[мм]	220	230	330	380		380	
Высота	[мм]	850	900	1020	980	1650	1300	2100
Вес	[кг]	6,5	8,5	15,0	19,5	22,0	26,5	28,0
Цена	[€]	478,00	617,00	950,00	1251,00	1410,00	1611,00	1773,00
Устройство для сбора воды для Ø до 131 мм	[€]	250,00	260,00	-	-			
Устройство для сбора воды для Ø до 180 мм	[€]	-	-	260,00	-			
Устройство для сбора воды для Ø до 300 мм	[€]	-	-	-	262,00			
Запасная резиновая мембрана	[€]	24,00	24,00	29,00	65,00			
Быстросъемное крепление бормоторов Ø 60 мм	[€]	-	-	151,00	-			
Пластина быстросъемного крепления I	[€]	-	-	141,00	-			
Пластина быстросъемного крепления II	[€]	-	-	-	180,00		180,00	
Проставочная пластина 30 мм	[€]	-	-	-	77,00			

¹ Максимальный диаметр сверления с электробормоторами BDK

² 320 мм с проставочной пластиной

DK 11

Компактный и легкий электробормотор с электронной регулировкой числа оборотов для ручного сверления и сверления в керносверильной установке диаметром от 10 до 30 мм

- электронная регулировка пускового тока и защита от перегрузок
- поставляется в чемодане в комплекте с инструментом
- с дополнительной ручкой для сверления без штатива
- штекер CEE 1h
- PRCD optional



BDK 2 BDK 2 Plus

Компактный и легкий электробормотор с электронной защитой от перегрузок для сверления в керносверильной установке диаметром до 130 мм

BDK 2 plus повышенной мощности для сверления отверстий до Ø 160 мм

- электронная регулировка пускового тока и защита от перегрузок
- штекер CEE 1h
- PRCD optional



DK 12 DK 16

Компактный и легкий электробормотор с электронной защитой от перегрузок для ручного сверления и сверления в керносверильной установке диаметром до 130 мм

DK16 повышенной мощности для сверления отверстий до Ø 160 мм

- электронная регулировка пускового тока и защита от перегрузок
- поставляется в чемодане в комплекте с инструментом
- с дополнительной ручкой для сверления без штатива
- штекер CEE 1h
- PRCD optional



DK 13 DK 17

Компактный и легкий электробормотор с электронной защитой от перегрузок для ручного сверления и сверления в керносверильной установке диаметром до 130 мм (с водой или всухую)

DK17 повышенной мощности для сверления отверстий до Ø 160 мм

- для сверления с водой и всухую
- электронная регулировка пускового тока и защита от перегрузок
- поставляется в чемодане в комплекте с инструментом
- с дополнительной ручкой для сверления без штатива
- штекер Schuko и блок персональной защиты PRCD



		DK 11	BDK 2	DK 12	DK 13	BDK 2 Plus	DK 16	DK 17
Диаметр сверления	[мм]	10-30		15-130			20-160	
Резьба шпинделя		1/2"	1/2"	1/2"	1/2"+1/4"	1/2"	1/2"	1/2"+1/4"
Количество скоростей		1	3	3	3	3	3	3
Число оборотов	[мин ⁻¹]	6500	580/1400/2900			540/1200/2520		
Мотор			1,6 кВт, 230 В			2,0 кВт, 230 В		
Предохранительное сцепление		+	+	+	+	+	+	+
Диаметр крепления	[мм]	60	60	60	60	60	60	60
Вес	[кг]	5,5	5,3	5,9	5,9	5,3	5,9	5,9
Цена	[€]	921,00	943,00	979,00	1138,00	971,00	1007,00	1173,00
Блок PRCD и разъем Schuko	[€]	+ 49,50 (нетто)	+ 49,50 (нетто)	+ 49,50 (нетто)	серийно	+ 49,50 (нетто)	+ 49,50 (нетто)	серийно
Направляющая с водосборным устройством (для длины коронок до 200 мм и диаметра до Ø 35 мм)	[€]	130,00	-	-	-	-	-	-
Комбинированный шпиндель (1/2" + 1 1/4")	[€]	-	+ 5,00	+ 5,00	серийно	+ 5,00	+ 5,00	серийно
Вспомогательное устройство для забуривания (200/300/400 мм)	[€]	-	-	-	85,00 / шт.	-	-	85,00 / шт.



BDK 3

Надежный и мощный электробормотор (2,4 кВт; 230 В) для сверления отверстий диаметром до 250 мм с пониженным числом оборотов для сверления отверстий диаметром до 300 мм

BDK 3L

BDK33

Надежный электробормотор повышенной мощности (3,2 кВт; 230 В) для сверления отверстий диаметром до 350 мм

- электронная регулировка пускового тока и защита от перегрузок
- штекер CEE 1h или Schuko с блоком PRCD (опция)
- с антифрикционным кольцом (BDK 33)



BDK 35

Высокомощный электробормотор (3,7 кВт; 230 В) с водяным охлаждением для сверления отверстий диаметром до 350 мм

- встроенный в обмотку предохранительный термовыключатель
- защита от пониженного напряжения
- нет необходимости в PRCD
- число оборотов может быть понижено на 25% или повышено на 20% нажатием на кнопку
- штекер Schuko



BDK 4A

Надежный и мощный электробормотор (3,9 кВт; 400 В) с водяным охлаждением для сверления отверстий диаметром до 400 мм

BDK 4A S

с повышенным числом оборотов для сверления отверстий диаметром до 325 мм

BDK 45

Надежный и мощный электробормотор (5,2 кВт; 400 В) с водяным охлаждением для сверления отверстий диаметром до 500 мм

- встроенный в обмотку предохранительный термовыключатель
- защита от пониженного напряжения

- встроенный в обмотку предохранительный термовыключатель
- с антифрикционным кольцом



BDK 75

Высокомощный электробормотор (7,5 кВт; 400 В) с водяным охлаждением для сверления отверстий диаметром до 900 мм

BDK 75 S

Высокомощный электробормотор (7,5 кВт; 400 В) с водяным охлаждением для сверления отверстий диаметром до 630 мм

- электронная система защиты мотора от перегрузок со встроенным в обмотку сенсором
- 3 редукторные передачи и 3 электронных скорости = 9 скоростей сверления
- практически необслуживаемый из-за отсутствия угольных щеток и вращающихся обмоток
- система смазки со встроенным насосом
- с антифрикционным кольцом



	BDK 3	BDK 3 L	BDK 33	BDK 35	BDK 4 A	BDK 4A S	BDK 45	BDK 75 S	BDK 75
Диаметр сверления [мм]	40-250	50-300	55-350	60-350	70-400	50-325	110-500	85-630	150-900
Резьба шпинделя	1 1/4"	1 1/4"	1 1/4"	1 1/4"	1 1/4"	1 1/4"	1 1/4"	1 1/4"	1 1/4"
Количество скоростей	3	3	3	3	3	3	3	9 ¹	9 ¹
Число оборотов [мин ⁻¹]	300/640 /960	250/520 /780	230/480 /720	200/390 /610	160/340 /510	240/505 /760	120/240 /360	85-375	60-300
Мотор	2,4 кВт, 230 В		3,2 кВт 230 В	3,7 кВт 230 В	3,9 кВт, 400 В		5,2 кВт 400 В	7,5 кВт, 400 В, 15 А	
Предохранительное сцепление	+	+	+	+	+	+	+	+	+
Вес [кг]	12,0	12,0	11,9	16	19,0	19,0	22,9	19,5	19,5
Цена [€]	1325,00	1325,00	1426,00	2132,00	1724,00	1724,00	1920,00	2825,00	2825,00
Блок PRCD и разъем Schuko [€]	+ 49,50 (нетто)	+ 49,50 (нетто)	+ 49,50 (нетто)	-	-	-	-	-	-
Комбинированный шпиндель (1/2" + 1 1/4") [€]	+ 5,00	+ 5,00	-	-	-	-	-	-	-

¹ 3 редукторные передачи / 3 электронные скорости; 1ая скорость с пониженной мощностью

EVM 33 B
EVM 33 F
EVM 33 S

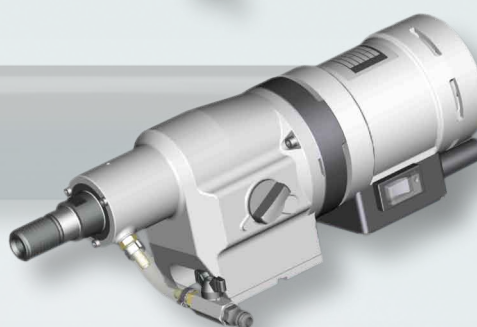
Компактный, мощный и легкий электробормотор для ручного сверления (только модели F и S) и сверления в кернотверильной установке диаметром до 150 мм

- B для крепления в кернотверильной установке
- F с пистолетной рукояткой
- S с компактной упорной рукояткой



BBS 33

Надежный электробормотор (2,4 кВт, 230 В) для сверления отверстий диаметром до 290 мм



BBM 33 extra

Надежный и мощный электробормотор (3,3 кВт, 230 В) для сверления отверстий диаметром до 400 мм

BBM 33 L extra

с пониженным числом оборотов для сверления отверстий диаметром до 450 мм



		EVM 33 S	EVM 33 F	EVM 33 B	BBS 33	BBM 33 L extra	BBM 33 extra
Диаметр сверления	[мм]	15-150	15-150	15-150	30-290	45-450	30-400
Резьба шпинделя		1/2"	1/2"	1/2"	1 1/4"	1 1/4"	1 1/4"
Количество скоростей		3	3	3	3	3	3
Число оборотов	[мин ⁻¹]	520/1400/2900			325/850/1450	180/430/750	240/620/1100
Мотор		1,8 кВт, 230 В			2,4 кВт, 230 В	3,3 кВт, 230 В	
Предохранительное сцепление		+	+	+	+	+	+
Вес	[кг]	5,2	5,2	4,5	12,9	13,2	13,2
Цена	[€]	1146,00	1146,00	1146,00	1610,00	1917,00	1917,00



НАБОР ИНСТРУМЕНТА

Набор инструмента для керноверлильных машин в стабильном металлическом инструментальном ящике (шланг 5 м. с муфтами для подсоединения воды, гаечные ключи на 32 и 36 мм, резиновый молоток, пробойник для дюбелей M12, 50 дюбелей M12 (Ø16 мм), комплект крепления керноверлильной машины с большой ударной гайкой, 5 шт. медных уплотнительных колец, складной метр, карандаш)



	набор инструмента
Цена [€]	119,00

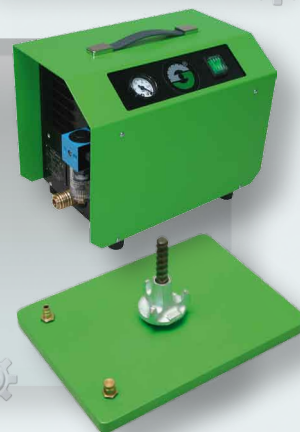
VP 80

Компактный вакуумный насос с резервуаром на 5 л. и корпусом с порошковым покрытием

VGP

Вакуумная плита из алюминиевого сплава с порошковым покрытием, вентилем сброса вакуума и комплектом крепления керноверлильной установки

		VP80	VGP
Мощность	[кВт]	0,2 кВт, 230 В	-
Производительность	[л/мин]	80	-
Объем бака	[л]	5	-
Длина	[мм]	350	340
Ширина	[мм]	220	250
Высота	[мм]	280	-
Вес	[кг]	10	4
Цена	[€]	825,00	230,00



SP1

Быстросъемное распорное крепежное устройство до 3150 мм

		SP1
Длина мин.	[мм]	1700
Длина макс.	[мм]	3150
Цена	[€]	208,00



NL 3/70 T/N

Надежный и высокопроизводительный пылесос для сбора пыли и воды с баком из нержавеющей стали, шлангом 2,5 м и принадлежностями

		NL 3/70 T/N
Мощность	[кВт]	3 x 1,1 кВт, 230 В
Производительность (воздух)	[л/мин]	9000
Объем бака	[л]	70
Длина	[мм]	470
Ширина	[мм]	470
Высота	[мм]	1060
Вес	[кг]	22
Цена	[€]	740,00



WB K II

Устройство автономной подачи воды 8 л. с пластмассовым корпусом и предохранительным вентилем

WB M

Устройство автономной подачи воды 10 л. с металлическим корпусом, манометром и предохранительным вентилем

		WB M II	WB K II
Объем бака	[л]	10	8
Длина	[мм]	220	200
Ширина	[мм]	220	200
Высота	[мм]	600	580
Вес	[кг]	5,5	2,3
Цена	[€]	159,00	69,00

FI 400

FI-Box в корпусе из твердой резины с разъемами: 1 x 32A 6h; 1 x 16A 6h и 2 x Schuko-разъем

FI 230

FI-Box в корпусе из твердой резины с разъемами: 1 x CEE 1h и 3 x Schuko-разъем



		FI 230	FI 400
Вес	[кг]	2,8	3,0
Цена	[€]	245,00	450,00

Принадлежности

к корнесверильным машинам

Другие принадлежности – по запросу



Принадлежности	Цена [€]
Дюбель многоразового использования M12, тип Rawel	3,50
Дюбель M12 (Ø 16 мм)	0,26
Анкеры для больших нагрузок (различные модификации)	по запросу
Набор крепления FDBB, состоящий из шпильки FDBB, прижимной гайки и 25 шт. анкеров FDBB 16/50	30,00
Анкер FDBB 16/50 (25 штук)	15,00
Пробойник M12	15,00
Комплект крепления корнесверильной машины M12 с шестигранной гайкой M30	12,20
Комплект крепления корнесверильной машины M12 с большой ударной гайкой	16,50
Срезной штифт Milwaukee (100 шт.)	120,00
Срезной штифт FEIN (100 шт.)	48,00
Медное кольцо (100 шт.)	99,00



Специальная система крепления

для корнесверильных установок

Шарнирная прижимная гайка

- компенсирует наклон крепежной шпильки
- совместима со всеми стандартными видами шпилек
- снижает риск разрыва шпильки
- позволяет комфортно произвести точную установку корнесверильной машины без большого усилия (только модель со встроенной пружиной)

Шпилька, самонарезающая резьбу в бетоне

- не требует использования анкеров
- выдерживает высокие нагрузки
- экономит время на установку
- для многократного использования (30-80 раз)

Принадлежности	Цена [€]
Шпилька с саморезной резьбой	
Рабочая длина 120 мм	54,00
Рабочая длина 180 мм	54,00
Модель для стен с утеплителем (рабочая длина 120 мм + 70 мм без резьбы)	60,00
Шарнирная прижимная гайка	36,00
Шарнирная прижимная гайка со встроенной пружиной	по запросу

Адаптеры

к буровым коронкам

Другие адаптеры – по запросу.



Адаптеры		Цена [€]
1 1/4" M	r 1/2" M	22,00
	BBT Z	26,00
	M 38 Z	26,00
1 1/4" Z	r 1/2" Z	22,00
	BBT M	26,00
BBT Z	r 1/2" Z	26,00
	BBT M	26,00

M = муфта Z = цапфа

Удлинители

к буровым коронкам

Другие типоразмеры – по запросу.

	Удлинители	
	1 1/4" SW41	1/2" SW22
	Цена [€]	Цена [€]
100 мм	19,00	19,00
200 мм	24,00	24,00
300 мм	32,00	32,00
400 мм	35,00	35,00
500 мм	38,00	38,00

Beton SP



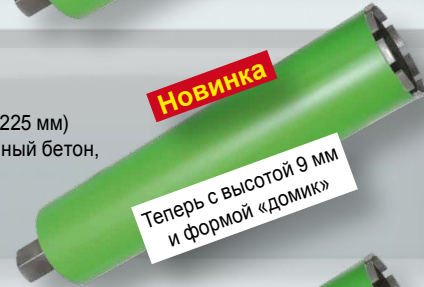
- Алмазная буровая коронка Супер Премиум
- **высота сегментов 9 мм**
- заостренные домиком сегменты (до Ø 225 мм)
- высокопрочный армированный бетон, природный камень, огнеупоры



Beton P Asphalt P Granit P



- Алмазная буровая коронка Премиум
- **высота сегментов 9 мм**
- заостренные домиком сегменты (до Ø 225 мм)
- Beton P высокопрочный армированный бетон, огнеупоры
- Asphalt P асфальт и кирпич
- Granit P природный камень



Новинка

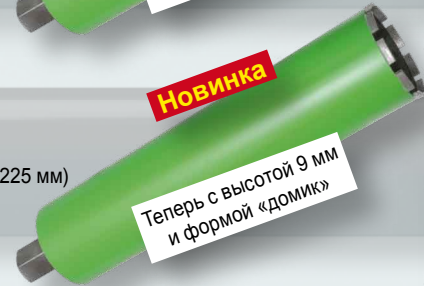
Теперь с высотой 9 мм
и формой «домик»



Beton S



- Алмазная буровая коронка Стандарт
- **высота сегментов 9 мм**
- заостренные домиком сегменты (до Ø 225 мм)
- армированный бетон, кирпич



Новинка

Теперь с высотой 9 мм
и формой «домик»



Новинка

Новинка

Ø [мм]	Сегменты				Beton S		Beton P Asphalt P Granit P		Beton SP		Увеличе- ние длины за 100 мм Цена [€]
	Д [мм]	Ш [мм]	Кол-во		Цена [€]	Восста- новление ² Цена [€]	Цена [€]	Восста- новление ² Цена [€]	Цена [€]	Восста- новление ² Цена [€]	
			S/P [шт.]	SP [шт.]							
25 ¹	17	3,0	3	-	44,60	35,70	46,50	37,30	-	-	5,10
35 ¹	17	3,0	4	-	62,00	47,80	64,00	51,00	-	-	5,10
40 ¹	17	3,0	5	-	77,00	59,00	79,00	62,00	-	-	5,10
50	24	3,5	5	5	83,00	64,00	91,00	73,00	108,00	88,00	5,10
60	24	3,5	6	5	96,00	75,00	107,00	87,00	110,00	90,00	7,70
70	24	3,5	7	6	110,00	87,00	122,00	100,00	127,00	106,00	7,70
80	24	3,5	7	6	112,00	88,00	125,00	101,00	129,00	107,00	7,70
90	24	3,5	8	7	123,00	98,00	138,00	112,00	146,00	121,00	7,70
100	24	3,5	9	8	135,00	108,00	150,00	124,00	161,00	135,00	7,70
110	24	3,5	9	8	146,00	113,00	162,00	131,00	172,00	141,00	10,20
120	24	3,5	10	9	162,00	125,00	180,00	144,00	193,00	158,00	10,20
130	24	3,5	10	9	169,00	129,00	187,00	147,00	200,00	161,00	10,20
140	24	4,0	10	10	188,00	141,00	208,00	162,00	237,00	192,00	12,80
150	24	4,0	11	10	198,00	151,00	219,00	173,00	237,00	192,00	12,80
160	24	4,0	12	11	218,00	165,00	243,00	191,00	263,00	212,00	12,80
170	24	4,0	12	11	226,00	168,00	252,00	195,00	272,00	216,00	15,30
180	24	4,0	13	12	240,00	180,00	266,00	208,00	289,00	232,00	15,30
200	24	4,0	14	13	263,00	195,00	291,00	225,00	317,00	252,00	17,90
225	24	4,0	15	14	354,00	247,00	378,00	272,00	404,00	302,00	31,00
250	20	5,0	18	18	406,00	284,00	439,00	319,00	509,00	377,00	31,00
257	20	5,0	18	18	412,00	287,00	444,00	322,00	515,00	381,00	33,00
300	20	5,0	22	22	495,00	349,00	535,00	391,00	621,00	463,00	36,00
350	20	5,0	24	24	560,00	391,00	586,00	420,00	697,00	515,00	42,00
400	20	5,0	26	26	679,00	454,00	728,00	507,00	828,00	588,00	53,00
450	20	5,0	28	28	759,00	505,00	810,00	562,00	917,00	648,00	59,00
500	20	5,5	28	28	-	-	882,00	606,00	999,00	701,00	66,00
550	20	5,5	30	30	-	-	-	-	1125,00	785,00	68,00
600	20	5,5	30	30	-	-	1016,00	681,00	1143,00	794,00	69,00
700	20	5,5	35	-	-	-	1232,00	812,00	-	-	-
800	20	5,5	40	-	-	-	1399,00	922,00	-	-	-
900	20	5,5	45	-	-	-	1564,00	1031,00	-	-	-
1000	20	5,5	50	-	-	-	1728,00	1139,00	-	-	-

¹ высота сегментов 7 мм, без «домика»

Стандартная длина коронки 450 мм
Мощность привода 1-20 кВт
Подсоединение ½", 1¼", ВВТ, М38, 3 и 6 отверстий

² При условии возврата исправного корпуса.

Информация о буровых коронках других типоразмеров или с другими сегментами (турбо, тонкостенные и т.д.) предоставляется по запросу.

ТВК



- Алмазная буровая коронка Премиум
- для сухого сверления
- высота сегментов 9 мм
- заостренные домиком сегменты (до Ø 225 мм)
- кирпичная кладка, силикатный кирпич, абразивные материалы



Новинка

Теперь с высотой 9 мм
и формой «домика»



Ø [мм]	Сегменты			ТВК	
	Д [мм]	Ш [мм]	Кол-во	Цена [€]	Восста- новление ¹ [€]
41	17	3,0	3	60,00	42,80
51	24	3,5	3	69,00	52,00
61	24	3,5	3	74,00	55,00
72	24	3,5	4	90,00	67,00
82	24	3,5	4	92,00	68,00
92	24	3,5	4	95,00	70,00
101	24	4,0	5	107,00	82,00
112	24	4,0	5	118,00	86,00
121	24	4,0	5	125,00	90,00
131	24	4,0	5	133,00	91,00
141	24	4,0	5	145,00	102,00
151	24	4,0	6	161,00	115,00

¹ При условии возврата исправного корпуса.

Стандартная длина коронки 450 мм
Подсоединение ½", 1¼", ВВТ, МЗВ, 3 и 6 отверстий
Информация о буровых коронках других типоразмеров
предоставляется по запросу.

DL-B



- алмазный кольцевой сегмент
- Бетон Премиум
- армированный бетон, кирпич

DL-U



- алмазный кольцевой сегмент
- Премиум Универсальные
- для строительных материалов

DL-E



- алмазный кольцевой сегмент
- Стандарт Эко
- для строительных материалов

Новинка

Новинка



Ø [мм]	DL-E	DL-U	DL-B		DL-U			DL-B		
	2,5 мм Цена [€]	2,5 мм Цена [€]	2,0 мм Цена [€]	2,5 мм Цена [€]	2,5 мм Цена [€]	2,0 мм Цена [€]	2,5 мм Цена [€]	2,0 мм Цена [€]	2,5 мм Цена [€]	
10	45,00	54,00 ²	67,00	71,00	40,00 ²	56,00	60,00	56,00	60,00	
12	46,00	59,00	69,00	73,00	44,00	58,00	62,00	58,00	62,00	
14	47,00	61,00	71,00	75,00	47,00	60,00	64,00	60,00	64,00	
16	48,00	66,00	74,00	78,00	52,00	62,00	66,00	62,00	66,00	
18	50,00	74,00	76,00	80,00	60,00	64,00	68,00	64,00	68,00	
20	51,00	75,00	78,00	83,00	60,00	66,00	71,00	66,00	71,00	
22	54,00	77,00	83,00	88,00	62,00	71,00	76,00	71,00	76,00	
24	55,00	80,00	85,00	90,00	65,00	73,00	78,00	73,00	78,00	
26	56,00	91,00	90,00	95,00	77,00	78,00	83,00	78,00	83,00	
28	57,00	96,00	97,00	103,00	78,00	80,00	86,00	80,00	86,00	
30	58,00	104,00	99,00	105,00	83,00	82,00	88,00	82,00	88,00	
32	73,00	121,00	103,00	109,00	100,00	86,00	92,00	86,00	92,00	
34	76,00	-	107,00	113,00	-	90,00	96,00	90,00	96,00	
36	78,00	134,00	115,00	122,00	112,00	96,00	103,00	96,00	103,00	
38	85,00	143,00	122,00	129,00	116,00	101,00	108,00	101,00	108,00	
40	87,00	147,00	126,00	133,00	120,00	105,00	112,00	105,00	112,00	

¹ При условии возврата исправного корпуса

² У DL-U Ø 10 мм толщина кольцевого сегмента 2,0 мм,
у остальных диаметров – 2,5 мм.

Стандартная длина коронки 300 мм

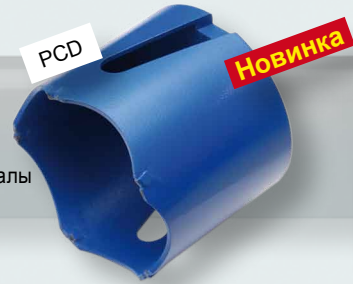
Мощность привода до 1,5 кВт, Подсоединение ½", 1¼", ВВТ

Информация о буровых коронках других типоразмеров предоставляется по
запросу.

DS-PKD



- Подрозеточное сверло **PCD Супер Премиум**
- с PCD (поликристаллический алмаз)
- силикатный кирпич, строительные материалы



DS-TL



- Алмазное подрозеточное сверло **Премиум**
- лазерноприваренные турбо-сегменты
- бетон (ограничено), силикатный кирпич



DS-LB



- Алмазное подрозеточное сверло **Премиум Бетон**
- лазерноприваренные сегменты
- бетон (ограничено), силикатный кирпич



DS-LM



- Алмазное подрозеточное сверло **Премиум Кирпич**
- лазерноприваренные сегменты
- кирпичная кладка, силикатный кирпич, поротон

DS-SM



- Алмазное подрозеточное сверло **Стандарт Кирпич**
- кирпичная кладка, силикатный кирпич, поротон

DS-SM 5+2



- Алмазное подрозеточное сверло **Стандарт Кирпич 5+2**
- кирпичная кладка, силикатный кирпич, поротон



Ø [мм]	подсоединение	DS-SM 5+2	DS-SM	DS-LM	DS-LB	DS-TL	DS-PCD
		Цена [€]	Цена [€]	Цена [€]	Цена [€]	Цена [€]	Цена [€]
68	M16	35,00	44,00	50,00	52,00	-	135,00
82	M16	38,00	53,00	59,00	68,00	42,00	166,00

Принадлежности к подрозеточным сверлам



	Цена [€]
Подсоединение SDS / M16 / конус	15,50
Подсоединение SDS / M16 / с болтом	17,40
Шестигранник / M16 / конус	15,50
Шестигранник / M16 / с болтом	10,00
Центровочное сверло для подсоединения с болтом	5,50
Центровочное сверло для конического подсоединения	8,40

SB-SP



- Алмазный сегмент **Супер Премиум**
- **высота сегмента 9 мм**
- заостренные домиком сегменты (до Ø 225 мм)
- высокопрочный армированный бетон, природный камень, огнеупоры

Новинка

SB-P SA-P SG-P



- Алмазный сегмент **Премиум**
- **высота сегмента 9 мм**
- заостренные домиком сегменты (до Ø 225 мм)
- **Beton P** - высокопрочный армированный бетон, огнеупоры
- **Asphalt P** - асфальт и кирпич
- **Granit P** - природный камень

SB-S



- Алмазная буровая коронка **Стандарт**
- **высота сегмента 9 мм**
- заостренные домиком сегменты (до Ø 225 мм)
- армированный бетон, кирпич



Теперь с высотой 9 мм и формой «домика»

Новинка

Ø [мм]	Сегмент		Цена [€]	Цена [€]
	Д [мм]	Ш [мм]		
25/35 ¹	17	3,0	5,90	6,90
50/60/70/80	24	3,0	6,40	8,00
50/60/70/80	24	3,5	6,90	8,70
80/100/120	24	3,5	6,90	8,70
80/100/120	24	4,0	7,30	9,40
150/200	24	4,0	7,30	9,40
150/200	24	4,5	7,70	10,10
150/200	24	5,0	8,10	10,80
прямые от Ø 250	20	5,0	7,00	9,10
прямые от Ø 250	20	5,5	7,40	9,70

¹ высота сегментов 7 мм, без «домика»
Информация о сегментах других типоразмеров предоставляется по запросу.

Ø [мм]	Сегмент		Цена [€]
	Д [мм]	Ш [мм]	
60/80/100/120	24	3,5	11,10
80/100/120	24	4,0	12,00
150/200	24	4,0	12,00
150/200	24	4,5	13,00
150/200	24	5,0	14,00
прямые от Ø 250	20	5,0	13,20
прямые от Ø 250	20	5,5	14,20

Информация о сегментах других типоразмеров предоставляется по запросу.

DLR-B



- алмазный кольцевой сегмент
- **Бетон Премиум**
- армированный бетон, кирпич

DLR-U



- алмазный кольцевой сегмент
- **Премиум Универсальные**
- для строительных материалов

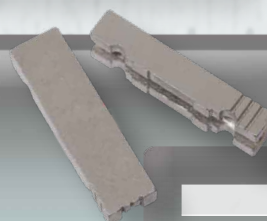


Ø [мм]	DLR-U		DLR-B	
	2,5 мм Цена [€]	2,0 мм Цена [€]	2,5 мм Цена [€]	2,5 мм Цена [€]
10	25,00 ¹	37,40	-	-
12	29,00	38,30	40,50	-
14	31,00	40,00	42,30	-
15	35,00	40,00	42,30	-
16	37,00	40,80	43,20	-
18	45,00	41,70	44,10	-
20	46,00	42,50	45,00	-
22	46,00	43,50	45,90	-
24	49,00	44,20	46,80	-
25	54,00	49,30	52,00	-

¹ толщина кольцевого сегмента 2,0 мм
Информация о сегментах других типоразмеров предоставляется по запросу

Магниты

- для точной припайки сегментов буровых коронок
- **LM1** выемка 0,5 мм (без насечки)
выемка 1,25 мм (3 насечки)
- **LM2** выемка 0,75 мм (1 насечка)
выемка 1,0 мм (2 насечки)



	LM1	LM2
Вес [г]	45	45
Цена [€]	28,00	28,00